

*ACO tehniskais katalogs*

**ACO tehnoloģiskās lūkas**

- „UNIFACE”
- „PAVING”
- „SOLID”



## Satura rādītājs

<b>Vispārīgs ievad</b>	<b>3</b>
<b>Izstrādājuma informācija – „UNIFACE”</b>	
<i>ACO tehnoloģiskās lūkas „UNIFACE”</i>	<i>4</i>
<i>ACO tehnoloģiskās lūkas „UNIFACE 1.0 GS/SS”</i>	<i>5</i>
<i>ACO tehnoloģiskās lūkas „UNIFACE ASSIST GS/SS”</i>	<i>6</i>
<i>ACO tehnoloģiskās lūkas „Access Covers UNIFACE MULTI GS/SS”</i>	<i>6</i>
<i>ACO tehnoloģiskās lūkas „UNIFACE 2.0 GS/SS”</i>	<i>7</i>
<i>ACO tehnoloģiskās lūkas „UNIFACE AL”</i>	<i>8</i>
<i>ACO grīdu tehnoloģiskās lūkas „UNIFACE MULTI AL”</i>	<i>9</i>
<i>ACO tehnoloģiskās lūkas „Covers UNIFACE AL shallow”</i>	<i>9</i>
<i>ACO tehnoloģiskās lūkas „UNIFACE SMART AL”</i>	<i>10</i>
<b>Izstrādājuma informācija – „PAVING”</b>	
<i>ACO tehnoloģiskās lūkas „PAVING”</i>	<i>11</i>
<i>ACO tehnoloģiskās lūkas „PAVING GS 80”</i>	<i>12</i>
<i>ACO tehnoloģiskās lūkas „PAVING GS 120”</i>	<i>13</i>
<i>ACO tehnoloģiskās lūkas „PAVING ASSIST”</i>	<i>14</i>
<i>ACO tehnoloģiskās lūkas „PAVING MULTI”</i>	<i>15</i>
<b>Izstrādājuma informācija – „SOLID”</b>	
<i>ACO tehnoloģiskās lūkas „SOLID”</i>	<i>16</i>
<i>ACO tehnoloģiskās lūkas „SOLID GS/SS”</i>	<i>17</i>
<i>ACO tehnoloģiskās lūkas „SOLID ASSIST GS/SS”</i>	<i>18</i>
<i>ACO tehnoloģiskās lūkas „SOLID MULTI GS/SS”</i>	<i>18</i>
<i>ACO tehnoloģiskās lūkas „SOLID AL”</i>	<i>19</i>
<b>Sertifikācija</b>	
<i>Sertifikāti</i>	<i>20</i>
<b>Uzstādīšana</b>	
<i>Uzstādīšanas piemēri</i>	<i>21</i>
<b>Izstrādājumu atlasītājs</b>	
<i>Izstrādājumu atlasītājs</i>	<i>22</i>

### ACO tehnoloģiskās lūkas

Mūsu uzņēmumam ir ilggadēja tehnoloģisko lūku izstrādes pieredze. Izmantojam mūsu plašās zināšanas produktu izstrādē, kā arī pārbaudot un izmantojot tās, lai nodrošinātu mūsu klientiem vislabāko kvalitāti.

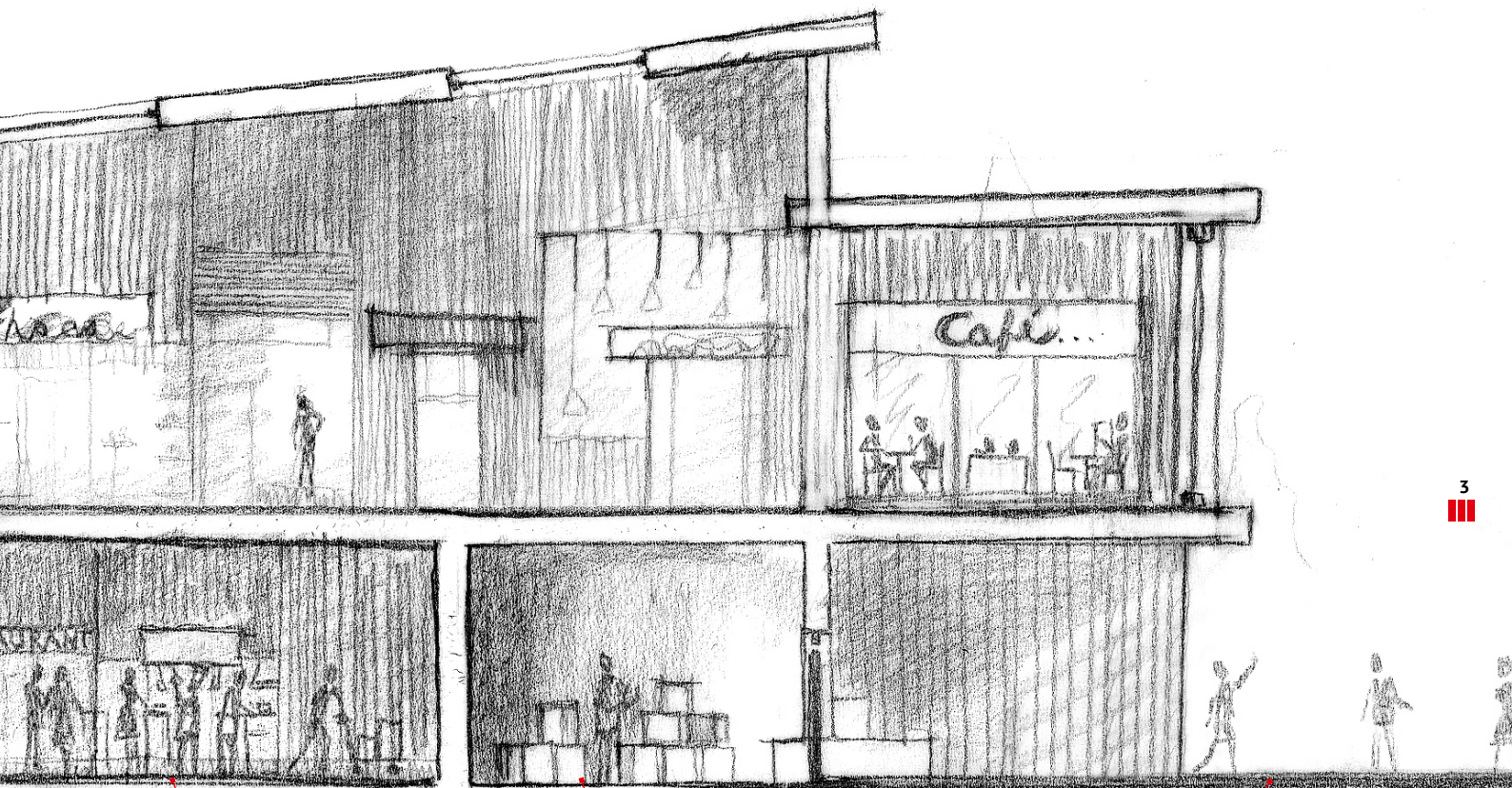
ACO tehnoloģiskās lūkas ir novatoriski un no augstas kvalitātes materiāliem izgatavoti izstrādājumi. Viss mūsu lūku klāsts ir pilnībā sertificēts atbilstoši Eiropas standartiem un atbilst visām slodzes, drošības un funkcionalitātes prasībām.

Precīza ražošana, izmantojot nerūsējošo tēraudu, cinkotu tēraudu, alumīnija sakausējumus un kompozītmateriālus, garantē mūsu izstrādājumu augstu uzticamību un ilgu darbību.

- Nerūsējošais tērauds ir piemērots izmantošanai gaļas, dzērienu, ķīmijas vai pārtikas rūpniecībā.
- No cinkota tērauda izgatavotās lūkas parasti izmanto dzīvojamajās ēkās, kā arī ražotņu un noliktnu ēkās.
- Programmu noslēdz alumīnija lūkas, kas ir paredzētas lietošanas veidiem, kam tiek izvirzītas paaugstinātas prasības, piemēram, viesnīcās un slimnīcās.

ACO tehnoloģiskās lūkas var brīvi uzstādīt jebkurā vietā gan telpās, gan ārpus tām. To uzstādīšana, rīkošanās ar tām, kā arī apkope un tīrīšana ir ļoti vienkārša.

Plašais standarta veidu klāsts ar daudzām opcijām, individuālu izgatavošanu un iespēju izmantot dažādām grīdas virsmām padara ACO tehnoloģiskās lūkas gluži vai par hameleoniem, kas iekļaujas fonā, vienlaikus saglabājot pilnu funkcionalitāti un drošību.



ACO tehnoloģiskā lūka „UNIFACE”

ACO tehnoloģiskā lūka „SOLID”

ACO tehnoloģiskā lūka „PAVING”



**ACO tehnoloģiskā lūka „UNIFACE”**

Tās parasti tiek izmantotas ēkās vai to apkārtnē, kur ir nepieciešams augsta līmeņa dizains. Iegremdēti piekļuves vāki ir piemēroti plāniem, līdz 15 mm grīdas segumiem. Vākam jābūt piepildītam ar nepieciešamās kvalitātes betonu (C35/45), lai sasniegtu deklarēto nestspēju.

**ACO produkta informācija**

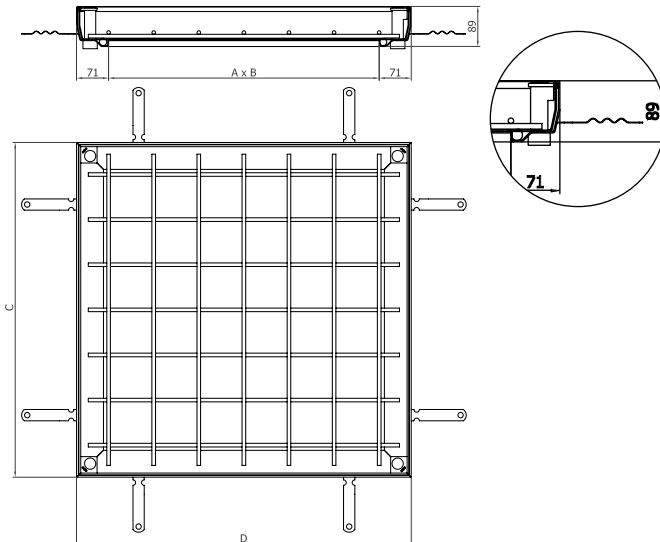
- Tips ir pārbaudīts un sertificēts atbilstoši standartam EN 1253-4.
- Izstrādājums ir izmēģināts, paredzot vietu 15 mm biežām flīzēm.
- Fiksē ar skrūvi – bērnu drošībai.
- Noturīgas pret koroziju.
- Mazas stūru daļas.
- Droša uzstādīšana – labs savienojums ar betonu (profilēts rāmis vai enkuri).
- Pēc uzstādīšanas diskrēts izstrādājums.
- Vienkāršs instruments atvēršanai un manipulācijām.



ACO tehnoloģiskā lūka „UNIFACE 1.0 GS/SS”

ACO produkta informācija

- Atbilst deklarētajai slodzes klasei līdz C250, brīvām atverēm līdz 1 m.
- Karsti galvanizēts tērauds ( $\geq 60 \mu\text{m}$  cinka) vai skābēs šķīdumā rūdīts nerūsējošais tērauds. Velmēti profili.
- Precizitāte.
- Dizains.
- Augšdaļas unikālo locījumu dēļ uzstādīšanai nav nepieciešamas papildu joslas.
- Viegli atveramas pēc uzstādīšanas.
- Mazāka berze starp rāmi un lūku.
- Nav asu malu – uzlabota drošība.
- 



GS - karsti galvanizēts tērauds (1.0037)

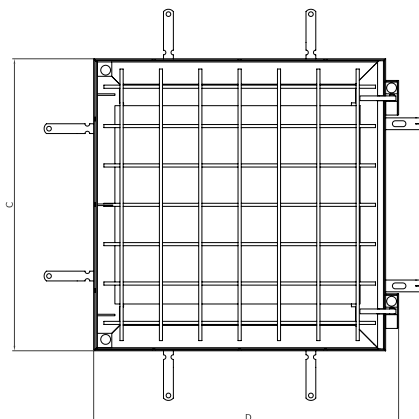
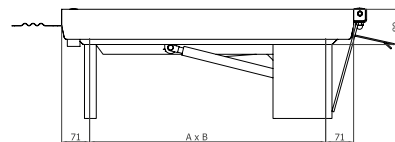
SS - skābēs šķīdumā pasivēts nerūsējošs tērauds (1.4301)

Brīvā atvere (A x B)	Ārējie izmēri (C x D)	Rāmja augstums	Lūkas dziļums	Telpa galīgajā grīdā	Slodzes klase	Masa	Kods GS	Kods SS
[mm]	[mm]	[mm]	[mm]	[mm]	(EN 1253)	[kg]	(1.0037)	(1.4301)
300 x 300	442 x 442	89	70	15	C250	12,10	406498	406489
400 x 400	542 x 542	89	70	15	C250	15,41	406499	406490
400 x 600	542 x 742	89	70	15	C250	19,04	406933	406938
450 x 450	592 x 592	89	70	15	M125	17,37	406500	406491
500 x 500	642 x 642	89	70	15	M125	19,02	406501	406492
600 x 600	742 x 742	89	70	15	M125	22,97	406502	406493
600 x 800	742 x 942	89	70	15	M125	29,37	406934	406939
600 x 1000	742 x 1142	89	70	15	M125	34,47	406935	406940
600 x 1200	742 x 1342	89	70	15	M125	37,83	414949	414947
635 x 635	777 x 777	89	70	15	L15	26,11	406485	406521
700 x 700	842 x 842	89	70	15	L15	29,43	406486	406522
800 x 800	942 x 942	89	70	15	L15	34,61	406487	406523
800 x 1000	942 x 1142	89	70	15	L15	39,46	414948	414946
1000 x 1000	1142 x 1142	89	70	15	L15	46,23	406488	406524
450 x 450	592 x 592	89	110	15	C250	17,47	406514	406507
500 x 500	642 x 642	89	110	15	C250	19,14	406515	406508
600 x 600	742 x 742	89	110	15	C250	23,18	406516	406509
600 x 800	742 x 942	89	110	15	C250	29,81	406936	406941
600 x 1000	742 x 1142	89	110	15	C250	35,02	406937	406942
635 x 635	777 x 777	89	110	15	M125	24,52	406503	406494
700 x 700	842 x 842	89	110	15	M125	29,87	406504	406495
800 x 800	942 x 942	89	110	15	M125	35,16	406505	406496
1000 x 1000	1142 x 1142	89	110	15	M125	47,03	406506	406497
635 x 635	777 x 777	89	140	15	C250	25,94	406517	406510
700 x 700	842 x 842	89	140	15	C250	31,72	406518	406511
800 x 800	942 x 942	89	140	15	C250	37,27	406519	406512
1000 x 1000	1142 x 1142	89	140	15	C250	49,62	406520	406513

ACO tehnoloģiskā lūka „UNIFACE ASSIST” GS/SS

ACO produkta informācija

- Opcija ar atvēršanas palīdzību.
- Var darbināt viens cilvēks, eņģes, gāzes atsperes (uzstādītas drošības apsvērumu dēļ).
- Nostiprināta ar divām skrūvēm.
- Pēc pieprasījuma pieejams augstākā labuma nerūsējošais tērauds (1.4571).



Brīva atvere (A x B)	Ārējie izmēri (D x C)	Rāmja augstums	Lūkas dziļums	Telpa galīgajā grīdā	Slodzes klase	Masa	Kods	
							GS	SS
[mm]	[mm]	[mm]	[mm]	[mm]	(EN 1253)	[kg]	(1.0037)	(1.4301)
400 x 400	575 x 542	89	70	15	C250	26,50	406537	406529
500 x 500	675 x 642	89	70	15	M125	31,50	406538	406530
600 x 600	775 x 742	89	70	15	M125	38,00	406539	406531
600 x 800	775 x 942	89	70	15	M125	44,50	408713	408712
800 x 800	975 x 942	89	70	15	L15	54,50	406540	406532
800 x 1000	975 x 1142	89	70	15	L15	58,40	414951	414950
1000 x 1000	1175 x 1142	89	70	15	L15	68,00	406541	406533
500 x 500	675 x 642	89	110	15	C250	31,50	406542	406534
600 x 600	775 x 742	89	110	15	C250	38,00	406543	406535
800 x 800	975 x 942	89	110	15	M125	54,00	406544	406536

ACO tehnoloģiskā lūka „UNIFACE MULTI” GS/SS

ACO produkta informācija

- Opcija liela izmēra risinājumiem, kas veido vairākas daļas.
- Noņemamas atbalsta sijas ļauj izmantot visu lūkas laukumu.
- Izstrādājumu var bez grūtībām noņemt un uzstādīt.
- Individuāli izstrādāti.

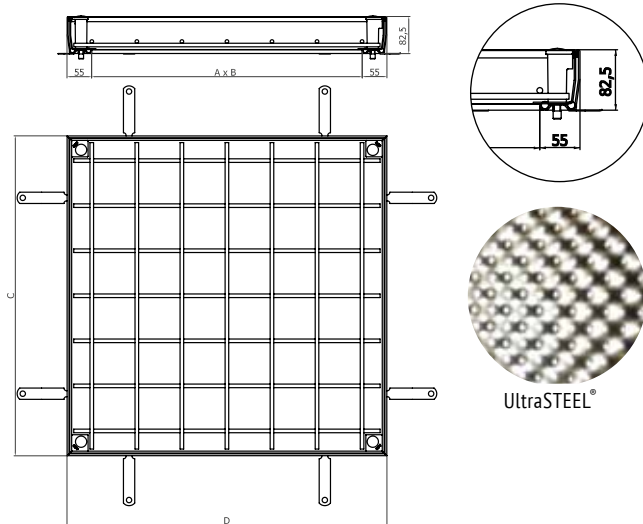


JAUNUMS

ACO tehnoloģiskā lūka „UNIFACE 2.0 GS/SS”

ACO produkta informācija

- Radikāls modeļa „UNIFACE 1.0” uzlabojums
- Galvanizētās versijas velmētie profili ir izgatavoti no novatoriska materiāla – UltraSTEEL®. Tas palīdz būtiski samazināt lūkas masu, vienlaikus saglabājot izstrādājuma izturību, stabilitāti un stingrumu.
- Nerūsējošā tērauda versijas velmētie profili ir izgatavoti no 2 mm biezas parastas tērauda loksnes.
- Vākiem ir dubults blīvējums, kas nodrošina lielisku ūdens un smaku necaurlaidību.



GS - karsti galvanizēts mīksts tērauds (1.0037)

SS - skābēs šķīdumā pasivēts nerūsējošs tērauds (1.4301)

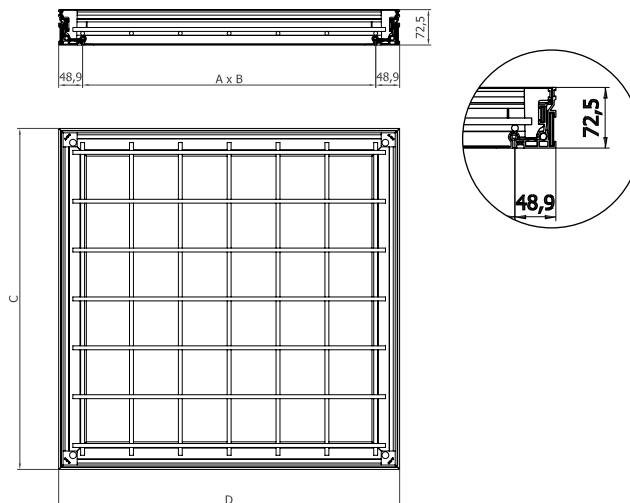
Brīvā atvere (A x B)	Ārējie izmēri (D x C)	Rāmja augstums	Lūkas dziļums	Telpa galīgajā grīdā	Slodzes klase	Masa	Kods GS	Kods SS
[mm]	[mm]	[mm]	[mm]	[mm]	(EN 1253)	[kg]	(1.0037)	(1.4301)
300 x 300	410 x 410	82,5	70	15	C250	9,26	415858	415887
400 x 400	510 x 510	82,5	70	15	C250	11,89	415859	415888
400 x 600	510 x 710	82,5	70	15	C250	14,65	415860	415889
450 x 450	560 x 560	82,5	70	15	M125	13,55	415861	415890
500 x 500	610 x 610	82,5	70	15	M125	14,79	415862	415891
600 x 600	710 x 710	82,5	70	15	M125	18,05	415863	415892
600 x 800	710 x 910	82,5	70	15	M125	23,66	415864	415893
600 x 1000	710 x 1110	82,5	70	15	M125	27,56	415865	415894
600 x 1200	710 x 1310	82,5	70	15	M125	31,47	415866	415895
635 x 635	745 x 745	82,5	70	15	L15	21,50	415867	415896
700 x 700	810 x 810	82,5	70	15	L15	23,84	415868	415897
800 x 800	910 x 910	82,5	70	15	L15	28,40	415869	415898
800 x 1000	910 x 1110	82,5	70	15	L15	33,09	415870	415899
1000 x 1000	1110 x 1110	82,5	70	15	L15	38,58	415871	415900
450 x 450	560 x 560	82,5	110	15	C250	13,71	415872	415901
500 x 500	610 x 610	82,5	110	15	C250	14,96	415873	415902
600 x 600	710 x 710	82,5	110	15	C250	18,31	415874	415903
600 x 800	710 x 910	82,5	110	15	C250	24,31	415875	415904
600 x 1000	710 x 1110	82,5	110	15	C250	28,81	415876	415905
635 x 635	745 x 745	82,5	110	15	M125	21,34	415877	415906
700 x 700	810 x 810	82,5	110	15	M125	24,33	415878	415907
800 x 800	910 x 910	82,5	110	15	M125	29,06	415879	415908
800 x 1000	910 x 1110	82,5	110	15	M125	30,90	415880	415909
1000 x 1000	1110 x 1110	82,5	110	15	M125	39,57	415881	415910
635 x 635	745 x 745	82,5	140	15	C250	22,35	415882	415911
700 x 700	810 x 810	82,5	140	15	C250	25,26	415883	415912
800 x 800	910 x 910	82,5	140	15	C250	30,06	415884	415913
800 x 1000	910 x 1110	82,5	140	15	C250	26,98	415885	415914
1000 x 1000	1110 x 1110	82,5	140	15	C250	40,62	415886	415915

Vairāk par UltraSTEEL® skatiet tīmekļa vietnē [www.hadleygroup.com](http://www.hadleygroup.com)

ACO tehnoloģiskā lūka „UNIFACE AL”

ACO produkta informācija

- Estētiski lielisks izskats.
- Atbilst deklarētajai slodzes klasei līdz M125.
- Pret koroziju noturīgs alumīnija sakausējums.
- Precīza konstrukcija gofrējuma dēļ (mehāniskie stiprinājumi).
- 2+1 blīvējums – ūdens/smaku + smilšu/putekļu necaurlaidīgs.
- Viegli atverama – novērš iesprūšanu.
- Lūku var viegli uzstādīt un pozicionēt rāmī.
- Mazas pielaides, perfekti pielāgota.
- Ļoti mazas stūru daļas (30×30 mm).
- Misiņa uzgrieznis, lai nepieļautu bloķēšanos.
- Nostiprinājums optimālā stāvoklī.



Brīvā atvere (A x B)	Ārējie izmēri (C x D)	Rāmja augstums	Lūkas dziļums	Telpa galīgajā grīdā	Slodzes klase	Masa	Kods
[mm]	[mm]	[mm]	[mm]	[mm]	(EN 1253)	[kg]	
200 x 200	298 x 298	72,5	70	0 / 15	M125 / M125	3,92	406881
300 x 300	398 x 398	72,5	70	0 / 15	M125 / 100 kN	5,75	405340
400 x 400	498 x 498	72,5	70	0 / 15	M125 / 100 kN	7,07	405341
400 x 600	498 x 698	72,5	70	0 / 15	M125 / 100 kN	8,73	405344
450 x 450	548 x 548	72,5	70	0 / 15	M125 / 50 kN	7,98	405342
450 x 600	548 x 698	72,5	70	0 / 15	M125 / 50 kN	9,22	406622
500 x 500	598 x 598	72,5	70	0 / 15	M125 / 50 kN	9,57	405343
600 x 600	698 x 698	72,5	70	0 / 15	M125 / 50 kN	11,43	405345
600 x 750	698 x 848	72,5	70	0 / 15	M125 / 50 kN	12,60	406623
600 x 800	698 x 898	72,5	70	0 / 15	M125 / 50 kN	12,97	405346
600 x 900	698 x 998	72,5	70	0 / 15	M125 / 50 kN	14,88	406626
600 x 1000	698 x 1098	72,5	70	0 / 15	M125 / 50 kN	15,86	405826
600 x 1200	698 x 1298	72,5	70	0 / 15	M125 / 50 kN	18,43	414953
635 x 635	733 x 733	72,5	70	0 / 15	100 kN / L15	12,06	414952
675 x 675	773 x 773	72,5	70	0 / 15	100 kN / L15	12,60	406624
700 x 700	798 x 798	72,5	70	0 / 15	100 kN / L15	13,08	405347
750 x 750	848 x 848	72,5	70	0 / 15	100 kN / L15	14,11	406625
800 x 800	898 x 898	72,5	70	0 / 15	100 kN / L15	16,14	405348
800 x 1000	898 x 1098	72,5	70	0 / 15	100 kN / L15	19,59	405349
900 x 900	998 x 998	72,5	70	0 / 15	50 kN / L15	19,87	406627
1000 x 1000	1098 x 1098	72,5	70	0 / 15	50 kN / L15	22,90	405350

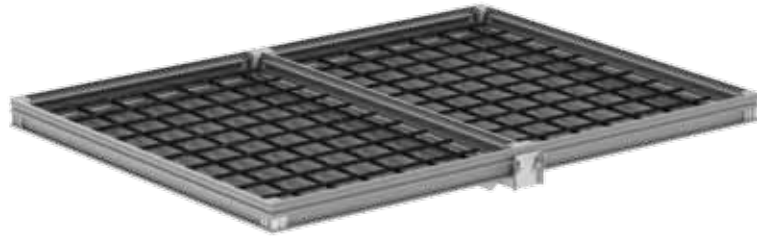




ACO tehnoloģiskā lūka „UNIFACE MULTI AL”

ACO produkta informācija

- Opcija liela izmēra risinājumiem, ko veido vairākas daļas.
- Noņemamas atbalsta sijas ļauj izmantot visu lūkas laukumu.
- Vienkārša noņemšana un uzstādīšana.
- Maksimālais brīvā laukuma platums – 1000 mm.
- Maksimālā slodzes klase L15.
- Individuāli izstrādāti.

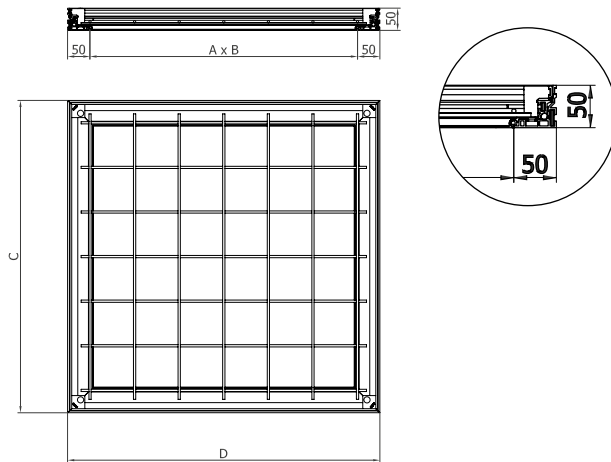


JAUNUMS

ACO tehnoloģiskā lūka „UNIFACE AL”, sekla

ACO produkta informācija

- Lietojumiem grīdas segumos (50 mm).
- Neietekmē konstrukcijas plātņi.
- Uzstādītas lūkas svars samazināts līdz 2/3, salīdzinot ar standarta AL lūku.
- Celtspēja ar betonu pildītām lūkām – L15.
- Celtspēja lūkām ar flīzēm līdz 15 mm biezumam – K3.



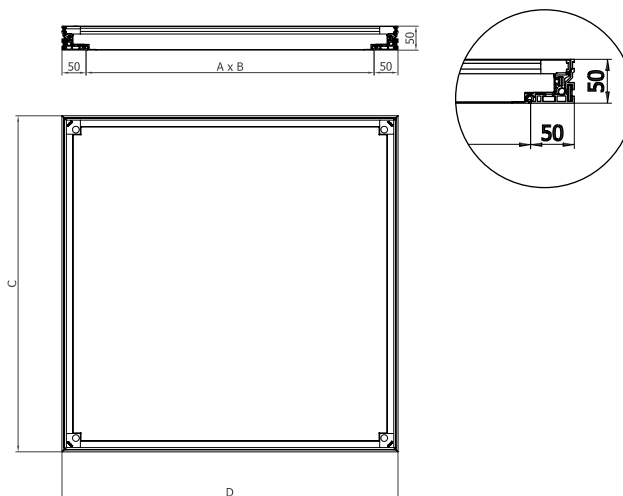
Brīvā atvere (A x B)	Ārējie izmēri (C x D)	Rāmja augstums	Lūkas dziļums	Telpa galīgajā grīdā	Slodzes klase (EN 1253)	Masa [kg]	Kods
[mm]	[mm]	[mm]	[mm]	[mm]			
200 x 200	300 x 300	50	46,5	0 / 15	L15 / K3	2,90	415140
300 x 300	400 x 400	50	46,5	0 / 15	L15 / K3	4,21	415141
400 x 400	500 x 500	50	46,5	0 / 15	L15 / K3	5,39	415142
400 x 600	500 x 700	50	46,5	0 / 15	L15 / K3	6,59	415145
450 x 450	550 x 550	50	46,5	0 / 15	L15 / K3	5,84	415143
500 x 500	600 x 600	50	46,5	0 / 15	L15 / K3	6,86	415144
600 x 600	700 x 700	50	46,5	0 / 15	L15 / K3	8,41	415146
600 x 800	700 x 900	50	46,5	0 / 15	L15 / K3	9,63	415149
600 x 900	700 x 1000	50	46,5	0 / 15	L15 / K3	10,65	415151
600 x 1000	700 x 1100	50	46,5	0 / 15	L15 / K3	11,40	415153
600 x 1200	700 x 1300	50	46,5	0 / 15	L15 / K3	12,77	415156
635 x 635	735 x 735	50	46,5	0 / 15	L15 / K3	10,80	415147
700 x 700	800 x 800	50	46,5	0 / 15	L15 / K3	11,82	415148
800 x 800	900 x 900	50	46,5	0 / 15	L15 / K3	15,13	415150
800 x 1000	900 x 1100	50	46,5	0 / 15	L15 / K3	18,02	415154
900 x 900	1000 x 1000	50	46,5	0 / 15	L15 / K3	17,94	415152
1000 x 1000	1100 x 1100	50	46,5	0 / 15	L15 / K3	20,97	415155

JAUNUMS

ACO tehnoloģiskā lūka „UNIFACE SMART AL”

ACO produkta informācija

- Viegla lūka ar strukturālu kompozītmateriāla pildījumu (nav nepieciešams betons).
- Celtspēja lūkām ar flīzēm līdz 15 mm biezumā - L15.
- Uztādītas lūkas masa samazināta uz pusi, salīdzinot ar standarta AL lūku.
- Viegli manipulējamas.
- Var darbināt viens cilvēks.
- Droša un laiku ekonomējoša instalācija.
- Nekādu risku – vienmēr garantēta nestspēja.



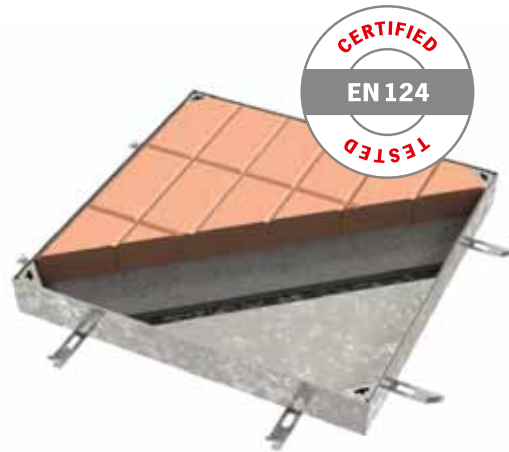
Brīvā atvere (A x B)	Ārējie izmēri (C x D)	Rāmja augstums	Lūkas dziļums	Telpa galīgajā grīdā	Slodzes klase (EN 1253)	Masa	Kods
[mm]	[mm]	[mm]	[mm]	[mm]		[kg]	
200 x 200	300 x 300	50	-	15	L15	3,70	415157
300 x 300	400 x 400	50	-	15	L15	5,68	415158
400 x 400	500 x 500	50	-	15	L15	7,77	415159
500 x 500	600 x 600	50	-	15	L15	10,27	415160
600 x 600	700 x 700	50	-	15	L15	13,16	415161

### ACO tehnoloģiskā lūka „PAVING”

Paredzēta izmantošanai ārpus telpām, gājēju zonās, uz pievedceļiem un autoparkos. Iegremdēta tehnoloģiskā lūka ielas segumam, dabīgā akmens vai bitumena pildījumam līdz 120 mm biezumā.

#### ACO produkta informācija

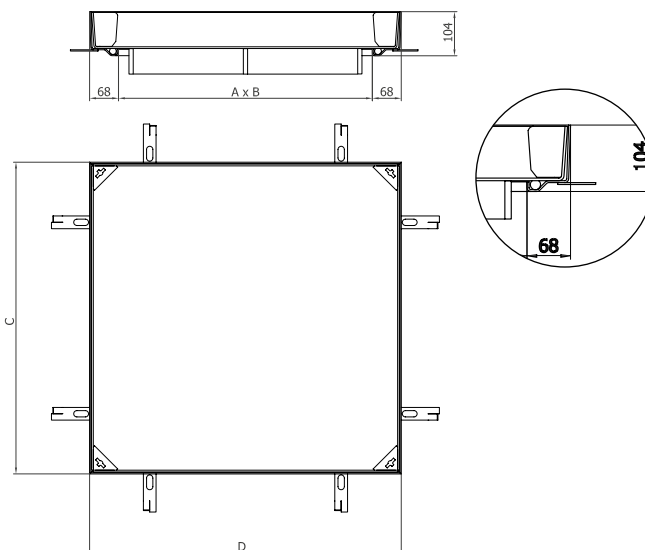
- Zem lūkas ir metināti, izturīgi balsti.
- Nestspēja līdz slodzes klasei C250, brīvām atverēm līdz 1 m platumā.
- Nav nepieciešams betona vai cits papildu strukturālais pildījums.



ACO tehnoloģiskā lūka „PAVING GS 80”

ACO produkta informācija

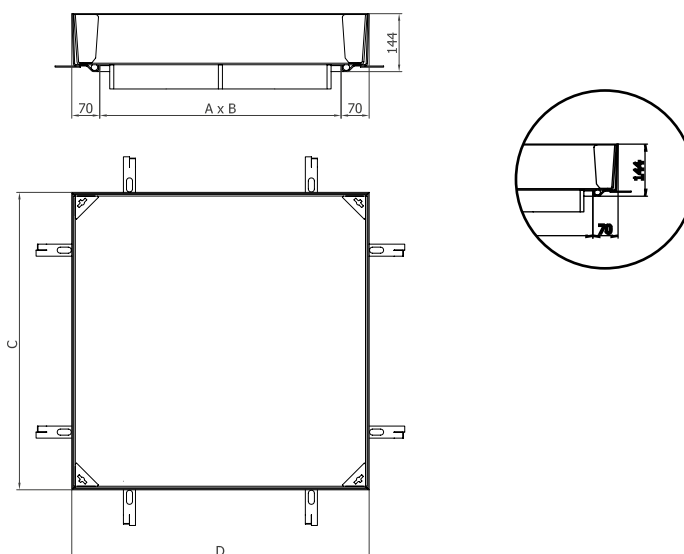
- Tīps ir pārbaudīts un sertificēts atbilstoši standartam EN 124.
- Blīvējums pasargā no ūdens un smaku piekļuves.
- Pret koroziju noturīgs – karsti galvanizēts mīksts tērauds.
- Droša un laiku ekonomējoša instalācija.
- Nekādu risku – vienmēr garantēta nestspēja.
- Pieejams 80/120 plātnes dziļums.
- Nostiprināts rāmī ar savu masu – drošs bērniem.
- Pēc pasūtījuma pieejama nerūsējoša tērauda versija (1.4301 vai 1.4571).



Brīva atvere (A x B) [mm]	Ārējie izmēri (C x D) [mm]	Rāmja augstums [mm]	Lūkas dziļums [mm]	Slodzes klase (EN 124)	Masa [kg]	Kods
300 x 300	436 x 436	104	80	A15	16,40	407102
400 x 400	536 x 536	104	80	A15	21,60	407103
400 x 600	536 x 736	104	80	A15	26,90	409858
500 x 500	636 x 636	104	80	A15	27,40	407104
600 x 600	736 x 736	104	80	A15	33,40	407105
600 x 1000	736 x 1136	104	80	A15	47,85	409859
700 x 700	836 x 836	104	80	A15	42,20	409984
800 x 800	936 x 936	104	80	A15	49,45	409985
900 x 900	1036 x 1036	104	80	A15	57,30	409986
1000 x 1000	1136 x 1136	104	80	A15	65,55	409987
300 x 300	436 x 436	104	80	B125	22,00	406569
400 x 400	536 x 536	104	80	B125	30,90	406570
400 x 600	536 x 736	104	80	B125	37,90	409860
500 x 500	636 x 636	104	80	B125	38,25	406571
600 x 600	736 x 736	104	80	B125	45,90	406572
600 x 1000	736 x 1136	104	80	B125	73,80	409861
700 x 700	836 x 836	104	80	B125	65,60	406573
800 x 800	936 x 936	104	80	B125	75,15	406574
900 x 900	1036 x 1036	104	80	B125	85,30	406575
1000 x 1000	1136 x 1136	104	80	B125	96,15	406576
300 x 300	436 x 436	104	80	C250	28,10	406577
400 x 400	536 x 536	104	80	C250	45,70	406578
400 x 600	536 x 736	104	80	C250	57,60	409862
500 x 500	636 x 636	104	80	C250	60,20	406579
600 x 600	736 x 736	104	80	C250	71,30	406580
600 x 1000	736 x 1136	104	80	C250	105,10	409863
700 x 700	836 x 836	104	80	C250	93,50	406581
800 x 800	936 x 936	104	80	C250	106,80	406582
900 x 900	1036 x 1036	104	80	C250	121,00	406583
1000 x 1000	1136 x 1136	104	80	C250	135,90	406584



ACO tehnoloģiskā lūka „PAVING GS 120”



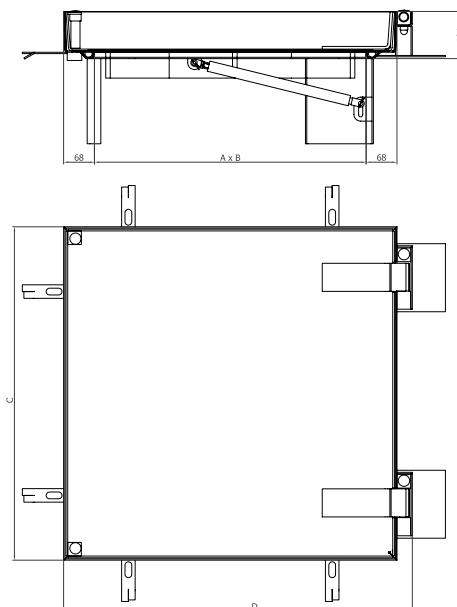
Brīvā atvere (A x B) [mm]	Ārējie izmēri (C x D) [mm]	Rāmja augstums [mm]	Lūkas dziļums [mm]	Slodzes klase (EN 124)	Masa [kg]	Daļas Nr.
300 x 300	439 x 439	144	120	B125	26,00	414487
400 x 400	539 x 539	144	120	B125	35,70	414488
400 x 600	539 x 739	144	120	B125	43,60	414538
500 x 500	639 x 639	144	120	B125	44,00	414489
600 x 600	739 x 739	144	120	B125	52,40	414490
600 x 1000	739 x 1139	144	120	B125	82,00	414539
700 x 700	839 x 839	144	120	B125	73,00	414491
800 x 800	939 x 939	144	120	B125	83,50	414492
900 x 900	1039 x 1039	144	120	B125	94,20	414493
1000 x 1000	1139 x 1139	144	120	B125	105,90	414494
300 x 300	439 x 439	144	120	C250	32,50	414495
400 x 400	539 x 539	144	120	C250	51,10	414496
400 x 600	539 x 739	144	120	C250	64,10	414540
500 x 500	639 x 639	144	120	C250	66,50	414497
600 x 600	739 x 739	144	120	C250	78,60	414498
600 x 1000	739 x 1139	144	120	C250	114,50	414541
700 x 700	839 x 839	144	120	C250	101,90	414499
800 x 800	939 x 939	144	120	C250	116,30	414500
900 x 900	1039 x 1039	144	120	C250	131,00	414501
1000 x 1000	1139 x 1139	144	120	C250	147,00	414502

JAUNUMS

ACO tehnoloģiskā lūka „PAVING ASSIST GS”

ACO produkta informācija

- Opcija ar atvēršanas palīdzību.
- Var darbināt viens cilvēks, eņģes, gāzes atsperes (uzstādītas drošības apsvērumu dēļ).
- Nostiprināta ar divām skrūvēm.
- Pēc pasūtījuma pieejama nerūsējoša tērauda versija (1.4301 vai 1.4571).



Brīva atvere (A x B) [mm]	Ārējie izmēri (C x D) [mm]	Rāmja augstums [mm]	Lūkas dziļums [mm]	Slodzes klase (EN 124)	Masa [kg]	Kods
400 x 400	536 x 570	104	80	A15	29,40	414504
500 x 500	636 x 670	104	80	A15	34,40	414505
600 x 600	736 x 770	104	80	A15	40,90	414506
700 x 700	836 x 870	104	80	A15	48,90	414507
800 x 800	936 x 970	104	80	A15	55,60	414508
900 x 900	1036 x 1070	104	80	A15	64,60	414509
1000 x 1000	1136 x 1170	104	80	A15	74,10	414510
400 x 400	536 x 570	104	80	B125	39,10	414512
500 x 500	636 x 670	104	80	B125	46,00	414513
600 x 600	736 x 770	104	80	B125	54,50	414514
700 x 700	836 x 870	104	80	B125	73,80	414515
800 x 800	936 x 970	104	80	B125	85,10	414516
900 x 900	1036 x 1070	104	80	B125	94,00	414517
1000 x 1000	1136 x 1170	104	80	B125	108,00	414518
400 x 400	536 x 570	104	80	C250	52,30	414520
500 x 500	636 x 670	104	80	C250	66,80	414521
600 x 600	736 x 770	104	80	C250	78,70	414522
700 x 700	836 x 870	104	80	C250	100,60	414523
800 x 800	936 x 970	104	80	C250	115,70	414524
900 x 900	1036 x 1070	104	80	C250	129,80	414525
1000 x 1000	1136 x 1170	104	80	C250	146,40	414526

JAUNUMS

ACO tehnoloģiskā lūka „PAVING MULTI”

ACO produkta informācija

- Opcija liela izmēra risinājumiem, kas sastāv no vairākām daļām.
- Noņemamas atbalsta sijas ļauj izmantot visu lūkas laukumu.
- Vienkārša noņemšana un uzstādīšana.
- Nav ūdensnecaurlaidīgas.
- Individuāli izstrādāti projekti.

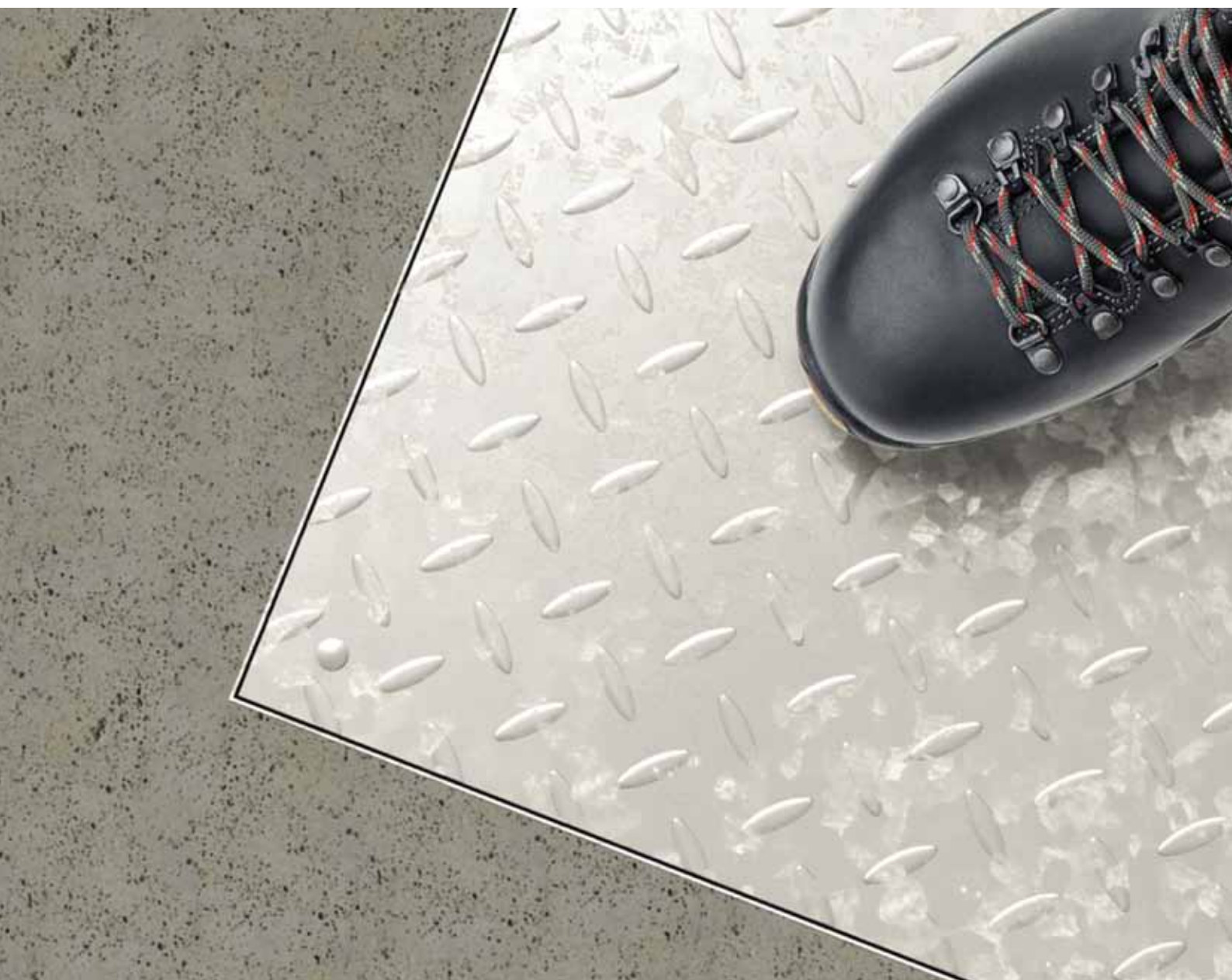
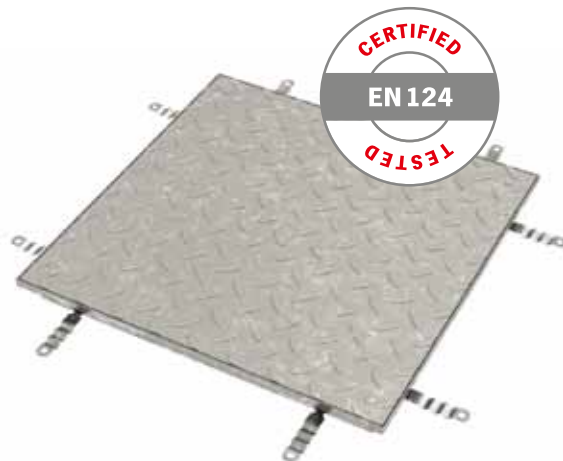


**ACO tehnoloģiskā lūka „SOLID”**

Piemērota izmantošanai rūpnieciskiem nolūkiem, kur nepieciešami vienkāršas un vieglas lūkas. Lūkas virsma izgatavota no neslīdoša materiāla plāksnes ar rītiņu rakstu. Zem lūkas ir sametināti optimizēti balsti, kas garantē deklarēto nestspēju.

**ACO produkta informācija**

- Nav nepieciešams betona vai cits papildu strukturālais pildījums.
- Tips ir pārbaudīts un sertificēts atbilstoši standartam EN 124.
- Ūdensnecaurlaidīgs blīvējums, pasargā no smakām.
- Fiksē ar skrūvi – bērnu drošībai.
- Noturīgas pret koroziju.
- Droša un laiku ekonomējoša instalācija.
- Nekādu risku – vienmēr garantēta nestspēja.
- Izturīgs.

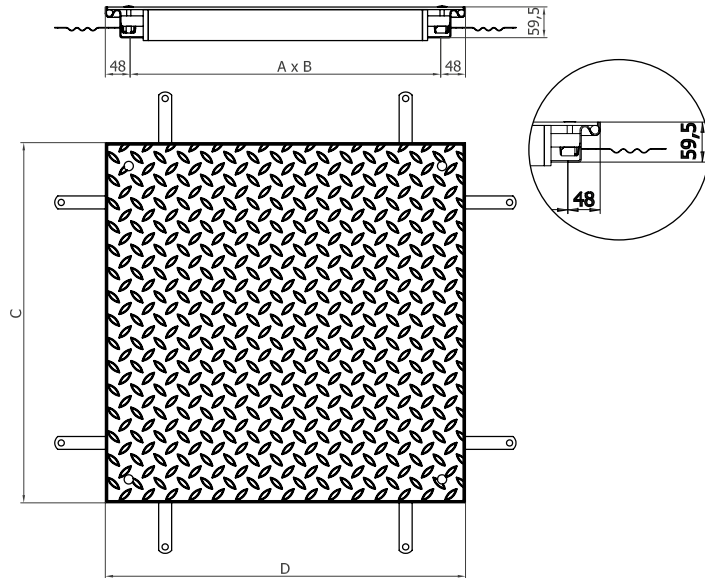




ACO tehnoloģiskā lūka „SOLID GS/SS”

ACO produkta informācija

- Nestspēja līdz slodzes klasei B125, brīvām atverēm līdz 1 m platumā.
- Karsti galvanizēts mīksts tērauds ( $\geq 60$   $\mu\text{m}$  cinka) vai skābes šķīdumā rūdīts nerūsējošais tērauds.
- Lūkas masa aptuveni 30 kg (600x600, B125).
- Rāmja augstums 59,5 mm.
- Pēc pieprasījuma pieejams augstākā labuma nerūsējošais tērauds (1.4571).



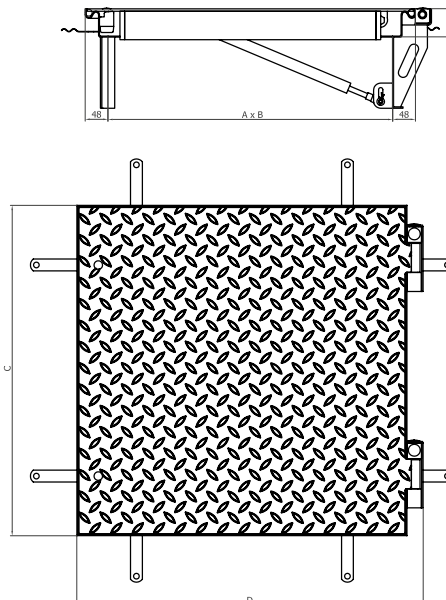
Brīvā atvere (A x B)	Ārējie izmēri (C x D)	Rāmja augstums	Slodzes klase	Masa	Kods	
					GS (1.0037)	SS (1.4301)
[mm]	[mm]	[mm]	(EN 124)	[kg]		
300 x 300	396 x 396	59,5	A15	11,20	403868	403860
400 x 600	496 x 696	59,5	A15	20,60	403871	403863
450 x 450	546 x 546	59,5	A15	18,70	403869	403861
500 x 500	596 x 596	59,5	A15	20,80	403870	403862
600 x 600	696 x 696	59,5	A15	26,90	403912	403909
600 x 800	696 x 896	59,5	A15	36,10	403873	403865
600 x 1000	696 x 1096	59,5	A15	42,80	403874	403866
635 x 635	731 x 731	59,5	A15	32,00	403872	403864
800 x 800	896 x 896	59,5	A15	44,30	403913	403910
800 x 1000	896 x 1096	59,5	A15	52,80	403875	403867
1000 x 1000	1096 x 1096	59,5	A15	62,40	403914	403911
300 x 300	396 x 396	59,5	B125	14,90	403898	403887
400 x 600	496 x 696	59,5	B125	28,20	403901	403890
450 x 450	546 x 546	59,5	B125	25,50	403899	403888
500 x 500	596 x 596	59,5	B125	28,50	403900	403889
600 x 600	696 x 696	59,5	B125	35,50	403902	403891
600 x 800	696 x 896	59,5	B125	50,20	403904	403893
600 x 1000	696 x 1096	59,5	B125	57,90	403906	403895
635 x 635	731 x 731	59,5	B125	45,60	403903	403892
800 x 800	896 x 896	59,5	B125	64,50	403905	403894
800 x 1000	896 x 1096	59,5	B125	73,70	403907	403896
1000 x 1000	1096 x 1096	59,5	B125	84,60	403908	403897

JAUNUMS

ACO tehnoloģiskā lūka „SOLID ASSIST GS/SS”

ACO produkta informācija

- Opcija ar atvēršanas palīdzību.
- Var darbināt viens cilvēks, ir enģes.
- Gatavas lietošanai – ar jau uzstādītām gāzes atsperēm.
- Nostiprināta ar divām skrūvēm.
- Pēc pieprasījuma pieejams augstākā labuma nerūsējošais tērauds (1.4571).



Brīvā atvere (A x B) [mm]	Ārējie izmēri (C x D) [mm]	Rāmja augstums [mm]	Slodzes klase (EN 124)	Masa [kg]	Kods	Kods
					GS (1.0037)	SS (1.4301)
500 x 500	630 x 596	59,5	A15	25,50	415205	415217
600 x 600	730 x 696	59,5	A15	31,70	415206	415218
700 x 700	830 x 796	59,5	A15	44,50	415207	415219
800 x 800	930 x 896	59,5	A15	49,40	415208	415220
900 x 900	1030 x 996	59,5	A15	56,10	415209	415221
1000 x 1000	1130 x 1096	59,5	A15	69	415210	415222
500 x 500	630 x 596	59,5	B125	32,80	415211	415223
600 x 600	730 x 696	59,5	B125	39,60	415212	415224
700 x 700	830 x 796	59,5	B125	53,40	415213	415225
800 x 800	930 x 896	59,5	B125	68,50	415214	415226
900 x 900	1030 x 996	59,5	B125	76,60	415215	415227
1000 x 1000	1130 x 1096	59,5	B125	90,60	415216	415228

ACO tehnoloģiskā lūka „SOLID MULTI GS/SS”

ACO produkta informācija

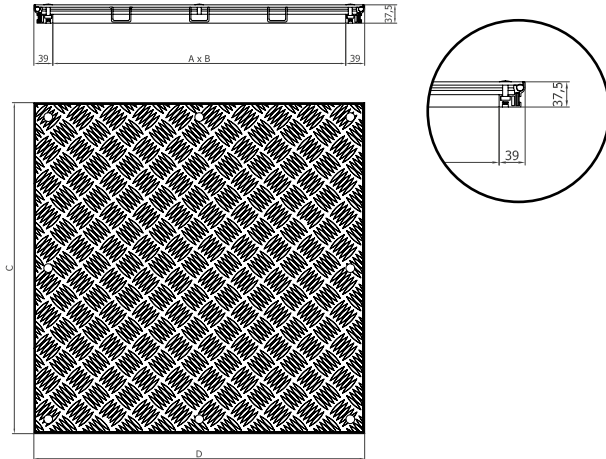
- Opcija liela izmēra risinājumiem, ko veido vairākas daļas.
- Noņemamas atbalsta sijas ļauj izmantot visu lūkas laukumu.
- Vienkārša noņemšana un uzstādīšana.
- Individuāli izstrādāti.



ACO tehnoloģiskā lūka „SOLID AL”

ACO produkta informācija

- Nestspēja līdz slodzes klasei A15, brīvām atverēm līdz 1 m platumā.
- Neslīdoša augstākās markas alumīnija sakausējuma plāksne ar rūtiņu rakstu.
- Izcila noturība pret koroziju.
- Gofrēts rāmis.
- Visvieglākais risinājums – lūkas masa aptuveni 10 kg (600×600, A15).
- Rāmja augstums tikai 37,5 mm.



Brīvā atvere (A x B) [mm]	Ārējie izmēri (C x D) [mm]	Rāmja augstums [mm]	Slodzes klase (EN 124)	Masa [kg]	Kods
200 x 200	278 x 278	37,5	K3	2,75	415200
300 x 300	378 x 378	37,5	K3	4,01	415201
400 x 400	478 x 478	37,5	K3	5,54	415202
500 x 500	578 x 578	37,5	K3	7,65	415203
600 x 600	678 x 678	37,5	K3	9,75	415204
200 x 200	278 x 278	37,5	A15	3,05	408981
300 x 300	378 x 378	37,5	A15	4,45	408982
400 x 400	478 x 478	37,5	A15	6,15	408983
400 x 600	478 x 678	37,5	A15	8,20	408986
450 x 450	528 x 528	37,5	A15	7,05	408984
500 x 500	578 x 578	37,5	A15	8,35	408985
600 x 600	678 x 678	37,5	A15	11,05	408987
600 x 800	678 x 878	37,5	A15	13,70	408989
600 x 1000	678 x 1078	37,5	A15	15,90	408992
700 x 700	778 x 778	37,5	A15	13,60	408988
800 x 800	878 x 878	37,5	A15	17,00	408990
800 x 1000	878 x 1078	37,5	A15	19,75	408993
900 x 900	978 x 978	37,5	A15	20,15	408991
1000 x 1000	1078 x 1078	37,5	A15	24,65	408994

Speciāla neslīdoša virsma

Visas „SOLID GS/SS” lūkas var aprīkot ar izturīgu, neslīdošu virsmu, kurai ir īpaši ilgs darbmūžs. Pārklājums uz plastmasas bāzes uzrāda lieliskas pretslīdēšanas īpašības. Materiāls pieejams vairākās krāsās (piemēram, melnā, pelēkā, dzeltenā, sarkanā, zaļā, bēša vai zilā).



## Visi mūsu izstrādājumi ir pilnībā sertificēti

Mūsu prioritāte tehnoloģisko lūku izstrādē ir drošība un funkcionalitāte. Izstrādes gaitā varam paļauties uz daudziem stiprības aprēķiniem, izmēģinājumiem un reāliem lietojumiem, kas īstenoti pēdējos gados.

Mūsu mērķis ir būt tehnoloģiskās attīstības un inovāciju priekšgalā. Aktīvi piedalāmies arī tehnoloģisko lūku Eiropas standartu papildināšanas procesā.

## ACO tehnoloģiskās lūkas tiek izmēģinātas un sertificētas atbilstoši šādu standartu prasībām:

### EN 1253-4

Ēku lietusūdens notekas – tehnoloģiskās lūkas.

- ACO tehnoloģiskās lūkas „UNIFACE” izstrādājuma sertifikāts Nr. 060-035234.

### EN 124

Lietusūdens noteku un kanalizācijas lūku vāki rīteņbraucēju un gājēju zonās.

- ACO tehnoloģiskās lūkas „PAVING”
  - ACO tehnoloģiskās lūkas „SOLID”
- Izstrādājuma sertifikāts Nr. 204/5Ca/2011/060-035130.

Uzņēmums *ACO Industries k.s.* Prīžislavā izmanto kvalitātes vadības sistēmu, kas sertificēta atbilstoši standarta EN ISO 9001 prasībām. Uzņēmums ir sertificēts kopš 1996. gada.

Uzņēmuma ražošanas kontrole, darbinieku kvalifikācija un tehniskās iekārtas ir sertificēti atbilstoši standarta EN 1090 prasībām. Tērauda un alumīnija konstrukciju izpildījums – 1. daļa. Prasības par konstrukcijas daļu atbilstības novērtēšanu.

Klienti var paļauties uz ACO piekļuves lūku galvenajiem parametriem:

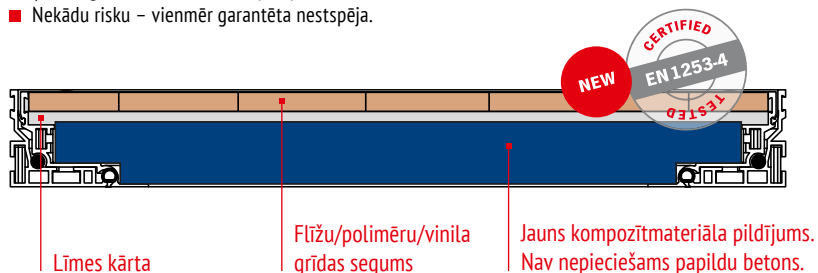
- drošību;
- deklarēto nestspēju;
- hermētiskumu;
- funkcionalitāti.

**ACO tehnoloģiskās lūkas – novatoriskums, kam varat uzticēties.**

## Sertifikācija

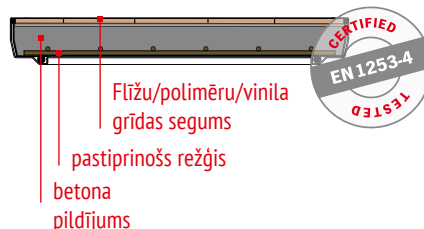
### ACO tehnoloģiskā lūka „UNIFACE SMART AL”

- Viegla lūka ar strukturālu kompozītmateriāla pildījumu (nav nepieciešams betons).
- Celtspēja lūkām ar flīzēm līdz 15 mm biezumā – L15.
- Ļoti viegli atveramas un manipulējamas.
- Nekādu risku – vienmēr garantēta nestspēja.



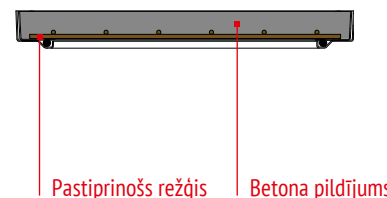
### ACO tehnoloģiskā lūka „UNIFACE GS-SS”

- legremdētas tehnoloģiskās lūkas, kas ir piemērotas plāniem (līdz 15 mm) grīdas segumiem.
- Lai nodrošinātu deklarēto nestspēju, lūkas vākam jābūt pildītam ar nepieciešamās kvalitātes betonu.
- Deklarētā nestspēja ir pārbaudīta un tiek garantēta ar telpu, kas paredzēta 15 mm biežām flīzēm.
- Izstrādājuma tips ir pārbaudīts un sertificēts atbilstoši standartam EN 1253-4 – izstrādājuma sertifikāts Nr. 060-035234.



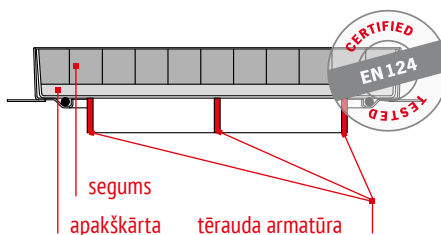
### Izplatīts tehnoloģisko lūku risinājums

- Pārbaudes slodze deklarēta tikai ar betonu pilnībā pildītai lūkai.
- Nav informācijas vai garantiju lūkām ar flīzēm.
- legremdētas lūkas piemērs ar brīvo atvērumu 600x600 mm, deklarētā pārbaudes slodze 125 kN; ja betona kārtā tiek samazināta līdz aptuveni 15 mm, reālā pārbaudes slodze samazinās līdz tikai 75 kN!



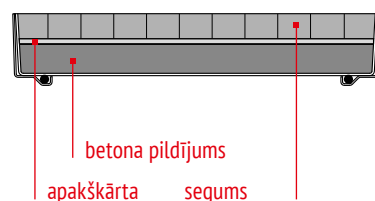
### ACO tehnoloģiskā lūka PAVING

- Zem lūkas ir metināti, izturīgi optimizēti balsti.
- Telpa līdz 110 mm biežiem seguma blokiem.
- Nestspēja līdz slodzes klasei C250, brīvām atverēm līdz 1 m platumā.
- Nav nepieciešams betona vai cits papildu strukturālais pildījums.
- Izstrādājuma tips ir pārbaudīts un sertificēts atbilstoši standartam EN 124 – izstrādājuma sertifikāts Nr. 204/5Ca/2011/060-035130035234.



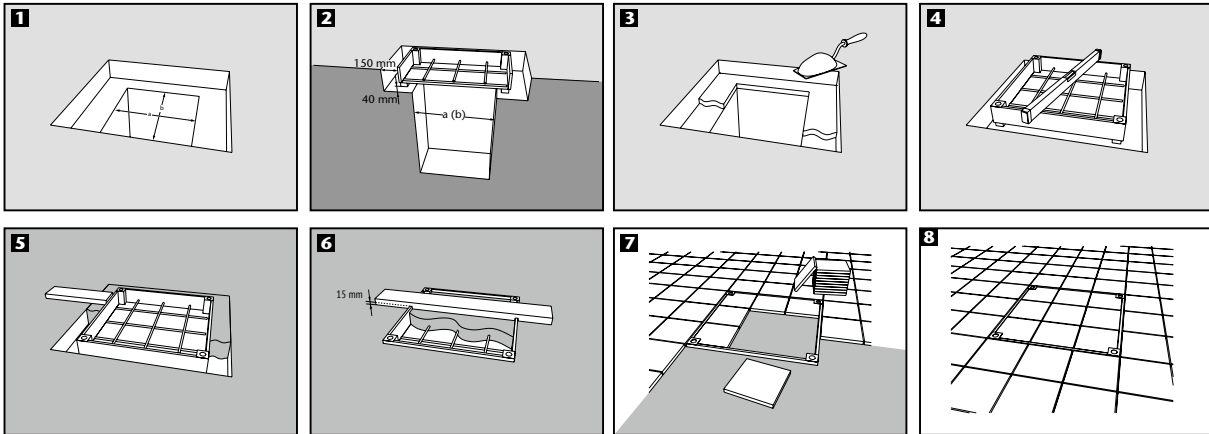
### Tirgū pieejamie izplatītākie risinājumi

- Nepieciešams papildu konstrukciju betona pildījums.
- Mazāk vietas seguma pildījumam.
- Ilgāks uzstādīšanas laiks.

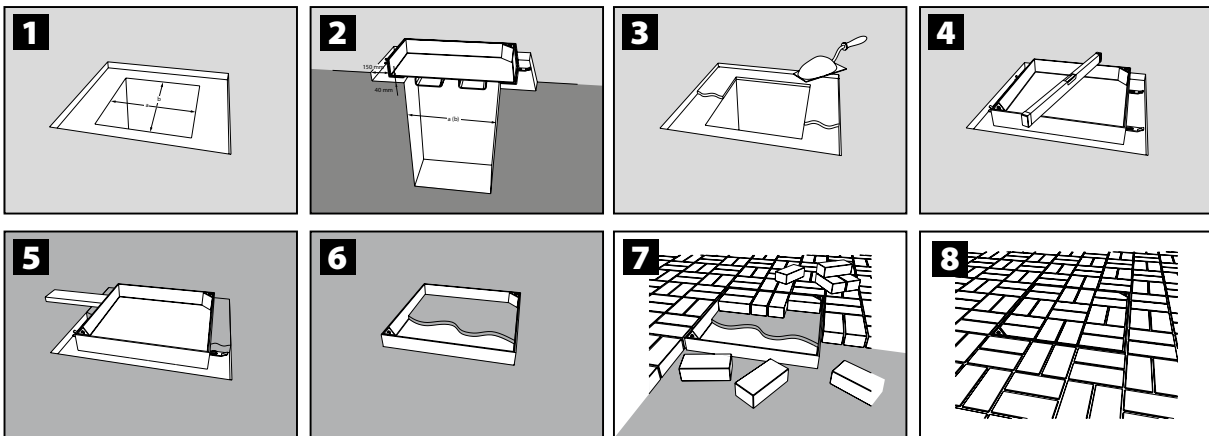




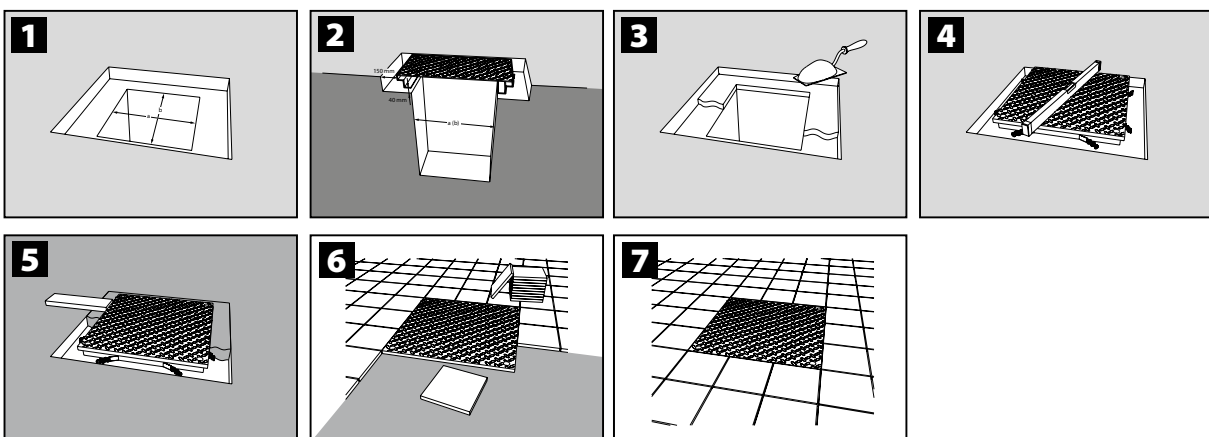
ACO tehnoloģiskā lūka „UNIFACE”



ACO tehnoloģiskā lūka „PAVING”



ACO tehnoloģiskā lūka „SOLID”



Detalizētas uzstādīšanas instrukcijas ir iekļautas katras lūkas piegādes komplektā.

Izstrādājumu atlasītājs

Izstrādājumi	"UNIFACE"										"PAVING"					"SOLID"				
	GS	SS	ASSIST GS	ASSIST SS	MULTI GS	MULTI SS	AL	AL shallow	SMART AL	GS	ASSIST GS	MULTI GS	GS	SS	ASSIST GS	ASSIST SS	MULTI GS	MULTI SS	AL	
Telpās	✓	✓	✓	✓	✓	✓	✓	✓	✓	✓	✓	✓	✓	✓	✓	✓	✓	✓	✓	
Ārpus telpām	✓	✓	✓	✓	✓	✓	✗	✗	✗	✓	✓	✓	✓	✓	✓	✓	✓	✓	✗	
Lidostas	✓	✓	✓	✓	✓	✓	✓	✓	✓	✗	✗	✗	✓	✓	✓	✓	✓	✓	✓	
Ķīmiskās un farmācijas	✗	✓	✗	✓	✓	✓	✗	✗	✗	✓	✓	✓	✓	✓	✗	✓	✗	✓	✗	
Komunālā saimniecība	✓	✓	✓	✓	✓	✓	✓	✓	✓	✗	✗	✗	✓	✓	✓	✓	✓	✓	✓	
Pārītkas/dzērēnu apstrāde	✗	✓	✗	✓	✓	✓	✗	✗	✗	✓	✓	✓	✓	✓	✗	✓	✗	✓	✗	
Slimnīcas	✗	✓	✗	✓	✓	✓	✓	✓	✓	✗	✗	✗	✓	✓	✓	✓	✗	✓	✓	
Rūpnieciskā zona	✓	✓	✓	✓	✓	✓	✓	✗	✗	✓	✓	✓	✓	✓	✓	✓	✓	✓	✓	
Ainavu labiekārtošana	✓	✓	✓	✓	✓	✓	✗	✗	✗	✓	✓	✓	✓	✓	✓	✓	✓	✓	✗	
Gājēju zonas	✓	✓	✓	✓	✓	✓	✓	✓	✓	✓	✓	✓	✓	✓	✓	✓	✓	✓	✓	
Cietumi	✓	✓	✓	✓	✓	✓	✓	✓	✓	✗	✗	✗	✓	✓	✓	✓	✓	✓	✓	
Autostāvvietas	✓	✓	✓	✓	✓	✓	✗	✗	✗	✓	✓	✓	✓	✓	✓	✓	✓	✓	✗	
Dzelzceļi	✓	✓	✓	✓	✓	✓	✓	✓	✓	✓	✓	✓	✓	✓	✓	✓	✓	✓	✗	
Dzīvojamās zonas	✓	✓	✓	✓	✓	✓	✓	✓	✓	✓	✓	✓	✓	✓	✓	✓	✓	✓	✓	
Skolas	✓	✓	✓	✓	✓	✓	✓	✓	✓	✗	✗	✗	✓	✓	✓	✓	✓	✓	✓	
Sports un atpūta	✓	✓	✓	✓	✓	✓	✓	✓	✓	✗	✗	✗	✓	✓	✓	✓	✓	✓	✓	
Mitras telpas	✗	✓	✗	✓	✓	✓	✓	✓	✓	✗	✗	✗	✓	✓	✓	✓	✓	✓	✓	
L15 / A15	✓	✓	✓	✓	✓	✓	✓	✓	✓	✓	✓	✓	✓	✓	✓	✓	✓	✓	✓	
M125 / B125	✓	✓	✓	✓	✓	✓	✓	✓	✓	✓	✓	✓	✓	✓	✓	✓	✓	✓	✗	
C250	✓	✓	✓	✓	✓	✓	✓	✓	✓	✓	✓	✓	✓	✓	✓	✓	✓	✓	✗	
EN 1253-4	✓	✓	✓	✓	✓	✓	✓	✓	✓	✗	✗	✗	✓	✓	✓	✓	✓	✓	✗	
EN 124	✗	✓	✗	✓	✓	✓	✓	✓	✓	✓	✓	✓	✓	✓	✓	✓	✓	✓	✓	
Betona pildījums C35/45	✓	✓	✓	✓	✓	✓	✓	✓	✓	✓	✓	✓	✓	✓	✓	✓	✓	✓	✓	
Grīdas segumi līdz 15mm	✓	✓	✓	✓	✓	✓	✓	✓	✓	✓	✓	✓	✓	✓	✓	✓	✓	✓	✓	
Līšanas pildījums līdz 80	✗	✗	✗	✗	✗	✗	✗	✗	✗	✓	✓	✓	✓	✓	✓	✓	✓	✓	✓	
Lūkas pildījums līdz 120	✗	✗	✗	✗	✗	✗	✗	✗	✗	✓	✓	✓	✓	✓	✓	✓	✓	✓	✓	
Ūdensnecaurlaidīgs	✓	✓	✓	✓	✓	✓	✓	✓	✓	✓	✓	✓	✓	✓	✓	✓	✓	✓	✓	
Smaku necaurlaidīgs	✓	✓	✓	✓	✓	✓	✓	✓	✓	✓	✓	✓	✓	✓	✓	✓	✓	✓	✓	
Atvēršanas palīdzība	✗	✓	✓	✓	✓	✓	✗	✗	✗	✓	✓	✓	✓	✓	✓	✓	✓	✓	✗	
Noņemama sija	✗	✗	✗	✗	✓	✓	✗	✗	✗	✓	✓	✓	✓	✓	✗	✗	✓	✓	✗	

Iedarbība

Lietojums

Nestspēja

Sertifikāti

Citi parametri



**ACO Nordic SIA**

Dzelzavas iela 120z,  
Rīga, LV-1021, Latvija,  
Tālr.: + 371 67 377 927  
Fakss: + 371 67 828 430  
www.aco.lv

*ACO grupa – stipra ģimene, uz kuru varat paļauties.*

Šajā dokumentā esošā informācija ir apkopota ar saprātīgām pūlēm. Visi ieteikumi un ierosinājumi par ACO izstrādājumu lietošanu ir norādīti, nesniedzot garantijas, jo uzņēmums nekontrolē lietošanas apstākļus. Klienta pienākums ir nodrošināt, lai katrs izstrādājums būtu piemērots paredzētajam mērķim un lai būtu piemēroti faktiskie izmantošanas apstākļi. Šī brošūra un visi tajā esošie ieteikumi tiek sniegti bez maksas un ar noteikumu, ka uzņēmums un tā pārstāvji neuzņemas nekādu atbildību (tostarp atbildību par nolaidību), kas izriet no vai ir saistīta ar šo brošūru vai jebkuru no ieteikumiem. Visas preces, ko piegādā uzņēmums, tiks piegādātas tikai ar tās standarta pārdošanas noteikumiem, kuru eksemplāri ir pieejami pēc pieprasījuma. Uzņēmums pastāvīgi izstrādā un uzlabo savus izstrādājumus un to specifikācijas. Tādēļ šajā brošūrā sniegtā informācija var tikt mainīta bez iepriekšēja brīdinājuma.