

ledvesma mājokļiem



LV

Iedvesma mājokļiem

Šis buklets sniedz ieskatu JUNG izstrādājumu pasaulē par mūsu slēdžu programmas mūžam aktuālo dizainu, materiāliem, krāsām un virsmām, kā arī dažādu risinājumu klāstu viedai mājas vadībai.

Ļaujieties iedvesmai!

JUNG

Progress kā tradīcija 4

DIZAINS

Sērija LS 8

Sērija A 24

Sērija CD 38

RISINĀJUMI

Apgaismojums 44

Aptumšošana 48

Temperatūra 50

Orientācijas gaismas 52

Viedais radio DAB+ 54

Pieslēgumu sistēmas 56

SCHUKO® kontaktligzda ar USB 58

Starptautiskas kontaktligzdas 60

Durvju komunikācija 62

VIEDĀ MĀJA

Sistēmas pārskats 64

JUNG HOME 66

KNX 74

Centrālā vadība 76

Viedā balss vadība 80

Vadības paneļi 82

KNX telpas kontrolleri 86

KNX vadības elementi slēdžu dizainā 88

Bezvadu vadība 94

CITS

GRAPHIC TOOL 96

Slēdžu programmu pārskats 98

Ilgspējīga ražošana no otrreizējās pārstrādes izejvielām 104

Cradle to Cradle sertifikācija 105

JUNG sociālajos medijos 106



Progress kā tradīcija

Jau vairāk nekā 110 gadu inovācijas, aizrautība un precizitāte ir JUNG izstrādājumu attīstības virzītājspēks. Gaisma, ēnojums, klimats, enerģija, drošība, durvju komunikācijas tehnoloģijas un multivide – mūsu sistēmas piedāvā piemērotu risinājumu visiem izaicinājumiem.

Mūsu komandā darbojas 1700 darbinieku, 21 meitasuzņēmumi un 80 pārstāvniecības visā pasaulē. Mēs apzināti īstenojam starptautisku pieeju, vienlaikus saglabājot ciešas saites ar mūsu ģimenes uzņēmuma galveno mītni Šalksmilē. Nākotnei ir nepieciešamas saknes – mūsu dibinātāju villa ar savu paplašinājuma jaunbūvi tam ir sataustāms pierādījums. Kā satikšanās un

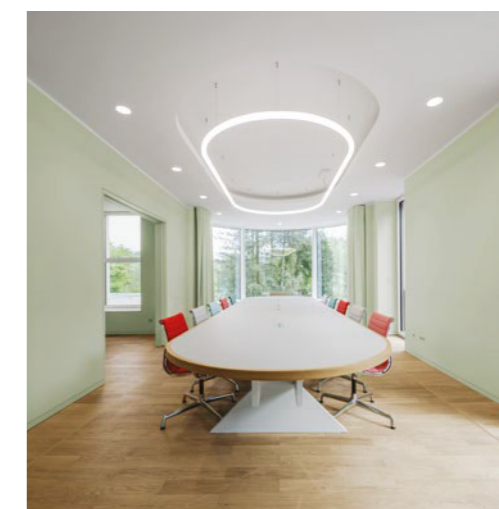
pakalpojumu centrs, mūsu dibinātāja Albrehts Jungs māja iegūst jaunu pielietojumu., Arhitektūras samazinātās formas valoda, renovācija un jaunbūvē izmantoto materiālu rūpīgā izvēle, kā arī atjaunīgo enerģijas avotu izmantošana atspoguļo tās prasības kādas mēs izvirzām arī saviem produktiem: uz nākotni orientētas ēku tehnoloģijas izcilā dizainā.



Plašāku informāciju skatiet
mūsu mājaslapas sadaļā
www.jung.group/villa



Uzņēmuma dibinātājs
Albrehts Jungs

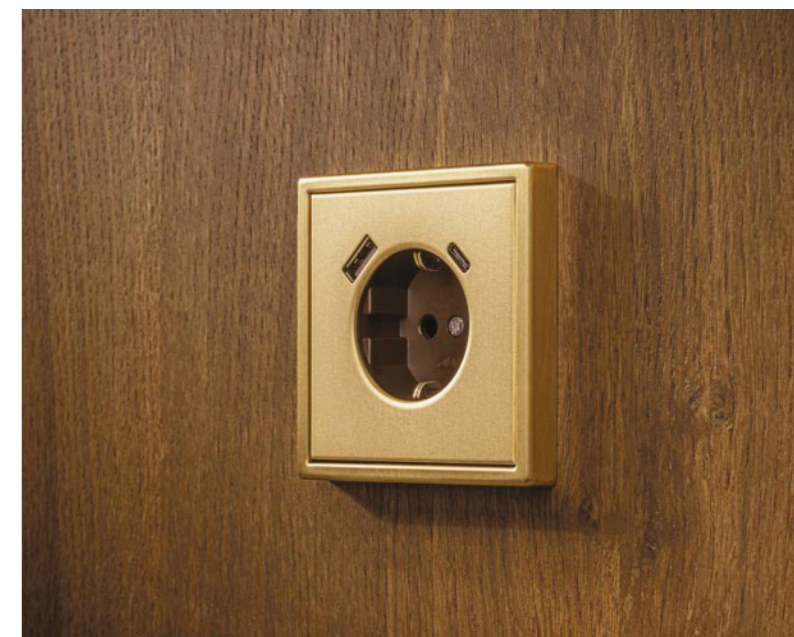
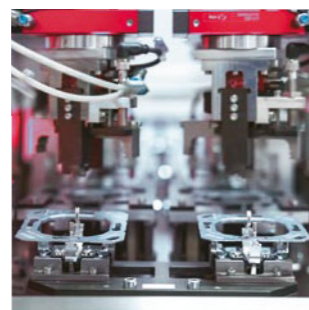
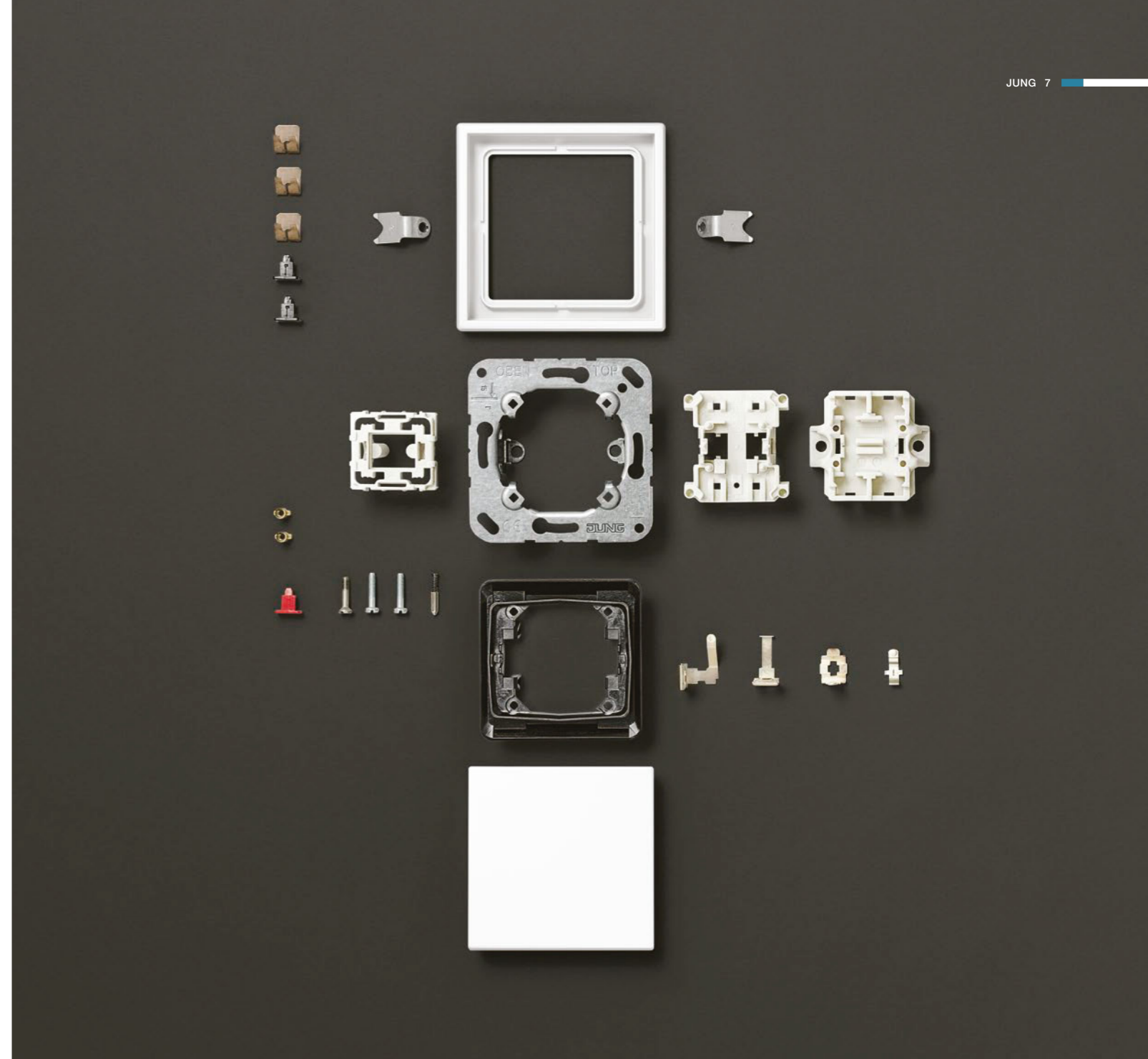


Kvalitāte – “Ražots Vācijā”

JUNG produktus un sistēmas visā pasaulē novērtē kā augstas un uzticamas kvalitātes garantiju. Izstrādāti un ražoti mūsu rūpnīcās Šalksmilē un Līnenē, mūsu produkti apvieno inovācijas, funkcionalitāti, ilgmūžību un estētiku.

Ražojot Vācijā, mēs uzmanību pievēršam ilgtspējīgiem izstrādes un ražošanas procesiem, īsiem piegāžu ceļiem un energoefektivitātei. “Ražots Vācijā” nozīmē, ka vairāk nekā 90% savas produkcijas saražojam šeit. Mūsu Zauerlandes rūpnīcas katru gadu saražo miljoniem kontaktligzdu un zemapmetuma slēdžu mehānismus. Bez pilnībā automatizētām ražošanas līnijām, daudzi ražošanas soļi tiek veikti manuāli.

Tā, piemēram, mūsu metālapstrādes speciālisti visus misiņa slēdžus apstrādā manuāli, tos katru padarot unikālu. LS 990 programmas slēdži ar Les Couleurs® Le Corbusier mēs īpašā procesā krāsojam manuāli, lai iegūtu iespaidīgo krāsu dziļumu. Tikai šādā veidā var iegūt matētu un neslidošu virsmu. Precizitāte ražošanā un augstā dizaina kvalitāte nodrošina to, ka mūsu produkti ir augstvērtīgi un izturīgi.



LS sērija – laiks īstai klasikai

Ir lietas, kas nekad neiziet no modes: īsta klasika, piemēram, LS sērijas dizains. Kvadrātveida pamatforma, taisnās līnijas un skaidrā dizaina valoda ļauj tos vienmēr eleganti iekļaut jebkurā interjera vidē. Augstas kvalitātes materiālu un virsmu izvēle piedāvā plašas iespējas realizēt personalizētu interjera stilu. No virsapmetuma uzstādīšanas un individuālas krāsas līdz pat montāžai vienā līmenī ar sienām un mēbelēm.





LS 990 sērijas slēdzis no nerūsējošā tērauda

LS 990

SLĒDŽA UN KONTAKTLIGZDAS KOMBINĀCIJA



sniegbalts, matēts

PAGRIEŽAMĀIS APGAISMOJUMA REGULATORS



antracīts

KUSTĪBAS DETETORS



alumīnijs

Slēdzis LS 990 ir klasisks gaismas slēdzis. Askētiskam dizainam raksturīgs šaurs rāmis un pareizas kvadrāta formas taustiņš. Mūžam aktuālas krāsas, cēlas matētas krāsas, nerūsējošais tērauds, alumīnijs vai misiņš, hroma vai ekskluzīvs zelta pārklājums – LS 990 pārsteidz

ar savu mūžam aktuālo estētiku jau vairāk nekā 50 gadus. Ja runa ir par augstas kvalitātes interjera koncepcijām, šis izstrādājums ir visiecienītākais, galvenokārt pateicoties tā plašajam funkciju klāstam un tīrajam dizainam.

LS 990

Les Couleurs® Le Corbusier

GROZĀMS DIMMERS



32031 céruléen vif

SĒRIJAS SLĒDZIS



32011 gris 31

KNX TAUSTIŅŠ F 50



32033 céruléen clair

SCHUKO® KONTAKTLIGZDA



32013 gris clair 31

LS 990 Les Couleurs® Le Corbusier ļauj JUNG salikt būtiskākos akcentus. Šīs krāsu sistēmas īpašā priekšrocība: Le Corbusier ir lieliski saskaņojis 63 krāsas un tādējādi padarījis tās harmoniski apvienojamas ar it visu. Pateicoties īpašajam, pārlicinošajam vizuālajam izskatam,

JUNG visā pasaulē piedāvā gaismas slēdžus ekskluzīvos, iespaidīgos toņos. Matētā virsma ir veidota īpašā, manuālā krāsošanas procesā. Ir iespējama etiķetēšana, izmantojot grafisko rīku. Turklāt JUNG modulārā sistēma ļauj visus elementus savstarpēji apvienot

LS 990 Les Couleurs® Le Corbusier
32033 céruléen clair

Les Couleurs®
Le Corbusier

LS ZERO



LS ZERO ir klasiskā LS 990 slēdža ar virsmu vienā līmenī esoša interpretācija. Slēdži, durvju domofoni un ēkas tehnoloģiju savienojumi tiek praktiski integrēti interjerā – ideāli piemēroti uzstādīšanai mēbelēs, mūrī vai ailē. Sērija, kurai ir vairāk nekā 200 dažādi pielietojumi, piedāvā

visas iespējas mūsdienīgai ēkas pārvaldībai. Elegants dizains Alpu baltā krāsā, cēlmetāla toņos vai 63 Les Couleurs® Le Corbusier krāsās. Pieejama arī LS ZERO versija ar 3 milimetru uzstādīšanas augstumu uzstādīšanai uz tapetēm vienā līmenī ar sienu.

LS CUBE

SLĒDŽA UN KONTAKTLIGZDAS KOMBINĀCIJA



nerūsējošs tērauds

SLĒDZIS



Alpu balts

VADĪBAS POGA F 40 ČETRDAĻĪGA



alumīnijs

LS CUBE ir uz virsmas uzstādāma versija, kas ir moderns klasiskās JUNG sērijas LS 990 izstrādājumu variants. LS CUBE ir optimāls risinājums, ja slēdžus un kontaktligzdas nav iespējas uzstādīt slēpti vai šo elementu uzstādīšana uz virsmas ir apzināta stilistiska iecere. Pārsteidzošais izstrādājumu dizains ideāli iekļaujas

atklātās, loftam līdzīgās telpās. LS CUBE jo īpaši estētiski izceļas uz atklātas betona virsmas un dabīgā akmens. Taču arī uz vienkārša koka šie izstrādājumi izskatās skaisti. LS CUBE ir pieejams daudzos krāsu un materiālu variantos; arī izstrādājumu funkciju klāsts atbilst visām vēlmēm.



LS CUBE sērijas slēdži baltā krāsā



Pārslēdzējs LS 1912, 2 taustīni,
izgatavots no alumīnija

© FOTOGRAFĪJA: CONSTANIN MEYER

LS1912

SLĒDZIS KĀ KONUSS



SLĒDZIS KĀ CILINDRS AR LED



SLĒDZIS KĀ CILINDRS



SLĒDZIS KĀ KUBS



Kā pagodinājumu agrīno gadu JUNG slēdzēm, slēdzim LS 1912 ir jauns pārslēgšanas mehānisms. Slēdža mehānisms ir veidots tā, lai pārsegs būtu vienā līmenī ar rāmi. Pārslēgs veidots kā stila elements, kas izceļas uz vienotā fona cilindra, konusa vai kuba formā. LS 1912 ar matētajiem krāsu toniēm ir īpaši piemērota mūžīgam, un galvenokārt askētiskam interjera

dizainam. Vienā no versijām pārslēgšanas svirā ir ierīkots LED vadības apgaismojums, kas norāda pārslēgšanās statusu vai palīdz orientēties telpā. Multi-Switch ieliktnis paplašina LS 1912 par vēl vienu slēdža pozīciju. Slēdžu sēriju LS 1912 var bez problēmām integrēt JUNG sistēmās, lai nodrošinātu vieno ēku pārvaldību.



Slēdzis LS 1912, divdaļīgs
Les Couleurs® Le Corbusier vert olive vif

LS 1912 Les Couleurs® Le Corbusier



Askētisks dizains, dažādas krāsas:
JUNG slēdzis LS 1912 cilindra variantā tagad ir pieejams arī 63 Les Couleurs® Le Corbusier krāsās. Tas paver plašas noformējuma iespējas. Tādējādi var radīt saskaņotu koptēlu telpā, kurā elektroinstalācija ar LS 1912 optiski iekļaujas interjera krāsu gammā un stilā. Manuāli krāsotie

slēdži tiek izgatavoti pēc pasūtījuma. Izgatavošanas laiks pēc pasūtījuma saņemšanas ir aptuveni desmit nedēļas. Klasiska forma un daudzpusīgas tehnoloģijas: LS 1912 sērija ar vadības pogām, slēdžiem un, tagad kā jaunumu, arī ar Multi-Switch nosedz plašu funkciju klāstu.

Plašāka informācija atrodama šeit: jung.group/lc





LS PLUS

Izteiksmīgjie LS PLUS izstrādājumi nosaka elegances un estētikas standartus. Pārsteidzoši platie rāmji, kas izgatavoti no īsta stikla Alpu baltā, melnā un matēti baltā krāsā, apvienojumā ar lielajiem slēdžiem rada pārsteidzoši atšķirīgu izskatu.



LS-DESIGN

LS-DESIGN sērijas rāmīši, kas izgatavoti no augstas kvalitātes metāla vai plastmasas, izskatās ārkārtīgi viegli. Smalka sprauga aizmugurē, kas vizuāli veido ēnu, rada lielu atšķirību. Šķiet, ka gaismas slēdži, kontaktligzdas un pogas it kā līdinās atstāties no sienas. JUNG modulārais princips piedāvā neskaitāmas iespējas individuāli apvienot LS-DESIGN izstrādājumu komponentus.

A SĒRIJA – RADOŠUMS NODROŠINA DAUDZVEIDĪBU

Veidojiet telpas akcentus: mūsdienīgā A sērija piedāvā daudz interesantu ideju formas, krāsas un materiāla ziņā, kas iekļaujas jebkurā interjerā.

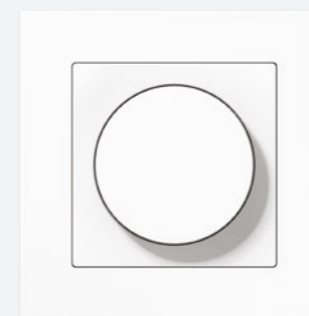




SCHUKO® kontaktligzda ar USB C un
ātrās uzlādes funkciju JUNG Quick Charge®
A 550 sērijā, melna

A 550

PAGRIEŽAMS APGAISMOJUMA
REGULATORS



Alpu balts

SLĒDZIS / VADĪBAS POGA



mokas krāsa

SCHUKO® KONTAKTLIZDA



alumīnijs

VADĪBAS POGA F 40 ČETRDAĻĪGA



antracīts, matēts

Koncentrējoties uz vissvarīgākajām lietām, A 550 sērijas izstrādājumi ir izstrādāti samazinātā veidolā, radot pārsteidzošu dizainu. Izstrādājumu taisnlīniju koncepcijas un bezkompromisa izskata pamatā ir skaidra dizaina

valoda, un tie lieliski papildina mūsdienu interjera stilus. A 550 sēriju akcentē izstrādājumu noformējums alumīnija, antracīta, melnā un Alpu baltā krāsā, it īpaši elegantais matēta grafīta melnais un sniegbaltais tonis.

A FLOW

SCHUKO® KONTAKTLIZDA



šampanieša krāsa

JUNG HOME VADĪBAS POGA, VIENDAĻĪGA



melns

KOMPAKTAIS TELPAS KONTROLIERIS F 40



alumīnijs

VADĪBAS POGA F 50 ČETRDAĻĪGA



antracīts, matēts

Jauns, moderns un pielāgojams: A FLOW stils ir nemainīgi aktuāls, pat ja laika gaitā gaume mainās. Vieglā, harmoniskā dizaina dēļ A FLOW pašpārliecināti iekļaujas dažādos interjeros.

Izstrādājumi pieejami vairākos apdares variantos: alumīnijs, antracīts, melna un Alpu baltā krāsa, kā arī matēts grafīta melnais un matēts sniegbaltais tonis





ACREATION sērijas slēdži
ar stikla rāmi, Alpu balts

ACREATION

VADĪBAS POGA F 40 DIVDAĻĪGA



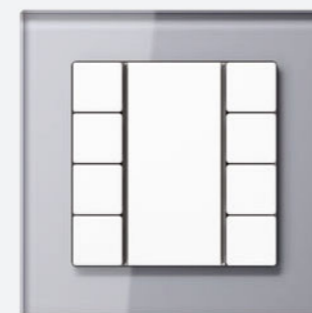
ar mokas krāsas duroplasta rāmi

SLĒDZIS / VADĪBAS POGA



ar šampanieša krāsas stikla rāmi

VADĪBAS POGA F 50 ČETRDAĻĪGA



ar kristāpelēku stikla rāmi

SCHUKO® KONTAKTLIGZDA AR
USB PIESLĒGVIETĀM



ar Alpu baltu duroplasta rāmi

ACREATION pārsteidz ar izteiksmīgu dizainu un plašo materiālu izvēli. Papildus krāsainiem plastmasas rāmjēm, kas izgatavoti no duroplasta un pret pīsumiem izturīga termoplasta,

ACREATION izstrādājumi ir pieejami arī ar rāmi no īsta stikla. Pateicoties plašajam funkciju klāstam, slēdžu sistēma aptver visas mūsdienu elektroinstalācijas jomas.

AVIVA

JUNG HOME VADĪBAS POGA, VIENDAĻĪGA



ar melnu stikla rāmi

TELPU TERMOSTATS



ar kristāpelēku stikla rāmi

VADĪBAS POGA, DIVDAĻĪGA



ar šampanieša krāsas stikla rāmi

SCHUKO® KONTAKTLIGZDA AR
USB PIESLĒGVIETĀM



ar smaragdzaļu stikla rāmi

A VIVA papildina A sērijas portfeli ar satinātiem stikla rāmjiem. Noapaļo stūru un satinētās virsmas kombinācija ļauj stiklam izskatīties maigākam un zaudēt stikla cietības efektu.

A VIVA izstrādājumiem piestāv A sērijas pārsegi, un it īpaši uzlikas matētos krāsu toņos pastiprina A VIVA eleganto tēlu.

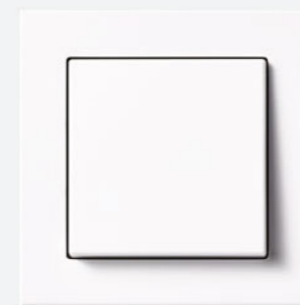




A CUBE sērijas slēdzis, melns

A CUBE

TAUSTIŅI



Alpu balts

SCHUKO® KONTAKTLIGZDA



alumīnijs

KNX TAUSTIŅŠ F 40



sniegbalts, matēts

KNX TAUSTIŅŠ F 50



grafīta melns, matēts

A CUBE ir pieejami sešās A 550 sērijas krāsās un viendabīgā līdz trīsdabīgā izpildījumā. Daudzdaļīgās kombinācijas ir montējamas kā horizontāli, tā arī vertikāli. Virsapmetuma variants visiem gadījumiem, kad nepieciešams neliels

ierīču kārbu dziļums. Tādi piederumi, kā stiepes aizsargi un cauruļu ievadi nodrošina vienkāršu montāžu. A CUBE ar gaismas slēdžiem, kontaktligzdām un multivides sistēmām nodrošina plašu funkciju daudzveidību.

AS 500

SLĒDŽA – KONTAKTLIGZDAS KOMBINĀCIJA



Alpu balts

GROZĀMS DIMMERS



Alpu balts

KNX VADĪBAS POGA F 40 TRĪSDAĻĪGA



Alpu balts

Papildus AS 500 harmoniskajām līnijām baltā un Alpu baltā krāsā, dēļ slēdža virsmas izliekuma veidojas vizuāls akcents. Pielietojuma spektrs ietver visas modernās elektroinstalācijas iespē-

jas. Ar blīvējuma atloku tiek nodrošināta IP 44 aizsardzības pakāpe. Pieejams arī AS 500, kas izgatavots no neplīstoša termoplasta.



Sērija CD – elegance bez stūriem un malām

CD sērijas dizainu nosaka neuzkrītošas krāsas un organiska forma. Vizuāla īpatnība ir leņķis slēdža virsmā.



CD sērija

SLĒDZIS / VADĪBAS POGA



CD 500 alpu balts

GROZĀMS DIMMERS



CD 500 platīna

SLĒDZIS AR VIENU POGU



CD PLUS alpu balts/nerūsējošs tērauds

KUSTĪBU DETEKTORS



CD virsapmetuma pelēks

CD sērijas dizainu nosaka neuzkrītošas krāsas un organiska forma. CD 500 slēdžu programma ir pieejama sešās neuzkrītošās krāsās, kā arī divos nerūsējoša tērauda variantos no anodēta alumīnija. CD PLUS programma ir pieejama ar

rāmjiem alpu baltā, gaiši pelēkā un melnā krāsā. Individuālam krāsu dizainam ir pieejams divu veidu aplikācijas ar attiecīgi trīspadsmit krāsām katrā. CD 500 programmas līnijas pārliecina arī virsapmetuma versijā.





Dzīvojiet mājās ērti

Slēdžiem ne tikai ir jāizskatās labi, tiem arī ir jābūt veiktspējīgiem. JUNG ir lieliski izdevies apvienot izsmalcinātu dizainu un inovatīvas tehnoloģijas.

Vienmēr pareizais apgaismojums

Mājas vienmēr īstajā gaismā, ieslēdziet vai regulējiet apgaismojuma spilgtumu pēc nepieciešamības: manuāli, vai elektrību taupošā automātiskā režīmā.



LED UNIVERSĀLS SPIEDPOGU APGAISMOJUMA REGULATORS

LED universālais spiedpogu apgaismojuma regulators iestata apgaismojuma spilgtumu un ērti ieslēdz visus populārākos apgaismojuma veidus.



LED UNIVERSĀLS PAGRIEŽAMĀIS APGAISMOJUMA REGULATORS

LED universālais pagriežamais regulators pārslēdz un aptumšo visus parastos gaismas avotus – droši un vienā acumirkli.



LED UNIVERSĀLS ŠĒRIJAS SLĒDŽA APGAISMOJUMA REGULATORS

Divu apgaismes ķermeņu neatkarīga ieslēgšana un regulēšana ar vienu slēdzi: katrai led spuldzei vai spuldžu grupai var saglabāt individuālus ieslēgšanas parametrus.



KUSTĪBU DETEKTORS

Gaisma, kad vien tā nepieciešama: gaisma tiek ieslēgta tikai tad, ja kāds atrodas automātiskā slēdža sensora darbības zonā – un pēc tam tā atkal tiek droši izslēgta. Tādējādi iespējams ietaupīt enerģiju.



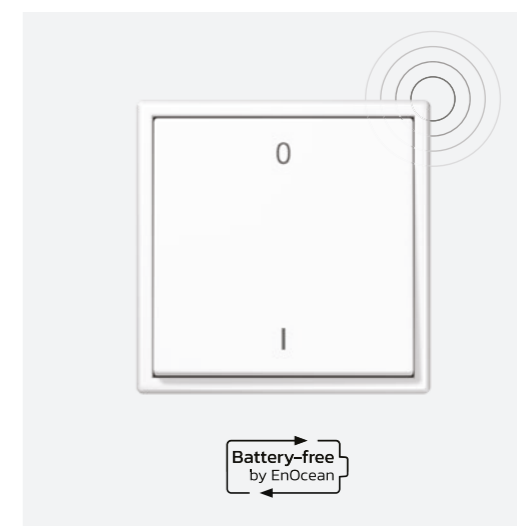
Elastīgi sienas raidītāji

JUNG sienas raidītājus iespējams uzstādīt visur tur, kur tie ir nepieciešami, ārēja elektroenerģijas padeve nav nepieciešama. JUNG piedāvā sienas raidītājus ar EnOcean tehnoloģiju, ar Bluetooth® Low Energy un īpaši Philips Hue un Matter sistēmām.



MATTER

Lielāka dažādība ar Smart Home: ar akumulatoru darbināmais JUNG dizaina slēdzis lokāli vada visas Matter saderīgās ierīces.



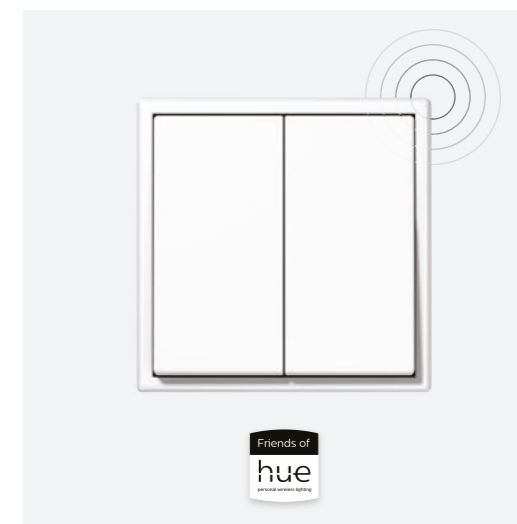
ENOCEAN

Sienas raidītājiem ar EnOcean tehnoloģiju nav vajadzīgi kabeli vai baterijas.



BLUETOOTH® LOW ENERGY

Sienas raidītājus ar Bluetooth® Low Energy var integrēt Casambi apgaismojuma vadības sistēmā.



FRIENDS OF HUE

Ar šiem JUNG sienas raidītājiem iespējams vienkārši vadīt Philips Hue apgaismošanas līdzekļus.

Matter spiedpoga A 550 sērijā
baltā krāsā

Noēnojuma vadība

Ar JUNG jūs izvēlaties augstāku komfortu savās mājās. JUNG piedāvā atbilstošus risinājumus rulložalūziju, markīžu un parasto žalūziju vadībai.



PARASTS ŽALŪZIJU SLĒDZIS

Ar žalūziju slēdzi tās var uzticami pacelt un nolaist. Tas ir pieejams visās JUNG sērijās un ir pieejams arī kā parastais slēdzis.



STANDARTA VADĪBAS POGA

Ar mūsu viedo pogu var vadīt apgaismojumu vai noēnojumu. Pogu var nospiest augšā, apakšā, vai pa visu virsmu. Pieeima uzlika ar vai bez simboliem.



TAIMERIS AR DISPLEJU

Taimeris ar displeju ir piemērots apgaismojuma un noēnojuma vadībai. Augstvērtīgajai īsta stikla virsmai ir apgaismots displejs un seši skārienaustiņi vadībai.





Telpas termostats programmā LS 990 nerūsējoša tēraudal

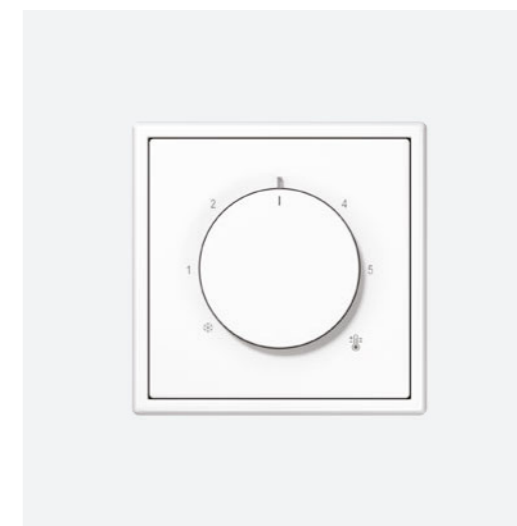
Temperatūras regulēšana

Optimālā temperatūra telpā ir ļoti atkarīga no mūsu individuālās sajūtas. Tādēļ ir svarīgi, lai temperatūras regulēšana būtu elastīga. Apkures regulēšana atsevišķā telpā ļauj efektīvāk izmantot siltumenerģiju, labāk pielāgoties individuālajām vajadzībām, un tādejādi – paaugstināt komfortu.



TELPU TERMOSTATA DISPLEJS

Telpu termostata displejs vada grīdas apsildes sistēmas un radiatorus un ļauj kombinēt siltum-sūkņa iekārtu ar gaisa kondicionēšanu.



TELPU TERMOSTATS

JUNG telpu termostati ar tādu pašu dizainu, kā JUNG pagriežamie apgaismojuma regulatori, nodrošina apkures un gaisa kondicionēšanas darbību, ECO režīmu un temperatūras krituma identifikāciju. Turklāt, tiem ir LED indikators un tie darbojas bez skaņas.

Droša orientēšanās telpā

LED gaismas vadība nodrošina orientēšanās sistēmu, kas ir labi saskatāma pat tumsā, nodrošina skaidrus vizuālos signālus un efektīvi parāda ceļu.



JUNG piedāvā dažādus risinājumus drošas orientēšanās nodrošināšanai: LED norādes un gaismas signālus var noformēt individuāli. LED orientēšanās gaisma ir iebūvēta vienā līmenī ar virsmu, neitrāli baltā LED spīd uz leju noteiktā

gaismas staru kūlī. Pateicoties apgaismojuma sensoram, tā iedegas tikai tad, kad apkārtnē ir satumsusi līdz noteiktam līmenim. Arī SCHUKO® kontaktligzdas ar orientēšanās gaismu garantē drošu orientēšanos tumsā bez apžilbināšanas.





Smart Radio DAB+ Bluetooth®
komplekts Mono programmā LS 990 pulēta hroma dizainā

© FOTOGRAFĪJA: CONSTANTIN MEYER

Smart Radio DAB+

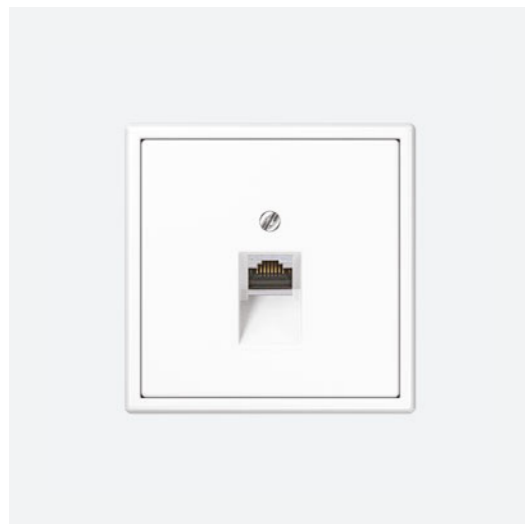


Smart Radio DAB+ kanālus uztver īsviļņu diapazonā un ar DAB+. Tas spēj saglabāt līdz astoņiem kanāliem katrā uztveršanas diapazonā, vadība ir vienkārša. Variants ar Bluetooth® turklāt ļauj veikt mūzikas straumēšanu.

Iebūvētais radio pēc izvēles ir pieejams kā mono, tā arī stereo variantā. Ar īsta stikla priekšējo paneli Smart Radio DAB+ piesaista uzmanību arī vizuāli. Pieejams ar plašo JUNG dizaina rāmju izvēli.

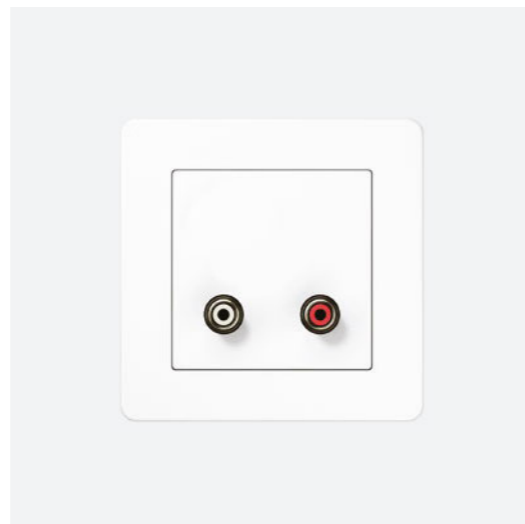
Optimāls savienojums

Mūsu ikdiena nav iedomājama bez planšetes, viedtālruna vai televīzora. JUNG komponentes piedāvā viedus risinājumus un vienmēr pareizu pieslēgumu.



DATU PIESLĒGUMU KONTAKTLIGZDAS

Uzticami datu savienojumu visās ēkas daļās un vienmēr pareizs pieslēgums ar JUNG tīkla kontaktlīdzdām – arī stiklašķiedras Keystone moduļiem.



CINCH AUDIO

Daudzveidīgas iespējas HiFi baudīšanai: šajā kontaktlīdzdā ir vieta diviem Cinch spraudņiem.



MULTIVIDES PIESLĒGUMU SISTĒMA

Mājas kinozāle, spēļu konsole un monitors: lai nerastos haoss kabeļos, ir izveidota multivides pieslēgumu sistēma analogām, digitālām un mobilām ierīcēm.





SCHUKO® kontaktligzda ar USB-A+C programmā A FLOW, Alpu balta

© FOTOGRAFĪJA: MICHAEL SANDMAYER

Elastīgs multitalants

SCHUKO® KONTAKTLIGZDA AR USB-A+C



LS 990, nerūsējoša tērauda

SCHUKO® KONTAKTLIGZDA USB-C



LS 990 Les Couleurs® Le Corbusier 32100, rouge carmin

LĀDĒTĀJS AR USB-A+C



LS 990, Alpu balts

LĀDĒTĀJS USB PD 60 AR USB-C



LS 990, melns

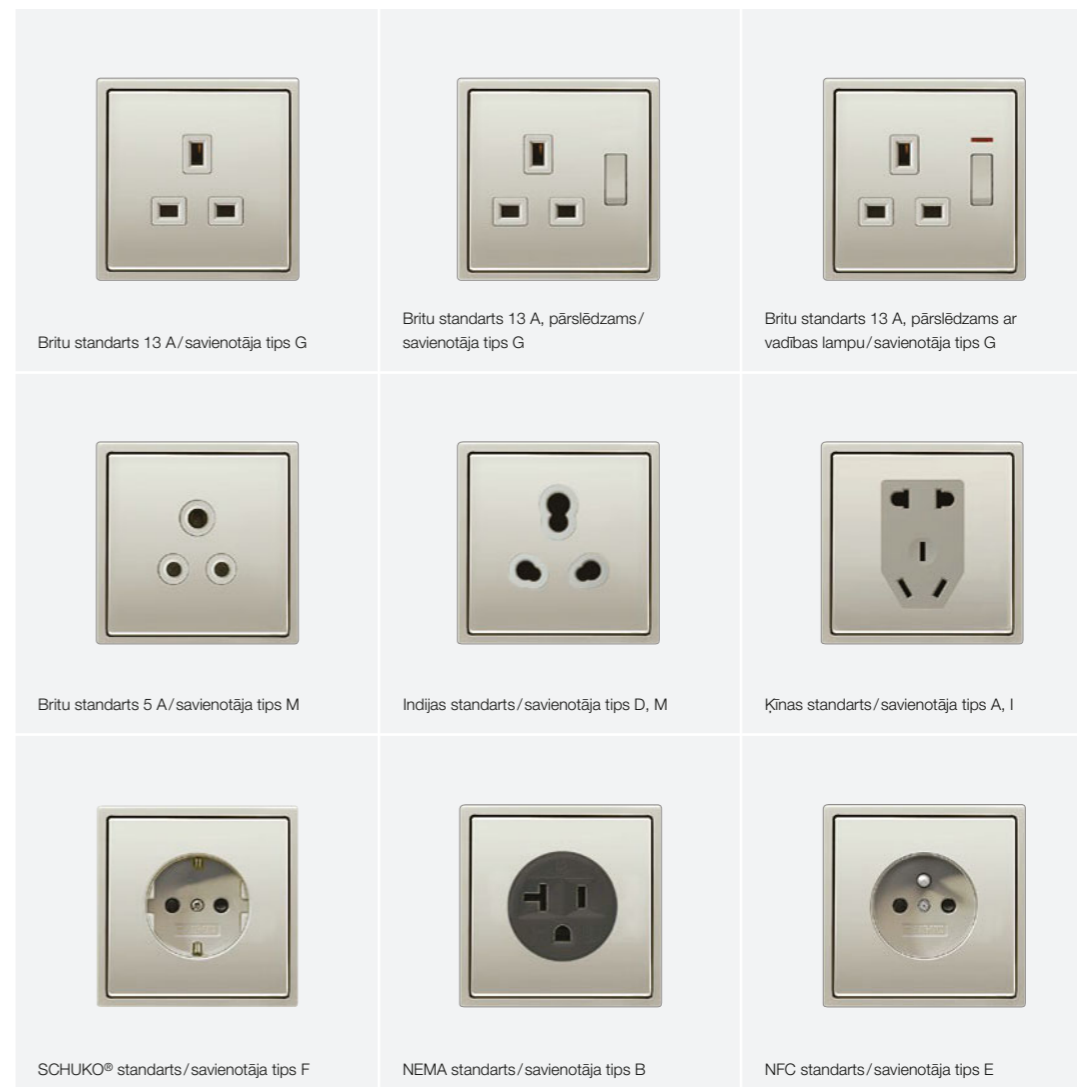
JUNG SCHUKO® kontaktligzdas ar USB pieslēgvietām ātri uzlādē, piem., viedtālruni, neaizņemot pašu kontaktligzdu. Modeļiem ar JUNG Quick Charge® ir vai nu USB-A vai

USB-C pieslēgvietu un tūlīt pārliecina ar līdz pat 18 W jaudu. USB lādētāji ar līdz pat 60 W jaudu atbalsta dažādu ražotāju ātrās uzlādes standartus.

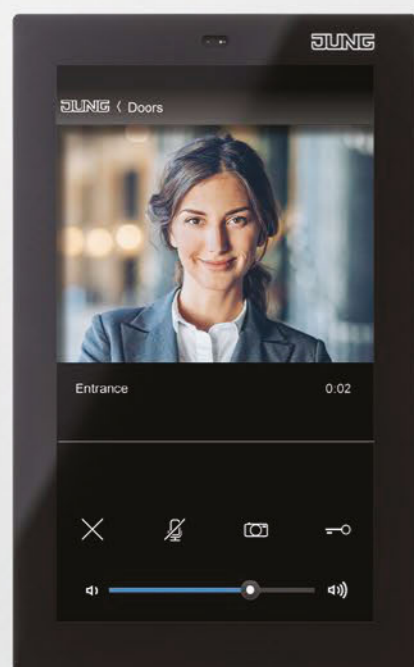
JUNG SCHUKO® kontaktligzdas ar USB pieslēgvietu ir izturējušas VDE pārbaudes un saņēmušas sertifikāciju.



Starptautiskās kontaktligzdu iespējas

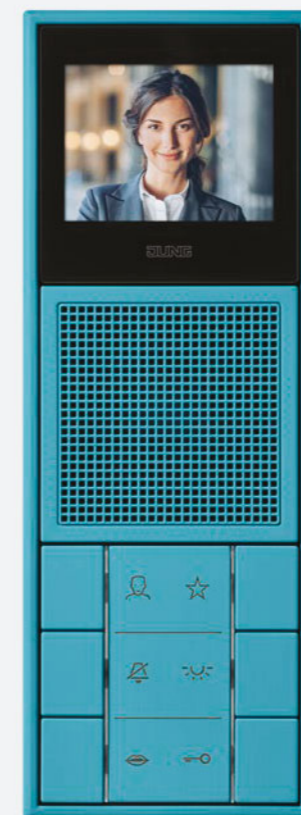


Vislabākie savienojumi visā pasaulē: JUNG modulārā sistēma piedāvā daudzus starptautiskus kontaktligzdu veidus atbilstoši valstu standartiem. Starptautiskās kontaktligzdas var ieviest gandrīz visos JUNG dizaina sērijās un tās var arī kombinēt vairākos rāmjos.



JUNG durvju saziņas sistēma

VIDEO IEKŠTELPU STACIJA



LS 990 Les Couleurs® Le Corbusier
32031 cērulēen vif

VIDEO IEKŠTELPU STACIJA



LS 990, tumša

Durvju saziņas sistēma ar ambīcijām: JUNG videoinstalācijas slēdžu dizainā pārsteidz ar savu funkcionalitāti un dizainu. Tai ir ne tikai īpaši plaša dizainu izvēle, bet, pateicoties Siedle sistēmu tehnoloģiju izmantošanai, tie ir lieliski

savietojami ar Siedle durvju stacijām. Priekšrocības: ērta lietošana un plašas iespējas. Saskaņoti ar pārējo elektroinstalāciju, JUNG iekštelpu stacijas harmoniski iekļaujas kopējā stilā.

JUNG

viedās mājas sistēmas



JUNG HOME spiedpoga
Les Couleurs® Le Corbusier
32091 rožu pāle krāsā

No viedās kontaktligzdas līdz pilnībā savienotai viedajai mājai saskaņā ar DIN standartu: mūsu risinājumi apvieno vienkāršu vadību un īpašo JUNG dizainu. Kura no trim sistēmām būs īstā, ir atkarīgs no jūsu būvniecības ieceres un vēlmēm.

JUNG HOME sertificē kā jaunbūves, tā arī esošu ēku rekonstrukciju.

Sistēma izmanto parasto 230 V instalāciju. Eksploatācijas uzsākšana un vadība ir vienkārša, izmantojot Bluetooth® Mesh un JUNG HOME lietotni – un tas viss jau sākot ar vienu kontaktligzdu.



Elastīgā viedās mājas sistēma uz radiosakaru bāzes: JUNG eNet SMART HOME uzstādīšana un ātra un tīra arī uzstādot vēlāk.

Lielākā radiosakaru sistēmas priekšrocība ir tāda, ka uzstādīšanas laikā nav vajadzīga kabeļu ievilkšana un tādējādi – sienu bojāšana. Turklāt, šo sistēmu jebkurā brīdī var paplašināt. Ar servera palīdzību iespējama apjomīgu scenāriju vadība.



KNX decentralizēti savieno, vada un vizualizē visus komponentus ēkā, kas ir pieslēgti vadības sistēmai.

Kā sevi apliecinājis un globāls standarts, KNX būs drošs izmantošanai nākotnē un bez automatizācijas sniedz daudzas ilgtspējīgas un ekonomiskas dzīvošanas iespējas. KNX ir īpaši pielāgots jaunbūvēm.

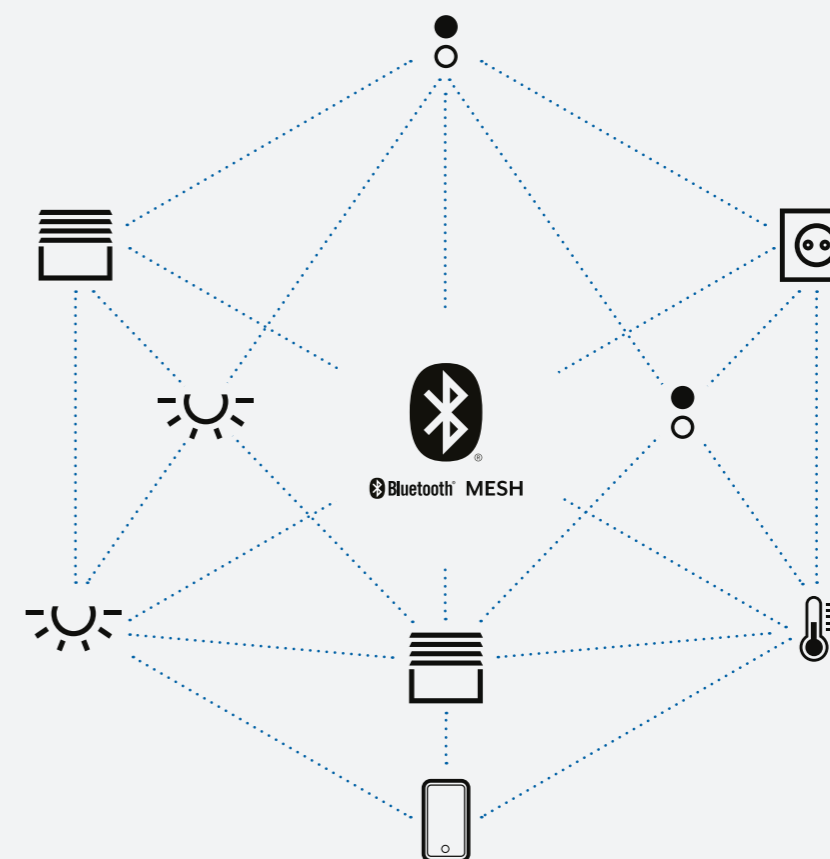




JUNG HOME. JUST SMART.



TRANSMISIJAS CEĻŠ:
BLUETOOTH® MESH



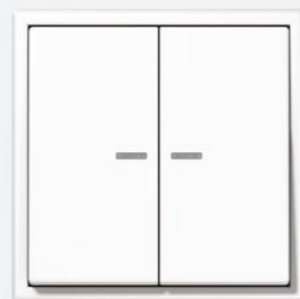
Lai savu māju padarītu par viedo māju, jums nav jābūt ekspertam! Viss, kas ir nepieciešams, ir pareizais aprīkojums. Apgaismojums, apēnošana, temperatūra: JUNG HOME būtībā sastāv no sistēmas moduļiem, uzlikām un kontaktligzdām. Darbojas lokālā tīklā ar Bluetooth® Mesh. Uzstādīšana un vadība notiek, izmantojot JUNG HOME lietotni.

JUNG HOME vadība

VIENDAĻĪGA POGA



DIVDAĻĪGA POGA, AR AKUMULATORU



KUSTĪBU DETEKTORS 1,1 M



TELPAS TERMOSTATA DISPLEJS



JUNG HOME sistēmā funkcijas var kontrolēt, izmantojot viedās pogas. Pogas ir pieejamas arī ar akumulatoru darbināmā variantā un var tikt novietotas neatkarīgi no esošās 230 V elektroinstalācijas. JUNG HOME ir energoefektīva sistēma, arī pateicoties kustību un klātbūtnes

detektoriem. Kustību detektori uztver 180 grādu zonu, klātbūtnes – 360. Un arī temperatūru tie vada saskaņā ar jūsu vēlmēm: vienmēr pēc nepieciešamības, energoefektīvi un vieni. Viss darbojas Bluetooth® Mesh tīklā un tiek konfigurēts ar JUNG HOME lietotni.

Viedās SCHUKO® kontaktligzdas

JUNG HOME SCHUKO® KONTAKTLIGZDA ENERĢIJAS



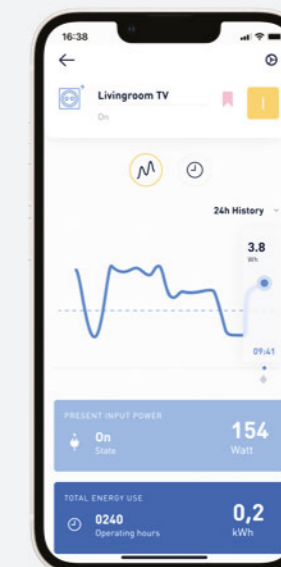
SAFETY+

STATUSA LED



LED uz kontaktligzdas vienlaicīgi ir arī tās ieslēgšanas un izslēgšanas slēdzis. Turklāt tā norāda uz kontaktligzdas stāvokli.

JUNG HOME LIETOTNE



Izvēlētu punktu kartēšana ik stundu vai dienu: JUNG HOME lietotne uzrāda precīzu elektroenerģijas patēriņu.

Ar JUNG HOME SCHUKO® kontaktligzdām jūs samazināt enerģijas izmaksas un vienlaicīgi iegūstat komfortu un drošību. Energy variants mēra elektroenerģijas patēriņu un ļauj veikt precīzu tā kontroli. Viedās kontaktligzdas var ieslēgt ar JUNG HOME pogu, JUNG HOME

lietotni vai ar LED taustiņu uz pašas kontaktligzdas. Kontaktligzdām ir 16 laika programmas ar astrofunkciju un automātisku vasaras/zimass laika pārslēgšanu. Turklāt tām ir nejausības funkcija, aizkavēšanās laiks, kā arī ieslēgšanās un izslēgšanas aizture.

JUNG HOME Gateway

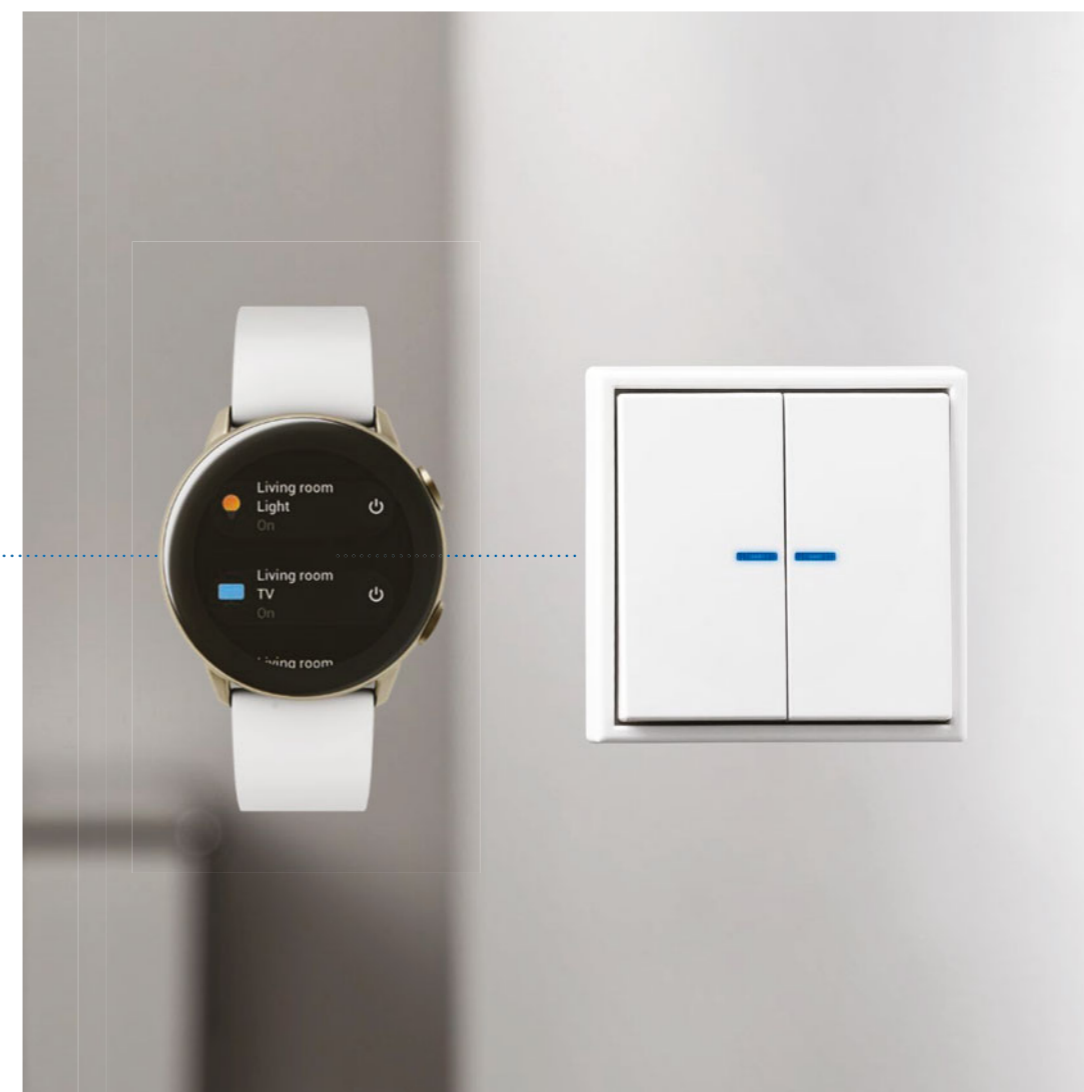


JUNG HOME Gateway savieno sistēmu ar internetu, vai citām Gateway sistēmām. Tas nodrošina attālinātu piekļuvi caur lietotnēm, kā arī visu savienoto ierīču balss vadību.

JUNG HOME Gateway savieno JUNG HOME ierīces, izmantojot Bluetooth® Mesh ar myJUNG Cloud. Un jums uzreiz ir balss vadība, izmantojot Amazon Alexa vai Google Assistant. Pieslēdziet

to vienkārši savam maršrutētājam. Protams, ka bezvadu komunikācija caur Gateway tiek šifrēta. Gateway pilda arī Mesh retranslatora funkciju.

Esi sveicināta, IoT pasaule!



JUNG HOME integrācija tādās sistēmās, kā SmartThings, wibutler un WORKS WITH mediola® paver vēl nebijušas tīklu iespējas.

SmartThings ir Samsung izstrādāta lietotne, kas ļauj vadīt viedās mājas elementus ar tālruni, viedpulksteni vai balsi. Pie šiem elementiem pieder gaismas avotu, termostati un kontaktligzdas. Ar mediola® pakalpojumu iespējams savienot

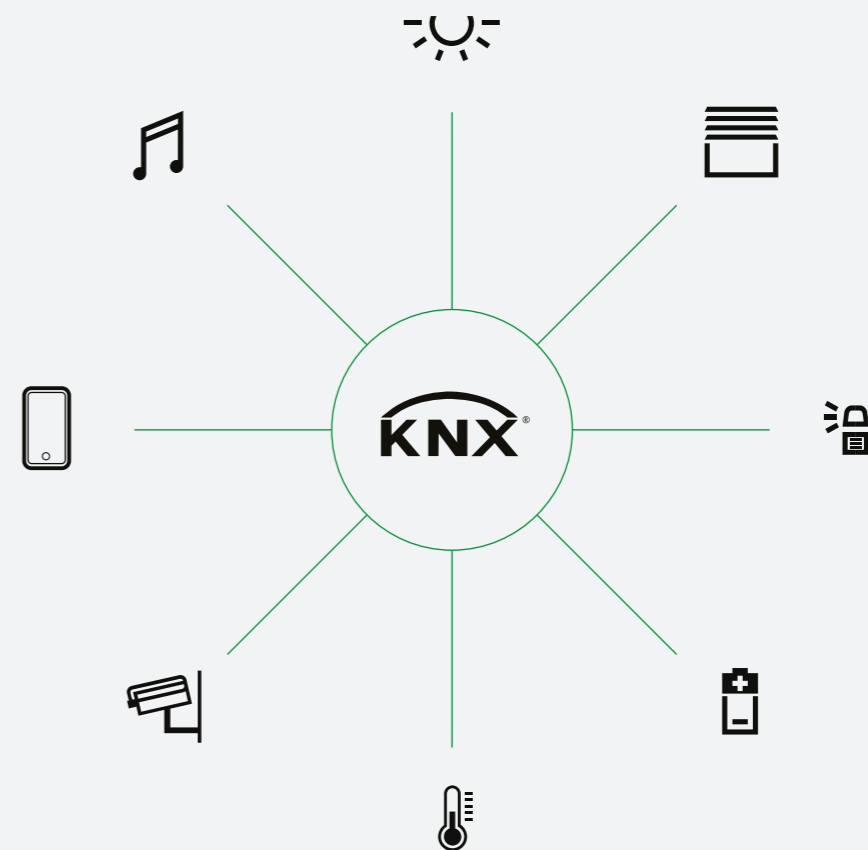
VELUX, Schüco, Vaillant, Sonos, Philips Hue un daudzu citu piedāvātāju produktus un pakalpojumus. Wibutler ir IoT platforma digitālajai ēku pārvaldībai. Ar to var savienot vairāk nekā 300 produktus no vairāk nekā 45 ražotājiem.



JUNG KNX sistēma



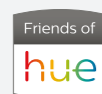
PĀRRAIDES MARŠRUTS:
KNX KOPNES KABELIS



KNX ir vienīgais ēku sistēmu tehnoloģijas vienotais standarts pasaulē, kas patlaban iekļauj 123 000 partneru 190 valstīs. Pateicoties KNX, savā starpā sazinās vairāk nekā 8000 ierīču no vairāk nekā 500 ražotājiem. Lietotnes un funkcijas tiek nepārtraukti papildinātas KNX ļauj izveidot savienojumu arī ar daudzām citām sistēmām, protokoliem un standartiem.

Viedās mājas centrāle

JUNG SMART VISU SERVER



Vienmēr ideāls apgaismojums, vajadzībām atbilstoši apsildāmas dzīvojamās telpas, ievērojami lielāka drošība – viedā māja atvieglo jūsu dzīvi. Kompaktais JUNG Smart Visu Server nodrošina vēl lielākas ērtības. Tas vizualizē un vada visus procesus KNX sistēmā. Apgaismojums, temperatūra, aizsardzība pret sauli, mūzika un daudz kas cits: Izmantojot Smart Visu Server lietotni, lietotāji ar viedtālruni vai

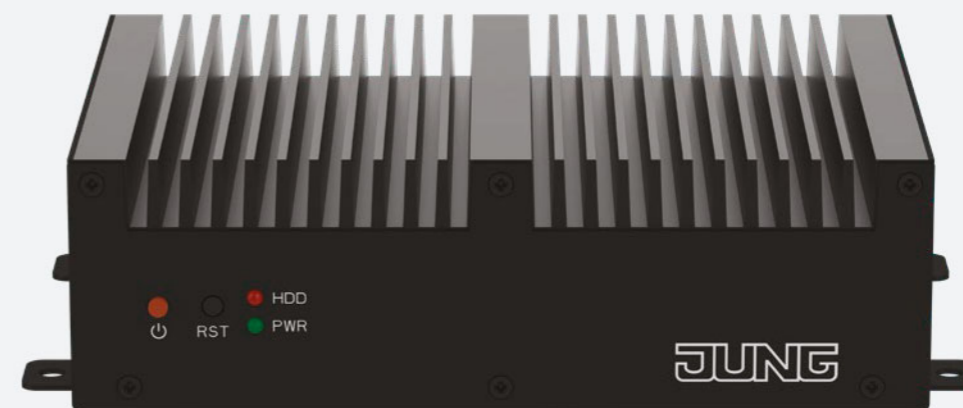
planšetdatoru vada visas funkcijas. Gan mājās, gan ceļā droši un ērti izmantojiet drošu attālo piekļu. Arī viedās mājas komponentus, piemēram, Alexa, Google Assistant, Philips Hue vai Sonos un IoT pasauli, var viegli integrēt sistēmā, izmantojot serveri. Pateicoties Smart Visu Server, KNX funkcijas var ātri un lēti ieviest. Programmatūru var atjaunināt un uzlabot.





Viedās ēkas centrāle

JUNG VISU PRO SERVER



JUNG Visu Pro Server ir piemērots sarežģītiem KNX lietojumiem gan komerciālā, gan privātā sektorā. Universālais viedais speciālists piedāvā daudz pielāgošanas iespēju un augstu drošības līmeni.

JUNG Visu Pro Server ir profesionāla iespēja ēku automatizācijas vizualizēšanai un vadībai. Tādējādi var ērti darbināt un konfigurēt vairākas neatkarīgas KNX sistēmas. Savienojumā ar Amazon Alexa vai Google Home Assistant,

Visu Pro Server nodrošina ēkas tehnoloģijas balss vadību. Pateicoties attāļajai piekļuvei, lietotāji var ērti piekļūt sistēmai, atrodoties ceļā. Papildu drošībai sakari tiek šifrēti ar KNX Secure.

Viedā balss vadība

KNX ēku tehnoloģijas savienojums, izmantojot lietu internetu, padara māju vēl ērtāku. Svarīga saskarne: JUNG balss vadība.

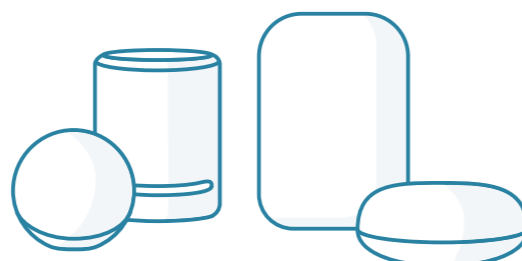
KNX SISTĒMA SATIEK BALSS VADĪBU

Jūsu viedā māja klausās uz vārda, pateicoties JUNG balss vadībai. Tā ir svarīga saskarne, kas nodrošina saikni starp nākotnes vajadzībām atbilstošo KNX tehnoloģiju un lietu internetu: Lai KNX tehnoloģijas izstrādājumi būtu saderīgi ar atbilstošo valodas lietojumu, JUNG balss vadībai jābūt aktivizētai Smart Visu Server vai Visu Pro Server. Savienojums ar balss vadību ir ļoti vienkāršs, un speciālists to var ātri ieviest sava klienta telpās. Lai to izdarītu, sistēmas integrators, konsultējoties ar klientu, izvēlas pārvaldāmās ēkas funkcijas.



PĀRVALDIET BALSS KOMANDAS

Lielākai ērtībai lietotāji var individualizēt balss komandas. Pat retrospektīvi. Piemēram, neprecīzo komandu "ieslēdz sienas lampu" var precizēt, sakot "ieslēdz griestu lampas viesistabā". Taču arī ierīces, kas atrodas ārpus KNX vides, lietotājs var integrēt balss vadībā. Pēc tam tās tiek saistītas ar KNX funkcijām, izmantojot JUNG balss vadības saskarni.

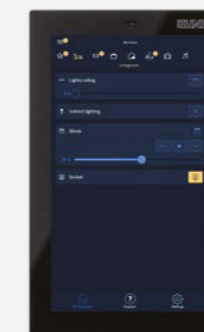
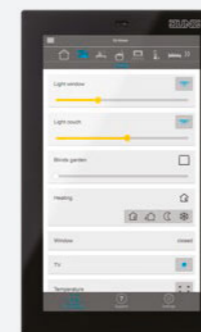


Amazon Alexa vai Google Assistant nepiedāvā savus pakalpojumus visās valodās.



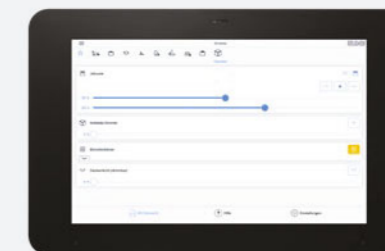
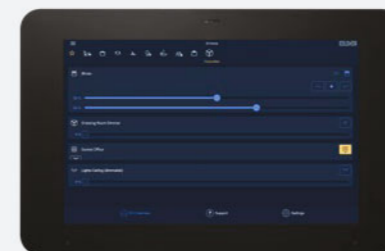
Centralizēta vadība ar skārienjutīgiem displejiem

SMART CONTROL 5



127 mm / 5"

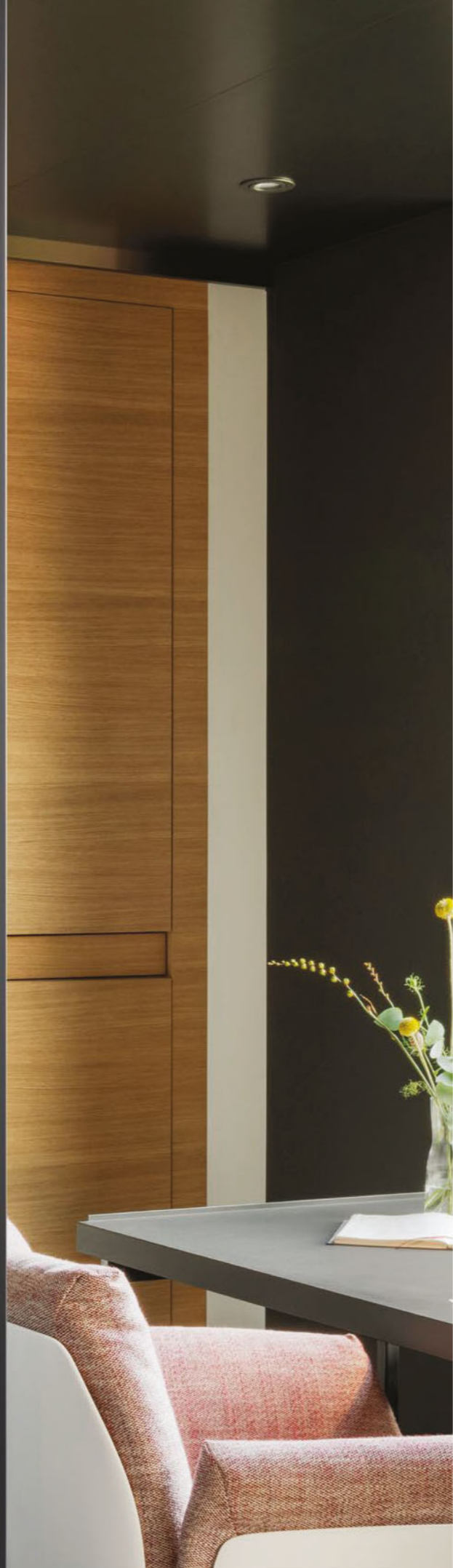
SMART CONTROL 8



203 mm / 8"

Daudzfunkcionālie skārienekrāni viedām ēkām: Smart Control 5 un 8 pārņem KNX sistēmas vadību un vizualizāciju. Pateicoties JUNG Launcher, tiek pārskatāmi parādīti visi pieejamie lietojumi un tos var atvērt, nospiežot attiecīgo ikonu. Ēku tehnoloģiju izmantošana vēl nekad nav bijusi tik vienkārša un ērta. Smart Control 5 displeja

augstās izšķirtspējas displejs sava dizaina, krāsu un attēla asuma dēļ atgādina jaunākajos viedtālrunus. Smart Control 8 ir aprīkots ar kapacitatīvu skārienjutīgu displeju, ar kuru arī var vadīt durvju saziņas ierīces un visas viedās mājas funkcijas. 8 collu (20,32 CM) displejs ir aprīkots ar HD izšķirtspējas matricu.



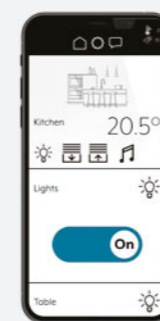
Centralizēta vadība bez servera

SMART PANEL 8



Pateicoties lielajiem simboliem un uzrakstiem, displejs ir skaidrs un pārskatāms.

LIETOTNE JUNG SMART VISION



Ar lietotni JUNG Smart Vision viedtālruniņiem un planšētdatoriem, jūs varat vadīt arī Smart Panel 8.

Smart Panel 8 ir skārienjutīgs displejs tiešai KNX vizualizēšanai bez papildu serveriem: centralizēti pie sienas un ar lietotni viedtālrunim vai planšētdatoram. JUNG Smart Panel 8 sniedz plašas jūsu KNX sistēmas intuitīvas vadības iespējas. Lietotnes saskarnes nosaukums ir

JUNG Smart Vision un tai ir intuitīva vadība. Atkarībā no jūsu personīgajām vēlmēm galvenajā izvēlnē tiek izveidotas dažādas telpas, piemēram, viesistaba, guļamistaba, virtuve utt., un tiek piešķirtas funkcijas. Smart Panel 8 varat iepilnnot uzreiz, vai uzstādīt vēlāk.

KNX telpas kontrolieris LS TOUCH

LS TOUCH SĒRIJĀ LS 990



nerūsējošs tērauds



Alpu balts

LS TOUCH SĒRIJĀ LS ZERO



Les Couleurs® Le Corbusier rouge vermillon 59



Les Couleurs® Le Corbusier gris moyen

Ar KNX telpas kontrolieri LS TOUCH telpā var vadīt līdz pat 32 viedās mājas funkcijām – no apgaismojuma līdz apkurei un beidzot ar multivīdi. Viedais skārienjutīgais displejs slēdža formātā apvieno vienkāršu, intuitīvu funkciju darbību ar sistēmas vizualizāciju. LS TOUCH

balstās uz skaidriem un nepārprotamiem simboliem, darbības princips atgādina mūsdienīgu viedtālruni darbību: funkcijām var piekļūt, velkot pa displeju. LS TOUCH ir fiksēts viendabīgajā JUNG LS 990 vai LS ZERO slēdžu sērijas rāmī un pieejams dažādos materiālos un krāsās.



KNX taustiņš F 10

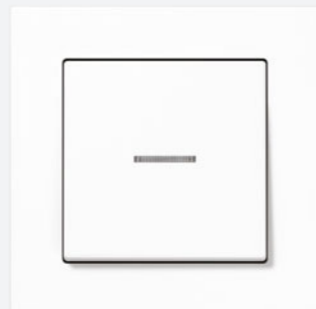


KNX VADĪBAS POGA F 10, STANDARTA



LS 990 no alumīnija

KNX VADĪBAS POGA F 10, STANDARTA



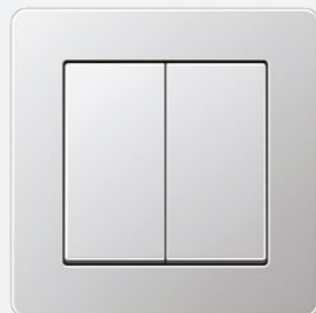
A 550, Alpu balts

KNX VADĪBAS POGA F 10 UNIVERSĀLĀ



CD 500, Alpu balts

KNX VADĪBAS POGA F 10 UNIVERSĀLĀ



A FLOW, alumīnijs

Viedas funkcijas, stilīgs dizains: JUNG KNX vadības poga F 10 darbojas kā klasisks gaismas slēdzis, bet pārvalda inteligento KNX tehnoloģijas. Darbība ir īpaši vienkārša: atsevišķos komutācijas punktus var noteikt vairākkārt un pilnībā pielāgot. KNX F 10 poga, kas pieejama ar sērijas A, AS, CD un LS pārsegplāksnēm un ierīcēm, lieliski iekļaujas ikvienā interjerā. Universālais variants atbalsta KNX Secure.



KNX SECURE

Efektīva aizsardzība, izmantojot AES128 šifrēšanu un dubultu aizsardzību: KNX IP Secure šifrē pārraidi tīkla līmenī. KNX Data Secure šifrē un autentificē KNX kopnes līnijas datus.





KNX vadības poga F 40

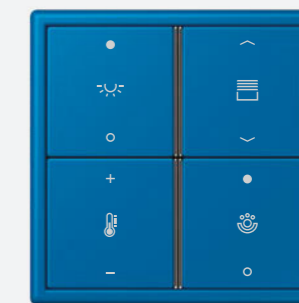


KNX VADĪBAS POGA



LS 990, tumšs

KNX VADĪBAS POGA RF



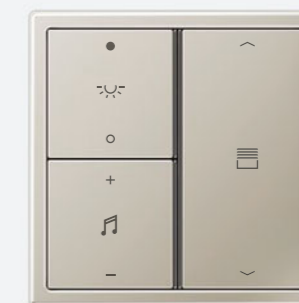
LS 990 Les Couleurs® Le Corbusier
32030 bleu céruleén

KNX KOMPAKTS TELPAS KONTROLIERIS



LS 990, nerūsējoša tērauda

KNX VADĪBAS POGA



LS 990, nerūsējoša tērauda

F 40 saimes KNX spiedpogu moduli un telpas kontrolieri ir ērti lietojami, pateicoties to lielajām pogām. Tās ļauj pārvaldīt gan klasiskās telpas funkcijas, piemēram, apgaismojumu, žalūzijas un temperatūru, gan visas labsajūtu veicinošās iekārtas vai multivides komponentus.

Atkarībā no jūsu vajadzībām un paredzētā lietojuma pogas var individuāli apzīmēt, izmantojot JUNG grafisko rīku. Centrāli izvietotas krāsainas LED gaismas darbības un statusa rādīšanai piedāvā ērtas pielietojuma iespējas. Universālais variants atbalsta KNX Secure.

KNX taustiņš F 50



KNX VADĪBAS POGA



LS 990, klasiskā misiņa

KNX VADĪBAS POGA RF



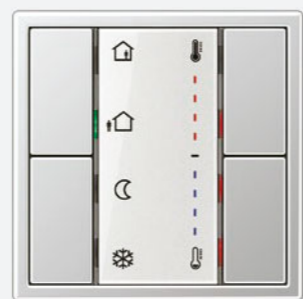
LS 990 Les Couleurs® Le Corbusier
4320L ocre jaune clair

KNX KOMPAKTS Telpas KONTROLIERIS



LS 990, alumīnijs

KNX NEPĀRTRAUKTĪBAS KONTROLIERIS



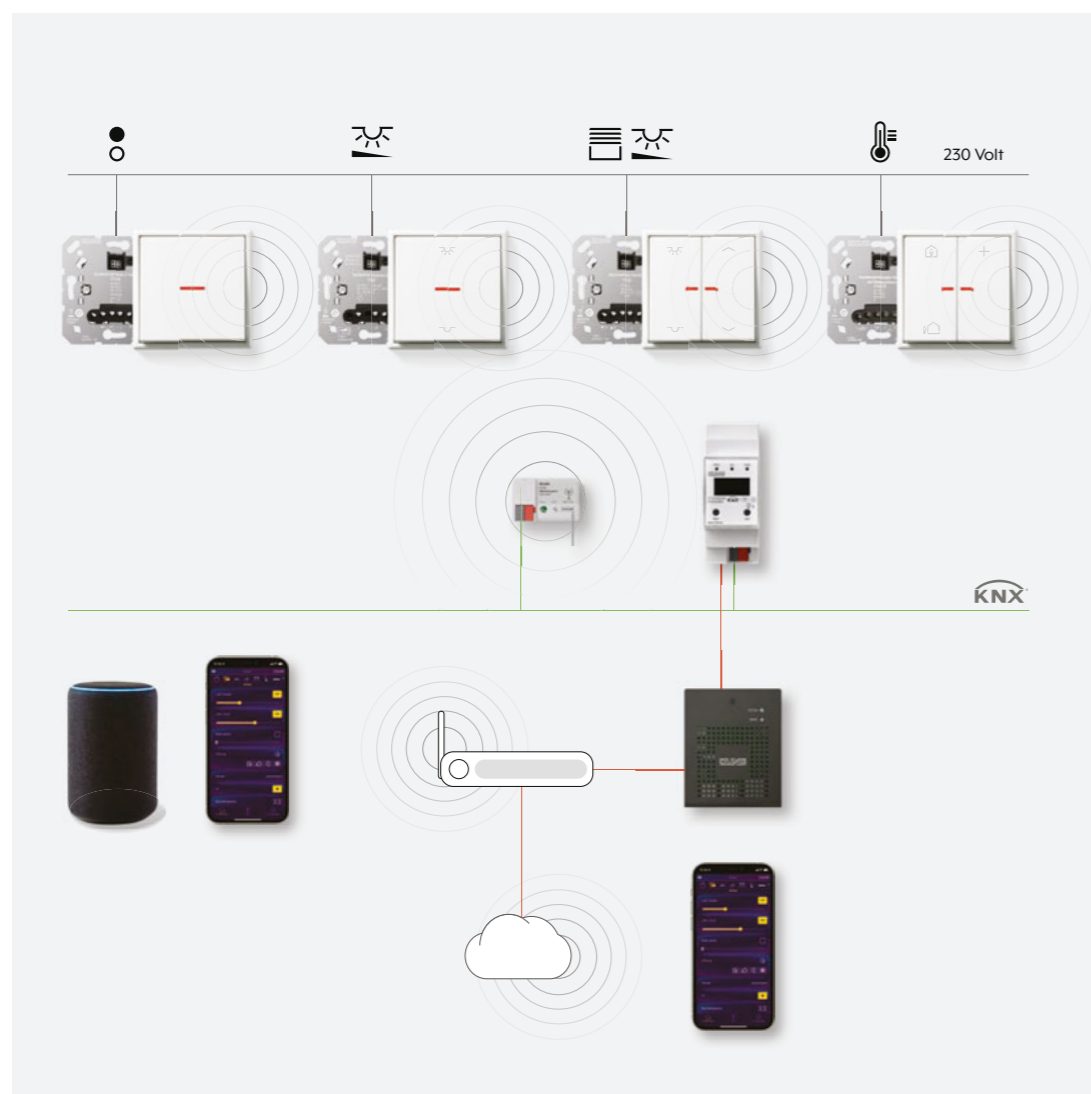
LS 990, alumīnijs

KNX vadības pogu moduli F 50 sērijas AS, A, CD un LS dizainā pārļiecina ar viendabīgo virsmas izskatu un harmonisku kopējo veidolu. Komponenti ir vienādi pielāgoti gan vadības pogām kreisajā un labajā pusē, gan saskaņoti

ar lielo displeju vai vāciņu vidū. Vāciņš ir pieejams vai nu kā caurspīdīgs etiķējuma lauks, vai arī pielāgots pogu krāsai. Universālais variants atbalsta KNX Secure.



KNX bezvadu paplašināšana



Vieda dzīvošana ar KNX radio standartu RF (Radio Frequency) JUNG dizainā: KNX RF ierīces pārvar strukturālos apstākļus, kuros nevar vai nevajadzētu uzstādīt kabeļu savienojumus. JUNG KNX RF vadības pogas padara klasisko 230 voltu instalāciju viedu – bezvadu un bez papildu kabeļu ievietošanas. Tur, kur agrāk

atradās ērts apgaismojuma slēdzis, tagad atrodas viedās mājas vadības panelis. Kombinācijā ar JUNG serveri, lietotājam ir pilnvērtīga viedā māja ar balsis vadību, vizualizāciju un vadīšanu ar viedtālruni vai planšetdatoru. KNX RF vadības pogas ir drošas, pateicoties KNX Secure.



Grafiskais rīks

LĀZERGRAVĒŠANA



Ar Lāzergravēšanu, pateicoties precīzai virsmas kopēšanai, ir iespējams iezīmēt arī simbolu, tekstu un ornamentu kontūras.

KRĀSAS DRUKA



Apdruka ar nodilumizturīgo krāsu apdrukas procesu sniedz neskaitāmas individuālas noformēšanas iespējas.

MARĶĒŠANA



Integrētie teksta lauki ir apdrukājami ar marķēšanas tehnoloģiju. Tas optimizē funkciju piešķiršanu.

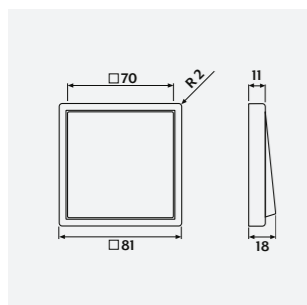
Ar GRAPHIC TOOL iespējams individuāli noformēt slēdžus, kontaktligzdas, pogas, telpas kontrolierus, un daudzas citas ierīces. Visus šos vadības elementus iespējams individualizēt tiešsaistē ar simboliem, uzrakstiem vai logotipiem.

JUNG GRAPHIC TOOL atbalsta gan lāzergravēšanu, gan krāsu druku, kā arī teksta lauku apdruku. Kādu tehnoloģiju izmantot, ir atkarīgs no jūsu personīgajām prasībām un attiecīgā izstrādājuma, t.i. materiāla.

Plašāka informācija atrodama šeit: jung.group/gt

Trīsdalīga viesnīcas instalācijas kombinācija,
programmā LS 990, tumša

LS 990



plastmasa

balts	
Alpu balts	
sniegbalts, matēts	
gaišpelēks	
melns	
grafīta melns, matēts	

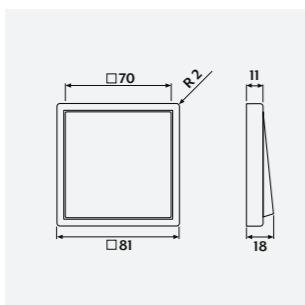
Serijos LS 990 gaminiai taip pat gali būti 63 „Les Couleurs® Le Corbusier“ paletės spalvų (102 puslapis).

SILVERPLUS®

Alpu balts	
------------	--

Īpašā JUNG izejvielu tehnoloģija SILVERPLUS® iedarbojas antibakteriāli un samazina mikrobu daudzumu uz virsmām. Universālā SILVERPLUS® iedarbība bez baktērijām un sēnītēm ietver arī apvalkotos vīrusus, kā piemēram, SARS_CoV-2-vīrusu.

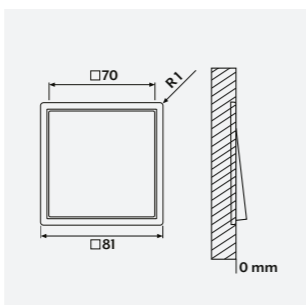
LS 990



Metāls

alumīnijs	
nerūsējošais tērauds	
antracīts*	
tumšs*	
glancēts hroms	
zelta krāsa	
apzeltīts	
klasisks misiņš	
antīks misiņš	

LS ZERO



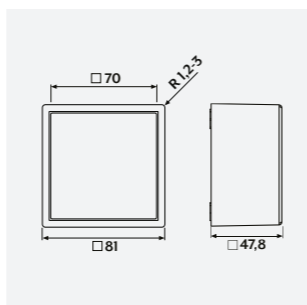
Plastmasa (rāmis)

alumīnijs	
nerūsējošais tērauds	
tumšs	
klasisks misiņš	
Alpu balts	
sniegbalts, matēts	
grafīta melns, matēts	

LS ZERO ir pieejams arī 63 Les Couleurs® Le Corbusier krāsās (102. lpp.).

Pārsegumi var izvēlēties LS sērijas krāsu un materiālu spektru.

LS CUBE



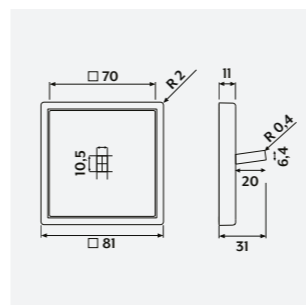
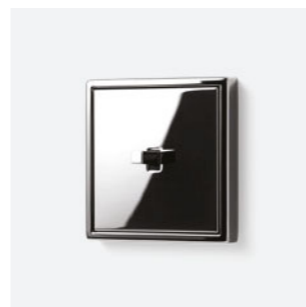
Plastmasa (rāmis)

alumīnijs	
nerūsējošais tērauds	
balts	
Alpu balts	
sniegbalts, matēts	
gaišpelēks	
melns	
grafīta melns, matēts	

LS CUBE ir pieejama arī 63 Les Couleurs® Le Corbusier krāsās (102. lpp.).

Pārsegumi var izvēlēties LS sērijas krāsu un materiālu spektru.

LS 1912



Metāls

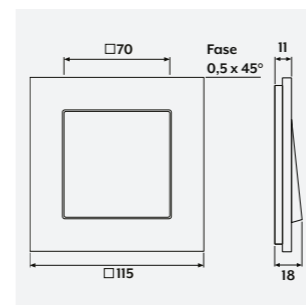
alumīnijs	
nerūsējošs tērauds	
tumšs*	
klasisks misiņš	
glancēts hroms	
sniegbalts, matēts*	
grafīta melns, matēts*	

LS 1912 ir pieejama arī 63 Les Couleurs® Le Corbusier krāsās (102. lpp.).

LS 1912 sērijā slēdžu forma un materiāls ir savstarpēji saskaņoti. Cilindrs un kubs ir attiecīgi pieejami alumīnija, nerūsējoša tērauda, klasiskā misiņa vai tumšā krāsā. Cilindru varianti turklāt ir pieejami arī 63 Les Couleurs® Le Corbusier krāsās (skatīt 108. lpp.). Variants ar kubu ir pieejams arī glancētā hroma krāsā.

* (krāsots alumīnijs)

LS PLUS

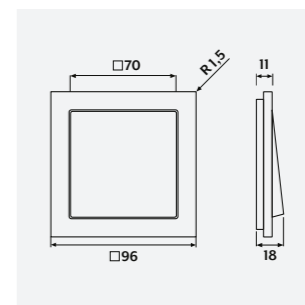


Stikls (rāmis)

balts, matēts	
Alpu balts	
melns	

Pārsegumi var izvēlēties LS sērijas krāsu un materiālu spektru.

LS-DESIGN



Metāls

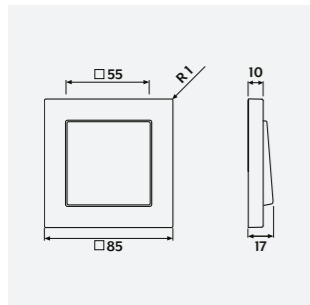
alumīnijs	
nerūsējošs tērauds	
antracīts*	
tumšs*	
glancēts hroms	
klasisks misiņš	
antīks misiņš	

Plastmasa

balts	
Alpu balts	
gaišpelēks	
melns	

* (krāsots alumīnijs)

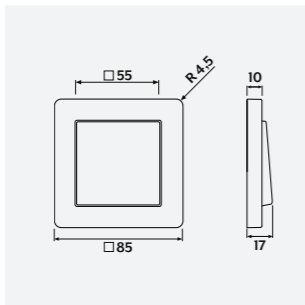
A 550



Plastmasa

Alpu balts	
sniegbalts, matēts	
melns	
grafīta melns, matēts	
alumīnijs	
šampanieša krāsa	
mokas krāsa	
antracīts, matēts	

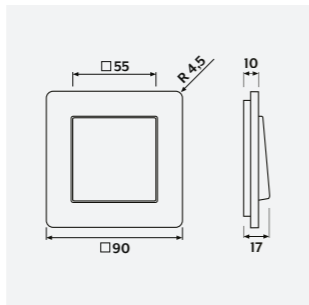
A FLOW



Plastmasa

Alpu balts	
sniegbalts, matēts	
melns	
grafīta melns, matēts	
alumīnijs	
šampanieša krāsa	
mokas krāsa	
antracīts, matēts	

A VIVA

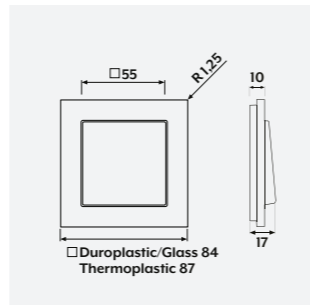


Stikls (rāmis)

Alpu balts	
melns	
šampanieša krāsa	
mokas krāsa	
smaragdzaļš	
nakts zils	
kristālpelēks	

Pārsegļiem var izvēlēties A sērijas krāsu un materiālu spektru.

A CREATION



Plastmasa (rāmis)

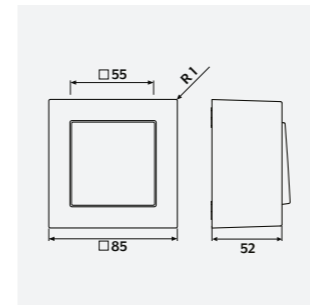
Alpu balts	
melns	
alumīnijs	
šampanieša krāsa	
mokas krāsa	
antracīts, matēts	

Stikls (rāmis)

Alpu balts	
melns	
šampanieša krāsa	
mokas krāsa	
smaragdzaļš	
nakts zils	
kristālpelēks	

Pārsegļiem var izvēlēties A sērijas krāsu un materiālu spektru.

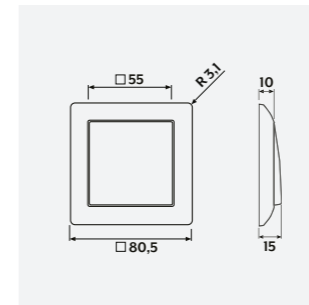
A CUBE



Plastmasa

Alpu balts	
sniegbalts, matēts	
melns	
grafīta melns, matēts	
alumīnijs	
antracīts, matēts	

AS 500

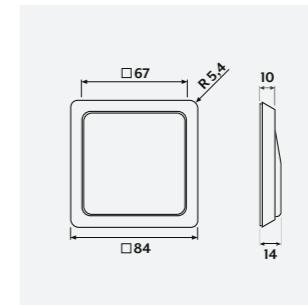


Plastmasa

balts	
Alpu balts	
SILVERPLUS®	
Alpu balts	

Īpašā JUNG izejvielu tehnoloģija SILVERPLUS® iedarbojas antibakteriāli un samazina mikrobu daudzumu uz virsmām. Universālā SILVERPLUS® iedarbība bez baktērijām un sēnītēm ietver arī apvalkotos vīrusus, kā piemēram, SARS_CoV-2-vīrusu.

CD PLUS

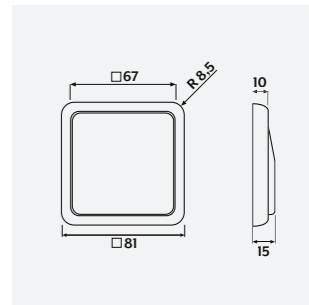


Plastmasa (rāmis)

Alpu balts	
gaišpelēks	
melns	
Aplikācijas segmenti	
gaišpelēks	
dzeltens	
gaiši zaļš	
nerūsējošais tērauds	
granīts	
zaļa metālika	
melna metālika	
zila metālika	
sarkana metālika	
glancēts hroms	
glancēts zelts	

Pārsegļiem var izvēlēties CD sērijas krāsu un materiālu spektru.

CD 500



Plastmasa

balts	
Alpu balts	
brūns	
pelēks	
gaišpelēks	
melns	

Metāls

platīns*	
zeltaina bronza*	

* (krāsots alumīnijs)

Les Couleurs® Le Corbusier

1931. gada
krāsu palete

Pamattonis



Gaišākie toņi

1931. gada krāsu paletē ir 43
krāsu toņi 14 sērijās Sērijas
veidojas no attiecīga pama-
ttona un līdz četriem pakāpe-
niski gaišākiem toņiem.



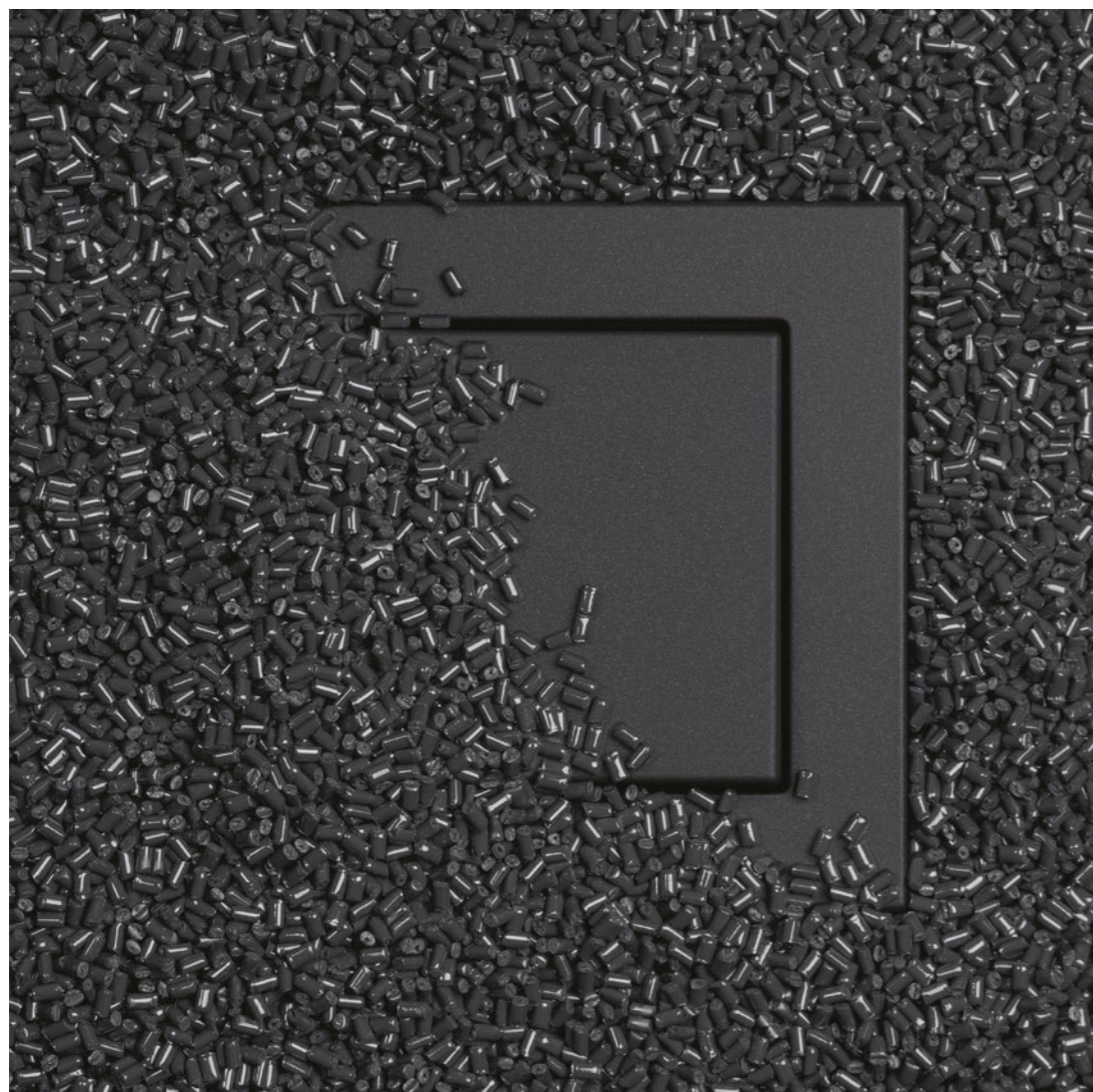
1959. gada
krāsu paleta

1959. gadā Le Corbusier
die Polychromie Architec-
turale tika papildināta ar
20 intensīvākām krāsām
un papildu krāsu paleti.



JUNG visā pasaulē ekskluzīvi piedāvā apgaismes slēdžus, kontaktligzdas un ēku sistēmas 63 Les Couleurs® Le Corbusier krāsās. Šeit uz LS 990 sērijas slēdžiem attēlotās krāsas ir pieejamas arī sērijās LS ZERO, LS CUBE un LS 1912.

Vairākkārtīga ilgtspējība: slēdži un kontaktligzds no otrreizējās pārstrādes izejvielām



Savā ražošanas ciklā mēs jau gadiem izmantojam otrreizēji pārstrādātas plastmasas izejvielas. Slēdžu programmas ACREATION, A CUBE, A 550 un A FLOW matētā antracīta pelēkajā krāsā saskaņā ar DIN EN ISO 14021 jau tagad

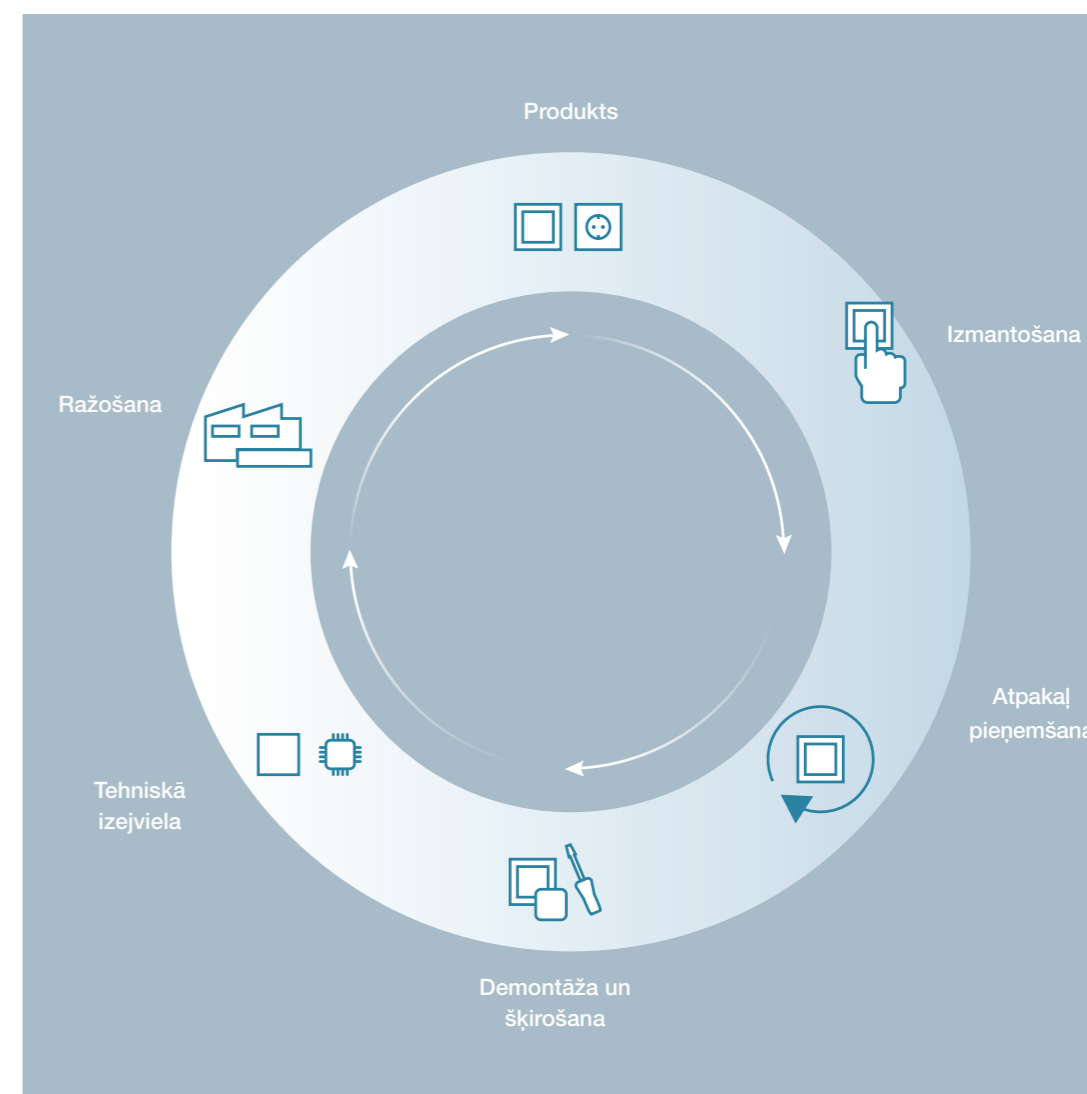
par 95 % sastāv no otrreizēji pārstrādātām izejvielām. Tādējādi mēs sniedzam savu ieguldījumu plastmasas atkritumu radītās ietekmes uz vidi mazināšanā.



JUNG.GROUP/RECYCLATE



Cradle to Cradle: Izejvielu aprīte, kur nekas neaiziet zudībā



Programmas LS 990, AS 500, A 550, A FLOW un ACREATION Alpu baltajā krāsā ir apbalvotas ar Cradle to Cradle (C2C) un Material Health sertifikātiem. Iekārojamo apbalvojumu ir saņēmuši

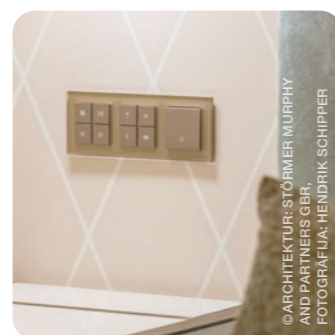
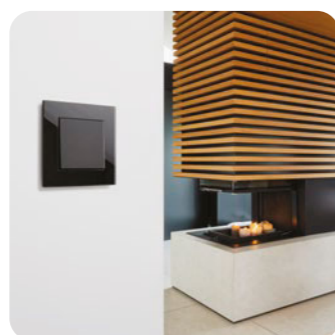
vairāk nekā 100 atsevišķi produkti. Īpašs izaicinājums bija visu KNX moduļu sertificēšana ar apbalvojumu Cradle to Cradle Certified® Bronze.



JUNG.GROUP/C2C



Sekojet iedvesmai



Ja jūs vienmēr meklējat jaunas idejas un iedvesmu, sekojiet JUNG platformās Pinterest un Instagram. Šajos kanālos Jūs varēsiet atklāt iedvesmojošus dizainus un augstvērtīgi inscenētas un aizraujošas tehnoloģijas.



ALBRECHT JUNG GMBH & CO. KG

P.O. Box 1320

58569 Šalksmīlene (Schalksmühle)

Tālrs.: +49 2355 806-0

Fakss.: +49 2355 806-204

international@jung.de

KONTAKTI LATVIJĀ:

www.kontakti.jung.lv

JUNG-GROUP.COM