



VELUX®

Risinājumi plakanam jumtam

Jauns un paplašināts klāsts. Spēkā no 2024. gada 19. marta

Ieraugi savu māju jaunā gaismā

Vairāk nekā 80 gadus mēs radām inovatīvus logu risinājumus, lai pārveidotu telpas, iepludinot tajās dabisko gaismu un svaigu gaisu. VELUX virsgaismas logi nodrošina plašu skatu uz debesīm, un ienes dienasgaismas burvību neticamās tavas mājas vietās. Tos var izmantot uz jumtiem ar slīpumu līdz 15°. Virsgaismas logi ir pieejami dažādos variantos un izmēros, lai tie vislabāk atbilstu tava projekta prasībām. Mūsu jaunās paaudzes virsgaismas logi ar plakanā stikla virsmu apvieno diskreātu, modernu dizainu ar lielisku enerģijas un skaņas izolāciju optimālam komfortam iekštelpās.

Saturs

- 4 Dienas gaismas nozīme
- 8 Jaunās paaudzes virsgaismas logi ar stikla virsmu
- 14 Virsgaismas logu klāsta pārskats
 - Virsgaismas logs ar izliektu stiklu
 - Virsgaismas logs ar plakanu stiklu
 - Virsgaismas logs ar kupolu
 - Kupols
- 24 Īpašu funkciju jumta logi plakaniem jumtiem
- 26 Aksesuāri
- 28 Iebūvēšanas piederumi
- 30 Viedā māja
- 32 Tehniskie parametri un zīmējumi
- 36 Cenas
- 38 Atbalsts

Dienas gaismas nozīme

Labi izgaismotas telpas

Gaisma, kas ieplūst pa fasādes logiem un erkeriem parasti ir ierobežota, to var īpaši novērot blīvi apbūvētās teritorijās. Blakus esošās ēkas var būtiski ierobežot dienas gaismas daudzumu, kas ieplūst pa vertikālajiem logiem. VELUX virsgaismas logi piedāvā ne tikai netraucētu skatu uz debesīm, bet arī gaismu, kas nāk no augšas uz leju, tādējādi tie nodrošina labāku gaismas sadali un apgaismo arī telpas stūrus.

Pārveidotas telpas

Virsgaismas loga estētiskais, minimālistiskais dizains nemanāmi iekļaujas mūsdienu mājas interjerā, nodrošinot līdz pat 52% vairāk dienas gaismu.* Uzlabo interjeru ar maksimālu dienas gaismas pieplūdumu un optimizē iekštelpu klimatu ar ērtu ventilāciju.

* Dienas gaismas analīze veikta, salīdzinot CFP un CVP 60x60 cm logus.



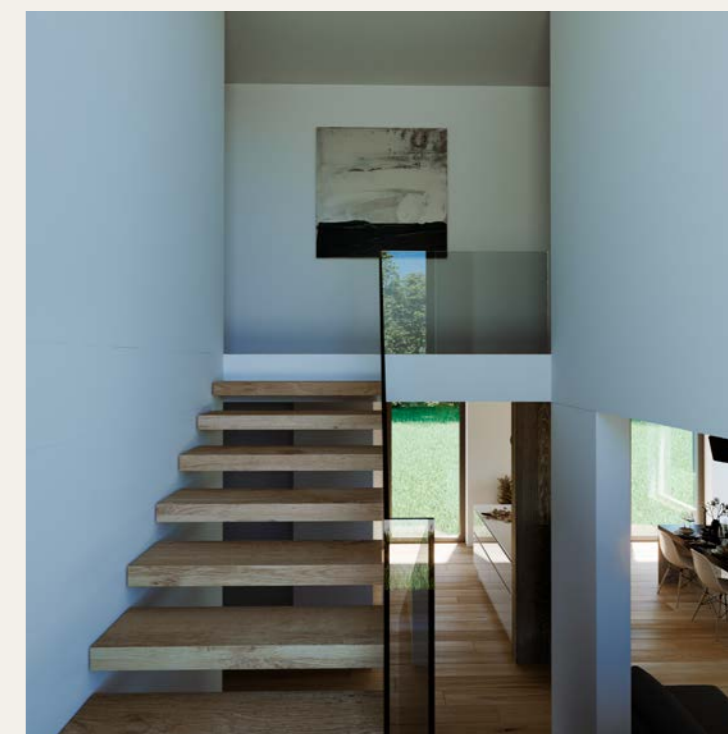
Logi, kas izmaina tavu telpu

Iegūsti rīcības brīvību

Ar mūsu virsgaismas logiem gaisma nonāk katrā telpas stūrī, sniedzot tev iespēju brīvi plānot interjeru un telpas funkcionalitāti.

Mūsdienīgs un komfortabls risinājums

Atbrīvojies no vizuāliem šķēršļiem un telpas ierobežojumiem it īpaši dziļās telpās, pateicoties griestos esošajam gaismas avotam. Griestu virsmas izmantošana ļauj samazināt enerģijas patēriņu, kas rastos izmantojot mākslīgo apgaismojumu, kā arī virsgaismas logs ir iespēja iegūt dabisko ventilāciju.



Jaunā paaudze

Mēs esam izmainījuši tikai vienu

Visu

Jaunās paaudzes VELUX virsgaismas logiem ir unikāls, mūsdienīgs dizains, kas nodrošina vairāk dienas gaismas un izcilu iekštelpu komfortu.



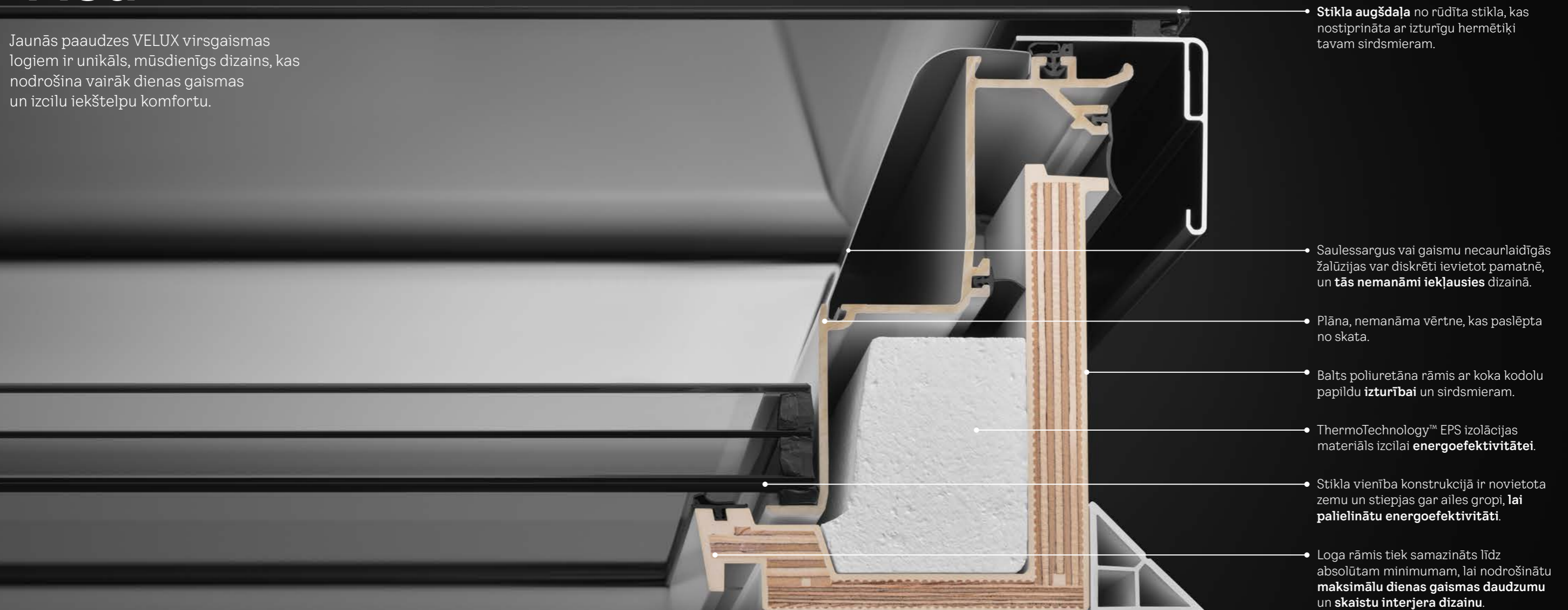
Līdz pat 52% vairāk dienas gaismas, pateicoties ļoti plānajam rāmja profilam.



Papildu komfortam visus logus var kombinēt ar saulesargu vai gaismu necaurlaidīgu žalūziju.



Viegla uzstādīšana, pateicoties iepriekš izurbtajiem caurumiem.



• **Stikla augšdaļa** no rūdīta stikla, kas nostiprināta ar izturīgu hermētīķi tavam sirdsmieram.

• Saulesargus vai gaismu necaurlaidīgās žalūzijas var diskrēti ievietot pamatnē, un **tās nemanāmi iekļausies** dizainā.

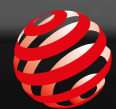
• Plāna, nemanāma vērtne, kas paslēpta no skata.

• Balts poliuretāna rāmis ar koka kodolu papildu **izturībai** un sirdsmieram.

• ThermoTechnology™ EPS izolācijas materiāls izcilai **energoefektivitātei**.

• Stikla vienība konstrukcijā ir novietota zemu un stiepjās gar ailes gropi, lai **palielinātu energoefektivitāti**.

• Loga rāmis tiek samazināts līdz absolūtam minimumam, lai nodrošinātu **maksimālu dienas gaismas daudzumu** un **skaistu interjera dizainu**.



reddot winner 2021

Jaunā paaudze

Šī ir virsgaismas logu nākotne

Ar jaunās paaudzes VELUX virsgaismas logiem mēs turpinām paaugstināt plakanā jumta logu iespēju latiņu. Virsgaismas logu klāsts, kas izveidots ar jaunu un unikālu konstrukciju, ienes vairāk dienas gaismas nekā jebkad agrāk. Virsgaismas logi ar stikla virsmu nodrošina minimālistisku un elegantu dizainu, stiklam nosedzot visu virsmu gan no ārpuses uz jumta, gan no mājas iekšpuses, lai tu neredzētu neko citu, kā tikai stiklu un debesis.

Šis nav tikai jauns plakanā jumta logs – tā ir plakanā jumta logu nākotne.



reddot winner 2021



Maksimāli daudz dienas gaismas
Jaunais dizains nodrošina līdz pat 52% vairāk dienas gaismu*.

Moderns dizains
Estētisks, minimālistisks dizains, kas nemanāmi iekļaujas mūsdienu mājas interjerā.
Paskaties augšup un redzēsi tikai stiklu un debesis.

Izcils iekštelpu komforts
Pieejams ar vienkameru vai divkameru stikla paketi izcilai energoefektivitātei. Kombinē ar gaismu necaurlaidīgām žalūzijām gaismas kontrolei vai saulesargu aizsardzībai pret karstumu, un pievieno VELUX ACTIVE ar NETATMO, lai nodrošinātu veselīgāku iekštelpu klimatu.

* Dienas gaismas analīze veikta, salīdzinot CFP un CVP 60x60 cm logus.

Jaunā paaudze

Sveika, saules gaisma!

Jaunums!
Solāri darbināms
motors

Iepazīstinām - jaunais VELUX virsgaismas logs ar stikla virsmu un solāro motoru

Iegūsti dienas gaismu, svaigu gaisu, stilu un ērtības, iebūvējot virsgaismas logu ar stikla virsmu bez jebkādiem vadiem.

Jaunās paaudzes virsgaismas logs ar stikla virsmu un solāro motoru ir pilnībā darbināms ar saules enerģiju, un to var iebūvēt jebkurā mājā ar plakanu jumtu.

Komplektācijā ietilpst lietošanai gatavs vadības slēdzis, kā arī logu var kontrolēt caur savu viedtālruni, iegādājoties VELUX App Control. Ja sāk līt, lietussensors automātiski logu aiztaisīs. Lai pasargātu telpu no karstuma, ko rada saule, pievieno solāri vadāmo saulesargu vai žalūzijas.



Viss, kas tev jāzina

- Nav nepieciešama elektroinstalācija, vadi
- Nav saules? Nekādu problēmu! Akumulators lādējas arī mākoņainā laikā
- Iekļauts lietošanai gatavs vadības slēdzis
- Kombinē ar solārajām žalūzijām maksimālam komfortam
- Pilnībā saderīgs ar VELUX App Control un VELUX ACTIVE ar NETATMO




Pilns klāsts

Mēs piedāvājam pilnu virsgaismas logu risinājumu klāstu plakanām jumtiem, kas atbilst visām vajadzībām. No inovatīvi izliktās stikla virsmas līdz tradicionālajiem kupoliem – ikviens atradīs sev piemērotu risinājumu.

Plakanā jumta logi

Jaunā paaudze



Virsgaismas logs ar izliktu stiklu

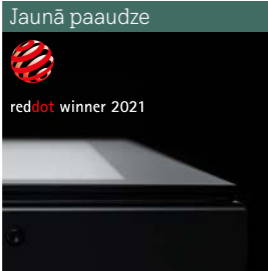
Labākais CurveTech sniegums.

Maksimāli daudz dienas gaismas
Lieliska energoefektivitāte
Moderns dizains
Lieliska skaņas izolācija
Skaidrs skats un drenāža ar CurveTech

CFU / CVU | ISU 1093
(Cenas piemērs loga izmēram 100 x 100 cm)
€ 1453

Skatīt vairāk 16. lpp →

Jaunā paaudze



Virsgaismas logs ar plakanu stiklu

Dienas gaisma, dizains un estētika.

Maksimāli daudz dienas gaismas
Lieliska energoefektivitāte
Moderns dizains
Lieliska skaņas izolācija

CFU / CVU | ISU 2093
(Cenas piemērs loga izmēram 100 x 100 cm)
€ 1222

Skatīt vairāk 18. lpp →



Virsgaismas logs ar kupolu

Uzlabots kupola risinājums.

Labā dienas gaismas zona
Labā energoefektivitāte
Klasisks dizains
Labā skaņas izolācija

CFP / CVP | ISD
(Cenas piemērs loga izmēram 100 x 100 cm)
€ 839

Skatīt vairāk 20. lpp →



Kupols

Bez stiklojuma. Neapdzīvotām telpām un ēkām.

Pamata dienas gaismas zona
Pamata energoefektivitāte

CFJ / CVJ | ISJ
(Cenas piemērs loga izmēram 100 x 100 cm)
€ 696

Skatīt vairāk 22. lpp →

Īpašu funkciju plakanā jumta logi



Dūmu lūka ar kupolu un stiklojumu

Dūmu lūka ar dubultu izolācijas stiklu nodrošina komfortu ēkas lietotājiem.

CSP | ISD

Skatīt vairāk 25. lpp →



Jumta lūka ar kupolu un stiklojumu

Jumta lūka ar dubultu izolācijas stiklu nodrošina lielisku skaņas izolāciju. Tā atveras līdz 60° leņķim, lai atvieglotu izkāpšanu.

CXP | ISD

Skatīt vairāk 24. lpp →

Gaismas tunelis



Gaismas tunelis plakanam jumtam

Caur gaismas tuneli ieplūst līdz pat 98% dienasgaismas. Tas spēj izstarot ienākošo saules un mēness gaismu līdz 6 m tālumam.

TCR / TCF

Skatīt vairāk 24. lpp →



Virsgaismas logu specifikācijas	Jaunā paaudze	Jaunā paaudze	Jaunā paaudze	Jaunā paaudze
	Virsgaismas logs ar izliktu stiklu	Virsgaismas logs ar plakanu stiklu	Virsgaismas logs ar kupolu	Kupols
Lietošanas zonas 🏠	Mājas un apsildāmas telpas	Mājas un apsildāmas telpas	Mājas un apsildāmas telpas	Neapdzīvotas telpas un ēkas, piemēram, noliktavas, garāžas, nojumes vai rūpnieciskās ēkas
Jumta slīpums 📐	0–15°	2–15°	0–15°	0–15°
Dizains 👁️	Izliktā stikla virsma 88% dienasgaismas zona* Izliekts stikls no vienas malas līdz otrai Motors integrēts rāmī Diskrēti novietotas žalūzijas Lietus viegli aizplūst no stikla ar CurveTech	Plakana stikla virsma 88% dienasgaismas zona* Plakans stikls no vienas malas līdz otrai Integrēts motors rāmī Diskrēti novietotas žalūzijas -	Akrila vai polikarbonāta kupols 70% dienasgaismas zona* -	2 vai 3 necaurspīdīgi kupola slāņi 64% dienas gaismas zona -
Tehniskie rādītāji ❄️	Stikla virsma un vienkameras vai divkameru stikla pakete Stikla pakete ar laminētu iekšējo stiklu (P4A) Izcila energoefektivitāte $U_{\text{ref},300}: 0,55 \text{ W}/(\text{m}^2\text{K})^{**}$ $A_{\text{ref},300}: 4,4 \text{ m}^{2**}$ Skaņas izolācija: 42 dB** Aizsardzība pret ielaušanos***	Stikla virsma un vienkameras vai divkameru stikla pakete Stikla pakete ar laminētu iekšējo stiklu (P4A) Izcila energoefektivitāte $U_{\text{ref},300}: 0,60 \text{ W}/(\text{m}^2\text{K})^{**}$ $A_{\text{ref},300}: 4,1 \text{ m}^{2**}$ Skaņas izolācija: 41 dB** Aizsardzība pret ielaušanos***	Kupola virsma un vienkameras stikla pakete Stikla pakete ar laminētu iekšējo stiklu (P4A) U-value: $0,87 \text{ W}/(\text{m}^2\text{K})^{**}$ $A_{\text{ref},300}: 3,4 \text{ m}^{2**}$ Skaņas izolācija: 36 dB** Pieejama papildus stikla pakete uzlabotai drošībai***	2 vai 3 necaurspīdīgi kupola slāņi (bez izolācijas stikla) - U-vērtība: $no 1,7 \text{ W}/(\text{m}^2\text{K})^{**}$ Zona: $2,6 \text{ m}^{2**}$ Skaņas izolācija: 20 dB -
Vadība 📶	Neverams Elektriski vadāms logs – svaigs gaiss telpā, tikai nospiežot pogu. Solāri vadāms logs – ar iespēju vēdināt telpas, uzstādīšanas laikā nav nepieciešams pievilkt vadus.	Neverams Elektriski vadāms logs – svaigs gaiss telpā, tikai nospiežot pogu. Solāri vadāms logs – ar iespēju vēdināt telpas, uzstādīšanas laikā nav nepieciešams pievilkt vadus.	Neverams Manuāli verams logs Elektriski vadāms logs – svaigs gaiss telpā, tikai nospiežot pogu. Pieejamas arī jumta un dūmu lūkas****	Neverams Manuāli verams logs Elektroniski verams - svaigs gaiss ar vienu pieskārienu
Viedā māja un sensori 📱	Savienojams ar VELUX ACTIVE Iepriekš uzstādīts lietussensors standarta aprīkojumā Iepriekš sapārots vadības slēdzis Iebūvēts motors	Savienojams ar VELUX ACTIVE Iepriekš uzstādīts lietussensors standarta aprīkojumā Iepriekš sapārots vadības slēdzis Iebūvēts motors	Savienojams ar VELUX ACTIVE Iepriekš uzstādīts lietussensors standarta aprīkojumā Iepriekš sapārots vadības slēdzis Iebūvēts motors	- - -
Karstuma kontrole un gaismas regulēšana ☀️	Saulessargs ar solāro vadību Gaismu necauraidīgas žalūzijas ar solāro vadību Insektu tīkls (manuāls, tīrāms, noņemams)	Saulessargs ar solāro vadību Gaismu necauraidīgas žalūzijas ar solāro vadību Insektu tīkls (manuāls, tīrāms, noņemams)	Saulessargs ar solāro vadību Gaismu izkliedējošas vai gaismu necauraidīgas žalūzijas ar solāro vai elektrisko vadību	-

* Dienasgaismas zona norādīta saskaņā ar metodi EAD 220062-00-0401 (CE marķējums). Norādītie skaitļi attiecas uz izmēru 100x100 cm.
** U vērtība un skaņas izolācija ir norādīta neveramajiem variantiem ar U varianta vienkameras stikla paketi (virsgaismas logs ar kupolu) un divkameru stikla paketi (plakanais stikls un izliekts stikls). U-vērtības un laukumi tiek aprēķināti logiem ar izmēru 1,2x1,2 m, ar apmales augstumu 300 mm, saskaņā ar metodi EN 1873:2014+A1:2016.
*** Atbilst ES likumdošanas prasībām pret uzlaušanu, 2. klase.
**** Pārbaudi īpašu funkciju logu cenas vietnē www.velux.lv vai zvanot ar klientu servisu.



0-15°

Jaunā paaudze



Labākais
CurveTech
sniegums

Maksimāli daudz dienas gaismas
Lieliska energoefektivitāte
Moderns dizains
Lieliska skaņas izolācija
Skaidrs skats un drenāža ar
CurveTech

CurveTech

Virsgaismas logs ar izliektu stiklu

Kā daļa no mūsu jaunās paaudzes virsgaismas logiem, VELUX virsgaismas logs ar izliektu stiklu ir revolūcija logu dizainā. Unikālā izliektās formas stikla virsma ļauj lietus ūdenim viegli aizplūst no virsmas – pat jumtiem ar slīpumu 0°. Tas vienlaikus ir arī uzmanību piesaistošs ārējais elements, kas piešķir tavas mājas jumtam mūsdienīgumu.

Unikālais dizains ar plānu rāmi un neredzamu vērtni nodrošina maksimālu dienas gaismu un skaistu dizainu no mājas iekšpuses – pat ar uzstādītām žalūzijām. Žalūzijas ir nemanāmi novietotas pamatnes konstrukcijā, starp apakšējo rūti un ārējo stiklu, un tās nebojā dienas gaismas plūsmu, dizainu vai skatu uz debesīm.

Virsgaismas logs ar izliektu stiklu ir pieejams ar vienkameras vai divkameru stikla paketi, un tam ir lieliska energoefektivitāte, kā arī skaņas izolācija lietus, krusas vai satiksmes trokšņu gadījumā.

Izmēri cm

060060	080080	090060	090090	100100	120090	120120	150080	150100	150120	150150	200060	200100
60x60	80x80	90x60	90x90	100x100	120x90	120x120	150x80	150x100	150x120	150x150	200x60	200x100

Izgriezuma izmērs ir tāds pats kā loga izmērs.

Izliekta stikla virsma
(ISU 1093)



Augstākās kvalitātes izvēle māju īpašniekiem ar jumta slīpumu 0-15°.

Skaidrs skats un ūdens novade ar CurveTech.

Rūdīts stikls, kas nostiprināts ar hermētiķi.

Paaugstināta izturība pret vēju, sniegu un krusu.

Neverama pamatne
(CFU)



Unikāla logu konstrukcija ar plānu rāmi un neredzamu vērtni.

Izturīga, balta poliuretāna virsma, kurai nav vajadzīga apkope.

Pieejama ar vienkameras vai divkameru stikla paketi izcilai energoefektivitātei un skaņas izolācijai.

Laminēts izolācijas stikls drošībai.

Verama pamatne
(CVU)



Ar elektrību vai saules enerģiju darbināma virsgaismas loga pamatne ar vienu pieskārienu slēdzim nodrošina optimālu ventilāciju.

Iepriekš uzstādīts lietus sensors.

Unikāla logu konstrukcija ar plānu rāmi un neredzamu vērtni.

Izturīgs, balts poliuretāna rāmis ar koka kodolu.

Pieejama ar vienkameras vai divkameru stikla paketi izcilai energoefektivitātei un skaņas izolācijai.

Laminēts izolācijas stikls drošībai.

Virsgaismas loga komplektācijā ietilpst pamatne un virsma, kas jāpasūta atsevišķi.

Izliekts stikls

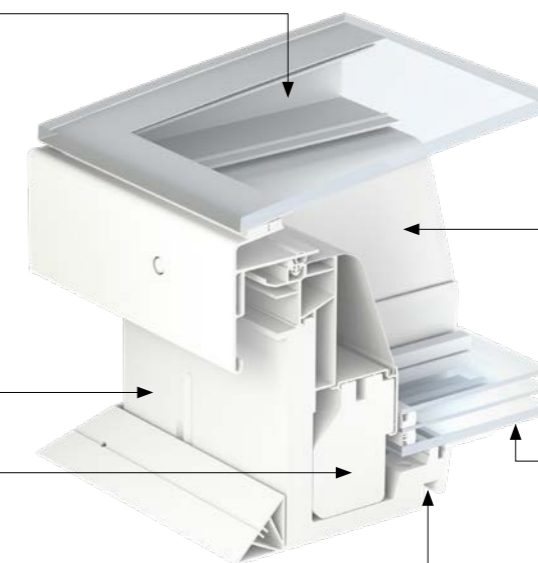
- Pilnīgs stikla pārklājums
- Rūdīts ārējais stikls, kas nostiprināts ar hermētiķi
- CE marķējuma konstruktīvais stiklojums (augšdaļas stiprinājums bez mehāniskām detaļām)

Rāmis

- Plāns un elegants poliuretāna rāmis ar koka kodolu
- Maksimāli daudz dienas gaismas un elegants dizains, papildu izturība, siltuma stabilitāte

Izolācija

- Īpaši izstrādāta ThermoTechnology



Vērtne

- Neredzama, plāna stikla šķiedras vērtne
- Maksimāli daudz dienas gaismas, elegants dizains

Izolācijas stikls

- Pieejams ar vienkameras vai divkameru stikla paketi
- $U_{rc,ref300}$ 0,65/0,55 W/m²K,
- $A_{rc,ref300}$ 4,4 m²
- Zems novietojums konstrukcijā, lai nodrošinātu maksimālu dienas gaismu un energoefektivitāti

Ailes grope

- Unikāla ailes grope precīzai ailes montāžai

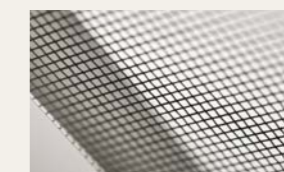
Papildu produkti komfortam



Saulessargs (MSU)



Gaismu necaurīdīgās žalūzijas (DSU)



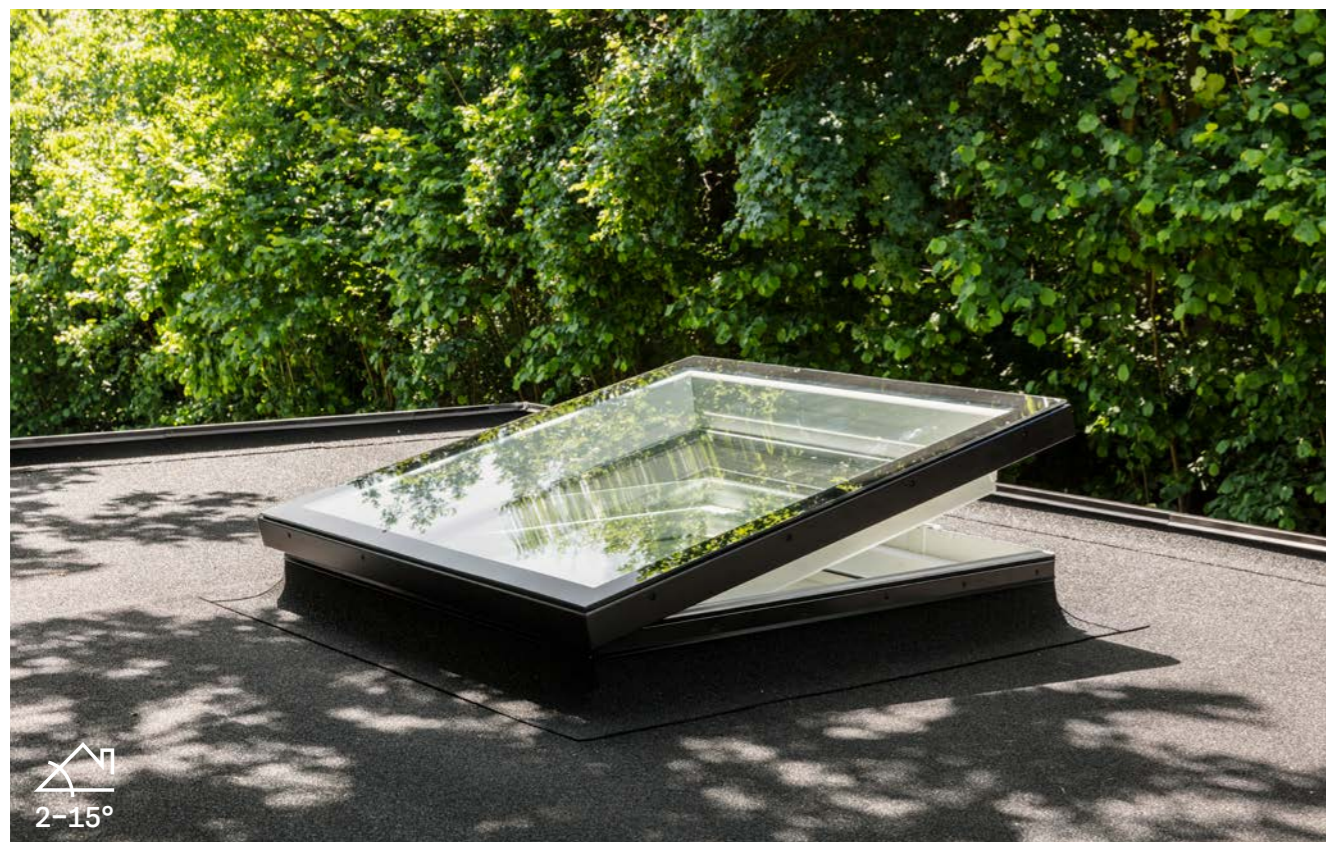
Insektu tīkls (ZIU)



Saderīgs ar viedajām mājas vadības ierīcēm – VELUX ACTIVE un APP Control

Plašāku informāciju par uzstādīšanas piederumiem un žalūzijām skatiet vietnē www.velux.lv

* Atbilst ES likumdošanas pretielaušanās prasībām, 2. klase.



Jaunā paaudze

Dienas gaismā, dizains un estētika

- Maksimāli daudz dienas gaismas
- Lieliska energoefektivitāte
- Moderns dizains
- Lieliska skaņas izolācija

reddot winner 2021

Virsgaismas logs ar plakano stiklu

VELUX virsgaismas logs ar plakano stiklu, viens no mūsu jaunās paaudzes jumta logiem, ienesīs tavās mājās dienasgaismas burvību. Elegants dizains ar pilnīgo stikla klājumu, plakanajām un taisnajām līnijām ļauj logam ar jumtu teju saplūst vienā.

Unikālais dizains ar plānu rāmi un neredzamu vērtni nodrošina maksimālu dienas gaismu un skaistu dizainu no mājas iekšpuses, pat ar uzstādītām žalūzijām. Žalūzijas ir nemanāmi novietotas pamatnes konstrukcijā, starp apakšējo rūti un ārējo stiklu, un tās nebojā dienas gaismas plūsmu, dizainu vai skatu uz debesīm.

Virsgaismas logs ar plakano stiklu pieejams ar vienkameras vai divkameru stikla paketi. Un tam ir lieliska energoefektivitāte, kā arī skaņas izolācija lietus, krusas vai satiksmes trokšņu gadījumā.

Izmēri cm	060060 60x60	080080 80x80	090060 90x60	090090 90x90	100100 100x100	120090 120x90	120120 120x120	150080 150x80	150100 150x100	150120 150x120	150150 150x150	200060 200x60	200100 200x100
-----------	-----------------	-----------------	-----------------	-----------------	-------------------	------------------	-------------------	------------------	-------------------	-------------------	-------------------	------------------	-------------------

Izgriezuma izmērs ir tāds pats kā loga izmērs.

Plakana stikla virsma
(ISU 2093)



Eleganta izvēle jumtiem ar slīpumu 2–15°.
Stiklojums pilnībā saplūst ar plakano jumtu.

Neverama pamatne
(CFU)



Unikāla loga konstrukcija ar plānu rāmi un neredzamu vērtni.
Izturīga, balta poliuretāna virsma, kurai nav vajadzīga apkope.
Pieejama ar vienkameras vai divkameru stikla paketi izcilai energoefektivitātei un skaņas izolācijai.
Laminēts izolācijas stikls drošībai.

Verama pamatne
(CVU)



Ar elektrību vai saules enerģiju darbināma virsgaismas loga pamatne ar vienu pieskārienu slēdzim nodrošina optimālu ventilāciju.
Iepriekš uzstādīts lietus sensors.
Unikāla loga konstrukcija ar plānu rāmi un neredzamu vērtni.
Izturīgs, balts poliuretāna rāmis ar koka kodolu.
Pieejama ar vienkameras vai divkameru stikla paketi izcilai energoefektivitātei un skaņas izolācijai.
Laminēts izolācijas stikls drošībai.

Virsgaismas loga komplektācijā ietilpst pamatne un virsma, kas jāpasūta atsevišķi.

Plakans stikls

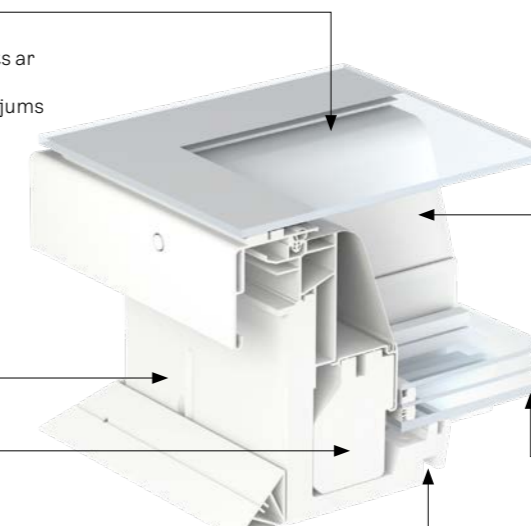
- Pilnīgs stikla pārklājums
- Rūdīts ārējais stikls, kas nostiprināts ar hermētiķi
- CE marķējums konstruktīvais stiklojums (augšējās daļas stiprinājums bez mehāniskām detaļām)

Rāmis

- Plāns un elegants poliuretāna rāmis ar koka kodolu
- Maksimāli daudz dienas gaismas un elegants dizains, papildu izturība, siltuma stabilitāte

Izolācija

- Īpaši izstrādāta ThermoTechnology



Vērtne

- Neredzama, plāna stikla šķiedras vērtne
- Maksimāli daudz dienas gaismas, elegants dizains

Izolācijas stikls

- Pieejams ar vienkameras vai divkameru stikla paketi
- $U_{rc,ref300}$ 0,75/0,60 W/m²K,
- $A_{rc,ref300}$ 4,1 m²
- Zems novietojums konstrukcijā, lai nodrošinātu maksimālu dienas gaismu un energoefektivitāti

Ailes grope

- Unikāla ailes grope precīzai ailes montāžai

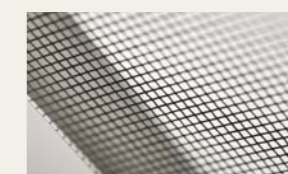
Papildu produkti komfortam



Saulessargs (MSU)



Gaismu necaurīdīgās žalūzijas (DSU)



Insektu tīkls (ZIU)



Saderīgs ar viedajām mājas vadības ierīcēm – VELUX ACTIVE un APP Control

Plašāku informāciju par uzstādīšanas piederumiem un žalūzijām skatiet vietnē www.velux.lv

* Atbilst ES likumdošanas pretielaušanās prasībām, 2. klase.



Uzlabots risinājums ar kupolu un stiklojumu

Labā dienas gaismas zona
Labā energoefektivitāte
Klasisks dizains
Labā skaņas izolācija

Virsgaismas logs ar kupolu

VELUX Virsgaismas logs ar kupolu ir moderns risinājums iebūvēšanai jumtos ar 0-15° slīpumu. Tas ir efektīvs līdzeklis dienas gaismas un svaiga gaisa ielaišanai caur plakano jumtu, neapdraudot energoefektivitāti un komfortu. Pieejams ar gaismas un karstuma kontroles produktiem.

Izolētajā pamatnē ir integrēta vienkameras stikla pakete – efektīvi gan enerģijas patēriņa samazināšanai, gan trokšņu samazināšanai lietus, krusas vai citu ārēju traucējumu gadījumā. Virsma var būt no akrila vai polikarbonāta, un tā ir pieejama gan caurspīdīga, gan necaurspīdīga.

Izmēri
cm



* Tikai neveramai vai elektriski veramai pamatnei
Izgriezuma izmērs ir tāds pats kā loga izmērs.

Caurspīdīgs kupols (ISD) vai	Necaurspīdīgs kupols (ISD) vai	+	Neverama pamatne (CFP) vai	Verama pamatne (CVP)
				
Caurspīdīgā virsma nodrošina skaidru skatu uz ārpusi un labu dienas gaismu.	Necaurspīdīgā virsma sniedz dienasgaismu un lielāku privātumu.		PVC pamatne nodrošina labu siltumizolāciju. Pieejama ar vienkameras stikla paketi. Laminēts izolācijas stikls drošībai. Pieejams pret ielaušanos izturīgs variants*	Izvēlies manuāli veramu pamatni (komplektā apkalpes stienis) vai elektriski veramu pamatni, kas nodrošina svaigu gaisu, nospiežot pogu. Iepriekš uzstādīts lietussensors. PVC pamatnes konstrukcija. Pieejama ar vienkameras stikla paketi. Laminēts izolācijas stikls drošībai. Pieejams pret ielaušanos izturīgs variants*

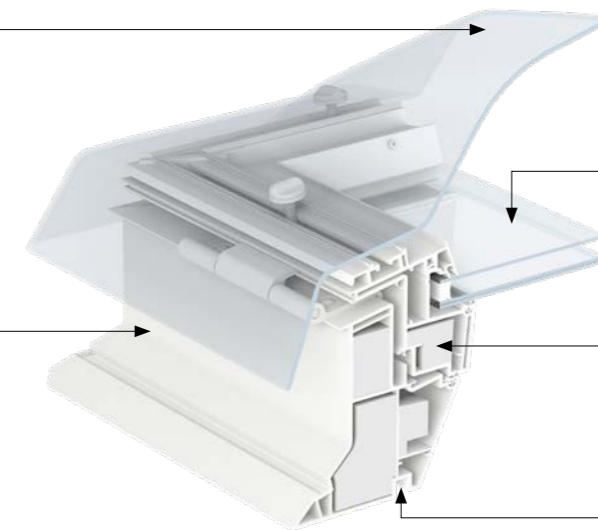
Virsgaismas loga komplektācijā ietilpst pamatne un virsma, kas jāpasūta atsevišķi.

Kupols

- Akrila vai polikarbonāta
- Caurspīdīgs vai necaurspīdīgs
- Teicami slāpē lietuss radīto troksni

Rāmis

- PVC profili piedāvā elegantu, gludu virsmu
- Viegli veicama apkope
- Viegli tīrāms



Stikla pakete

- Vienkameras stikla pakete labākai energoefektivitātei
- U-vērtība: no 0,8 W/m²K

Izolācija

- Īpaši izstrādāta ThermoTechnology

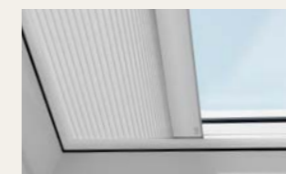
Ailes grope

- Unikāla ailes grope precīzai ailes montāžai

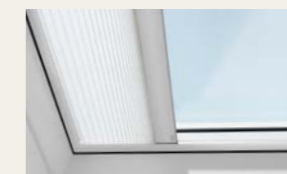
Papildu produkti komfortam



Saulessargs (MSG)



Energoefektīvās gaismu necaurīdīgās žalūzijas (FSK/FMK)



Plisētās žalūzijas (FMG)



Saderīgs ar viedajām mājas vadības ierīcēm – VELUX ACTIVE un APP Control

Plašāku informāciju par uzstādīšanas piederumiem un žalūzijām skatiet vietnē www.velux.lv

* Atbilst ES likumdošanas pretielaušanās prasībām, 2. klase.



Bez stiklojuma.
Neapdzīvotām
telpām un
ēkām.

Standarta dienas gaismas zona
Standarta energoefektivitāte

Kupols

VELUX kupols ir vienkāršs kupola risinājums neapdzīvotām telpām vai ēkām, piemēram, noliktavām, garāžām, nojumēm vai mazākām rūpnieciskām ēkām. Tas ir pieejams neveramā vai veramā versijā un ar 2 vai 3 kupola slāņiem.

Kupols nodrošina dienas gaismu caur jumtu un ir pieejams tikai ar necaurspīdīgu kupolu, kas samazina nepieciešamību pēc tīrīšanas un kopšanas, kā arī nodrošina izkliedētu dienasgaismu, kas ir optimāla iekštelpu darbam. Neveramajam variantam pat pēc tā uzstādīšanas var pievienot motoru un ventilācijas rāmi, lai tas būtu verams. Papildu drošībai pieejams ar režģi.

Šim produktam nav pieejamas žalūzijas.

Izmēri
cm

060060	080080	090060	090090	100100	120090	120120	150100	150150	200100*
60x60	80x80	90x60	90x90	100x100	120x90	120x120	150x100	150x150	200x100

* tikai ar 15 cm paaugstinājumu
Izgriezuma izmērs ir tāds pats kā loga izmērs.

Kupola virsma
(ISJ)



Necaurspīdīga virsma izkliedē dienas gaismu, nodrošinot darbam nepieciešamos apstākļus.
Pieejama ar 2 un 3 kupola slāņiem no akrila vai polikarbonāta.

Neverama pamatne
(CFJ)



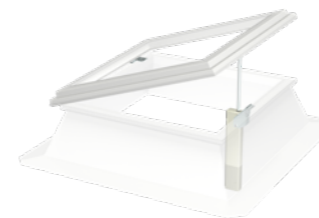
PVC pamatne nodrošina pamata siltumizolāciju.
Izvēlies 15, 30 un 50 cm paaugstinājumu.
Var aprīkot ar motoru, lai pievienotu ventilācijas funkcionalitāti.

Elektriski verama pamatne
(CVJ)



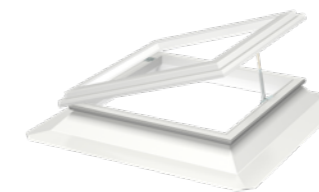
Elektriski verama pamatne nodrošina svaigu gaisu, nospiežot pogu. Jāpievieno elektrotīklam.
PVC pamatne nodrošina pamata siltumizolāciju.
Izvēlies 15, 30 un 50 cm paaugstinājumu.

Nomaiņas komplekts elektriskai
vēršanai (ZCJ 1210)



Pārvērt savu neveramo kupola risinājumu par veramu, izmantojot šo nomaiņas komplektu. Apvieno ar nomaiņas rāmi, lai pārveidotu trešās puses kupolus uz elektriski veramiem.

Nomaiņas komplekts elektriskai
vēršanai (ZCJ 1112)



Pārvērt savu neveramo kupola risinājumu par veramu, izmantojot šo nomaiņas komplektu. Apvieno ar nomaiņas rāmi, lai pārveidotu trešās puses kupolus uz manuāli veramiem.

Nomaiņas rāmis
(ZCJ 0000)



Nomaiņi savu trešās puses kupola risinājumu, izmantojot nomaiņas rāmi.
Saderīgs ar visām VELUX kupola virsmām.

Kupols

- 2 vai 3 slāņu kupols
- akrila vai polikarbonāta
- necaurspīdīgs

Izolācija

- rāmis pildīts ar polistirolu efektīvai izolācijai

Rāmis

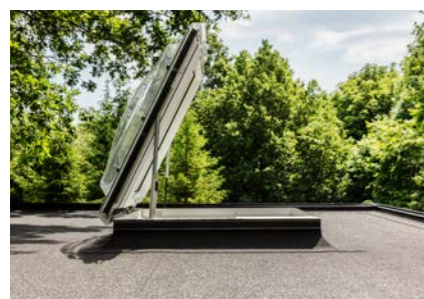
- PVC profili piedāvā elegantu, gludu virsmu
- viegli veicama apkope
- viegli tīrāms

Virsgaismas loga komplektācijā ietilpst pamatne un virsma, kas jāpasūta atsevišķi.

Īpašu funkciju

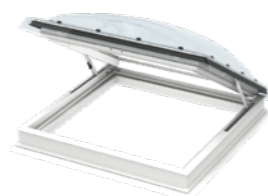
jumta logu risinājumi plakaniem jumtiem

VELUX piedāvā īpašu funkciju jumta logu risinājumus plakaniem jumtiem, kas izstrādāti, lai atbilstu specifiskiem būvnormatīviem, tiesību aktiem un vajadzībām. Šie logi nodrošina papildu izeju uz jumta vai dūmu ventilāciju.



Jumta lūka

- Virsgaismas logs, kas nodrošina izkļūšanu uz jumta
- Vienkammeras stikla pakete
- Laminēts iekšējais stikls, novērš saplīsuša stikla iekrišanu telpā
- Pieejams ar akrila (caurspīdīgu) vai polikarbonāta (pienaltu) virsmu
- 60 grādu plašs atvēršanās leņķis, lai varētu ērti izkļūt uz jumta
- Izcila skaņas izolācija
- U vērtība (W/m^2K) = 0.99



0-15°

Jumta lūka
(CXP)

100100 100x100	090120 90x120	120120 120x120
-------------------	------------------	-------------------



Gaismas tunelis plakaniem jumtiem

Caur gaismas tuneli ar fiksētu cauruli (TCR) ieplūst līdz 98% dienasgaismas pat tavas mājas tumšākajās vietās. Tas spēj izstarot ienākošo saules un mēness gaismu līdz 6 m tālumam. Pievienojot Apgaismojuma komplektu, tuneli var izmantot kā lampu diennakts tumšajās stundās. Ideāls risinājums vannas istabām, gaiteniem, kāpnēm vai ģērbtuvēm. Gaismas tunelis ir pieejams arī ar gofrētu cauruli (TCF).



0-15°

Gaismas tunelis plakaniem jumtiem
(TCR/TCF)

60x60

	TCR	TCF
	Gaismas tunelis ar fiksētu cauruli	Gaismas tunelis ar gofrētu cauruli
Gaismas caurlaidība	Izstaro līdz pat 98% dienasgaismas	Izstaro līdz pat 86% dienasgaismas
Garums	0.9-1.7 m var pagarināt līdz 6m ar pagarinājumu ZTR (62 cm vai 124 cm)	0.9 m nav iespējams pagarināt
Izmēra kods	OK14 35 cm	OK14 35 cm
Montāžas aile	60x60 cm	60x60 cm
Aksesuāri*	ZTL Apgaismojuma komplekts ZTB Energoefektivitātes komplekts	ZTL Apgaismojuma komplekts ZTB Energoefektivitātes komplekts

* Pieejami atsevišķi



Dūmu lūka

- Virsgaismas logs ar dūmu ventilācijas funkciju un integrētu motoru, un ar CE marķējumu atbilstoši Eiropas standartam par dūmu un karstuma izplūdes ventilatoriem EN 12101-3.
- Dūmu ventilācijas motors ir paslēpts gan atvērtā, gan slēgtā loga pozīcijā.
- Augstas kvalitātes PVC rāmis, kam nav jātaisa apkope
- Stikla pakete ar labu energoefektivitāti
- Aizsargājošs kupols
- Ikdienas ventilācijai logu var atvērt 15 cm platumā
- Kad aktivizējas dūmu ventilācija, logs atveras 50 cm platumā

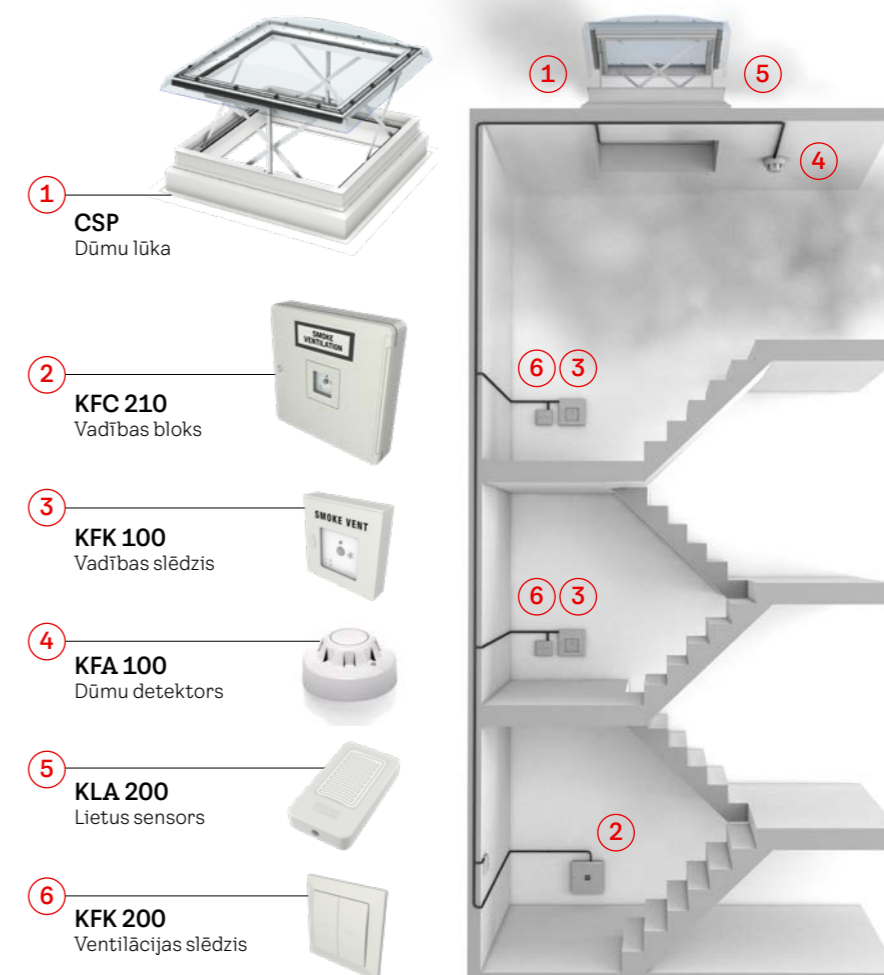


KFX 210
Vadības sistēma, kas ietver vadības bloku, dūmu detektoru un avārijas pogu

0-15°

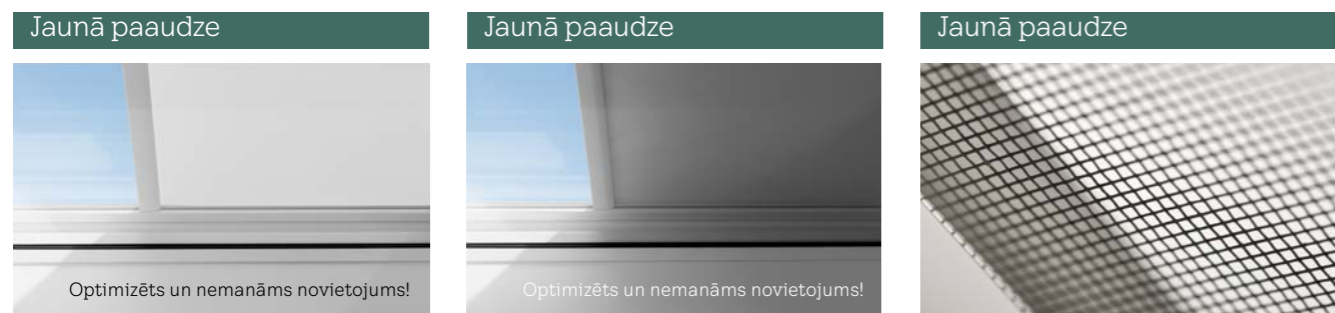
Dūmu lūka
(CSP)

	100100 100x100	120120 120x120
$U_{rc,ref300}$ (W/m^2K)	0,99 ($A_{rc,ref300} = 3,4 m^2$)	
Karstumizturība	B-s1,d0	
Laukums Av, m ²	1.13	1.48
Zona bez aerodinamikas īpašībām Aa, m ²	0.47	0.64



Aizsardzība pret karstumu un dienas gaismas regulēšana

Virsgaismas logiem ar plakanu vai izliektu stiklu



Saulessargs (MSU)
Samazina pasīvo sakaršanu

Gaismu necaurlaidīgās žalūzijas (DSU)
Ideāls miegs – dienā vai naktī

Insektu tīkls (ZIU)
Svaigs gaiss bez insektiem

- Nemanāmi novietots loga iekšpusē un papildina interjera dizainu.
- Aptumšo dienas gaismu un novērš tiešu saules staru ieplūšanu.
- Aizsargā telpu no saules radītā karstuma.
- Sniedz pilnīgu privātumu.

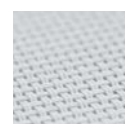
- Nemanāmi novietotas loga iekšpusē un papildina interjera dizainu.
- 99% aptumšojums.
- Lieliski piemērotas guļamistabām.

- 100% insektu drošs.
- Izturīgs, caurspīdīgs tīkla audums netraucē redzamību.
- Vēja izturīgs audums ilgstošai lietošanai.

Izbaudi svaigu gaisu bez insektiem. Insektu tīkls ļauj saglabāt skatu uz debesīm un baudīt svaigu gaisu bez kukaiņiem. Insektu tīklam ir mūsdienīgs, balts dizains. To var viegli uzstādīt viens cilvēks, un to ir viegli noņemt tīrīšanai. Insektu tīklu var kombinēt ar saulesargu vai gaismu necaurlaidīgām žalūzijām.

Daļēji caurspīdīgais solārais saulesargs samazina pasīvo sakaršanu un uztur vēsu, komfortablu temperatūru, izkliedējot saules starus. Saulesarga komplektācijā ietilpst iepriekš sapārots vadības slēdzis ērtai tālvadībai. Var kombinēt ar insektu tīklu (nav kombinējams ar gaismu necaurlaidīgo žalūziju).

Bloķē āra gaismu, lai nodrošinātu labu miegu vai spēcīgu diendusu. Gaismu necaurlaidīgās žalūzijas rada pilnīgu tumsu jebkurā laikā. Lieliski piemērotas guļamistabām un citām telpām, kur nepieciešama pilnīga gaismas kontrole. Žalūziju komplektācijā ietilpst iepriekš sapārots vadības slēdzis ērtai tālvadībai. Var kombinēt ar insektu tīklu (nav kombinējams ar saulesargu).



5070



4550



0000

Saderība	MSU
CVU	✓
CFU	✓

Saderība	DSU
CVU	✓
CFU	✓

Saderība	ZIU
CVU	✓
CFU	✓

Virsgaismas logam ar kupolu



Saulessargs (MSG)
Samazina pasīvo sakaršanu

Gaismu necaurlaidīgās energoefektīvās žalūzijas (FSK/FMK)
Aizsardzība pret aukstumu

Plisētās žalūzijas (FMG)
Maiga apgaismojums

- Aptumšo telpu un novērš tiešu saules staru ieplūšanu.
- Aizsargā telpu no saules radītā karstuma.
- Sniedz pilnīgu privātumu.

- Aptumšojošs efekts.
- Notur telpā siltumu.
- Sniedz pilnīgu privātumu.

- Maiga dienas gaismas kontrole.
- Sniedz pilnīgu privātumu.

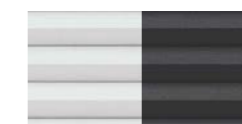
Daļēji caurspīdīgais saulesargs atrodas starp pamatni un virsmu, tas palīdz filtrēt spēcīgus saules starus, pirms tie uzkaršē tavu istabu. Uzturi komfortablu iekštelpu temperatūru, izmantojot efektīvu aizsardzību no karstuma. Ar saules enerģiju darbināmo saulesargu ir vienkārši uzstādīt no ārpusē. Saulesarga komplektācijā ietilpst iepriekš sapārots vadības slēdzis ērtai tālvadībai.

Dekoratīvās gaismu necaurlaidīgās energoefektīvās žalūzijas padara telpu tumšu, pateicoties dubultplisētajam aptumšojošajam materiālam. Audumā ir paslēptas auklas un alumīnija pārklājums starp auduma slāņiem, kas uzlabo izolāciju un palielina telpās komfortu. Tālvadības elektriskās (FMK) vai solārās (FSK) žalūzijas ir pieejamas divās krāsās. Žalūziju komplektācijā ietilpst iepriekš sapārots vadības slēdzis ērtai tālvadībai.

Plisētās žalūzijas piedāvā maigu dienas gaismas kontroli klasiskā un dekoratīvā veidā. Audums palīdz izkliedēt ienākošo dienas gaismu, nodrošinot patīkamu vidi bez tiešiem saules stariem, un ir pieejams divās krāsās. Žalūziju komplektācijā ietilpst iepriekš sapārots vadības slēdzis ērtai tālvadībai.



6090



1045 1047



1016 1259

Saderība	MSG
CFP	✓
CVP manuāls	✓
CVP elektrisks	✓
CXP	–
CSP	✓

Saderība	FSK	FMK
CFP	✓	✓*
CVP manuāls	–	–
CVP elektrisks	✓	✓
CXP	✓**	–
CSP	✓	–

Saderība	FMG
CFP	✓*
CVP manuāls	–
CVP elektrisks	✓
CXP	–
CSP	–

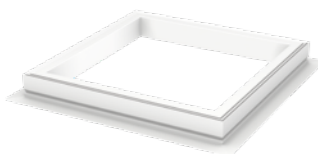
* Lai uzstādītu elektriski vadāmus aksesuārus logam, kam nav elektriskās vadības, jāiegādājas KUX 110.
** Nav ieteicams.
MSG un FSK nav paredzēti uzstādīšanai kopā ar pienbalto kupolu.
FMK/FMG/FSK var kombinēt ar solāri darbināmu Saulesargu MSG.

Iebūvēšanas piederumi

Jaunā paaudze

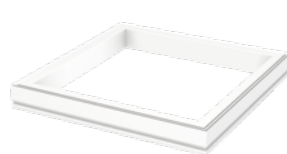
Virsgaismas logs ar plakanu stiklu
Virsgaismas logs ar izliektu stiklu

Paaugstinājums ar atloku
(ZCU 0015)



Paaugstinājums ar atloku visapkārt, 16 cm augstums

Paaugstinājums (ZCU 1015)



Paaugstinājums bez atloka, augstums 16 cm, maks. 3 gab. (Tikai kombinācijā ar ZCU 0015)

Nostiprināšanas komplekts (ZZZ 210U)



Komplekts jumta materiāla nostiprināšanai, melnā krāsā. Derīgs CFU/CVU

Tvaika barjera (BBX)



Nodrošina kvalitatīvu loga ailes tvaika izolāciju (jumta biežumam līdz 530 mm)

Virsgaismas logs ar kupolu

Paaugstinājums ar atloku
(ZCE 0015)



Paaugstinājums ar atloku visapkārt, 16 cm augstums

Paaugstinājums (ZCE 1015)



Paaugstinājums bez atloka, augstums 16 cm, maks. 3 gab. (Tikai kombinācijā ar ZCE 0015)

Nostiprināšanas komplekts (ZZZ 210)



Komplekts jumta materiāla nostiprināšanai. Derīgs CFP/CVP/CXP/CSP

Tvaika barjera (BBX)



Nodrošina kvalitatīvu loga ailes tvaika izolāciju (jumta biežumam līdz 530 mm)

Kupols

Aizsardzības režģis
(ZZZ 257)



Nostiprināšanas komplekts
(ZZZ 210J)

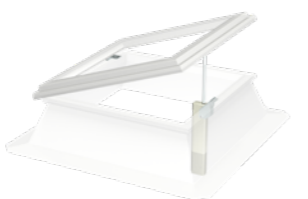


Nomaiņas rāmis
(ZCJ 0000)



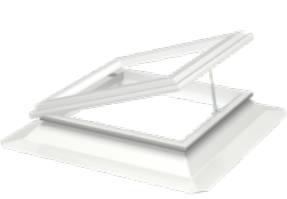
Aizvieto savu esošo trešās puses kupola risinājumu ar jaunu nomaiņas rāmi. Der visām mūsu pamata kupola virsmām.

Nomaiņas komplekts elektriskai vēršanai
(ZCJ 1210)



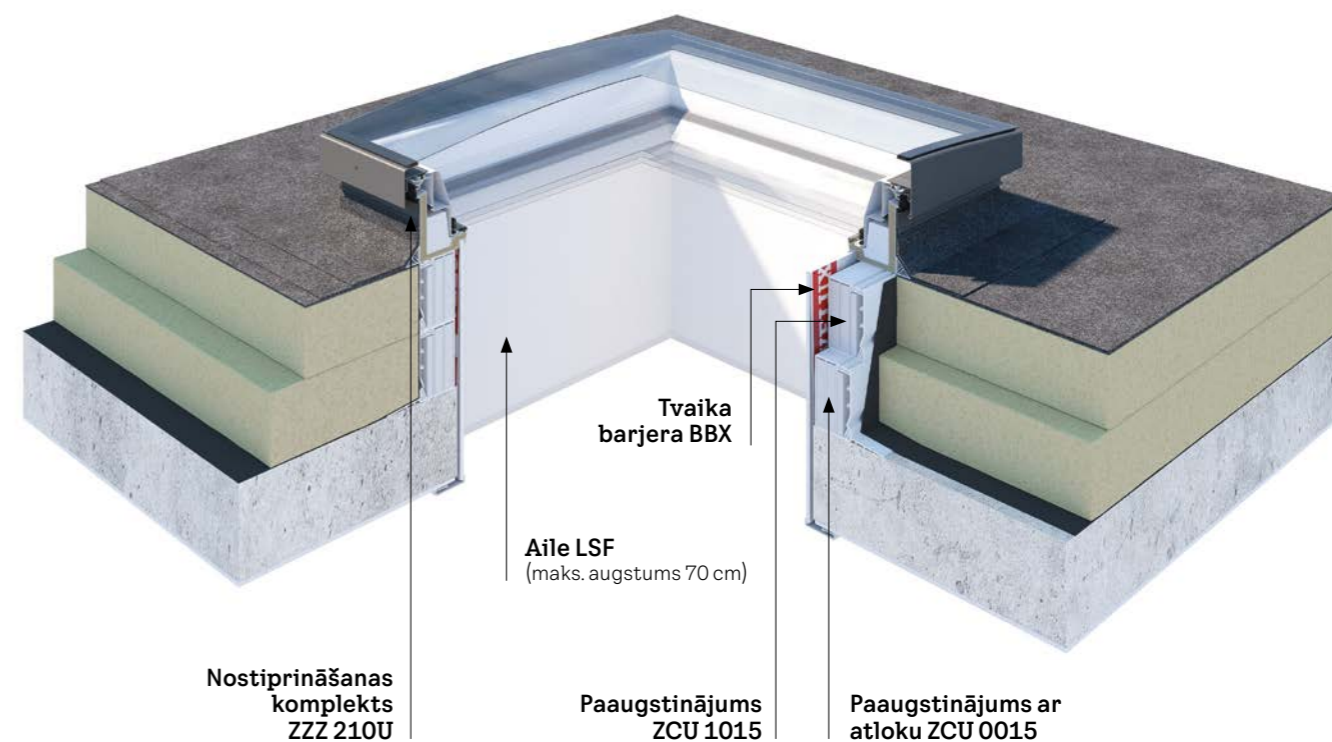
Pārveido savu neveramo kupola risinājumu par veramu, izmantojot šo nomaiņas komplektu. Apvieno ar nomaiņas rāmi, lai pārveidotu trešās puses kupolus uz elektriski veramiem.

Nomaiņas komplekts manuālai vēršanai
(ZCJ 1112)



Pārveido savu neveramo kupola risinājumu par veramu, izmantojot šo nomaiņas komplektu. Apvieno ar nomaiņas rāmi, lai pārveidotu trešās puses kupolus uz manuāli veramiem.

Virsgaismas loga (CFU/CVU + ISU) šķērsgriezums



Virsgaismas loga aile (LSF)

Efektīva apdare

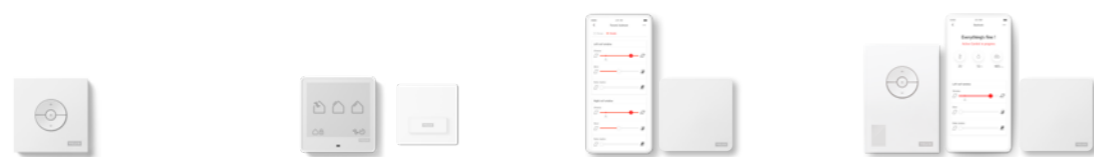
VELUX virsgaismas logu aile izstrādāta, lai padarītu virsgaismas loga uzstādīšanu efektīvāku. Tās izmantošana ietaupa laiku iebūvēšanas procesā, novēršot nepieciešamību pēc ailes izveides uz vietas, špaktelešanas un krāsošanas. Šis universālais risinājums ietver PVC paneli un tvaika barjeru (BBX).

VELUX aile ir izveidota logiem, kas uzstādīti jumtos ar slīpumu starp 0°-5°, ļaujot to izmantot lielākajai daļai virsgaismas logu.



Viedās mājas kontrole

Mēs piedāvājam pilnu viedās mājas vadības ierīču klāstu, kas atbilst tavām vajadzībām. No vienkāršā VELUX vadības slēdža līdz pilnībā automatizētajam VELUX ACTIVE risinājumam optimālam klimatam telpās. Mūsu piedāvājumā ir kaut kas ikvienam.



	VELUX vadības slēdzis	VELUX Touch	VELUX App Control	VELUX ACTIVE ar NETATMO
	Iepriekš sapārots vienkāršai kontrolei	Iekštelpu komforts pie taviem pirkstu galiem	Vadi savus tālvadības produktus no jebkuras vietas pasaulē	Veselīgs iekštelpu klimats automātiski
Produkta lietošana	Viena produkta vadīšana	Vienkārša vairāku tālvadības produktu kontrole	Gudra vairāku tālvadības produktu vadība no sava tālruņa	Vieda vairāku tālvadības produktu vadība no sava tālruņa, izmantojot sensoru rādījumus
Kas iekļauts iepakojumā?	Iekļauts visos elektrisko/solāro produktu komplektos: • KLI 311 jumta logiem • KLI 312 iekšējām žalūzijām • KLI 313 slēģiem	• 1 VELUX Touch	• VELUX App Control • 1 VELUX App Control rūteris	• VELUX ACTIVE with NETATMO aplikācija • 1 VELUX ACTIVE izejas slēdzis • 1 VELUX ACTIVE rūteris
Savienojums	-	-	WiFi	WiFi
VELUX saderība	Visi elektriskie/solārie jumta logi, žalūzijas un slēģi	Visi elektriskie/solārie jumta logi, žalūzijas un slēģi	Visi elektriskie/solārie jumta logi, žalūzijas un slēģi	Visi elektriskie/solārie jumta logi, žalūzijas un slēģi
Savienojams ar:	-	-	• Apple • Google	• Apple • Google

VELUX Interfeiss KLF 200



Interfeiss ļauj VELUX elektriskajiem produktiem sazināties ar citu ražotāju elektriskajām ierīcēm.

VELUX Elektriskais akumulators KLB 100



Enerģijas nesējs gadījumiem, kad tiek pārtraukta elektroenerģijas padeve.



Iekštelpu komforts pie taviem pirkstu galiem

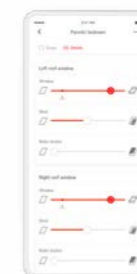
VELUX Touch

Ielaid mājās svaigu gaisu, kad nepieciešams, pasargā savu māju no pusdienlaika karstās saules vai nolaid žalūzijas filmu vakaram — visas darbības veicamas ar vienu tālvadības pulti.

- Attālināta darbība mājā
- Vienkārša vairāku elektrisko vai solāro produktu vadība
- Pieejams visiem māsaimniecības locekļiem
- Vēdināšanas taimeris ātrai vēdināšanai
- Nav atkarīgs no WiFi



Vadi savus tālvadības produktus attālināti



VELUX App Control

VELUX App Control sniedz pilnīgu kontroli pār visiem taviem VELUX tālvadības produktiem tieši no tava viedtālruņa. Atver un aizver jumta logus, žalūzijas un slēģus ar vienu darbību vai grupē savus VELUX tālvadības produktus kombinētai vadībai.

- Savienojams ar VELUX tālvadības jumta logiem, virsgaismas logiem, žalūzijām un slēģiem
- Personīgās plānošanas funkcijas
- Pilna kontrole no viedtālruņa lietotnes
- Vienkārša darbība ar balsv vadību
- Iebūvēta datu drošība



Padari savu māju labāku ik dienu



VELUX ACTIVE ar NETATMO

Aprīko savu māju ar VELUX ACTIVE, kas automātiski uzlabo iekštelpu klimatu un ļauj kontrolēt visus tālvadības produktus ar vienkāršu pieskārienu tavam viedtālrunim.

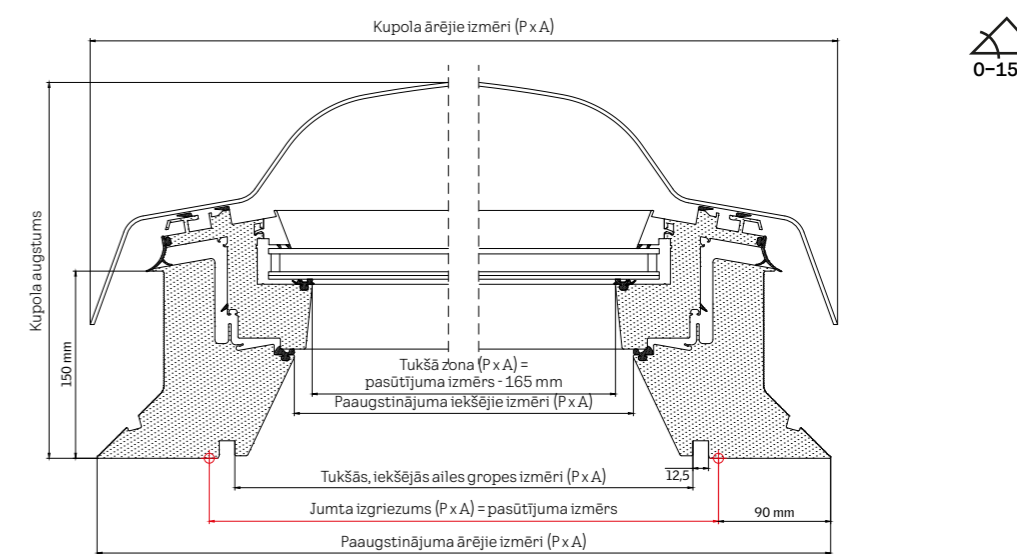
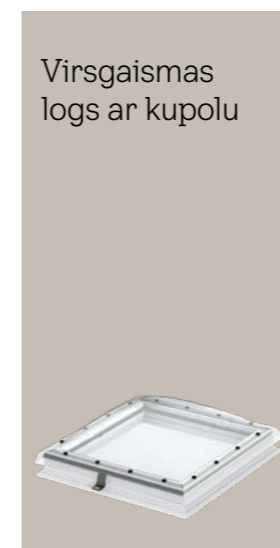
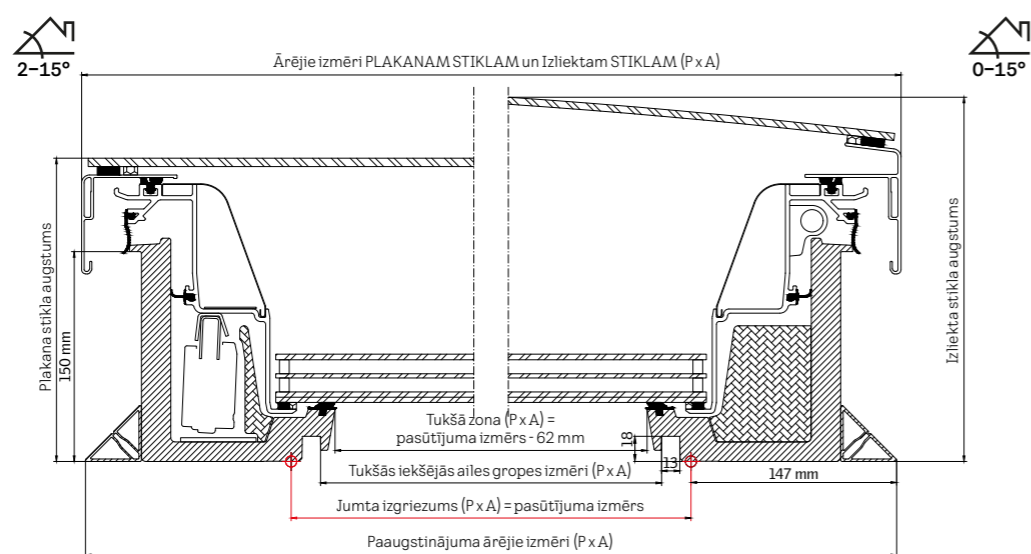
- Savietojams ar VELUX tālvadības jumta logiem, virsgaismas logiem, žalūzijām un slēģiem
- Uz sensoru datiem balstīta ventilācija
- Automātiska siltuma aizsardzība
- Pilna kontrole no viedtālruņa lietotnes
- Vienkārša darbība ar balsv vadību



iPhone, iPod un iPad ir Apple Inc. reģistrētas preču zīmes. Reģistrētas ASV un citās valstīs. HomeKit ir Apple Inc. preču zīme. Google un Google Play ir Google LLC preču zīmes.

Plānošana līdz vissīkākajai detaļai

Svarīgākie plānošanas izmēri



Izmērs cm	Jumta izgriezums mm (P x A)	Paaugstinājuma ārējie izmēri mm (P x A)	Gaismas virsma mm (P x A)	Gaismas iekšējās ailes gropes izmērs mm (P x A)	Ārējā profila platums (plakanam un izliektam stiklam) mm (P x A)	Izliekta stikla augstums mm	Neto svars, kombinācijā CVU 0220Q / CVU 0225Q ar izliektu stiklu	Neto svars, kombinācijā CVU 0220Q / CVU 0225Q ar plakana stiklu
60x60	600x600	893x893	538x538	559x559	901x901	253	55,3/58,4 kg	53,6/56,6 kg
80x80	800x800	1093x1093	738x738	759x759	1101x1101	262	74,8/80,0 kg	72,8/77,9 kg
90x60	900x600	1193x893	835x538	859x559	1201x901	268	68,7/73,1 kg	66,8/71,2 kg
90x90	900x900	1193x1193	835x835	859x859	1201x1201	268	85,7/92,2 kg	83,5/89,9 kg
100x100	1000x1000	1293x1293	938x938	959x959	1301x1301	273	97,5/105,3 kg	99,2/107,0 kg
120x90	1200x900	1493x1193	1138x835	1159x859	1501x1201	286	102,6/111,0 kg	104,6/113,1 kg
120x120	1200x1200	1493x1493	1138x1138	1159x1159	1501x1501	286	123,1/134,2 kg	125,8/137,0 kg
150x80	1500x800	1793x1093	1438x738	1459x759	1801x1101	310	130,1/142,6 kg	141,6/154,0 kg
150x100	1500x1000	1793x1293	1438x938	1459x959	1801x1301	310	127,3/138,9 kg	130,4/142,0 kg
150x120	1500x1200	1793x1493	1438x1138	1459x1159	1801x1501	310	180,0/198,4 kg	189,4/207,8 kg
150x150	1500x1500	1793x1793	1438x1438	1459x1459	1801x1801	310	212,2/235,2 kg	223,6/246,5 kg
200x60	2000x600	2293x893	1938x538	1959x559	2301x901	359	154,2/166,7 kg	150,8/163,4 kg
200x100	2000x1000	2293x1293	1938x938	1959x959	2301x1301	359	190,4/210,9 kg	208,6/229,1 kg

Izmērs cm	Jumta izgriezums mm (P x A)	Paaugstinājuma ārējie izmēri mm (P x A)	Paaugstinājuma iekšējie izmēri mm (P x A)	Gaismas virsma mm (P x A)	Gaismas iekšējās ailes gropes izmērs mm (P x A)	Paaugstinājuma ārējais izmērs mm (P x A)	Kupola augstums mm	Neto svars, kombinācija CVP ar kupolu
60x60	600x600	780x780	463,4x463,4	435x435	559x559	791x791	307	32 kg
90x60	900x600	1080x780	763,4x463,4	735x435	859x559	1091x791	307	41 kg
80x80	800x800	980x980	663,4x663,4	635x635	759x759	991x991	307	46 kg
90x90	900x900	1080x1080	763,4x763,4	735x735	859x859	1091x1091	357	56 kg
120x90	1200x900	1380x1080	1063,4x763,4	1035x735	1159x859	1391x1091	357	69 kg
100x100	1000x1000	1180x1180	863,4x863,4	835x835	959x959	1191x1191	357	66 kg
150x100	1500x1000	1680x1180	1363,4x863,4	1335x835	1459x959	1691x1191	407	92 kg
120x120	1200x1200	1380x1380	1063,4x1063,4	1035x1035	1159x1159	1391x1391	407	87 kg
150x150	1500x1500	1680x1680	1363,4x1363,4	1335x1335	1459x1459	1691x1691	407	132 kg

Virsgaismas logs ar plakana stiklu ISU 2093	U W/(m²K)	g	R _w	τ _v	Gaisa caurlaidība	Reakcija uz uguni
CFU 0020 / CVU 0220 / CVU 0320, vienkameras stikla pakete	0,75 ¹⁾	0,52	39	0,68	4	D-s2, d2
CFU 0025 / CVU 0225 / CVU 0325, divkameru stikla pakete	0,60 ¹⁾	0,49	41	0,63	4	D-s2, d2

¹⁾ Saskaņā ar DIN EN 1873, ieskaitot paaugstinājumu, pamatojoties uz apstrādes laukumu A = 4,1 m².

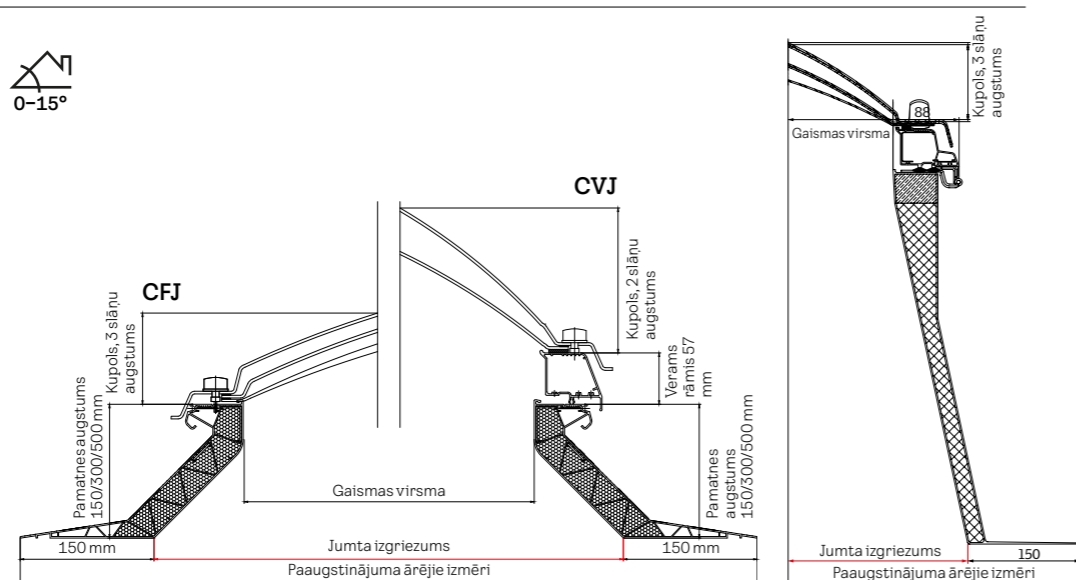
Virsgaismas logs ar izliektu stiklu ISU 1093	U W/(m²K)	g	R _w	τ _v	Gaisa caurlaidība	Reakcija uz uguni
CFU 0020 / CVU 0220 / CVU 0320, vienkameras stikla pakete	0,65 ¹⁾	0,52	39	0,69	4	D-s2, d2
CFU 0025 / CVU 0225 / CVU 0325, divkameru stikla pakete	0,55 ¹⁾	0,49	42	0,63	4	D-s2, d2

¹⁾ Saskaņā ar DIN EN 1873, ieskaitot paaugstinājumu, pamatojoties uz apstrādes laukumu A = 4,4 m².

	U W/(m²K)	g akrila/polikarb.	R _w	τ _v akrila/polikarb.	Gaisa caurlaidība	Reakcija uz uguni
CFP 0073QV + ISD 0000 (akrila) vai ISD 0010 (polikarbonāta)	0,80 ¹⁾	0,53/0,5	36	0,72/0,70	A3	B-s1,d0
CFP 0073QV + ISD 0100 (akrila) vai ISD 0110 (polikarbonāta)	0,80 ¹⁾	0,53/0,5	36	0,72/0,70	4	B-s1,d0
CVP 0673QV + ISD 0000 (akrila) vai ISD 0010 (polikarbonāta)	0,80 ¹⁾	0,20/0,23	36	0,25/0,26	A3	B-s1,d0
CVP 0673QV + ISD 0100 (akrila) vai ISD 0110 (polikarbonāta)	0,80 ¹⁾	0,20/0,23	36	0,25/0,26	4	B-s1,d0

¹⁾ Saskaņā ar DIN EN 1873, ieskaitot paaugstinājumu, pamatojoties uz apstrādes laukumu A = 3,4 m². Aprēķināts atsaucies izmēram 120x120 cm, 30 cm augstumā, 0° jumta slīpumā.

Kupols



Izmērs cm	Jumta izgriezums mm (P x A)	Paaugstinājuma ārējie izmēri mm (P x A)	Gaismas virsma mm (P x A)	Kupols, 2/3 slāņu augstums mm	Paaugstinājuma neto svars 15/30/50 cm
60x60	600x600	900x900	400x400	137	7/11/15 kg
80x80	800x800	1100x1100	600x600	177	10/14/20 kg
90x60	900x600	1200x900	700x400	177	9/31/19 kg
90x90	900x900	1200x1200	700x700	197	11/16/23 kg
100x100	1000x1000	1300x1300	800x800	217	12/18/25 kg
120x90	1200x900	1500x1200	1000x700	197	13/18/26 kg
120x120	1200x1200	1500x1500	1000x1000	268	14/21/30 kg
150x100	1500x1000	1800x1300	1300x800	217	15/22/31 kg
150x150	1500x1500	1800x1800	1300x1300	328	18/26/38 kg

Pieejams arī 200x100 izmērā ar tikai 15 cm paaugstinājumu.

	U W/(m²K)	g akrila/polikarb.	R _w	τ _v akrila/polikarb.	Gaisa caurlaidība	Reakcija uz uguni
CFJ 0010 or CFJ 1010 + ISJ 0102 (akrila) vai ISJ 0112 (polikarbonāta)	2.2 ¹⁾	0.75/0.52	20	0.80/0.52	-	klase E / B-s2, d0
CFJ 0010 or CFJ 1010 + ISJ 0103 (akrila) vai ISJ 0113 (polikarbonāta)	1.7 ¹⁾	0.69/0.47	22	0.75/0.46	-	klase E / B-s2, d0
CVJ 0210 or CVJ 1210 + ISJ 0102 (akrila) vai ISJ 0112 (polikarbonāta)	2.0 ²⁾	0.75/0.52	20	0.80/0.52	-	klase E / B-s2, d0
CVJ 0210 or CVJ 1210 + ISJ 0103 (akrila) vai ISJ 0113 (polikarbonāta)	1.6 ²⁾	0.69/0.47	22	0.75/0.46	-	klase E / B-s2, d0

Norādītās vērtības attiecas uz paaugstinājumu no PVC un augstumu 15 un 30 cm.
¹⁾ Saskaņā ar DIN EN 1873, ieskaitot paaugstinājumu, pamatojoties uz apstrādes laukumu A = 2,6 m².
²⁾ Saskaņā ar DIN EN 1873, ieskaitot paaugstinājumu, pamatojoties uz apstrādes laukumu A = 3,1 m².

Izmēru tabula



mm	height						
	600	800	900	1000	1200	1500	2000
width	600	CFU CVU CFJ CVJ CFP CVP	CFU CVU CFJ CVJ				CFU CVU
	800	060060	090060				200060
900		CFU CVU CFJ CVJ CFP CVP				CFU CVU	
		080080				150080	
1000	CFP CVP		CFU CVU CFP CVP	CFJ CVJ	CFU CVU	CFJ CVJ	
		060090	090090		120090		
1200				CFU CVU CFP CVP	CFJ CVJ CSP CXP	CFU CVU	CFJ CVJ
				100100		150100	200100
1500			CFP CVP	CXP	CFU CVU CFP CVP	CFJ CVJ CSP CXP	CFU CVU
			090120		120120	150120	
				CFP CVP		CFU CVU CFP CVP	CFJ CVJ
				100150		150150	

CFU, CVU, CFJ, CVJ – taisnstūrveida logi jāiebūvē ar garāko malu, kurā atrodas eņģes, jumta malā ar augstāko slīpumu. Visi taisnstūrveida veramie logi atveras garajā malā.

CFP, CVP, CXP – taisnstūrveida logi jāiebūvē ar īsāko malu, kurā atrodas eņģes, jumta malā ar augstāko slīpumu. Visi taisnstūrveida veramie logi atveras īsākajā malā.

Izmēri cm	060060 60x60	080080 80x80	090060 90x60	090090 90x90	100100 100x100	120090 120x90	120120 120x120	150080 150x80	150100 150x100	150120 150x120	150150 150x150	200060 200x60	200100 200x100
Motoru skaits solāri/elektriski vadāmā CVU	1	1	1	1	1	1	1	1	1	2	2	2	2
Saules paneļu skaits solāri vadāmā CVU	1	1	1	1	1	1	2	2	2	2	2	2	2



 **Vairāk iedvesmojies**
www.velux.lv/piemeri-iedvesmai/klientu-piemeri

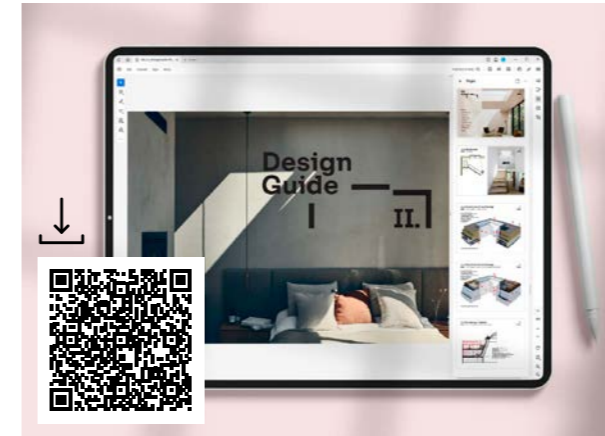
Daudzfunkcionāla halle Klausā, Austrijā
Arhitekts: Dietrich | Untertifaller Architekten
Fotogrāfs: Patricia Weisskirchner



Atbalsts

Mēs piedāvājam savu atbalstu un palīdzību katrā darba posmā ar mūsu produktiem

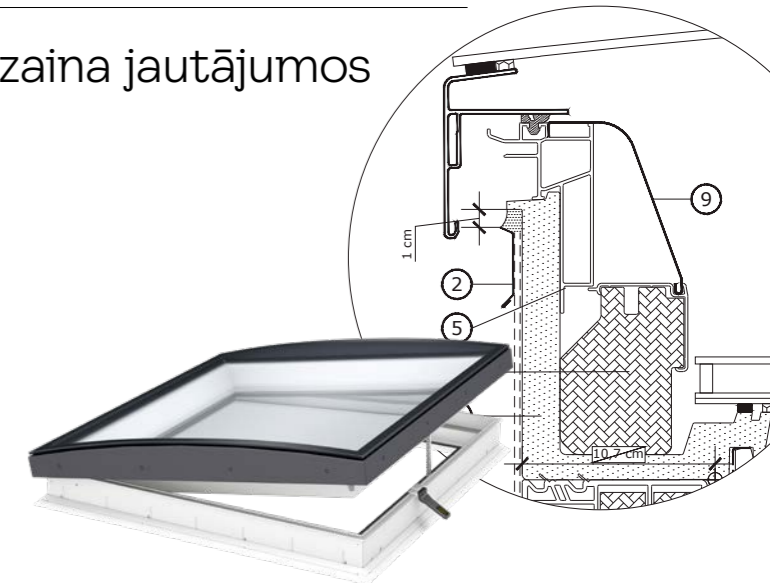
Atbalsts arhitektūras un dizaina jautājumos



Konsultācijas

Mēs piedāvājam produktu risinājumu precizēšanu konkrētam projektam un dienas gaismas risinājumu konsultācijas.

@ Sazinies ar mums:
velux.latvia@velux.com



BIM Objekti

Dizaineriem, kuri izmanto ArchiCAD, AutoCAD, Revit un 3dsMax, piedāvājam vairākas gatavas objektu bibliotēkas.

Lejupielādē:
<https://www.velux.lv/profesionaliem/riki/arhitektiem/3d-objekti>




Iebūvēšana



Iebūvēšanas atbalsts

VELUX piedāvā tehniskās konsultācijas un atbalstu. Lai saņemtu atbalstu, lūdzu, sazinies ar mūsu klientu servisu.

 tel. 8000 8802

Apkope



VELUX garantija un apkope

Uz logiem attiecas 10 gadu VELUX garantija un 3 gadu garantija žalūzijām.

 **Sīkāka informācija skatāma**
www.velux.lv/garantija

Mēs garantējam rezerves daļu pieejamību un apkopes atbalstu ikvienā valsts daļā.



Visas cenas katalogā norādītas EUR un ir ieteicamās mazumtirdzniecības cenas. PVN likme ir 21%. Norādītās cenas ir orientējošas un neveido piedāvājuma gala summu. Par faktisko pārdošanas cenu jautā savam izplatītājam vai iebūvētājam.

Lai uzzinātu piegādes datumu, sazinies ar VELUX klientu servisu vai mūsu izplatītāju. Detalizētus noteikumus un nosacījumus par VELUX garantija atrodama vietnē www.velux.lv/palidziba-un-konsultacijas/velux-garantija. VELUX nav atbildīgs par kļūdām katalogā, brošūrās un citos iespieddarbu materiālos. VELUX patur tiesības veikt izmaiņas savos produktos un cenās bez brīdinājuma. Aktuālās cenas iespējams apskatīt www.velux.lv

Visas produktu specifikācijas, formulējumi, informācija un dati (kopumā saukti "Informācija") šajā brošūrā ir pakļautas izmaiņām. Klients ir atbildīgs par produkta informācijas un cenas pārbaudi pasūtījuma veikšanas brīdī. Visa informācija tiek uzskatīta par precīzu un uzticamu, bet pasniegta bez jebkādas garantijas vai atbildības. Lūdzu pārbaudi datus vietnē www.velux.lv vai sazinies ar VELUX klientu servisu, lai noskaidrotu aktuālo informāciju.



**SAUDZĒ DABU.
LIETO BROŠŪRU
ELEKTRONISKĀ VEIDĀ.**

VELUX Latvia SIA
Liepājas iela 34
LV-1002, Rīga

Tel.: 80 00 88 02

E-pasts: velux.latvia@velux.com
Mājaslapa: www.velux.lv

Žalūziju un slēgu internetveikals: www.veluxshop.lv
www.facebook.com/VELUXLatvia
www.youtube.com/@VELUXLatvia

