



JUMTA LOGI 2017
EKSPLUATĀCIJA ZIEMAS PERIODĀ



Jumta logi ziemā

Ziemā, sala un spēcīgu nokrišņu laikā, ēkas tiek pakļautas lielām slodzēm un pārbaudījumiem. Tas attiecināms uz pareizu montāžu, izmantoto materiālu kvalitāti un energoefektīvu risinājumu izvēli. Snieguputeņi, sals un atkušņi ir patiešs izaicinājums ēkas jumtam un tajā iebūvētajiem jumta logiem. Kā rīkoties, lai lielais sals un nokrišņi nekļūtu par iemeslu tam, ka uz stikla paketēm veidojas kondensāts, bet jumta logi šajos ekstremālajos apstākļos pildītu visas savas funkcijas?



Ūdens tvaiku kondensāts

Ūdens tvaiku kondensāta veidošanās uz stikla paketēm ir dabiska parādība, kas saistīta ar gaisa mitrumu, kā arī lielām temperatūras svārstībām telpas iekšpusē un ārpusē. Kondensātam īpaši pakļauti jumta logi, neatkarīgi no to ražotāja. Caur stikla paketi ārpusē nokļūst vairāk siltuma nekā caur citiem jumta elementiem, neraugoties uz to, ka logu ražotāji izmanto stikla paketes ar augstu siltumvadības pretestības koeficientu. Silto TGI distances rāmīšu izmantošana FAKRO logos mazina siltuma zudumus.



Logu stikla paketēs, kurās tiek izmantoti metāla distances rāmīši, siltuma zudumi ir ievērojami augstāki. Ļoti mitrās telpās pa distances rāmīša perimetru var veidoties intensīvs ūdens tvaiku kondensāts, ārkārtējos gadījumos stikla paketes stūros var veidoties ledus. Ziemā aukstuma dēļ telpas tiek vēdinātas reti un nepietiekami. Logi tiek rūpīgi aizvērti, bet ventilācija telpā bieži vien darbojas nepareizi. Tas noved pie mitruma līmeņa paaugstināšanās telpā, bet lielā temperatūras starpība starp telpas iekšpusi un ārpusi veicina kondensāta rašanos uz stikla paketēm.

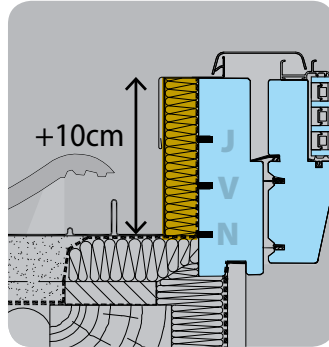


Aizsardzība pret ūdens tvaiku kondensāta un ledus veidošanos uz stikla paketēm



Pareiza montāža

Jumta logu ar augstiem termoizolācijas rādītājiem izmantošana nenovērš tādas nevēlamās parādības kā ūdens tvaiku kondensāta veidošanās gadījumos, kad nepareizi veikta loga montāža. Nepareizi veidota siltumizolācija veicina aukstuma tiltiņu veidošanos ap logu. Uzņēmums FAKRO piedāvā speciālus montāžas piederumus, tādus kā ārējo izolācijas komplektu XDP un izolējošo pieslēgumu Thermo, kas vislabāk nodrošina jumta logu siltumizolāciju. Hidroizolējošais pieslēgums XDP ir ātrs un efektīvs veids hermētiskas hidro- un termoizolācijas izveidei ap jumta logu. Tas paredzēts loga savienošanai ar hidroizolējošo membrānu, kas tiek izmantota jumta konstrukcijā un aizsargā ap jumta loga kārbu izveidoto termoizolācijas slāni no mitruma iekļūšanas tajā. Izolējošais pieslēgums Thermo darbojas kā loga papildus siltinājums, jo tam ir termoizolācijas slānis. Ļoti būtiska ir pareiza telpas apsildes objektu uzstādīšana – tieši zem loga, kā arī pareiza logu iekšējo ailu apdare: augšējā aile paralēla grīdai, apakšējā – perpendikulāra. Ievērojot šos divus noteikumus, pareiza gaisa cirkulācija ap logu palīdzēs izvairīties no kondensāta parādīšanās uz stikla paketēm. FAKRO jumta logus atkarībā no jumta seguma veida iespējams uzstādīt trīs dažādos dziļumos. Dziļi profilētiem jumta segumiem iespējams līmeni pacelt par 3 cm (N līmenis) un izmantot Thermo pieslēgumu. Šādā gadījumā loga augšējā virsma atrodas 10 cm virs latiojuma. Logi, kas uzstādīti augstāk par standarta montāžas dziļumu, labāk kalpo nelabvēlīgos laika apstākļos vietās, kurās mēdz būt spēcīgi snieguni.



Logi ar Thermo pieslēgumu iemontēti N dziļumā.

Pareiza ventilācija

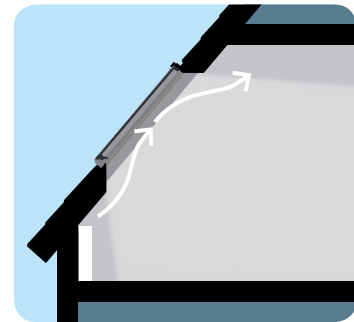
Mitra gaisa izvadīšana un svaigā gaisa pievade ļauj ievērojami samazināt ūdens tvaiku veidošanās risku uz stikla paketēm un citām virsmām. Lai nodrošinātu regulāru gaisa apmaiņu, ieteicams uzstādīt logus, kuri ir aprīkoti ar ventilācijas vārstiem. Papildus tam, brīžos, kad pastiprināti veidojas ūdens tvaiki, ieteicams vēdināt telpas, atverot logus. Mitrām telpām var būt nepieciešama papildventilācija.



Pareiza gravitācijas gaisa ventilācija

Radiatoru uzstādīšana zem logiem

Radiatoru uzstādīšana zem logiem ir ļoti svarīga, jo siltā gaisa plūsma novērš kondensāta veidošanos uz loga virsmas un veicina stikla paketes žūšanu. Radiatoru efektivitāti var mazināt nepareiza logu ailu apdare vai palodžu uzstādīšana. Ja zem loga paredzēta palodze un nav iespējams korekti veikt loga apakšējās ailes apdari, pareizai gaisa cirkulācijai starp palodzi un sienu ieteicams atstāt spraugu. Tā ir īpaši nepieciešama, ja uz palodzes tiek izvietoti istabas augi.



Pareiza iekšējo logu ailu apdare un siltuma avota uzstādīšana zem jumta loga palīdz izvairīties no kondensāta uzkrāšanās uz stikla paketēm.



Jumta logu ekspluatācija ziemā

Ziemā intensīvas snigšanas un krasu temperatūras maiņu laikā sniegs pirmām kārtām kūst uz jumta logu virsmām, jo loga siltuma zudumi ir lielāki nekā jumta segumam. Lai izvairītos no ledus veidošanās, sniegu no jumta regulāri jātīra. Jo mazāks jumta slīpums, jo lielākas problēmas tas var radīt.

Lai nodrošinātu logu pareizu funkcionēšanu ziemas periodā, par tiem jāparūpējas savlaicīgi. Ieteicams vismaz reizi gadā (vēlams rudenī) no pieslēgumiem notīrīt netīrumus un lapas, lai nodrošinātu pareizu lietuvu ūdens notecēšanu. Ziemas laikā, ja iespējams, jānotīra sniegs un ledus, lai izvairītos no problēmām, kas var rasties, sniegam kūstot. Ziemas sezonā sniegs uz logiem, kas vērsti pret dienvidiem vai rietumiem, nokūst pats, taču uz logiem, kas vērsti uz ziemeļiem vai austrumiem, tas var krāties ilgstoši. Šādos gadījumos tas ir jānotīra, nepieciešamības gadījumā pieaicinot speciālistus.

Nekādā gadījumā nav pieļaujama ledus uzkrāšanās zem loga. Tādēļ nepieciešams regulāri, ne retāk kā reizi nedēļā vai bieža slapja sniega laikā, kā arī atkušņu periodā atvērt jumta logu, lai pārlicinātos, vai zem loga nav ledus, un attīrītu logu un notekas no sniega:

- uzmanīgi atvērt logu līdz horizontālam stāvoklim,
- nobērt no tā sniegu uz ēkas ārpusi vai iekšpusi tam speciāli sagatavotā traukā,
- ar birstīti vai koka nūjiņu attīrīt notekas pa loga perimetru, kā arī priekšautu un jumta segumu zem loga.

Nekādā gadījumā nav pieļaujama ledus noskaldīšana, sītot ar cietu priekšmetu. Ja ir uzkrājies ledus, kas apgrūtina loga atvēršanu, vai pašiem nav iespējas to notīrīt, nepieciešams pieaicināt speciālistus.

Drošības prasības sniega tīrīšanas laikā:

- izvairīties no galvas sasišanas pret atvērtā loga rāmi vai stiklu,
- nepielietot pārlietu spēku,



atverot jumta logu,

- nelīst uz jumta pa atvērtu logu,
- pirms sniega tīrīšanas pārlicināties, vai zem loga neatrodas cilvēki.

Lai nodrošinātu pareizu lietuvu ūdens noteci, rudens periodā ieteicams notīrīt ārējo pieslēgumu no lapām, zariem un citiem atkritumiem.

