



PRODUKTU KATALOGS

LEDVANCE LED GAISMEKĻI

2020. GADA SEPTEMBRIS



LEDVANCE.COM



LEDVANCE

SATURS

LEDVANCE GAISMEKĻU KLĀSTS: JAUNUMI

04

LEJUPVĒRSTIE GAISMEKĻI

14

Downlight UGR19	16
Downlight Comfort	18
Downlight Alu	20
Downlight Slim Alu	24



STANDARTA PIELIETOJUMA VEIDI: Sabiedriskās vietas | Veikali
Kāpņu telpas | Gaietņi | Fojāž | Vannas istabas | Virtuves

PANEĻU GAISMEKĻI

66

Panel IndiviLED	68
Panel IP54	70
Panel Performance Gen 3	72
Panel Value	76
Panel piederumi	78



STANDARTA PIELIETOJUMA VEIDI: Vispārējais iekštelpu apgaismojums
Sabiedriskās ēkas | Biroji | Konferenču telpas | Gaietņi

SPOT GAISMEKĻI

26

Spot Kit	27
Spot Vario	28
Spot Multi	30
Spot Square Adjust	32
Spot Round Adjust	34
Spot Round Fix	36
Spot Fireproof Fix °18	38



STANDARTA PIELIETOJUMA VEIDI: Veikali | Tirdzniecības zāles
Modes preču veikali | Viesnīcas | Kafējnīcas | Restorāni | Galerijas | Muzeji

PIEKARAMIE UN UZ VIRSMAS STIPRINĀMIE GAISMEKĻI

82

Panel Direct/Indirect	84
Linear IndiviLED Direct/Indirect	86
Linear IndiviLED Direct/Indirect piederumi	88
Linear IndiviLED Direct	90
Linear IndiviLED Direct piederumi	93



STANDARTA PIELIETOJUMA VEIDI: Vispārējais iekštelpu apgaismojums
Biroji | Bibliotēkas | Skolas | Gaietņi | Ieejas zonas

SLIEŽU GAISMEKĻI

42

Tracklight Spot Compact	44
Tracklight Spot Zoom DIM	46
Tracklight Spot	48
Tracklight Spot Reflector	51



STANDARTA PIELIETOJUMA VEIDI: Veikali | Modes preču veikali
Universālveikali | Viesnīcas | Kafējnīcas | Galerijas | Muzeji | Saloni

LINEĀRIE GAISMEKĻI

94

Linear Surface IP44	96
Linear Surface IP44 piederumi	98
Linear Ultra Output	100
Linear Ultra Output piederumi	103
Linear Compact	104



STANDARTA PIELIETOJUMA VEIDI: Sabiedriskās ēkas | Gaietņi
Ieejas zonas | Kāpņu telpas | Slēptais apgaismojums | Plaukti

SIENAS UN GRIESTU GAISMEKĻI

52

Surface Compact IK10	54
Surface Circular	56
Surface Circular Cover	58
Surface Bulkhead	60
Surface Bulkhead piederumi	64



STANDARTA PIELIETOJUMA VEIDI: Sabiedriskās vietas | Koridori
Kāpņu telpas | Vannas istabas | Fojāž

SLIEŽU SISTĒMAS

108

TruSys Performance	110
TruSys Performance Energy	
Rail & piederumi	114
TruSys	120
TruSys Energy	
Rail & piederumi	123



STANDARTA PIELIETOJUMA VEIDI: Ražotnes | Nolikta
Pazemināto cenu veikali | Darbnīcas

PAPILDU INFORMĀCIJA PAR LEDVANCE UN SAĪSINĀJUMIEM

194

MITRUMIZTURĪGIE GAISMEKĻI

128

Damp Proof Compact IP66	130
Damp Proof	132
Damp Proof Special Gen 2	136
Damp Proof Housing	138
Damp Proof Slim Value	140
Damp Proof Value	142



STANDARTA PIELIETOJUMA VEIDI: Rūpnīcas un noliktavas | Autostāvvietas
Tuneļi | Garāžas | Darbnīcas | Ražošanas līnijas | Lauksaimniecība

ĀRA DEKORATĪVIE GAISMEKĻI

180

Outdoor	182
---------	-----



STANDARTA PIELIETOJUMA VEIDI: Dzīvojamās telpas | Viesnīcas viesnīcas
Biroju parki

HIGH BAY GAISMEKĻI

144

High Bay DALI	146
High Bay DALI CLO	148
High Bay DALI piederumi	150
High Bay Gen 3	152
High Bay piederumi	154
High Bay Value	156
High Bay Value piederumi	158



STANDARTA PIELIETOJUMA VEIDI: Noliktavas | Loģistikas centri
Ražotnes | Telpas ar augstiem griestiem (piemēram, lidostas)

AVĀRIJAS APGAISMOJUMS

184

Atsevišķa akumulatora avārijas gaismekļi (Single-Battery Emergency Luminaires)	185
Avārijas pārveides bloks (Emergency Conversion Box)	187



STANDARTA PIELIETOJUMA VEIDI: Evakuācijas ceļi (koridori)
Atvērtas zonas (panikas novēršanas apgaismojums) | Sabiedriskas ēkas
Veikali | Biroji

PROŽEKTORI

160

Floodlight Performance	162
Floodlight 10 W – 50 W	166
Floodlight 65 W – 200 W	168
Floodlight Sensor	170
Floodlight Photocell Sensor	172
Floodlight Value	174



STANDARTA PIELIETOJUMA VEIDI: Ēku fasādes | Sabiedriskās vietas
Būvlaukumi | Autostāvvietas | Tuneļi

LED DRAIVERI PASTĀVĪGAI STRĀVAI

188

LED Driver DALI Performance	190
LED Driver Phase-Cut Performance	191
LED Driver Dip-Switch Performance	192
LED Driver Value	193



DARBA GAISMEKĻI

176

Worklight Value	178
-----------------	-----



STANDARTA PIELIETOJUMA VEIDI: Mobilai lietošanai

Visas norādītās IP un IK aizsardzības kategorijas attiecas tikai uz gaismekļiem (bez piederumiem).

LABĀKA GAISMA – ĀTRI UN JAUNIE LED GAISMEKĻI NO

DOMĀJOT PAR JŪSU VAJADZĪBĀM

Kad klientus apmierina tikai vislabākie apgaismojuma risinājumi, LEDVANCE ir partneris, uz kuru var paļauties. Mēs rūpīgi uz klausām uzstādītāju un apgaismojuma nozares profesionāļu viedokļi un nepārtraukti pilnveidojam savus produktus un pakalpojumus. Mūsu mērķis ir ne tikai piepildīt jūsu vēlmes attiecībā uz produktu izvēli, apgaismojuma kvalitāti un uzstādīšanas vienkāršību un ērtumu, bet arī pārspēt tās.

To pierāda mūsu paplašinātais gaismekļu klāsts visdažādākajām biroju, rūpniecības, stāvvietu un veikalu nozaru vajadzībām. Iepazīstiet mūsu jaunākos piedāvājumus un jaunākās produktu versijas, piemēram, jauno Downlight UGR19, kas piedāvā spožu gaismu ar zemu apžilbināšanas un mirgošanas līmeni biroju ēkām un veikaliem. Pilnībā hermētiskais un amonjakizturīgais Damp Proof Special ir paredzēts lietošanai eļļainā, mitrā un putekļainā vidē un ideāli piemērots lauksaimniecības vajadzībām. Panel Performance gaismekļi ir populāra izvēle birojiem, pateicoties to izcilajai apgaismojuma kvalitātei un vienkāršajai uzstādīšanai.

Pateicoties to optimizētajai gaismas atdevei, Floodlight projektori un High Bay Performance gaismekļiem ir iespaidīga efektivitāte ārpus telpām un rūpnīcās un noliktavās.



SCALE – AUGSTU NOVĒRTĒTS GAISMEKĻU DIZAINS

Dizains padara produktus unikālus – tam piemērs ir mūsu individuālā, estētiskā un funkcionālā SCALE dizaina valoda. Tā apvieno unikālu gaismekļu dizainu ar praktisku vērtību ikvienam produktam un atklāj jaunas LEDVANCE zīmola modernā stila robežas. Fascinējoša formas un funkcionalitātes kombinācija, ko augstu novērtē ne tikai mūsu klienti, bet arī 2019. gada Vācijas dizaina balvas žūrija.

VIEGLI UZSTĀDĪT LEDVANCE

LABĀKS APGAISMOJUMS KOPĪGIEM SPĒKIEM

LEDVANCE piedāvā jums visaptverošu apgaismojuma klāstu vienuviet, izcilu cenas/kvalitātes attiecību un līdz 5 gadu garantiju¹.

Taču tas vēl nebūt nav viss. Mūsu pakalpojumi ir ideāli pielāgoti profesionālo lietotāju vajadzībām. Piemēram, mūsu globālais piegādātāju un izplatītāju tīkls nozīmē, ka mēs esam pieejami jums vienmēr un visur. Jūs varat paļauties uz mums visos savos apgaismojuma projektos – no sākotnējām konsultācijām līdz tehniskajam pēcpārdošanas atbalstam.

¹ Precīzus noteikumus skatiet vietnē www.ledvance.com/guarantee



JŪSU PRIEKŠROCĪBAS ĪSUMĀ



Globāls tīkls



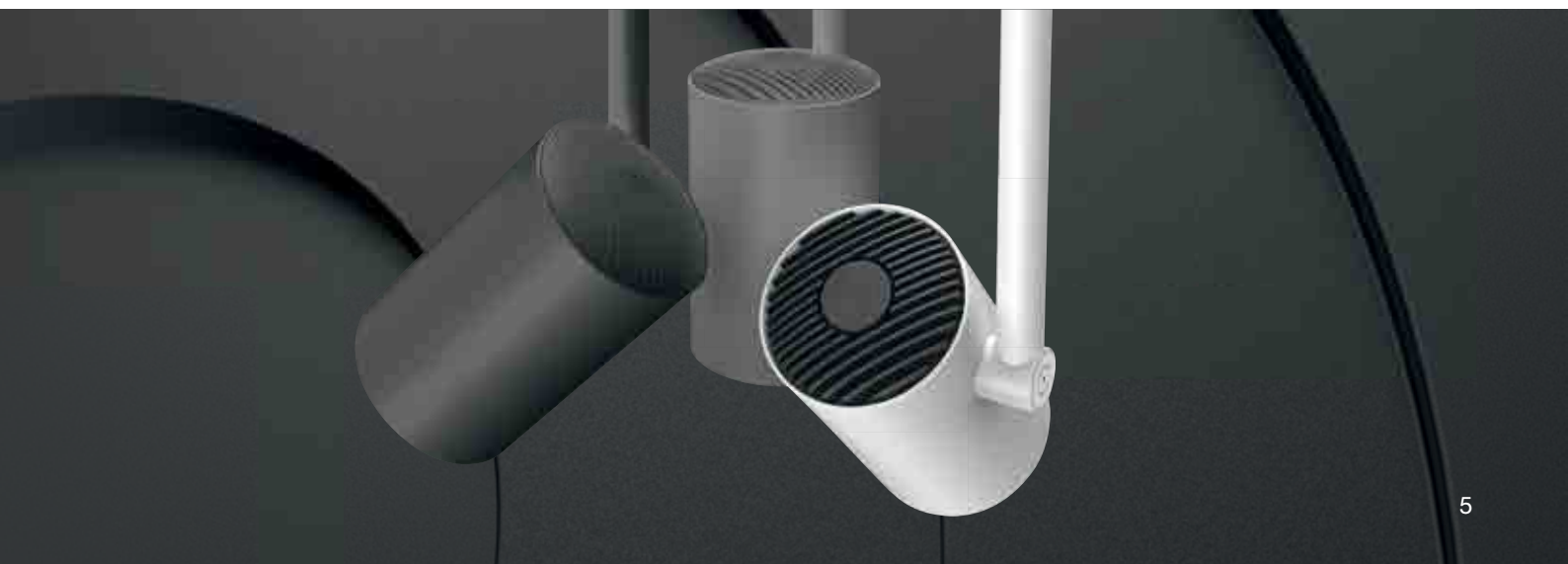
Plašs klāsts vienuviet



Izcila apkalpošana

PILNA APJOMA APKALPOŠANA SEKMĪGI ĪSTENOTIEM PROJEKTIEM

Papildus augstākā līmeņa produktiem un kompetentam klientu atbalstam (contact@ledvance.com), mēs jūsu atbalstam dažādos citos veidos visos jūsu apgaismojuma projektos. Apmeklējiet www.ledvance.com, lai iepazītu vērtīgus risinājumus, piemēram, ātro apgaismojuma aprēķinu rīku (Fast Gaismas Calculation Tool), e-apmācības moduļus vai DIALux/RELUX apgaismojuma plānošanas programmatūru.





LEDVANCE BIOLUX: DOMĀJOT PAR CILVĒKIEM AR CILVĒKAM PIELĀGOTU APGAISMOJUMU

Biroja telpas, kurās dienas laikā reti iespīd saule, tumšas sanāksmju telpas un mākslīgais apgaismojums līdz pat vēlam vakaram – tā ir mūsdienu darba apstākļu ikdiena. Taču gaismai ir liela nozīme, un tā ir viens no būtiskākajiem mūsu labsajūtas, darbības un gandarījuma avotiem. Dienas gaismas trūkums var būtiski izjaukt mūsu diennakts ritmu jeb “iekšējo pulksteni”, ievērojami pazeminot darba produktivitāti un kopējo labsajūtu. Cilvēkam pielāgots apgaismojums (HCL) ir veidots, domājot par šo gaismas bioloģisko efektu. Mūsdienu darba vides apgaismojuma risinājumi ir jāveido tā, lai tie veicinātu radošo domāšanu un augstu koncentrēšanās spēju pie rakstāmgalda, pakalpojumu nozarē un rūpnīcās. Cilvēkam

pielāgots apgaismojums par galvenajām prioritātēm izvirza cilvēkus un viņu vajadzību pēc dabīgās gaismas. Elastīgs, stimulējošs un efektīvs. Tas rada darba vidi, kas simulē dienas gaismas ciklu ar tā vizuālo, bioloģisko un emocionālo ietekmi. Pielāgojot krāsas temperatūru un spožuma līmeni, cilvēkam pielāgots apgaismojums pozitīvi iedarbojas uz cilvēka diennakts ritmu. Piemēram, neitrāla vai vēsa balta gaisma no rīta, var sniegt enerģiju. Silti balta gaisma ir relaksējoša un piemērota vakaram.

Ar BIOLUX HCL sistēmu LEDVANCE paver līdz šim nebijušas iespējas jums un jūsu klientiem.

PROJEKTA PIEMĒRS



PROJEKTS: Pāreja uz BIOLUX HCL sistēmu Šlēsvīgas apgabala amatnieku asociācijas mācību telpās, Vācija

LIETOŠANA: Izglītības iestāde, mācību telpu apgaismojums

TEHNOĻĪJA: LED tehnoloģija, cilvēkam pielāgots apgaismojums

LEDVANCE PRODUKTI: BIOLUX HCL Panel 625 43 W, BIOLUX HCL vadības ierīce

Šlēsvīgas apgabala amatnieku asociācijas trīs mācību telpās tika uzstādīta jaunā BIOLUX HCL sistēma, tieši aizstājot esošo T8 fluorescējošo spuldžu apgaismojuma sistēmu. Sistēmas pasūtīšana modernizācija ar 90 LED paneļiem bija tik vienkārša, ka to saviem spēkiem paveica elektrotehnikas nodaļas studenti. Sistēma ar inteligento vadību tagad nodrošina kvalitatīvāku apgaismojumu mācību telpās un ir intuitīvi pielāgojama dažādām mācību situācijām. Rezultātā individuāli regulējamie apgaismojuma profili palīdz uzlabot koncentrāciju un izglītojamo motivāciju mācību laikā.

LEDVANCE BIOLUX HCL SISTĒMA

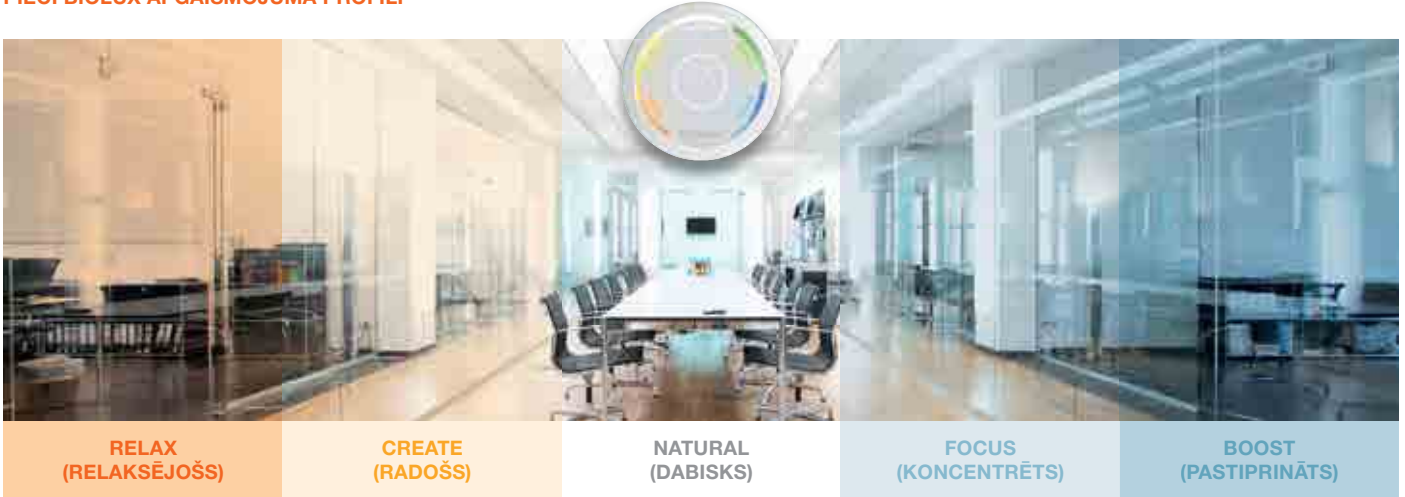
BIOLUX ir inovatīva HCL sistēma, ko piedāvā LEDVANCE. Ar inteligenta algoritma palīdzību tā automātiski pielāgo mākslīgo apgaismojumu, simulējot dabiskās dienas gaismas ciklu atbilstoši diennakts laikam un atrašanās vietai un sniedzot pozitīvu fizioloģisko iedarbību. Krāsas temperatūras un apgaismojuma līmeņa maiņa atbalsta mūsu dabisko bioritmu.

INTELIĢENTĀ PAMATA LĪMEŅA HCL SISTĒMA

BIOLUX sastāv no diviem komponentiem: BIOLUX vadības ierīces un BIOLUX LED gaismekļiem, kas savā starp sazinās, izmantojot ZigBee bezvadu protokolu. Lietošana ir intuitīva. Vadības ierīcē pavisam īsā laikā ir iespējams iestatīt ieprogrammētus gaismas profilus, un ir pieejami pieci manuāli regulējami režīmi, kas piemēroti visām darba situācijām (skatiet diagrammu). Turklāt BIOLUX sistēma ir ļoti viegli uzstādāma, jo nav nepieciešams ne ierīkot elektroinstalāciju, ne veikt konfigurāciju.

DIZAINA, FUNKCIJU UN INOVĀCIJU BALVU IEGUVĒJS:

reddot winner 2020

PIECI BIOLUX APGAISMOJUMA PROFILI

Piemēram, sapulču pārtraukumos

Radošumam semināros, ideju meklēšanas sesijās u.c.

Noklusējuma iestatījums

Paaugstināta koncentrēšanās, piemēram, sapulcēs

Maksimāla koncentrēšanās precīzam un sarežģītam darbam

BIOLUX KOMPONENTI

BIOLUX VADĪBAS IERĪCE



LEJUPVĒRSTS GAISMEKLIS BIOLUX HCL DOWNLIGHT



PANEĻA GAISMEKLIS BIOLUX HCL PANEL

BIOLUX sistēma ir ideāli piemērota vienas telpas risinājumiem ar līdz 20 gaismekļiem¹, piemēram, sapulču telpām vai birojiem, kuros ir maz dienas gaismas vai tās nav vispār.

Plašāka informācija ir pieejama vietnē hcl.ledvance.com vai mūsu bukletā par cilvēkam pielāgoto apgaismojumu.

¹ Lielāks gaismekļu skaits ir pieejams pēc pasūtījuma



BIROJI

GAISMA KĀ PANĀKUMU SASTĀVDAĻA



**DOWNLIGHT
COMFORT**
18. lappuse



**DOWNLIGHT
UGR19**
16. lappuse



**PANEL
PERFORMANCE**
72. lappuse



**LINEAR
INDIVILED**
90. lappuse



**PANEL
INDIVILED**
68. lappuse



**PANEL DIRECT/
INDIRECT**
84. lappuse



PIEMĒROTAS SPULDZES UN LED LENTAS:

No īpaši plānajām, pilnībā no stikla izgatavotajām OSRAM DULUX F **1** LED spuldzēm ar izcilu gaismas efektivitāti līdz pat lokanajām LED STRIP PERFORMANCE RGBW **2** un baltajām lentām **3** – LEDVANCE piedāvā individuāli pielāgotus apgaismojuma risinājumus kā lielām, tā maziem birojiem.

PROJEKTA PIEMĒRS



PROJEKTS: SIEMENS komplekss, Erlangene, Vācija

LIETOŠANA: Sapulču telpu un brīva plānojuma biroju apgaismojums

TEHNOLOĢIJA: LED tehnoloģija

LEDVANCE PRODUKTI: Linear IndiviLED Direct/Indirect DALI Sensor, Panel Direct/Indirect DALI

Izvēloties gaismekļus Siemens kompleksam Erlangenē, par īpašu izaicinājumu kļuva esošie iekārtie griesti. Projektam tika izvēlēti LEDVANCE LINEAR IndiviLED Direct/Indirect Sensor DALI un PANEL Direct/Indirect DALI gaismekļi, jo tie piedāvā izcilu apgaismojuma komfortu ar tiešā/netiešā gaismas kūļa īpašībām, labas apžilbinājuma samazināšanas īpašības (UGR ≤ 19), vienkāršu apkopi un zemas ekspluatācijas izmaksas. Turklāt tie nodrošina nemainīgu 500 luksu spožumu, kas atbilst noteiktajiem standartiem. Gaismekļi nevainojami iederas ēkas dizainā un sniedz optimālu efektivitāti, pateicoties integrētajiem klātbūtnes sensoriem.

RAŽOTNES AR LABU APGAISMOJUMU DARBS KĻŪST VIEGLĀKS



**DAMP PROOF
COMPACT IP66**
130. lappuse



**TRUSYS
PERFORMANCE**
110. lappuse



HIGH BAY
152. lappuse



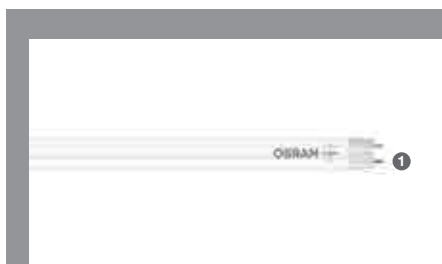
**HIGH BAY DALI
CLO**
148. lappuse



**DAMP PROOF
SPECIAL**
136. lappuse



**LINEAR ULTRA
OUTPUT**
100. lappuse



PIEMĒROTAS LED DIENASGAISMAS SPULDZES:

SubstiTUBE PRO EM LED ¹ dienasgaismas spuldzes ir neplīstošas, ļoti efektīvas un ilgi kalpojošas. Ar tām var aizvietot parastās fluorescējošās dienasgaismas spuldzes, un tās ir piemērotas lietošanai pat nelabvēlīgos apstākļos, piemēram, aukstumkamerās un noliktavās.

PROJEKTA PIEMĒRS



PROJEKTS: EHH automobiļu centrs, Ludvigsfelde, Vācija

LIETOŠANA: Darbnīcu, remonta iecirkņu, biroju un konsultāciju telpu apgaismojums
TEHNOĻĪJA: LED tehnoloģija

LEDVANCE PRODUKTI: Spot Adjust, Panel 625, Panel 1200, Downlight, Damp Proof, Surface Compact Sensor, Floodlight, SubstiTube Advanced T8 EM UO, HQL LED Pro

EHH automobiļu centrs Ludvigsfeldē netālu no Berlīnes pilnībā modernizēja savu apgaismojuma sistēmu ar LEDVANCE LED tehnoloģiju. Projekta ietvaros vairāk nekā 600 parastās fluorescējošās spuldzes tika aizstātas ar SubstiTUBE Advanced T8 LED dienasgaismas spuldzēm. Atbilstoši telpas vajadzībām tika uzstādīti arī dažādi LED gaismekļi. Rezultāts: būtiski uzlabot apgaismojuma kvalitāti un par aptuveni 63% samazināts gada elektroenerģijas patēriņš apgaismojumam.

AUTOSTĀVVIETAS APGAISMOJUMS SNIEDZ DROŠĪBU UN AIZSARDZĪBU



DAMP PROOF HOUSING
138. lappuse



FLOODLIGHT PERFORMANCE
162. lappuse



DAMP PROOF
132. lappuse



FLOODLIGHT SENSOR
170. lappuse



SURFACE BULKHEAD
60. lappuse



PANEL DIRECT/INDIRECT
84. lappuse



PIEMĒROTAS LED DIENASGAISMAS SPULDZES, HQL LED SPULDZES UN LED LENTAS: Iekštelpu autostāvvietām LEDVANCE piedāvā SubstiTUBE Connected Advanced Ultra Output **1** kopā ar Connected Sensor savienoto sensoru **2**. Efektīvās lieljaudas HQL LED PRO spuldzes **3** ir ideāli piemērotas lietošanai ārā. Abiem lietošanas veidiem būs piemērotas LED STRIP PERFORMANCE PROTECTED **4**, kas piedāvā plašu dizaina brīvību.

PROJEKTA PIEMĒRS



PROJEKTS: Tirol Kliniken, Innsbrucka, Austrija

LIETOŠANA: Pazemes autostāvvietu apgaismojums

TEHNOLOĢIJA: LED tehnoloģija

LEDVANCE PRODUKTI: LED Damp Proof

Fluorescējošās dienasgaismas spuldzes medicīnas centra pazemes autostāvvietās tika aizstātas ar jauniem 30 vatu LED Damp Proof gaismekļiem. Pateicoties to izturīgajai konstrukcijai ar IP65 aizsardzības kategoriju un IK08 līmeņa triecienizturību, tie ir ne tikai ideāli piemēroti lietošanai mitrā un putekļainā vidē, bet to 105 grādus platais gaismas leņķis nodrošina arī viendabīgu gaismas sadalījumu, ļaujot darbiniekiem un apmeklētājiem justies drošāk.

VEIKALI: ESTĒTISKS APGAISMOJUMS APVIENOJUMĀ AR FUNKCIONALITĀTI



TRACKLIGHT SPOT
48. lappuse



SPOT VARIO
28. lappuse



SPOT MULTI
30. lappuse



TRUSYS
120. lappuse



TRACKLIGHT SPOT ZOOM DIM
46. lappuse



TRACKLIGHT SPOT COMPACT
44. lappuse



PIEMĒROTAS LED REFLEKTORU UN DIENASGAISMAS SPULDZES, KĀ ARĪ LED LENTAS: LEDVANCE apgaismojuma risinājumi – to skaitā pilnībā aptumšojamās PARATHOM PRO LED reflektora spuldzes ¹, daudzpusīgās LED STRIP SUPERIOR TUNABLE WHITE ² lentas un SubstiTUBE FOOD LED ³ dienasgaismas spuldzes pārtikas veikaliem – parādiet savas preces vislabākajā gaismā.

PROJEKTA PIEMĒRS



PROJEKTS: Noleggio by Maestri slēpošanas aprīkojuma noma un veikals, Passo del Tonale, Itālija

LIETOŠANA: Tirdzniecības zāles, nomas un ieejas zonas, garderobes un uzlaikšanas kabīņu apgaismojums

TEHNOLOĢIJA: LED tehnoloģija

LEDVANCE PRODUKTI: Tracklight Spot 35 W/4000 K, Downlight Comfort 20 W

Izmantojot 104 Tracklight SPOT LED gaismekļus un dažādus reflektorus uz griestu slīdēm, LEDVANCE ierīkoja akcenta apgaismojumu, kas piesaista klientus un palīdz tiem orientēties veikalā, kā arī izceļ preču krāsas. DOWNLIGHT COMFORT gaismekļus izmanto pamata funkcionālajam apgaismojumam. Pateicoties no 3000 uz 4000 un 5700 kelviniem maināmam gaismas tonim, ir iespējams optimāli izgaismot ikvienu veikala daļu.

TRĪS DAŽĀDI GAISMEKĻU VEIDI: PRODUKTU SEGMENTĀCIJA

Jūsu darbs ir saistīts gan ar vienkāršiem apgaismojuma uzdevumiem, gan vissarežģītākajiem projektiem, un LEDVANCE gaismekļu klāsts aptver visu šo diapazonu. Lai jūs varētu vienmēr orientēties plašajā piedāvājumā un atrast vispiemērotāko produktu, mēs esam sadalījuši savus gaismekļus trīs segmentos: Superior klase, Performance klase un Value klase. Konsekventi krāsu apzīmējumi un skaidrs marķējums katalogā (un drīzumā arī uz iepakojuma) ļauj uzreiz noskaidrot, kurā no trīs segmentiem ietilpst gaismeklis. Tādā veidā jūs varat ērti atrast saviem klientiem nepieciešamo – gan šodien, gan rīt.

Skaidri krāsu apzīmējumi uz jaunā ilgtspējīgā iepakojuma palīdz orientēties produktu klāstā un ātri atrast katram darbam vispiemērotāko produktu.



Iepakojuma paraugs

SEGMENTĀCIJAS KLASES:





SUPERIOR CLASS

Dažreiz pietiek tikai ar vislabāko. LEDVANCE Superior klasē ietilpst visaugstākā līmeņa produkti, kas nosaka jaunus tehnoloģiju, kvalitātes un dizaina standartus. Šie augstākā līmeņa produkti ir iespaidīgi visos aspektos un ir vislabākā izvēle prestižu projektu ar īpaši augstām apgaismojuma prasībām realizācijai.



PERFORMANCE CLASS

LEDVANCE Performance klase piedāvā pārbaudītus risinājumus vairumam ar apgaismojumu saistīto darbu. Mūsu pamata piedāvājumā ietilpst plašs klāsts kvalitatīvu, pieprasītu gaismekļu ar izcilu kalpošanas laiku, efektivitāti, materiāliem un gaismas kvalitāti. Papildu vērtību sniedz to ērtā uzstādīšana, DALI versijas un visaptverošās garantijas.



VALUE CLASS


Augsta efektivitāte par izdevīgu cenu – tā ir LEDVANCE Value klase. Šīs sērijas gaismekļus raksturo standarta kalpošanas laika ilgums, efektivitāte un gaismas kvalitāte, kam pateicoties tie ir vispiemērotākā izvēle ikdienas vajadzībām un projektiem, kuros papildus uzticamībai svarīga ir arī cena. Šīs klases pielietojuma iespējas papildina tādi risinājumi kā DALI.

LEDVANCE LED LUMINAIRE | SPOTLIGHTS

SPOTLIGHTS

IMPRESSIVE ALL ROUND: OUR SPOTLIGHTS


SPOT VARIO
Page 28



VERSATILE SWIVEL SPOTLIGHT FOR THE RETAIL AREA

- Ideal for accent lighting thanks to highly flexible tilt and swivel capability
- Easy replacement of the external driver thanks to plug with bayonet connection
- Low-flicker light <10%


SPOT MULTI
Page 29



POWERFUL MULTI-SPOTLIGHT WITH GIMBAL

- Low-flicker light <10%
- Flexible application thanks to excellent anti-glare properties UGR<16
- Light-proof housing


SPOT SQUARE ADJUST
Page 30



Attractive square spotlight

- Cut-off angle for good glare reduction and high visual comfort
- Energy savings of up to 90% compared with halogen lamp spotlights
- Housing made of die-cast aluminum for improved heat dissipation


SPOT ROUND ADJUST
Page 32



ADJUSTABLE REPLACEMENT FOR HALOGEN SPOTLIGHT

- Extended range of applications through versions with DALI or switchable driver
- Energy savings of up to 90% compared with halogen lamp spotlights
- Simple installation for 3-20 mm ceiling thickness


SPOT ROUND FIX
Page 34



SPOT DIM
• SPOT FIREPROOF FIX
• SPOT FIREPROOF DIM
• SPOT FIREPROOF DIM/BLUETOOTH

VERSATILE FAMILY

SPOT KIT
Page 25



Produkta nosaukums	Segmentācijas klases
SPOT MULTI 1 x 30W 3000K FL WT/BK	■
SPOT MULTI 1 x 30W 4000K FL WT/BK	■
SPOT MULTI 2 x 30W 3000K FL WT/BK	■
SPOT MULTI 2 x 30W 4000K FL WT/BK	■
SPOT MULTI 3 x 30W 3000K FL WT/BK	■
SPOT MULTI 3 x 30W 4000K FL WT/BK	■

KĀ NEAPMĀLDĪTIES UN ORIENTĒTIES KATALOGĀ UN PIEDĀVĀJUMĀ

LEDVANCE gaismekļu klāsta skaidrā segmentācija ir atspoguļota arī katras nodaļas ievadā un šī kataloga produktu lappusēs. Katrai produktu klasei ir sava krāsa, kas izmantota visā katalogā. Tas vēl vairāk atvieglo un paātrina piemēroto gaismekļu meklēšanu.

IZMĒĢINIET TO!

LEJUPVĒRSTIE GAISMEKĻI

VIENDABĪGA VISPĀRĒJĀ APGAISMOJUMA ČEMPIONI

DOWNLIGHT UGR19

16. lappuse

PERFOR-
MANCE
CLASS



DOWNLIGHT UGR19

- Labas apžilbinājuma samazināšanas īpašības (UGR < 19) un līdz 30° noliekuma leņķis ērtam iekštelpu apgaismojumam
- Viegla un ātra uzstādīšana, pateicoties savienotājkārbai ar 5 polu bez instrumentiem savienojamam spaiļem
- Gaisma ar zemu mirgošanas līmeni, < 10%

DOWNLIGHT COMFORT

18. lappuse

PERFOR-
MANCE
CLASS



TRĪS VIENĀ CCT, ZEMA UGR VĒRTĪBA

- Trīs gaismas krāsas vienā gaismeklī: silti balta 3000 K, neitrāli balta 4000 K un vēsi balta 5700 K
- Labas apžilbinājuma samazināšanas īpašības (UGR ≤ 22)
- Vienkārša pievienošana ar spraudsavienojumu



3000K

4000K

5700K

DOWNLIGHT ALU

20. lappuse

VALUE
CLASS

DOWNLIGHT ALU
DOWNLIGHT ALU DALI
DOWNLIGHT ALU
EMERGENCY



JAUNA VERSIJA, TAGAD AR IP44 KATEGORIJU

- Piemērots lietošanai putekļainā un mitrā vidē, pateicoties augstākai IP aizsardzības kategorijai
- Plašas lietošanas iespējas, pateicoties plašai versiju izvēlei
- Līdz 60% enerģijas ekonomija salīdzinājumā ar gaismekļiem, kuros izmantotas kompaktās fluorscējošās spuldzes

DOWNLIGHT SLIM ALU

24. lappuse

VALUE
CLASS



ZEMS PROFILS UN CENA

- Ārkārtīgi mazs uzstādīšanas dziļums, pateicoties ļoti zema profila korpusam
- Līdz 60% enerģijas ekonomija salīdzinājumā ar gaismekļiem, kuros izmantotas kompaktās fluorscējošās spuldzes
- Ārējais draiveris vienkāršai nomainībai (iekļauts komplektā)

VIENS GAISMEKLIS, TRĪS IESPĒJAS

Downlight Comfort var ļaut izvēlēties trīs gaismas krāsas temperatūras (3000/4000/5700 K)

Papildu priekšrocība ...
... ir tas, ka vairumtirgotāji un uzstādītāji var mazināt krājumu risku, jo noliktavā vienmēr būs nepieciešamās gaismas krāsas gaismeklis.



DOWNLIGHT UGR19

Lejupvērstie gaismekļi ar zemu apžilbināšanu un zemu mirgošanu



PRODUKTA ĪPAŠĪBAS

- Korpusa materiāls: alumīnijs ar spoguļa reflektoru
- Aizsardzības veids: IP54 (telpas pusē) / IP20 (aizmugures pusē)
- Iespējama vadu izlaišana cauri
- Gaismeklis pieejams ar ieslēgšanas/izslēgšanas draiveri un DALI 2.0 IoT draiveri
- Savienotājkārba ar saspaužamu spaili pievienošanai bez instrumentiem

PRODUKTA PLUSI

- Labas apžilbinājuma samazināšanas īpašības (UGR < 19) un līdz 30° noliekuma leņķis ērtam iekštelpu apgaismojumam
- Viegla un ātra uzstādīšana, pateicoties savienotājkārbai ar 5 polu bez instrumentiem savienojamam spailēm
- Gaisma ar zemu mirgošanas līmeni
- Piemērots lietošanai putekļainā un mitrā vidē, pateicoties augstai IP aizsardzības kategorijai
- 5 gadu garantija

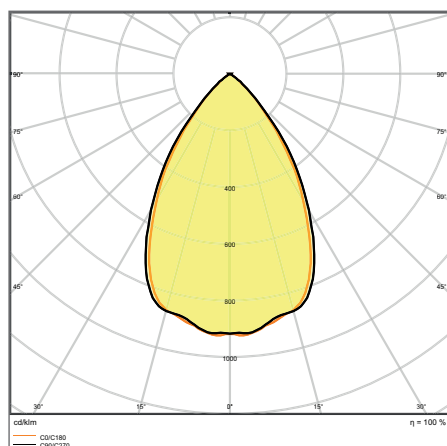
IZMANTOŠANAS IESPĒJAS

- Piemērots lietošanai birojā, it īpaši darba vietās ar datoru ekrāniem
- Tiešs aizstājējs gaismekļiem ar kompaktajām fluorescējošajām spuldzēm
- Ieejas/gaiteni
- Vannas istabas, virtuves un apjuntas āra zonas
- Vispārējais apgaismojums

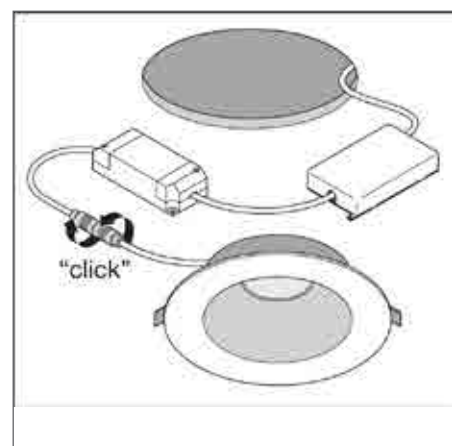
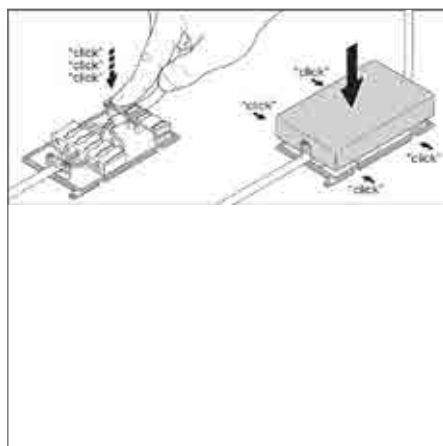
IEKĀRTAS / PIEDERUMI

- Komplektā ietilpst ārējā kontroles iekārta

SĪKĀKA INFORMĀCIJA PAR PRODUKTU



DL UGR19 PFM DN195 21 W 840 WT IP54



¹ Precīzāku informāciju par nosacījumiem skatiet vietnē www.ledvance.com/guarantee

Produkta nosaukums	Segmentācijas klases	GTIN (EAN)	W	lm	lm/W	K	L70	L80 ¹		
NEW DL UGR19 PFM DN155 14 W 830 WT IP54	■	4058075459137	14	1500	105	3000	70000	60000	65	-
NEW DL UGR19 PFM DN155 14 W 840 WT IP54	■	4058075459151	14	1600	115	4000	70000	60000	65	-
NEW DL UGR19 PFM DN195 21 W 830 WT IP54	■	4058075459250	21	2400	115	3000	70000	60000	65	-
NEW DL UGR19 PFM DN195 21 W 840 WT IP54	■	4058075459274	21	2520	120	4000	70000	60000	65	-
NEW DL UGR19 PFM DN155 14 W 830 WT IP54 DALI	■	4058075459298	14	1500	105	3000	70000	60000	65	DALI
NEW DL UGR19 PFM DN155 14 W 840 WT IP54 DALI	■	4058075459311	14	1600	115	4000	70000	60000	65	DALI
NEW DL UGR19 PFM DN195 21 W 830 WT IP54 DALI	■	4058075459830	21	2400	115	3000	70000	60000	65	DALI
NEW DL UGR19 PFM DN195 21 W 840 WT IP54 DALI	■	4058075459854	21	2520	120	4000	70000	60000	65	DALI



Produkta nosaukums	CRI	UGR	FLICKER VALUE		L x W x H [mm] Ø x H [mm]
NEW DL UGR19 PFM DN155 14 W 830 WT IP54	≥80	<19	<10 %	155	180 x 65
NEW DL UGR19 PFM DN155 14 W 840 WT IP54	≥80	<19	<10 %	155	180 x 65
NEW DL UGR19 PFM DN195 21 W 830 WT IP54	≥80	<19	<10 %	195	220 x 82
NEW DL UGR19 PFM DN195 21 W 840 WT IP54	≥80	<19	<10 %	195	220 x 82
NEW DL UGR19 PFM DN155 14 W 830 WT IP54 DALI	≥80	<19	<10 %	155	180 x 65
NEW DL UGR19 PFM DN155 14 W 840 WT IP54 DALI	≥80	<19	<10 %	155	180 x 65
NEW DL UGR19 PFM DN195 21 W 830 WT IP54 DALI	≥80	<19	<10 %	195	220 x 82
NEW DL UGR19 PFM DN195 21 W 840 WT IP54 DALI	≥80	<19	<10 %	195	220 x 82

¹ t [h]: L70/B50 @ 25 °C (Ta) / t [h]: L80/B10 @ 25 °C (Ta)

DOWNLIGHT COMFORT

Lejupvērstie gaismekļi ar regulējamu baltās gaismas krāsu



PRODUKTA ĪPAŠĪBAS

- Materiāls: alumīnijs (korpuss), polikarbonāts (difuzors)
- Trīs gaismas krāsu izvēle ar bīdāmu slēdzi
- Aizsardzības veids: IP54 (telpas puse)
- Iespējama vadu izlaišana cauri

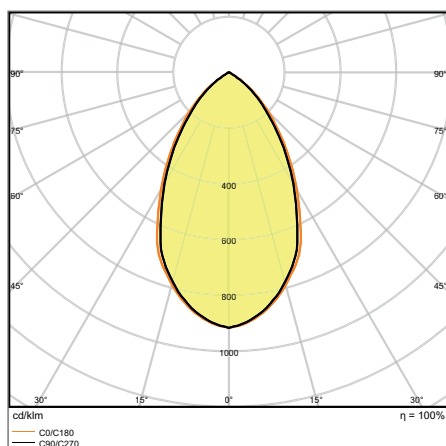
PRODUKTA PLUSĪ

- Trīs gaismas krāsas vienā gaismeklī: silti balta 3000 K, dienasgaismas balta 4000 K un vēsi balta 5700 K
- Labas apzīlbinājuma samazināšanas īpašības ($UGR \leq 22$)
- Viegls savienojums, pateicoties piespiežamajai spāilei
- Piemērots lietošanai putekļainā un mitrā vidē, pateicoties augstai IP aizsardzības kategorijai
- 5 gadu garantija

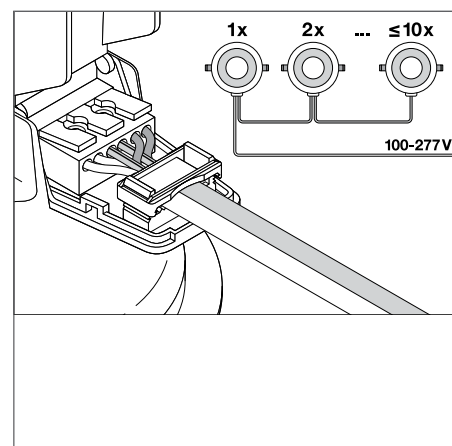
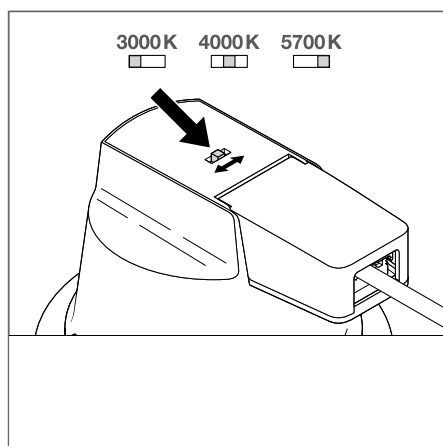
IZMANTOŠANAS IESPĒJAS

- Tiešs aizstājējs gaismekļiem ar kompaktajām fluorescējošajām spuldzēm
- Vispārējais apgaismojums
- Vannas istabas, virtuves un apjuntas āra zonas
- Biroji
- Koridori

SĪKĀKA INFORMĀCIJA PAR PRODUKTU



DL COMFORT DN 130 13 W 3CCT IP54 WT



¹ Precīzāku informāciju par nosacījumiem skatiet vietnē www.ledvance.com/guarantee

Katalogā esošajiem attēliem ir tikai informatīva nozīme. Informāciju par izmēriem un krāsām skatiet produktu tabulā.

Produkta nosaukums	Segmentācijas klases	GTIN (EAN)	RE-PLACE-MENT FOR	W	lm	lm/W	K	L70 ¹	L80 ¹	°
DL COMFORT DN 130 13 W 3CCT IP54 WT	■	4058075104068	1x18W CFLi	13	1030...1210	85	3000...5700	50000	43000	60
DL COMFORT DN 155 18 W 3CCT IP54 WT	■	4058075104082	2x18W CFLi	18	1040...1620	85	3000...5700	50000	43000	60
DL COMFORT DN 205 20 W 3CCT IP54 WT	■	4058075104105	2x26W CFLi	20	1720...1930	90	3000...5700	50000	43000	60



Produkta nosaukums	CRI	∠	L x W x H [mm] ∅ x H [mm]
DL COMFORT DN 130 13 W 3CCT IP54 WT	>80	130	145 x 82
DL COMFORT DN 155 18 W 3CCT IP54 WT	>80	155	172 x 95
DL COMFORT DN 205 20 W 3CCT IP54 WT	>80	205	228 x 98

¹ t [h]: L70/B50 @ 25 °C (Ta) / t [h]: L80/B10 @ 25 °C (Ta)

DOWNLIGHT ALU

Lejupvērstie gaismekļi ar alumīnija korpusu



PRODUKTA ĪPAŠĪBAS

- Korpusa materiāls: alumīnijs
- Difuzors no opāla polikarbonāta
- Aizsardzības veids, priekšā: IP44
- Gaismeklis pieejams pārslēdzamās, DALI un avārijas versijās

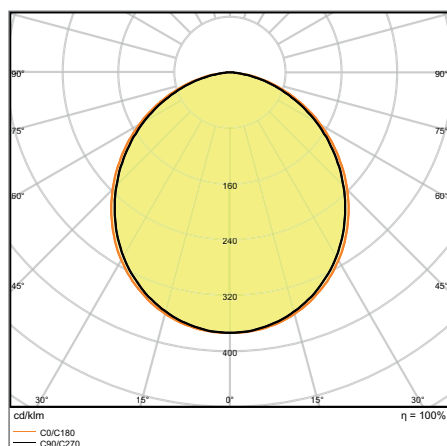
PRODUKTA PLUSU

- Piemērots lietošanai putekļainā un mitrā vidē, pateicoties augstai IP aizsardzības kategorijai
- Plašas lietošanas iespējas, pateicoties plašai versiju izvēlei
- Enerģijas ietaupījums līdz 60 % (salīdzinājumā ar gaismekļiem, kuros izmantotas CFL spuldzes)
- Līdz 5 gadu garantija²

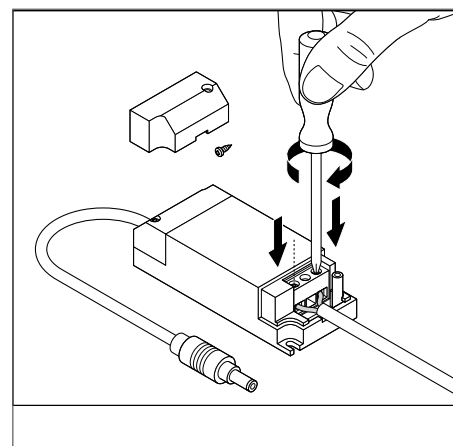
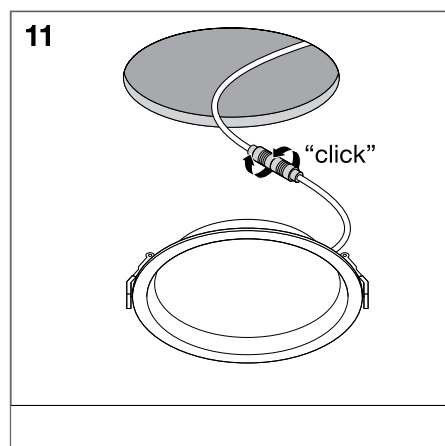
IZMANTOŠANAS IESPĒJAS

- Tiešs aizstājējs gaismekļiem ar kompaktajām fluorescējošajām spuldzēm
- Vispārējais apgaismojums
- Publiskas vietas
- Kāpņu telpas
- Koridori

SĪKĀKA INFORMĀCIJA PAR PRODUKTU



DL ALU DALI DN 200 35 W 6500 K
IP44/IP20 WT



¹ ENEC un TÜV sertifikācija attiecas tikai uz gaismekļu sērijas pārslēdzamajām versijām, izņemot DALI un avārijas apgaismojuma versijas.

² 5 gadu garantija attiecas uz standarta un DALI veidiem; 3 gadu garantija avārijas versijām.

DOWNLIGHT ALU

Lejupvērstie gaismekļi ar alumīnija korpusu

Produkta nosaukums	Segmentācijas klases	GTIN (EAN)	REC-PLACE-MENT FOR	W	lm	lm/W	K	L70	L80		
DL ALU DN 150 14 W 3000 K IP44/IP20 WT	■	4058075091436	1x26W CFLi	14	1190	85	3000	50000	45000	100	-
DL ALU DN 150 14 W 4000 K IP44/IP20 WT	■	4058075091450	1x26W CFLi	14	1260	90	4000	50000	45000	100	-
DL ALU DN 150 14 W 6500 K IP44/IP20 WT	■	4058075091474	1x26W CFLi	14	1330	95	6500	50000	45000	100	-
DL ALU DN 200 25 W 3000 K IP44/IP20 WT	■	4058075091498	2x26W CFLi	25	2250	90	3000	50000	45000	100	-
DL ALU DN 200 25 W 4000 K IP44/IP20 WT	■	4058075091511	2x26W CFLi	25	2370	95	4000	50000	45000	100	-
DL ALU DN 200 25 W 6500 K IP44/IP20 WT	■	4058075091535	2x26W CFLi	25	2370	95	6500	50000	45000	100	-
DL ALU DN 200 35 W 3000 K IP44/IP20 WT	■	4058075091559	2x42W CFLi	35	2975	85	3000	50000	45000	100	-
DL ALU DN 200 35 W 4000 K IP44/IP20 WT	■	4058075091573	2x42W CFLi	35	3150	90	4000	50000	45000	100	-
DL ALU DN 200 35 W 6500 K IP44/IP20 WT	■	4058075091597	2x42W CFLi	35	3150	90	6500	50000	45000	100	-
DL ALU DALI DN 150 14 W 3000 K IP44/IP20 WT	■	4058075202610	1x26W CFLi	14	1190	85	3000	50000	45000	100	DALI
DL ALU DALI DN 150 14 W 4000 K IP44/IP20 WT	■	4058075202634	1x26W CFLi	14	1260	90	4000	50000	45000	100	DALI
DL ALU DALI DN 150 14 W 6500 K IP44/IP20 WT	■	4058075202658	1x26W CFLi	14	1330	95	6500	50000	45000	100	DALI
DL ALU DALI DN 200 25 W 3000 K IP44/IP20 WT	■	4058075091610	2x26W CFLi	25	2250	90	3000	50000	45000	100	DALI
DL ALU DALI DN 200 25 W 4000 K IP44/IP20 WT	■	4058075091634	2x26W CFLi	25	2370	95	4000	50000	45000	100	DALI
DL ALU DALI DN 200 25 W 6500 K IP44/IP20 WT	■	4058075091658	2x26W CFLi	25	2370	95	6500	50000	45000	100	DALI
DL ALU DALI DN 200 35 W 3000 K IP44/IP20 WT	■	4058075091672	2x42W CFLi	35	2975	85	3000	50000	45000	100	DALI
DL ALU DALI DN 200 35 W 4000 K IP44/IP20 WT	■	4058075091696	2x42W CFLi	35	3150	90	4000	50000	45000	100	DALI
DL ALU DALI DN 200 35 W 6500 K IP44/IP20 WT	■	4058075091719	2x42W CFLi	35	3150	90	6500	50000	45000	100	DALI



Produkta nosaukums	CRI		L x W x H [mm] Ø x H [mm]
DL ALU DN 150 14 W 3000 K IP44/IP20 WT	>80	150	160 x 52
DL ALU DN 150 14 W 4000 K IP44/IP20 WT	>80	150	160 x 52
DL ALU DN 150 14 W 6500 K IP44/IP20 WT	>80	150	160 x 52
DL ALU DN 200 25 W 3000 K IP44/IP20 WT	>80	200	215 x 61
DL ALU DN 200 25 W 4000 K IP44/IP20 WT	>80	200	215 x 61
DL ALU DN 200 25 W 6500 K IP44/IP20 WT	>80	200	215 x 61
DL ALU DN 200 35 W 3000 K IP44/IP20 WT	>80	200	215 x 61
DL ALU DN 200 35 W 4000 K IP44/IP20 WT	>80	200	215 x 61
DL ALU DN 200 35 W 6500 K IP44/IP20 WT	>80	200	215 x 61
DL ALU DALI DN 150 14 W 3000 K IP44/IP20 WT	>80	150	160 x 52
DL ALU DALI DN 150 14 W 4000 K IP44/IP20 WT	>80	150	160 x 52
DL ALU DALI DN 150 14 W 6500 K IP44/IP20 WT	>80	150	160 x 52
DL ALU DALI DN 200 25 W 3000 K IP44/IP20 WT	>80	200	215 x 61
DL ALU DALI DN 200 25 W 4000 K IP44/IP20 WT	>80	200	215 x 61
DL ALU DALI DN 200 25 W 6500 K IP44/IP20 WT	>80	200	215 x 61
DL ALU DALI DN 200 35 W 3000 K IP44/IP20 WT	>80	200	215 x 61
DL ALU DALI DN 200 35 W 4000 K IP44/IP20 WT	>80	200	215 x 61
DL ALU DALI DN 200 35 W 6500 K IP44/IP20 WT	>80	200	215 x 61

¹ t [h]: L70/B50 @ 25 °C (Ta) / t [h]: L80/B10 @ 25 °C (Ta)

AVĀRIJAS APGAISMOJUMA ĪPAŠĪBAS

Lejupvērstie gaismekļi ar alumīnija korpusu un integrētu avārijas apgaismojuma funkciju

Produkta nosaukums	Segmentācijas klases	GTIN (EAN)	RE-PLACE-MENT FOR	W	lm	lm/W	K	L70 ¹	L80 ¹	⚡
DL ALU EM DN150 14 W 3000 K AT 3H WT	■	4058075204201	1x26W CFLi	14	1190	85	3000	50000	45000	100
DL ALU EM DN150 14 W 4000 K AT 3H WT	■	4058075204225	1x26W CFLi	14	1260	90	4000	50000	45000	100
DL ALU EM DN150 14 W 6500 K AT 3H WT	■	4058075204249	1x26W CFLi	14	1330	95	6500	50000	45000	100
DL ALU EM DN200 25 W 3000 K AT 3H WT	■	4058075204263	2x26W CFLi	25	2250	90	3000	50000	45000	100
DL ALU EM DN200 25 W 4000 K AT 3H WT	■	4058075204287	2x26W CFLi	25	2370	95	4000	50000	45000	100
DL ALU EM DN200 25 W 6500 K AT 3H WT	■	4058075204300	2x26W CFLi	25	2370	95	6500	50000	45000	100
DL ALU EM DN200 35 W 3000 K AT 3H WT	■	4058075204324	2x42W CFLi	35	2975	85	3000	50000	45000	100
DL ALU EM DN200 35 W 4000 K AT 3H WT	■	4058075204348	2x42W CFLi	35	3150	90	4000	50000	45000	100
DL ALU EM DN200 35 W 6500 K AT 3H WT	■	4058075204362	2x42W CFLi	35	3150	90	6500	50000	45000	100



Produkta nosaukums	CRI	⚡	L x W x H [mm] Ø x H [mm]
DL ALU EM DN150 14 W 3000 K AT 3H WT	>80	150	160 x 52
DL ALU EM DN150 14 W 4000 K AT 3H WT	>80	150	160 x 52
DL ALU EM DN150 14 W 6500 K AT 3H WT	>80	150	160 x 52
DL ALU EM DN200 25 W 3000 K AT 3H WT	>80	200	215 x 61
DL ALU EM DN200 25 W 4000 K AT 3H WT	>80	200	215 x 61
DL ALU EM DN200 25 W 6500 K AT 3H WT	>80	200	215 x 61
DL ALU EM DN200 35 W 3000 K AT 3H WT	>80	200	215 x 61
DL ALU EM DN200 35 W 4000 K AT 3H WT	>80	200	215 x 61
DL ALU EM DN200 35 W 6500 K AT 3H WT	>80	200	215 x 61

AVĀRIJAS APGAISMOJUMA ĪPAŠĪBAS

Produkta nosaukums	Akumulatora kalpošanas laiks avārijas darbības režīmā	Avārijas darbības pārbaudes veids	Avārijas apgaismojuma darbības veids	Gaismas plūsma avārijas darbības režīmā	Akumulatora veids
DL ALU EM DN150 14 W 3000 K AT 3H WT	3 h	Automātiski	Tiek uzturēts/netiek uzturēts	400 lm	LiFeP04
DL ALU EM DN150 14 W 4000 K AT 3H WT	3 h	Automātiski	Tiek uzturēts/netiek uzturēts	400 lm	LiFeP04
DL ALU EM DN150 14 W 6500 K AT 3H WT	3 h	Automātiski	Tiek uzturēts/netiek uzturēts	400 lm	LiFeP04
DL ALU EM DN200 25 W 3000 K AT 3H WT	3 h	Automātiski	Tiek uzturēts/netiek uzturēts	400 lm	LiFeP04
DL ALU EM DN200 25 W 4000 K AT 3H WT	3 h	Automātiski	Tiek uzturēts/netiek uzturēts	400 lm	LiFeP04
DL ALU EM DN200 25 W 6500 K AT 3H WT	3 h	Automātiski	Tiek uzturēts/netiek uzturēts	400 lm	LiFeP04
DL ALU EM DN200 35 W 3000 K AT 3H WT	3 h	Automātiski	Tiek uzturēts/netiek uzturēts	400 lm	LiFeP04
DL ALU EM DN200 35 W 4000 K AT 3H WT	3 h	Automātiski	Tiek uzturēts/netiek uzturēts	400 lm	LiFeP04
DL ALU EM DN200 35 W 6500 K AT 3H WT	3 h	Automātiski	Tiek uzturēts/netiek uzturēts	400 lm	LiFeP04

¹ t [h]: L70/B50 @ 25 °C (Ta) / t [h]: L80/B10 @ 25 °C (Ta)



DOWNLIGHT SLIM ALU

Plakani lejupvērstie gaismekļi ar ārējo draiveri un alumīnija korpusu



PRODUKTA ĪPAŠĪBAS

- Viengabala alumīnija korpuss baltā krāsā
- Difuzors no opāla PMMA
- Mazs redzamais rāmis

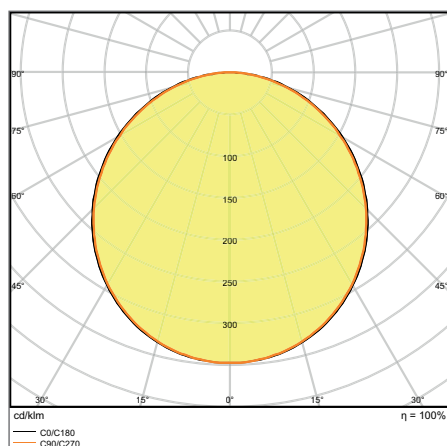
PRODUKTA PLUSĪ

- Ārkārtīgi mazs uzstādīšanas dziļums, pateicoties ļoti zema profila korpusam
- Enerģijas ietaupījums līdz 60 % (salīdzinājumā ar gaismekļiem, kuros izmantotas CFL spuldzes)
- Ārējais draiveris vienkāršai nomainībai
- 5 gadu garantija

IZMANTOŠANAS IESPĒJAS

- Tiešs aizstājējs gaismekļiem ar kompaktajām fluorescējošajām spuldzēm
- Vispārējais apgaismojums
- Publiskas vietas
- Kāpņu telpas
- Koridori

SĪKĀKA INFORMĀCIJA PAR PRODUKTU



DL SLIM ALU DN 205 22 W 4000 K WT

¹ Precīzāku informāciju par nosacījumiem skatiet vietnē www.ledvance.com/guarantee

Katalogā esošajiem attēliem ir tikai informatīva nozīme. Informāciju par izmēriem un krāsām skatiet produktu tabulā.

Produkta nosaukums	Segmentācijas klases	GTIN (EAN)	RE-PLACE-MENT-FOR	W	lm	lm/W	K	L70 ¹	L80 ¹	
DL SLIM ALU DN 180 17 W 3000 K WT	■	4058075063921	1x26W CFLi	17	1350	80	3000	50000	30000	120
DL SLIM ALU DN 180 17 W 4000 K WT	■	4058075063945	1x26W CFLi	17	1400	80	4000	50000	30000	120
DL SLIM ALU DN 205 22 W 3000 K WT	■	4058075064003	2x18W CFLi	22	1850	85	3000	50000	30000	120
DL SLIM ALU DN 205 22 W 4000 K WT	■	4058075064027	2x18W CFLi	22	1920	90	4000	50000	30000	120



Produkta nosaukums	CRI		L x W x H [mm] Ø x H [mm]
DL SLIM ALU DN 180 17 W 3000 K WT	>80	180	192 x 23
DL SLIM ALU DN 180 17 W 4000 K WT	>80	180	192 x 23
DL SLIM ALU DN 205 22 W 3000 K WT	>80	205	225 x 23
DL SLIM ALU DN 205 22 W 4000 K WT	>80	205	225 x 23

¹ t [h]: L70/B50 @ 25 °C (Ta) / t [h]: L80/B10 @ 25 °C (Ta)

SPOT GAISMEKĻI

IESPAIDĪGI VISOS ASPEKTOS: MŪSU SPOT GAISMEKĻI

SPOT VARIO

28. lappuse



PERFOR-
MANCE
CLASS

DAUDZPUSĪGS GROZĀMAIS SPOT GAISMEKĻIS MAZUMTIRDZniecĪbai

- Ideāli piemērots akcenta apgaismojumam, pateicoties ļoti pielāgojamajai leņķa maiņas un grozīšanas spējai
- Viegla ārējā draivera nomainīšana, pateicoties spraudnim ar bajonetes savienojumu
- Gaisma ar zemu mirgošanas līmeni, < 10%

SPOT MULTI

30. lappuse



PERFOR-
MANCE
CLASS

JAUDĪGS VAIRĀKU SPULDŽU SPOT GAISMEKĻIS AR IEKARI

- Gaisma ar zemu mirgošanas līmeni, < 10%
- Daudzpusīgas lietošanas iespējas, pateicoties izcilām apžilbinājuma samazināšanas īpašībām, UGR < 16
- Gaismu necaurlaidīgs korpuss

SPOT SQUARE ADJUST

32. lappuse



PERFOR-
MANCE
CLASS

PIEVILCĪGS KVADRĀTVEIDA SPOT GAISMEKĻIS

- Noliekuma leņķis apžilbinājuma samazināšanai un augstam vizuālajam komfortam
- Enerģijas ietaupījums līdz 90% (salīdzinājumā ar halogēnajiem SPOT gaismekļiem)
- Alumīnija sakausējuma korpuss uzlabotai siltuma izkliedei

SPOT ROUND ADJUST

34. lappuse

SPOT ADJUST
SPOT ADJUST DALI



PERFOR-
MANCE
CLASS

REGULĒJAMS SPOT GAISMEKĻIS HALOGĒNO GAISMEKĻU AIZSTĀŠANAI

- Paplašinātas lietošanas iespējas ar DALI vai pārslēdzamu draiveri
- Enerģijas ietaupījums līdz 90% (salīdzinājumā ar halogēnajiem SPOT gaismekļiem)
- Vienkārša uzstādīšana 3-20 mm biezos griestos

SPOT ROUND FIX

36. lappuse

SPOT DIM

SPOT FIREPROOF FIX:

- SPOT FIREPROOF DIM
- SPOT FIREPROOF

SPOT DARKLIGHT



PERFOR-
MANCE
CLASS

DAUDZPUSĪGA SĒRIJA

- Dažādas versijas, piemēram, IP44, IP65 un ar aptumšošanu dažādām lietošanas vajadzībām
- Enerģijas ietaupījums līdz 90% (salīdzinājumā ar halogēnajiem SPOT gaismekļiem)
- Vienkārša uzstādīšana 3-20 mm biezos griestos

SPOT KIT

27. lappuse



VALUE
CLASS

SPULDŽU CIENĪTĀJIEM PATIKS

- Nomaināma LED spuldze ar GU10 cokolu
- Tiešs aizstājējs tradicionālajiem 50 W halogēna iebūvējamajiem gaismekļiem
- Viena gaismas punkta optika

SPOT KIT

iebūvētās uzstādīšanas gaismeklis, komplektā GU10 spuldze



PRODUKTA ĪPAŠĪBAS

- Balts alumīnija spiedienlējuma gredzens ar bajonetes savienojumu spuldzes nomainībai
- Spot gaismekli var pagriezt par 20° visos virzienos
- Staru kūļa leņķis: 36°
- Nepieciešamā izgriezuma griestos diametrs: 75 mm

PRODUKTA PLUSI

- Komplektā nomaināma LED spuldze ar GU10 cokolu
- Tiešs aizstājējs tradicionālajiem 50 W halogēna gaismekļiem
- Viena laukuma optika
- Induktīvā un kapacitatīvā aptumšošana
- 3 gadu garantija

IZMANTOŠANAS IESPĒJAS

- Koridori
- Apgaismojums veikalos
- Viesistabas
- Fojajē

Produkta nosaukums	Segmentācijas klases	GTIN (EAN)	RE-PLACE-MENT FOR	W	lm	lm/W	K	L70 ²	°	✓
SP KIT ADJ 7 W 4000 K GU10 DIM	■	4058075156784	65W HAL	7	500	70	4000	25000	36	✓



Produkta nosaukums	CRI	UGR	∅	L x W x H [mm]	∅ x H [mm]
SP KIT ADJ 7 W 4000 K GU10 DIM	>80	<19	75	88.5 x 107	

¹ Precizāku informāciju par nosacījumiem skatiet vietnē www.ledvance.com/guarantee

² t [h]: L70/B50 pie 25°C (Ta) / t [h]: L80/B10 pie 25°C (Ta)

Katalogā esošajiem attēliem ir tikai informatīva nozīme. Informāciju par izmēriem un krāsām skatiet produktu tabulā.

■ SUPERIOR CLASS ■ PERFORMANCE CLASS ■ VALUE CLASS

SPOT VARIO

Iebūvējamas uzstādīšanas Spot gaismeklis, grozāms



PRODUKTA ĪPAŠĪBAS

- Korpusa materiāls: alumīnijs
- Pagrieziena leņķis: 0°...350°,
sasvēršanas leņķis: 0°...35°
- Staru kūļa leņķis: 24 °
- Reflektors ar lielām šķautnēm augstai
gaismas atdevei

PRODUKTA PLUSĪ

- Ideāli piemērots akcenta apgaismojumam,
pateicoties ļoti pielāgojamajai leņķa maiņas
un grozīšanas spējai
- Viegla ārējā draivera nomaiņa, pateicoties
spraudnim ar bajonetes fiksatoru
- Gaisma ar zemu mirgošanas līmeni
- Alumīnija sakausējuma korpus uzlabotai
siltuma izkliedei
- 5 gadu garantija

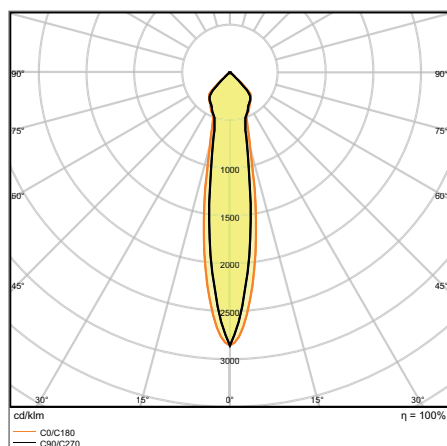
IZMANTOŠANAS IESPĒJAS

- Akcenta un vispārējais apgaismojums
visu veidu tirdzniecības telpām
- Tirdzniecība
- Lielveikali
- Veikali, modes preču saloni
- Viesnīcu istabas

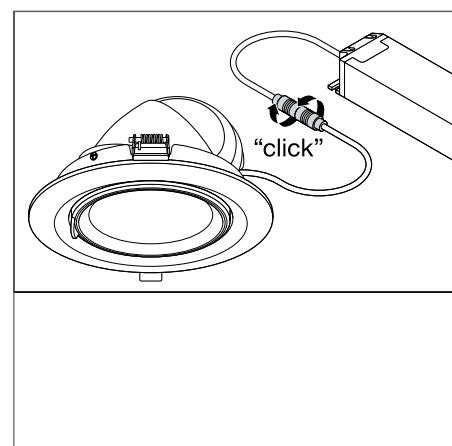
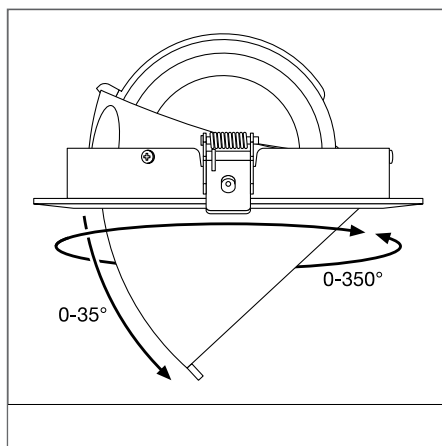
IEKĀRTAS / PIEDERUMI

- Komplektā draiveris

SĪKĀKA INFORMĀCIJA PAR PRODUKTU



SPOT VARIO DN 170 35 W 3000 K
24DEG WT



¹ Precīzāku informāciju par nosacījumiem skatiet vietnē www.ledvance.com/guarantee

Produkta nosaukums	Segmentācijas klases	GTIN (EAN)	RE-PLACE-MENT-FOR	W	lm	lm/W	K	L70 ¹	L80 ¹	°
SPOT VARIO DN 170 35 W 3000 K 24DEG WT	■	4058075104020	1x70W HID	35	3350	95	3000	50000	45000	24
SPOT VARIO DN 170 35 W 4000 K 24DEG WT	■	4058075104044	1x70W HID	35	3550	100	4000	50000	45000	24



Produkta nosaukums	CRI	FLICKER VALUE	⚡	👤	L x W x H [mm] Ø x H [mm]
SPOT VARIO DN 170 35 W 3000 K 24DEG WT	>80	<10 %	170	1126	180 x 129
SPOT VARIO DN 170 35 W 4000 K 24DEG WT	>80	<10 %	170	1126	180 x 129

¹ t [h]: L70/B50 @ 25 °C (Ta) / t [h]: L80/B10 @ 25 °C (Ta)

SPOT MULTI

Iebūvējamas uzstādīšanas Spot gaismeklis, grozāms



PRODUKTA ĪPAŠĪBAS

- Korpusa materiāls: alumīnijs
- Korpus, melns; rāmis, balts
- Viens draiveris uz gaismekļa galvu (1, 2, 3 spuldžu)
- Iekārtas regulēšanas leņķis: +/- 25°

PRODUKTA PLUSI

- Gaisma ar zemu mirgošanas līmeni
- Daudzpusīgas lietošanas iespējas, pateicoties izcilām apžilbinājuma samazināšanas īpašībām, UGR <16
- Gaismu necaurlaidīgs korpus
- Viegla ārējā draivera nomainīšana, pateicoties spraudnim ar bajonetes fiksatoru

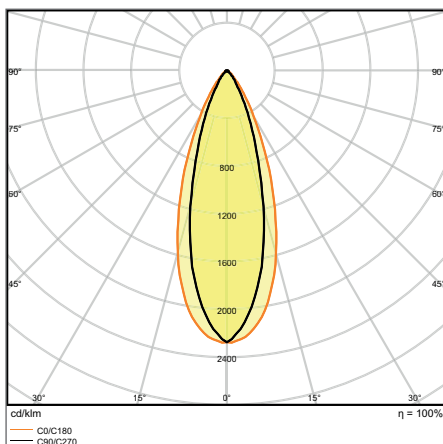
IZMANTOŠANAS IESPĒJAS

- Akcenta un vispārējais apgaismojums visu veidu tirdzniecības telpām
- Modes preču un aksesuāru veikali
- Veikali, modes preču saloni
- Viesnīcu istabas
- Kafējnīcas

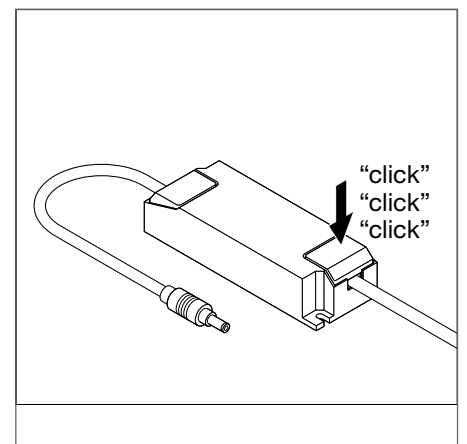
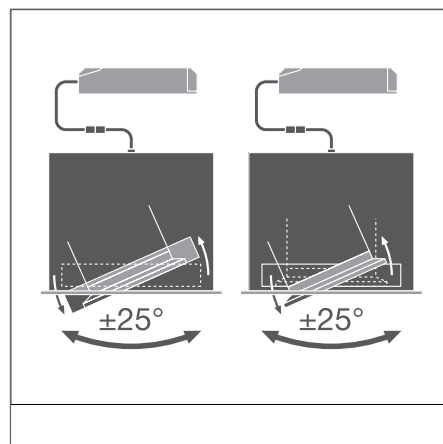
IEKĀRTAS / PIEDERUMI

- Komplektā draiveris

SĪKĀKA INFORMĀCIJA PAR PRODUKTU



SPOT MULTI 1 x 30W 3000K FL WT/BK



¹ Precīzāku informāciju par nosacījumiem skatiet vietnē www.ledvance.com/guarantee

Katalogā esošajiem attēliem ir tikai informatīva nozīme. Informāciju par izmēriem un krāsām skatiet produktu tabulā.

Produkta nosaukums	Segmentācijas klases	GTIN (EAN)	RE- PLACE- MENT- FOR	W	lm	lm/W	K	L70 ¹	L80 ¹	°
SPOT MULTI 1 x 30W 3000K FL WT/BK	■	4058075113923	1x35W HID	30	2700	90	3000	50000	45000	38
SPOT MULTI 1 x 30W 4000K FL WT/BK	■	4058075113947	1x35W HID	30	2700	90	4000	50000	45000	38
SPOT MULTI 2 x 30W 3000K FL WT/BK	■	4058075113961	2x35W HID	2*30	2*2700	90	3000	50000	45000	38
SPOT MULTI 2 x 30W 4000K FL WT/BK	■	4058075113985	2x35W HID	2*30	2*2700	90	4000	50000	45000	38
SPOT MULTI 3 x 30W 3000K FL WT/BK	■	4058075114005	3x35W HID	3*30	3*2700	90	3000	50000	45000	38
SPOT MULTI 3 x 30W 4000K FL WT/BK	■	4058075114029	3x35W HID	3*30	3*2700	90	4000	50000	45000	38



Produkta nosaukums	CRI	FLICKER VALUE			L x W x H [mm] Ø x H [mm]	
SPOT MULTI 1 x 30W 3000K FL WT/BK	>80	<10 %	164x160	1540	173x173x135	1
SPOT MULTI 1 x 30W 4000K FL WT/BK	>80	<10 %	164x160	1540	173x173x135	1
SPOT MULTI 2 x 30W 3000K FL WT/BK	>80	<10 %	320x160	2700	330x173x135	3
SPOT MULTI 2 x 30W 4000K FL WT/BK	>80	<10 %	320x160	2700	330x173x135	3
SPOT MULTI 3 x 30W 3000K FL WT/BK	>80	<10 %	475x160	3870	487x173x135	2
SPOT MULTI 3 x 30W 4000K FL WT/BK	>80	<10 %	475x160	3870	487x173x135	2

¹ t [h]: L70/B50 @ 25 °C (Ta) / t [h]: L80/B10 @ 25 °C (Ta)

SPOT SQUARE ADJUST

Iebūvējamās uzstādīšanas Spot gaismeklis, regulējams, kvadrātveida forma



PRODUKTA ĪPAŠĪBAS

- Augstas kvalitātes kantains alumīnija sakausējuma korpuss labākai siltuma izkliedei, matēti melns un balts
- Regulējams savēršanas leņķis: $\pm 20^\circ$
- Gaisma ar zemu mirgošanas līmeni

PRODUKTA PLUSU

- Nošķēluma leņķis komfortablām iekštelpu apgaismojumam
- Enerģijas ietaupījums līdz 90% (salīdzinājumā ar halogēnajiem SPOT gaismekļiem)
- Alumīnija sakausējuma korpuss uzlabotai siltuma izkliedei
- Ārējais draiveris lielākam daudzpusīgumam (saderīgs ar atsevišķiem DALI draiveriem)
- 5 gadu garantija

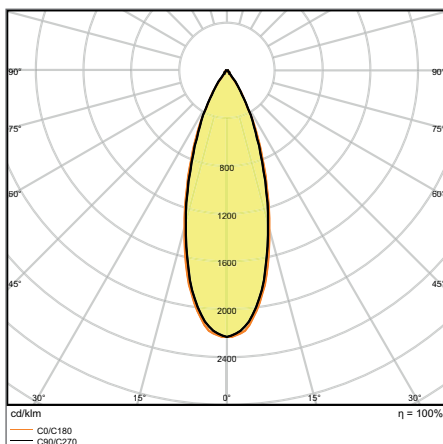
IZMANTOŠANAS IESPĒJAS

- Aizstāj Spot gaismekļus ar halogēna spuldzēm
- Vispārējais akcenta apgaismojums
- Veikali, modes preču saloni
- Viesnīcu istabas
- Bāri, restorāni

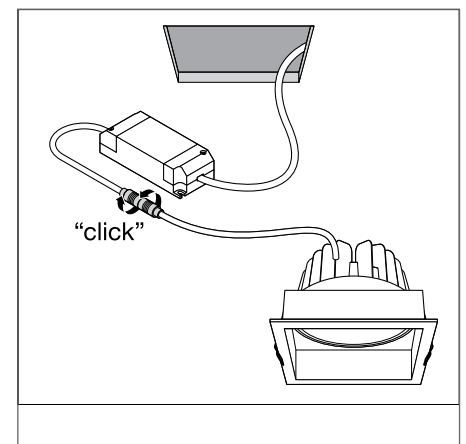
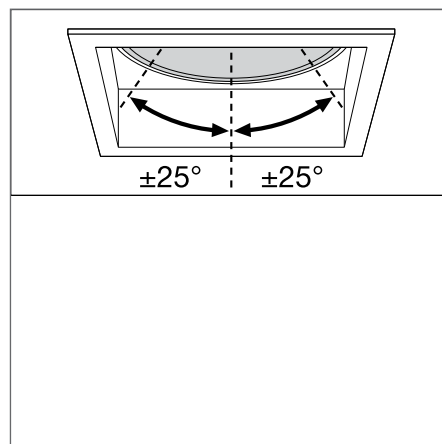
IEKĀRTAS / PIEDERUMI

- Komplektā draiveris

SĪKĀKA INFORMĀCIJA PAR PRODUKTU



SPOT SQUARE DK ADJ 8 W 3000 K WT



¹ Precīzāku informāciju par nosacījumiem skatiet vietnē www.ledvance.com/guarantee

Produkta nosaukums	Segmentācijas klases	GTIN (EAN)	RE-PLACE-MENT-FOR	W	lm	lm/W	K	L70 ¹	L80 ¹	°
SPOT SQUARE DK ADJ 8 W 3000 K WT	■	4058075114043	75W HAL	8	650	90	3000	50000	45000	36
SPOT SQUARE DK ADJ 8 W 3000 K BK	■	4058075114067	75W HAL	8	650	90	3000	50000	45000	36



Produkta nosaukums	CRI	FLICKER VALUE	⚡	L x W x H [mm]	⊘ x H [mm]	Light No.
SPOT SQUARE DK ADJ 8 W 3000 K WT	>80	<10 %	83 x 83	90 x 90 x 72		2
SPOT SQUARE DK ADJ 8 W 3000 K BK	>80	<10 %	83 x 83	90 x 90 x 72		3

¹ t [h]: L70/B50 @ 25 °C (Ta) / t [h]: L80/B10 @ 25 °C (Ta)

SPOT ROUND ADJUST

Iebūvējamās uzstādīšanas Spot gaismeklis, regulējams, apaļa forma



PRODUKTA ĪPAŠĪBAS

- Alumīnija sakausējuma korpuss, balts
- Regulējams savēršanas leņķis: +/- 20 °
- Pieejams ar DALI vai pārslēdzamu draiveri

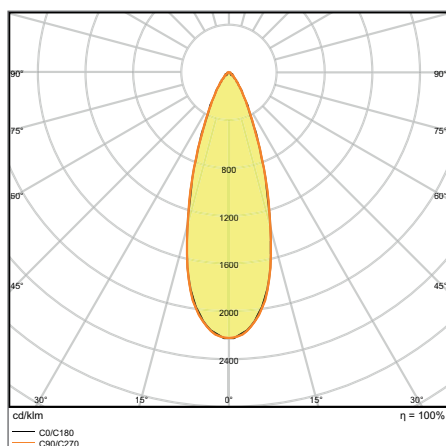
PRODUKTA PLUSI

- Paplašinātas lietošanas iespējas ar DALI vai pārslēdzamu draiveri
- Enerģijas ietaupījums līdz 90% (salīdzinājumā ar halogēnajiem SPOT gaismekļiem)
- Viegla uzstādīšana griestu biezumam: 3 - 20 mm
- 5 gadu garantija

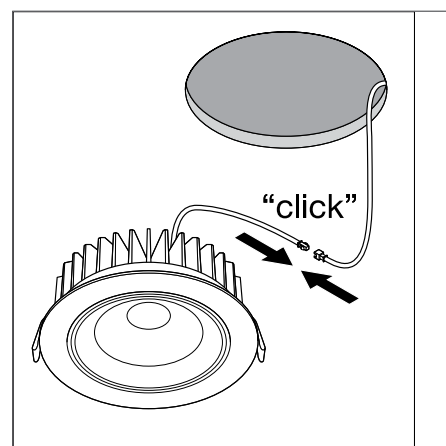
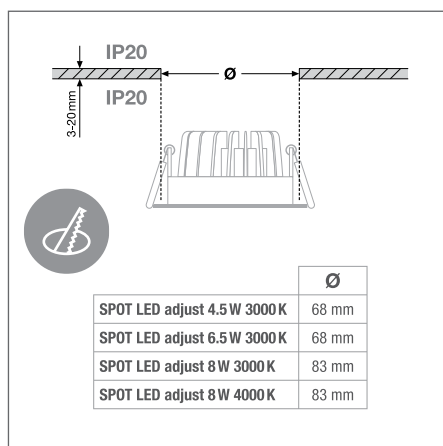
IZMANTOŠANAS IESPĒJAS

- Aizstāj Spot gaismekļus ar halogēna spuldzēm
- Vispārējais apgaismojums
- Viesnīcu istabas
- Bāri, restorāni
- Akcenta apgaismojums SPOT ADJUST 8 W 4000 K WT

SĪKĀKA INFORMĀCIJA PAR PRODUKTU



SPOT ADJUST 8 W 4000 K WT



¹ Precīzāku informāciju par nosacījumiem skatiet vietnē www.ledvance.com/guarantee

Katalogā esošajiem attēliem ir tikai informatīva nozīme. Informāciju par izmēriem un krāsām skatiet produktu tabulā.

Produkta nosaukums	Segmentācijas klases	GTIN (EAN)	RE- PLACE- MENT FOR	W	lm	lm/W	K	L70 ¹	L80			
SPOT ADJUST 4.50 W 3000 K WT	■	4058075126886	35W HAL	5	360	80	3000	50000	40000	36	-	-
SPOT ADJUST 6.50 W 3000 K WT	■	4058075126909	50W HAL	7	550	85	3000	50000	40000	36	-	-
SPOT ADJUST 8 W 3000 K WT	■	4058075126848	75W HAL	8	660	85	3000	50000	40000	36	-	-
SPOT ADJUST 8 W 4000 K WT	■	4058075126862	75W HAL	8	720	90	4000	50000	40000	36	-	-
SPOT ADJUST DALI 8 W 3000 K IP20 WT	■	4058075219946	75W HAL	8	660	85	3000	50000	40000	36	✓	DALI
SPOT ADJUST DALI 8 W 4000 K IP20 WT	■	4058075219922	75W HAL	8	720	90	4000	50000	40000	36	✓	DALI



Produkta nosaukums	CRI	IK		L x W x H [mm] Ø x H [mm]
SPOT ADJUST 4.50 W 3000 K WT	>80	IK06	68	80 x 36
SPOT ADJUST 6.50 W 3000 K WT	>80	IK06	68	80 x 36
SPOT ADJUST 8 W 3000 K WT	>80	IK06	83	90 x 47
SPOT ADJUST 8 W 4000 K WT	>80	IK06	83	90 x 47
SPOT ADJUST DALI 8 W 3000 K IP20 WT	>80	IK06	83	90 x 47
SPOT ADJUST DALI 8 W 4000 K IP20 WT	>80	IK06	83	90 x 47

¹ t [h]: L70/B50 @ 25 °C (Ta) / t [h]: L80/B10 @ 25 °C (Ta)

SPOT ROUND FIX

Iebūvējamās uzstādīšanas Spot gaismeklis, fiksēts, apaļa forma



1



PRODUKTA ĪPAŠĪBAS

- Alumīnija sakausējuma korpuss, balts
- Ugunsizturīgs (līdz 90 minūtēm, testēts saskaņā ar standartu EN 1365-2:2014 "Nesošo elementu ugunsizturības testi – 2. daļa: grīdas un jumti")
- Aizsardzības veids, priekšā: IP65
- Aptumšojams (ar piemērotiem fāzes atslēgšanas spilgtuma regulētājiem)

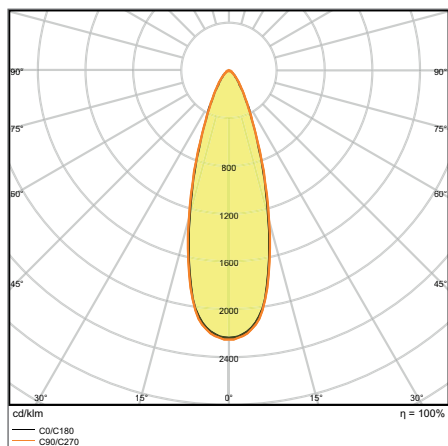
PRODUKTA PLUSI

- Iebūvējamie Spot gaismekļi, kas piemēroti lietošanai ugunsdrošības vajadzībām
- Enerģijas ietaupījums līdz 90% (salīdzinājumā ar halogēnajiem SPOT gaismekļiem)
- Viegla uzstādīšana griestu biezumam: 3 - 20 mm
- Izstrādāts papildu IP aizsardzībai
- 5 gadu garantija

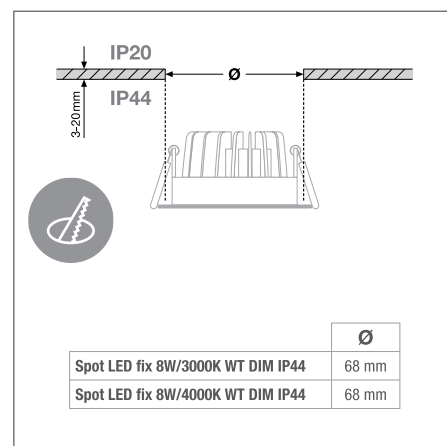
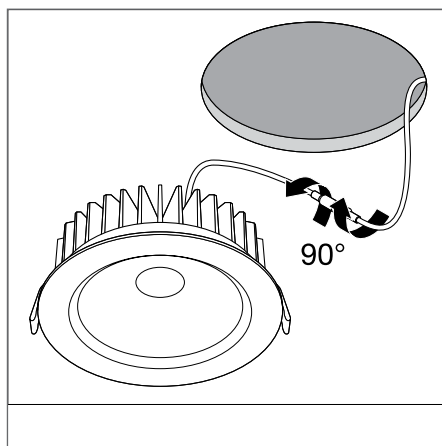
IZMANTOŠANAS IESPĒJAS

- Aizstāj Spot gaismekļus ar halogēna spuldzēm
- Vispārējais apgaismojums
- Viesnīcu istabas
- Bāri, restorāni
- Akcenta apgaismojums

SĪKĀKA INFORMĀCIJA PAR PRODUKTU



SPOT FIX DIM 8 W 4000 K IP44/IP20 SI



¹ Precīzāku informāciju par nosacījumiem skatiet vietnē www.ledvance.com/guarantee

Katalogā esošajiem attēliem ir tikai informatīva nozīme. Informāciju par izmēriem un krāsām skatiet produktu tabulā.

Produkta nosaukums	Segmentācijas klases	GTIN (EAN)	RE-PLACE-MENT-FOR	W	lm	lm/W	K	L70 ¹	L80 ¹		
SPOT FIX DIM 8 W 3000 K IP44/IP20 SI	■	4058075126923	75W HAL	8	620	75	3000	50000	40000	36	✓
SPOT FIX DIM 8 W 3000 K IP44/IP20 WT	■	4058075127043	75W HAL	8	620	75	3000	50000	40000	36	✓
SPOT FIX DIM 8 W 4000 K IP44/IP20 SI	■	4058075127067	75W HAL	8	670	80	4000	50000	40000	36	✓
SPOT FIX DIM 8 W 4000 K IP44/IP20 WT	■	4058075127104	75W HAL	8	670	80	4000	50000	40000	36	✓



Produkta nosaukums	CRI	IK		L x W x H [mm] Ø x H [mm]	No.
SPOT FIX DIM 8 W 3000 K IP44/IP20 SI	>80	IK06	68	81 x 51	1
SPOT FIX DIM 8 W 3000 K IP44/IP20 WT	>80	IK06	68	81 x 51	-
SPOT FIX DIM 8 W 4000 K IP44/IP20 SI	>80	IK06	68	81 x 51	1
SPOT FIX DIM 8 W 4000 K IP44/IP20 WT	>80	IK06	68	81 x 51	-

¹ t [h]: L70/B50 @ 25 °C (Ta) / t [h]: L80/B10 @ 25 °C (Ta)

SPOT FIREPROOF FIX

Iebūvējamas uzstādīšanas Spot gaismekļi, apaļa forma, ugunsizturīgs



PRODUKTA ĪPAŠĪBAS

- Alumīnija sakausējuma korpuss, balts
- Ugunsizturīgs (līdz 90 minūtēm, testēts saskaņā ar standartu EN 1365-2:2014 "Nesošo elementu ugunsizturības testi – 2. daļa: grīdas un jumti")*
- Aizsardzības veids, priekšā: IP65
- Aptumšojams (ar piemērotiem fāzes atslēgšanas spilgtuma regulētājiem)

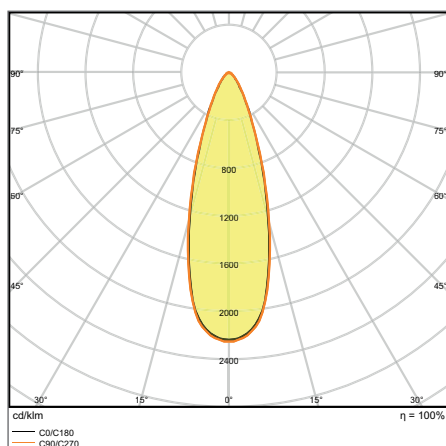
PRODUKTA PLUSU

- Iebūvējamie Spot gaismekļi, kas piemēroti lietošanai ugunsdrošības vajadzībām
- Enerģijas ietaupījums līdz 90% (salīdzinājumā ar halogēnajiem SPOT gaismekļiem)
- Viegla uzstādīšana griestu biezumam: 3 - 20 mm
- Izstrādāts papildu IP aizsardzībai
- 5 gadu garantija

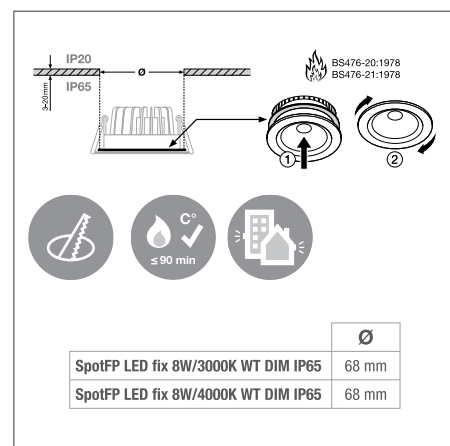
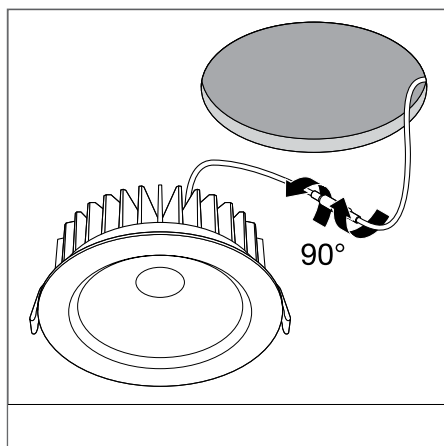
IZMANTOŠANAS IESPĒJAS

- Aizstāj Spot gaismekļus ar halogēna spuldzēm
- Viesnīcu istabas
- Bāri, restorāni
- Vannasistabas
- Akcenta apgaismojums

SĪKĀKA INFORMĀCIJA PAR PRODUKTU



SPOT FP FIX DIM 8 W 4000 K IP65/IP20 WT



* Iepriekš nepieciešama saskaņošanās ar atbildīgo ugunsdrošības inspektoru!

¹ Precīzāku informāciju par nosacījumiem skatiet vietnē www.ledvance.com/guarantee

SPOT FIREPROOF DIM

Iebūvējams SPOT gaismeklis, apaļa forma, ugunsizturīgs, aptumšojams

Produkta nosaukums	Segmentācijas klases	GTIN (EAN)	RE-PLACE-MENT FOR	W	lm	lm/W	K	L70 ¹	L80 ¹		
SPOT FP FIX DIM 8 W 3000 K IP65/IP20 WT	■	4058075127432	75W HAL	8	620	75	3000	50000	40000	36	✓
SPOT FP FIX DIM 8 W 4000 K IP65/IP20 WT	■	4058075127555	75W HAL	8	670	80	4000	50000	40000	36	✓
SPOT FP FIX DIM 8 W 3000 K IP65/IP20 SI	■	4058075127371	75W HAL	8	620	75	3000	50000	40000	36	✓
SPOT FP FIX DIM 8 W 4000 K IP65/IP20 SI	■	4058075127494	75W HAL	8	670	80	4000	50000	40000	36	✓



Produkta nosaukums	CRI	IK		L x W x H [mm] Ø x H [mm]	
SPOT FP FIX DIM 8 W 3000 K IP65/IP20 WT	>80	IK06	68	81 x 51	-
SPOT FP FIX DIM 8 W 4000 K IP65/IP20 WT	>80	IK06	68	81 x 51	2
SPOT FP FIX DIM 8 W 3000 K IP65/IP20 SI	>80	IK06	68	81 x 51	-
SPOT FP FIX DIM 8 W 4000 K IP65/IP20 SI	>80	IK06	68	81 x 51	-

SPOT FIREPROOF

Iebūvējams SPOT gaismeklis, apaļa forma, ugunsizturīgs

Produkta nosaukums	Segmentācijas klases	GTIN (EAN)	RE-PLACE-MENT FOR	W	lm	lm/W	K	L70 ¹	L80 ¹	
SPOT FP FIX 7 W 3000 K IP65/IP20 WT	■	4058075127333	50W HAL	7	530	75	3000	50000	40000	38



Produkta nosaukums	CRI	IK		L x W x H [mm] Ø x H [mm]	
SPOT FP FIX 7 W 3000 K IP65/IP20 WT	>80	IK06	68	90 x 72	1

¹ t [h]: L70/B50 @ 25 °C (Ta) / t [h]: L80/B10 @ 25 °C (Ta)

SPOT DARKLIGHT

Iebūvētas uzstādīšanas Spot gaismeklis, apaļa forma, tumša gaisma ar noliekumu



PRODUKTA ĪPAŠĪBAS

- Alumīnija sakausējuma korpuss, balts
- Aizsardzības veids, priekšā: IP44
- Nepieciešamā izgriezuma griestos diametrs: 63 mm

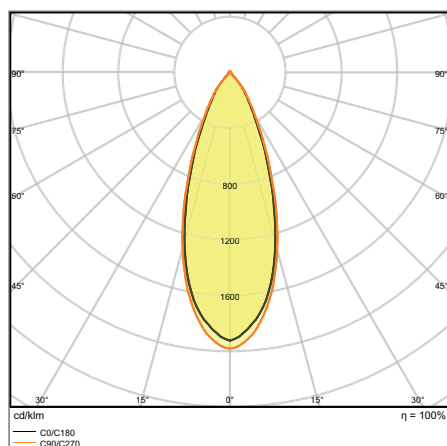
PRODUKTA PLUSI

- 70° noliekuma leņķis – ideāli piemērots plauktu apgaismojumam
- Enerģijas ietaupījums līdz 90% (salīdzinājumā ar halogēnajiem SPOT gaismekļiem)
- Viegla uzstādīšana griestu biezumam: 3 - 20 mm
- 5 gadu garantija

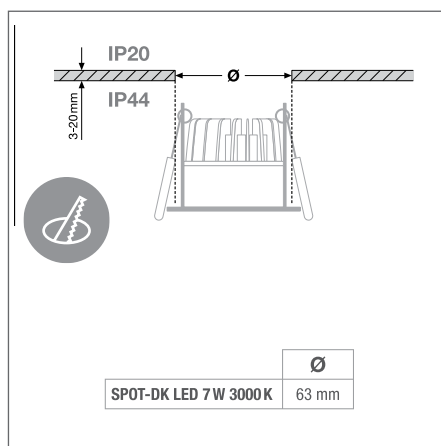
IZMANTOŠANAS IESPĒJAS

- Aizstāj tradicionālos 50 W halogēna Spot gaismekļus
- Viesnīcu istabas
- Bāri, restorāni
- Vannasistabas
- Plauktu apgaismojums un pabūvējams apgaismojums

SĪKĀKA INFORMĀCIJA PAR PRODUKTU



SPOT DK FIX 7 W 3000 K IP44/IP20 WT



¹ Precīzāku informāciju par nosacījumiem skatiet vietnē www.ledvance.com/guarantee

Produkta nosaukums	Segmentācijas klases	GTIN (EAN)	RE-PLACE-MENT-FOR	W	lm	lm/W	K	L70 ¹	L80 ¹	°
SPOT DK FIX 7 W 3000 K IP44/IP20 WT	■	4058075127166	50W HAL	7	580	85	3000	50000	40000	36



Produkta nosaukums	CRI	IK	Ø	L x W x H [mm]
SPOT DK FIX 7 W 3000 K IP44/IP20 WT	>80	IK06	63	70x58

¹ t [h]: L70/B50 @ 25 °C (Ta) / t [h]: L80/B10 @ 25 °C (Ta)

SLIEŽU GAISMEKĻI

KOMPAKTĀKS DIZAINS, PLAŠĀKAS FUNKCIJAS

TRACKLIGHT SPOT COMPACT

Dizaina SPOT gaismeklis – estētisks un funkcionāls
44. lappuse

PERFOR-
MANCE
CLASS

Minimālistisks un zema profila SPOT gaismeklis ar SCALE dizainu un barošanas sliedē integrētu draiveri.



Pievilcīgas korpusa un dekoratīvā gredzena krāsu kombinācijas augstvērtīgai videi.

Augsta gaismas kvalitāte, pateicoties CRI ≥ 90 , ar SDCM ≤ 3 .

Tracklight Spot Compact ir pieejams ar šauru (NFL = 25°) vai platu (FL = 36°) staru kūļa leņķi.

Korpusa un gredzena krāsas izvēle:



Matēti balta (WT)
+ titāna



Matēti melna (BK)
+ zelta



Betona pelēka (GY)
+ hroma



VISIEM MŪSU SPOT GAISMEKĻIEM IR ŠĀDAS KOPĪGAS KVALITĀTES ĪPAŠĪBAS:

- Komplektā ietilpst trīsfāžu adapteris, kas saderīgs ar visizplatītākajiem barošanas sliežu veidiem (piemēram, NORLUX, GLOBAL, NUCO, NORDIC)
- Augstas kvalitātes materiāli – alumīnija sakausējuma korpuss
- Augsts elastīgums – maināma leņķa un grozāmi savienojumi

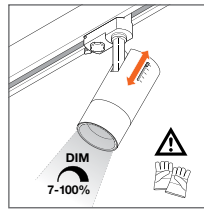


TRACKLIGHT SPOT ZOOM DIM

Precīzi fokusēta gaisma daudzpusīgam apgaismojumam
46. lappuse

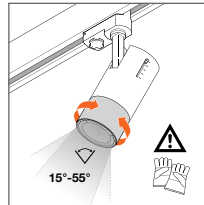
PERFOR-
MANCE
CLASS

Izcila gaismas kvalitāte, pateicoties CRI ≥ 97 , ar Ra9 > 90 (sarkano toņu krāsas atveidi) un zemu mirgošanas līmeni (< 10%).



APTUMŠOŠANAS FUNKCIJA

Aptumšojams (7%–100%) ar slīdni uz korpusa; aptumšošanas līmenis redzams skalā.



TĀLUMMAIŅAS LĒCA

Mehāniskā tālummaiņas lēca no augstas kvalitātes PMMA ar regulējamu staru kūļa leņķi (15°–55°); leņķis redzams skalā uz lēcas turētāja. Pateicoties korpusā paslēptajam tālummaiņas mehānismam, korpusa forma nemainās.

Korpasa krāsas izvēle:



TRACKLIGHT SPOT

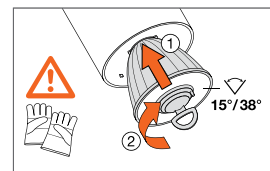
Vienkārši kompakts un patiesi daudzpusīgs: izcils gaismas komforts, pateicoties CRI ≥ 90 , SDCM ≤ 3 un UGR < 16. Piemērots dažādām apgaismojuma vajadzībām, pateicoties maināmajiem, puteklizturīgajiem reflektoriem un dažādiem jaudas līmeņiem.
48. lappuse

PERFOR-
MANCE
CLASS

TRĪS REFLEKTORI UNIVERSĀLAM AKCENTA APGAISMOJUMAM

Pateicoties praktiskajam bajonetes savienojumam un komplektā iekļautajam piesūcekņim, reflektori ir ātri un vienkārši nomaināmi.

Ir pieejami šādi maināmie reflektori: komplektā iekļautais Medium 24° reflektors, kā arī 2 Spot 15° un Flood 38° reflektori (pasūtāmi atsevišķi kā piederumi).



Attālums (m)	Staru kūļa leņķis, 15° Spot	Ø Gaismas kūlis (m)	11,000 lx
1.0	0.3		
2.0	0.6		2,900 lx
3.0	0.9		1,300 lx

Attālums (m)	Staru kūļa leņķis, 24° Medium	Ø Gaismas kūlis (m)	9,200 lx
1.0	0.4		
2.0	0.8		2,300 lx
3.0	1.2		1,000 lx

Attālums (m)	Staru kūļa leņķis, 38° Flood	Ø Gaismas kūlis (m)	4,200 lx
1.0			
2.0	1.4		1,000 lx
3.0	2.1		470 lx

Korpasa krāsas izvēle:



EAN: 4 058075113442, Tracklight Spot
25 W/3000 K, noapaļoti mērījumu rezultāti

TRACKLIGHT SPOT COMPACT

Īpašas formas trīsfāžu Spot sliežu gaismeklis ar vadības iekārtu sliedē



1

2

3



PRODUKTA ĪPAŠĪBAS

- Izturīgs alumīnija sakausējuma korpuss
- Pieejams matēti baltā (piemēram, RAL9010), matēti melnā (piemēram, RAL9005) un betona pelēkā (piemēram, RAL7042) krāsā
- Kompakts Spot sliežu gaismeklis ar vadības iekārtu sliedē
- Ļoti laba krāsu atveide, CRI>90
- Krāsas noturība: ≤ 3 SDCM (slišķīga vienība)

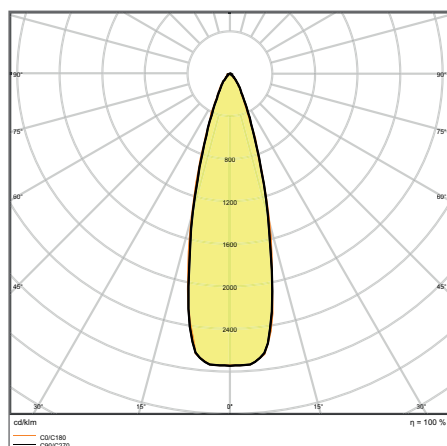
PRODUKTA PLUSU

- Augstas kvalitātes Spot gaismeklis ar izcilu krāsu atveidi
- Komplektā ietilpst trīsfāžu adapteris, kas saderīgs ar vizplatītākajiem sliežu veidiem (NORLUX, GLOBAL, NUCO, NORDIC, POWERGEAR, EUTRAC)
- Pievilcīgas korpusa/dekoratīvā gredzena krāsu kombinācijas: balta/titāna, melna/zelta, pelēka/hroma
- Ražots Vācijā
- 5 gadu garantija

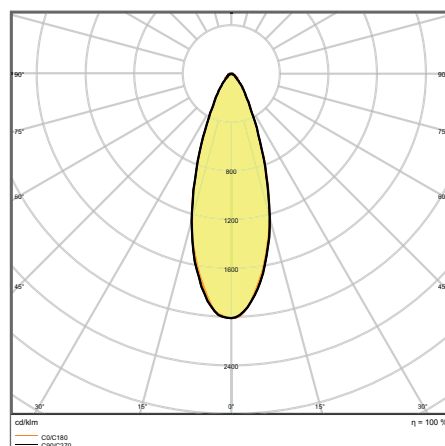
IZMANTOŠANAS IESPĒJAS

- Tiešs aizstājējs gaismekļiem ar HID spuldzēm
- Akcenta apgaismojums
- Modes preču un aksesuāru veikali
- Tirdzniecība
- Viesnīcas, restorāni, veikali

SĪKĀKA INFORMĀCIJA PAR PRODUKTU



TR SP COMPACT D100 28 W 940 NFL BK

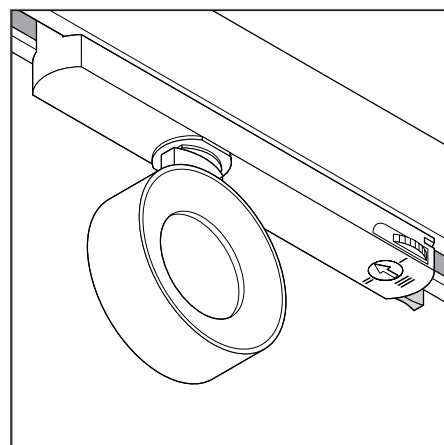
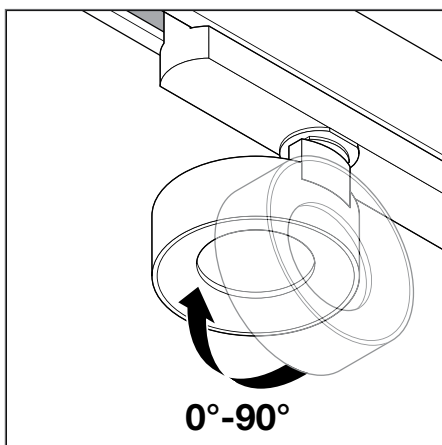
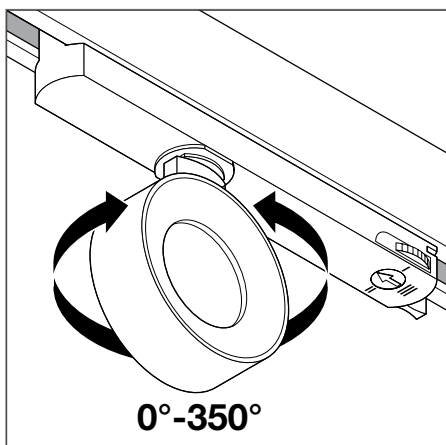


TR SP COM D100 28 W 4000 K FL

¹ Precīzāku informāciju par nosacījumiem skatiet vietnē www.ledvance.com/guarantee

Katalogā esošajiem attēliem ir tikai informatīva nozīme. Informāciju par izmēriem un krāsām skatiet produktu tabulā.

SĪKĀKA INFORMĀCIJA PAR PRODUKTU



Produkta nosaukums	Segmentācijas klases	GTIN (EAN)	RE-PLACE-MENT FOR	W	lm	lm/W	K	L70 ¹	L80 ¹	△
TR SP COMPACT D100 28 W 930 NFL WT	■	4058075335844	35W HCl	28	2280	80	3000	80000	50000	25
TR SP COMPACT D100 28 W 930 FL WT	■	4058075335868	35W HCl	28	2200	80	3000	80000	50000	36
TR SP COMPACT D100 28 W 940 NFL WT	■	4058075335882	35W HCl	28	2380	85	4000	80000	50000	25
TR SP COMPACT D100 28 W 940 FL WT	■	4058075335905	35W HCl	28	2300	80	4000	80000	50000	36
TR SP COMPACT D100 28 W 930 NFL BK	■	4058075335929	35W HCl	28	2280	80	3000	80000	50000	25
TR SP COMPACT D100 28 W 930 FL BK	■	4058075335943	35W HCl	28	2200	80	3000	80000	50000	36
TR SP COMPACT D100 28 W 940 NFL BK	■	4058075335967	35W HCl	28	2380	85	4000	80000	50000	25
TR SP COMPACT D100 28 W 940 FL BK	■	4058075335981	35W HCl	28	2300	80	4000	80000	50000	36
TR SP COMPACT D100 28 W 930 NFL GY	■	4058075336001	35W HCl	28	2280	80	3000	80000	50000	25
TR SP COMPACT D100 28 W 930 FL GY	■	4058075336025	35W HCl	28	2200	80	3000	80000	50000	36
TR SP COMPACT D100 28 W 940 NFL GY	■	4058075336049	35W HCl	28	2380	85	4000	80000	50000	25
TR SP COMPACT D100 28 W 940 FL GY	■	4058075336063	35W HCl	28	2300	80	4000	80000	50000	36



Produkta nosaukums	CRI	FLICKER VALUE	g	L x W x H [mm] Ø x H [mm]	Light No.
TR SP COMPACT D100 28 W 930 NFL WT	90	<5 %	400	260 x 33 x 160	1
TR SP COMPACT D100 28 W 930 FL WT	90	<5 %	400	260 x 33 x 160	1
TR SP COMPACT D100 28 W 940 NFL WT	90	<5 %	400	260 x 33 x 160	1
TR SP COMPACT D100 28 W 940 FL WT	90	<5 %	400	260 x 33 x 160	1
TR SP COMPACT D100 28 W 930 NFL BK	90	<5 %	400	260 x 33 x 160	2
TR SP COMPACT D100 28 W 930 FL BK	90	<5 %	400	260 x 33 x 160	2
TR SP COMPACT D100 28 W 940 NFL BK	90	<5 %	400	260 x 33 x 160	2
TR SP COMPACT D100 28 W 940 FL BK	90	<5 %	400	260 x 33 x 160	2
TR SP COMPACT D100 28 W 930 NFL GY	90	<5 %	400	260 x 33 x 160	3
TR SP COMPACT D100 28 W 930 FL GY	90	<5 %	400	260 x 33 x 160	3
TR SP COMPACT D100 28 W 940 NFL GY	90	<5 %	400	260 x 33 x 160	3
TR SP COMPACT D100 28 W 940 FL GY	90	<5 %	400	260 x 33 x 160	3

¹ t [h]: L70/B50 @ 25 °C (Ta) / t [h]: L80/B10 @ 25 °C (Ta)

TRACKLIGHT SPOT ZOOM DIM

Aptumšojams trīsfāžu SPOT sliežu gaismeklis ar mehāniskās tālummaiņas lēcu



PRODUKTA ĪPAŠĪBAS

- Izturīgs alumīnija sakausējuma korpuss
- Pieejams matēti baltā (piemēram, RAL9016), matēti melnā (piemēram, RAL9004) krāsā
- Ļoti labs krāsu atveides indekss CRI97 un CRI>90
- Aptumšojams (7% - 100%) ar bīdāmu potenciometru tieši uz katra gaismekļa
- Mehāniskās tālummaiņas lēca ar 15°-5° staru kūļa leņķi

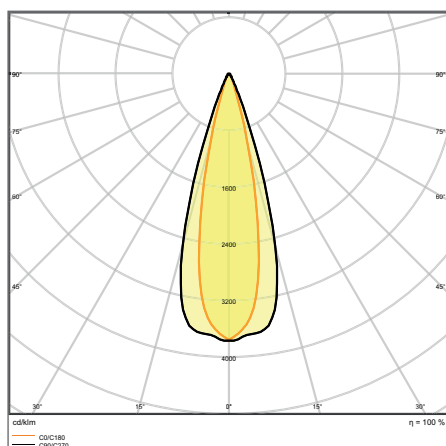
PRODUKTA PLUSU

- Aptumšojams trīsfāžu uz sliedēm uzstādāms Spot gaismeklis ar korpusā integrētu mehāniskās tālummaiņas optiku
- Komplektā ietilpst trīsfāžu adapteris, kas saderīgs ar vizizplatītākajiem sliežu veidiem (GLOBAL, POWERGEAR, EUTRAC, STAFF, NORLUX, NUCO, NORDIC)
- Augstas kvalitātes Spot gaismeklis ar izcilu krāsu atveidi
- Gaisma ar zemu mirgošanas līmeni
- 5 gadu garantija

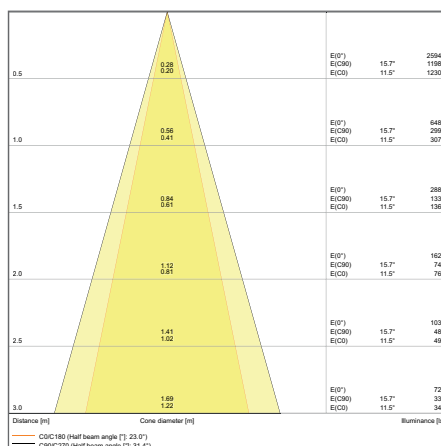
IZMANTOŠANAS IESPĒJAS

- Tiešs aizstājējs gaismekļiem ar HID spuldzēm
- Akcenta apgaismojums
- Galerijas, muzeji
- Modes preču un aksesuāru veikali
- Veikali, pielaikošanas kabīnes, skatlogi

SĪKĀKA INFORMĀCIJA PAR PRODUKTU



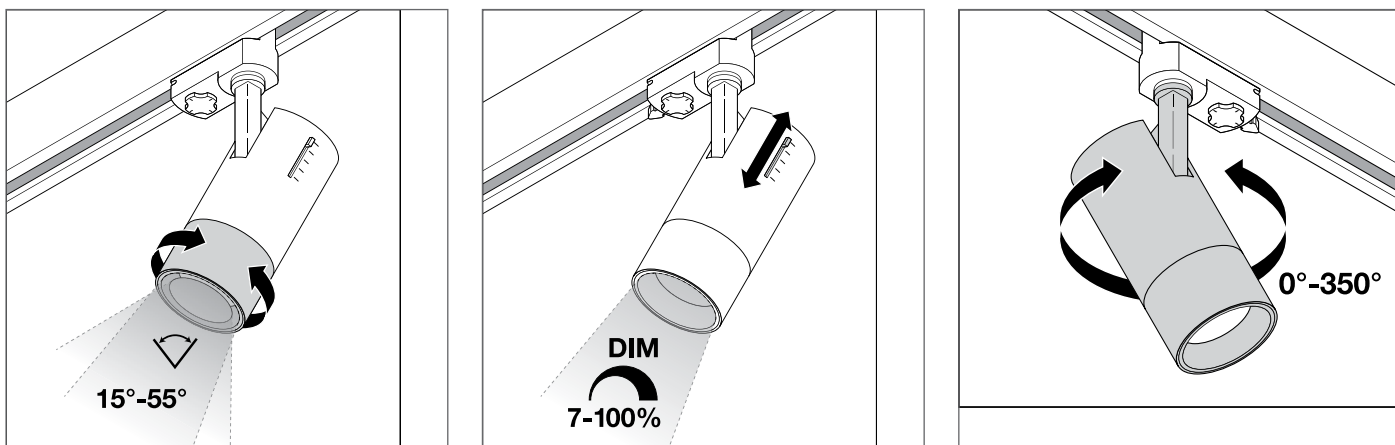
TR SP ZOOM DIM D85 25 W 3000 K 97R WT



TR SP ZOOM DIM D85 25 W 4000 K DIM 25DEG

¹ Precīzāku informāciju par nosacījumiem skatiet vietnē www.ledvance.com/guarantee

SĪKĀKA INFORMĀCIJA PAR PRODUKTU



Produkta nosaukums	Segmentācijas klases	GTIN (EAN)	RE- PLACE- MENT FOR	W	lm	lm/W	K	L70 ¹	L80 ¹	△	
TR SP ZOOM DIM D85 25 W 3000 K 97R WT	■	4058075335769		50W HCl	25	1500	60	3000	50000	35000	15.00 ... 55.00
TR SP ZOOM DIM D85 25 W 4000 K 97R WT	■	4058075335783		50W HCl	25	1500	60	4000	50000	35000	15.00 ... 55.00
TR SP ZOOM DIM D85 25 W 3000 K 97R BK	■	4058075335806		50W HCl	25	1500	60	3000	50000	35000	15.00 ... 55.00
TR SP ZOOM DIM D85 25 W 4000 K 97R BK	■	4058075335820		50W HCl	25	1500	60	4000	50000	35000	15.00 ... 55.00



Produkta nosaukums	CRI	g	L x W x H [mm] Ø x H [mm]	Light No.
TR SP ZOOM DIM D85 25 W 3000 K 97R WT	97	1025	85x265	2
TR SP ZOOM DIM D85 25 W 4000 K 97R WT	97	1025	85x265	2
TR SP ZOOM DIM D85 25 W 3000 K 97R BK	97	1025	85x265	3
TR SP ZOOM DIM D85 25 W 4000 K 97R BK	97	1025	85x265	3

¹ t [h]: L70/B50 @ 25 °C (Ta) / t [h]: L80/B10 @ 25 °C (Ta)

TRACKLIGHT SPOT

Trīsfāžu Spot sliežu gaismeklis ar integrētu vadības iekārtu



1 2 3



PRODUKTA ĪPAŠĪBAS

- Izturīgs alumīnija sakausējuma korpuss
- Pieejams matēti baltā (piemēram, RAL9016), matēti melnā (piemēram, RAL9004) un betona pelēkā (piemēram, RAL7042) krāsā
- Ļoti labs krāsu atveides indekss Ra: 90
- Pagrieziena leņķis: 350°, saskāšanās leņķis: 90°
- Aprīkots ar reflektoriem ar 24° staru kūļa leņķi

PRODUKTA PLUSU

- Dziļš reflektors un melns pretapžilbināšanas gredzens atspīduma samazināšanai ($UGR \leq 16$)
- Pieejami piederumi – reflektori ar 15° vai 38° staru kūļa leņķi
- Viegli nomaināms reflektors, pateicoties bajonetes fiksatoram un gumijas piesūcekņim
- Komplektā ietilpst trīsfāžu adapteris, kas saderīgs ar visizplatītākajiem sliežu veidiem (GLOBAL, POWERGEAR, EUTRAC, STAFF, NORLUX, NUCO, NORDIC)
- Gaisma ar zemu mirgošanas līmeni

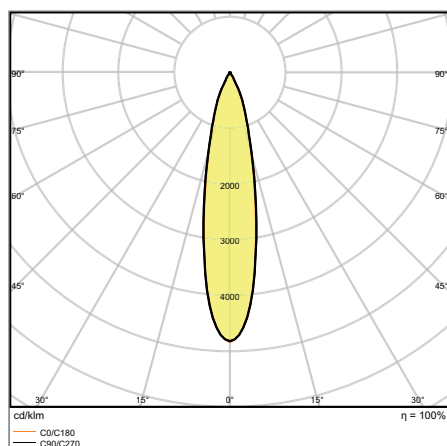
IZMANTOŠANAS IESPĒJAS

- Tiešs aizstājējs gaismekļiem ar HID spuldzēm
- Akcenta apgaismojums
- Modes preču un aksesuāru veikali
- Tirdzniecība
- Viesnīcas, restorāni, veikali

IEKĀRTAS / PIEDERUMI

- Pieejami piederumi – reflektori ar 15° vai 38° staru kūļa leņķi*

SĪKĀKA INFORMĀCIJA PAR PRODUKTU



TRACK SP D95 55 W 4000 K 90RA NFL GY

Distance [m]	Cone diameter [m]	E(0°)	E(C90)	E(CD)	Illuminance [lx]
0.5	0.19 0.19	81247	11.0° 38656	10.9° 38871	
1.0	0.39 0.39	20312	11.0° 9664	10.9° 9718	
1.5	0.58 0.58	9027	11.0° 4295	10.9° 4319	
2.0	0.78 0.77	5078	11.0° 2416	10.9° 2429	
2.5	0.97 0.96	3250	11.0° 1546	10.9° 1555	
3.0	1.17 1.16	2257	11.0° 1074	10.9° 1080	

Distance [m] Cone diameter [m] Illuminance [lx]

— C0/C180 (Half beam angle [°]: 21.8°)
— C90/C270 (Half beam angle [°]: 22.0°)

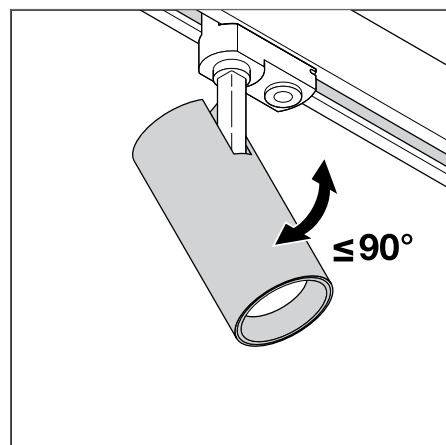
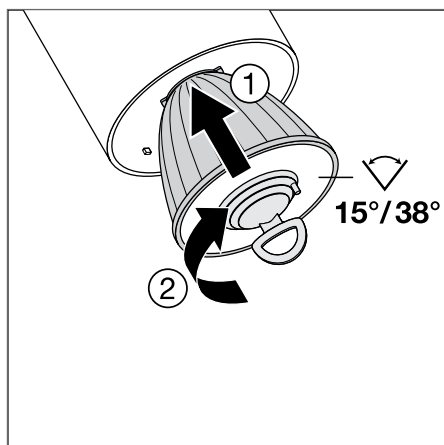
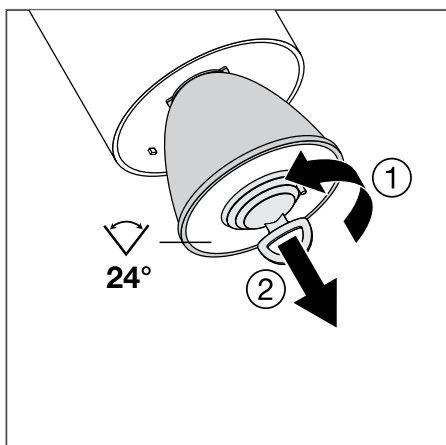
TRACK SP D95 55 W 4000 K NFL

* Lūdzu, ņemiet vērā – pieejams kā papildu piederums.

¹ Precīzāku informāciju par nosacījumiem skatiet vietnē www.ledvance.com/guarantee

Katalogā esošajiem attēliem ir tikai informatīva nozīme. Informāciju par izmēriem un krāsām skatiet produktu tabulā.

SĪKĀKA INFORMĀCIJA PAR PRODUKTU



¹ t [h]: L70/B50 @ 25 °C (Ta) / t [h]: L80/B10 @ 25 °C (Ta)

Produkta nosaukums	Segmentācijas klases	GTIN (EAN)	RE-PLACEMENT FOR	W	lm	lm/W	K	L70	L80	△
TRACK SP D75 25 W 3000 K 90RA NFL WT	■	4058075113442	35W HID	25	1750	70	3000	50000	45000	24
TRACK SP D75 25 W 4000 K 90RA NFL WT	■	4058075113466	35W HID	25	1900	75	4000	50000	45000	24
TRACK SP D75 25 W 3000 K 90RA NFL BK	■	4058075113565	35W HID	25	1750	75	3000	50000	45000	24
TRACK SP D75 25 W 4000 K 90RA NFL BK	■	4058075113589	35W HID	25	1900	80	4000	50000	45000	24
TRACK SP D75 25 W 3000 K 90RA NFL GY	■	4058075113688	35W HID	25	1750	75	3000	50000	45000	24
TRACK SP D75 25 W 4000 K 90RA NFL GY	■	4058075113701	35W HID	25	1900	75	4000	50000	45000	24
TRACK SP D85 35 W 3000 K 90RA NFL WT	■	4058075113480	50WHID	35	2660	70	3000	50000	45000	24
TRACK SP D85 35 W 4000 K 90RA NFL WT	■	4058075113503	50WHID	35	2800	75	4000	50000	45000	24
TRACK SP D85 35 W 3000 K 90RA NFL BK	■	4058075113602	50WHID	35	2660	75	3000	50000	45000	24
TRACK SP D85 35 W 4000 K 90RA NFL BK	■	4058075113626	50WHID	35	2800	80	4000	50000	45000	24
TRACK SP D85 35 W 3000 K 90RA NFL GY	■	4058075113725	50W HID	35	2660	75	3000	50000	45000	24
TRACK SP D85 35 W 4000 K 90RA NFL GY	■	4058075113749	50W HID	35	2800	75	4000	50000	45000	24
TRACK SP D95 55 W 3000 K 90RA NFL WT	■	4058075113527	70W HID	55	4000	70	3000	50000	45000	24
TRACK SP D95 55 W 4000 K 90RA NFL WT	■	4058075113541	70W HID	55	4200	75	4000	50000	45000	24
TRACK SP D95 55 W 3000 K 90RA NFL BK	■	4058075113640	70W HID	55	4000	75	3000	50000	45000	24
TRACK SP D95 55 W 4000 K 90RA NFL BK	■	4058075113664	70W HID	55	4200	80	4000	50000	45000	24
TRACK SP D95 55 W 3000 K 90RA NFL GY	■	4058075113763	70W HID	55	4000	75	3000	50000	45000	24
TRACK SP D95 55 W 4000 K 90RA NFL GY	■	4058075113787	70W HID	55	4200	75	4000	50000	45000	24

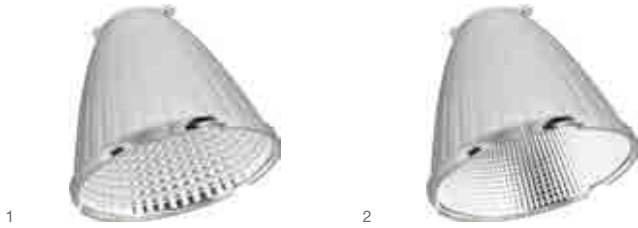


Produkta nosaukums	CRI	FLICKER VALUE	9	L x W x H [mm]	Ø x H [mm]	Light No.
TRACK SP D75 25 W 3000 K 90RA NFL WT	90	<10 %	770	75 x 255		1
TRACK SP D75 25 W 4000 K 90RA NFL WT	90	<10 %	770	75 x 255		1
TRACK SP D75 25 W 3000 K 90RA NFL BK	90	<10 %	770	75 x 255		-
TRACK SP D75 25 W 4000 K 90RA NFL BK	90	<10 %	770	75 x 255		-
TRACK SP D75 25 W 3000 K 90RA NFL GY	90	<10 %	770	75 x 255		-
TRACK SP D75 25 W 4000 K 90RA NFL GY	90	<10 %	770	75 x 255		-
TRACK SP D85 35 W 3000 K 90RA NFL WT	90	<10 %	1020	85 x 267		-
TRACK SP D85 35 W 4000 K 90RA NFL WT	90	<10 %	1020	85 x 267		-
TRACK SP D85 35 W 3000 K 90RA NFL BK	90	<10 %	1020	85 x 267		-
TRACK SP D85 35 W 4000 K 90RA NFL BK	90	<10 %	1020	85 x 267		-
TRACK SP D85 35 W 3000 K 90RA NFL GY	90	<10 %	1020	85 x 267		-
TRACK SP D85 35 W 4000 K 90RA NFL GY	90	<10 %	1020	85 x 267		-
TRACK SP D95 55 W 3000 K 90RA NFL WT	90	<10 %	1520	95 x 297		-
TRACK SP D95 55 W 4000 K 90RA NFL WT	90	<10 %	1520	95 x 297		-
TRACK SP D95 55 W 3000 K 90RA NFL BK	90	<10 %	1520	95 x 297		2
TRACK SP D95 55 W 4000 K 90RA NFL BK	90	<10 %	1520	95 x 297		2
TRACK SP D95 55 W 3000 K 90RA NFL GY	90	<10 %	1520	95 x 297		3
TRACK SP D95 55 W 4000 K 90RA NFL GY	90	<10 %	1520	95 x 297		3




¹ t [h]: L70/B50 @ 25 °C (Ta) / t [h]: L80/B10 @ 25 °C (Ta)

TRACKLIGHT SPOT REFLECTOR

Maināms reflektors



- Viegli nomaināms reflektors, pateicoties bajonetes fiksatoram un gumijas piesūcekņim
- Caurspīdīgs pārsegs aizsargā reflektoru pret putekļiem un saskari ar citiem priekšmetiem
- Augsta optiskā efektivitāte
- Korpusa materiāls: polikarbonāts (PC)
- Pieejami piederumi – reflektori ar dažādiem staru kūļa leņķiem

Produkta nosaukums	GTIN (EAN)	L x W x H [mm] Ø x H [mm]	MATERIAL	COLOR			
TRACK SP REFLECTOR D75 SP	4058075113800	63 x 53	Polikarbonāts (PC)	Sudraba	15	1	1
TRACK SP REFLECTOR D75 FL	4058075113824	63 x 53	Polikarbonāts (PC)	Sudraba	38	1	2
TRACK SP REFLECTOR D85 SP	4058075113848	75 x 63	Polikarbonāts (PC)	Sudraba	15	1	1
TRACK SP REFLECTOR D85 FL	4058075113862	75 x 63	Polikarbonāts (PC)	Sudraba	38	1	2
TRACK SP REFLECTOR D95 SP	4058075113886	82 x 69	Polikarbonāts (PC)	Sudraba	15	1	1
TRACK SP REFLECTOR D95 FL	4058075113909	82 x 69	Polikarbonāts (PC)	Sudraba	38	1	2

SIENAS UN GRIESTU GAISMEKĻI

IDEĀLI PIEMĒROTI PUBLISKĀM VIETĀM



SURFACE COMPACT IK10

54. lappuse

PERFOR-
MANCE
CLASS



ROBUSTS, JAUDĪGS UZ VIRSMAS STIPRINĀMS GAISMEKLIS

- Izturīgs pret vandālismu
- Caurspīdīgs pārsegs aizsardzībai pret putekļiem un mitrumu
- Augsta gaismas efektivitāte

SURFACE BULKHEAD

60. lappuse

PERFOR-
MANCE
CLASS

SURFACE BULKHEAD
SURFACE BULKHEAD SENSOR
SURFACE BULKHEAD EMERGENCY
SURFACE BULKHEAD SENSOR
EMERGENCY
SURFACE BULKHEAD ACCESSORY
RING PIEDERUMU GREDZENI



IZCILA EFEKTIVĀTE KĀ TELPĀS, TĀ ĀRĀ

- Ārkārtīgi daudzpusīgs, pateicoties pārslēdzamajam HF sensoram un versijām ar 3 h atsevišķo akumulatoru
- Piemērots lietošanai publiskās vietās, pateicoties augstai IK aizsardzības kategorijai
- Viegla uzstādīšana pie sienas un griestiem ar cauri izlaisto vadu iespēju

SURFACE CIRCULAR

56. lappuse

VALUE
CLASS

SURFACE CIRCULAR
SURFACE CIRCULAR SENSOR
SURFACE CIRCULAR COVER



STANDARTA LIETOŠANAI

- Versijas ar sensoru: viegla sensora diapazona, dienas gaismas noteikšanas un apgaismojuma laika iestatījumu maiņa
- Enerģijas ietaupījums līdz 55% salīdzinājumā ar gaismekļiem, kuros izmantotas kompaktnās fluorescējošās spuldzes
- Ātra un viegla uzstādīšana

UZTICAMA AIZSARDZĪBA PRET VANDĀLISMU UN INTELIGĒNTA SENSORU TEHNOĻĪJA



SURFACE
COMPACT IK10

SURFACE BULKHEAD

ROBUSTI, IZTURĪGI UN PRET VANDĀLISMU DROŠI

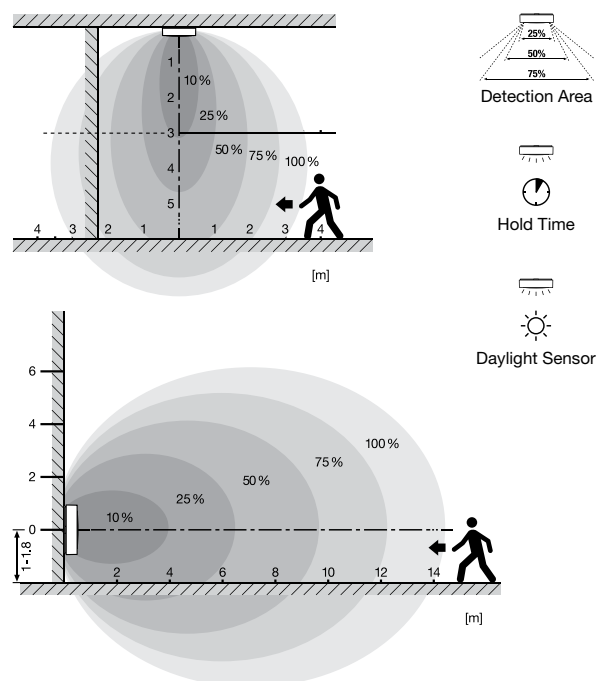
LEDVANCE SURFACE BULKHEAD un **LEDVANCE SURFACE COMPACT IK10** are raksturo robusts dizains, triecienizturīgs korpuss no armēta polikarbonāta ar IK10 un IP65 aizsardzības kategoriju. Torx skrūves apgrūtina gaismekļu noņemšanu ar parasto skrūvgriezi, tā pasargājot tos no vandālisma.



SENSORI DROŠĪBAI UN EFEKTIVITĀTEI

LEDVANCE SURFACE BULKHEAD un **CIRCULAR** gaismekļiem ir pieejamas vismodernākās sensoru tehnoloģijas. Daudzpusīgās regulēšanas iespējas ļauj izveidot nepieciešamo apgaismojumu. Tas ļauj apvienot apgaismojuma komfortu un drošību ar maksimālu efektivitāti:

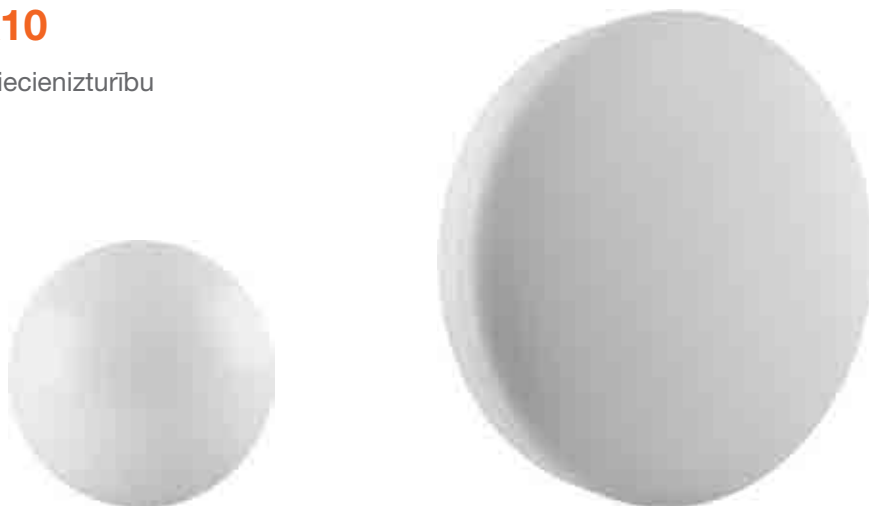
- HF sensora tehnoloģija kustības noteikšanai
- Četru pakāpju krēslas slēdzis; aktivēšanas regulēšana no 2 līdz 50 luksiem
- Kustības sensors ar platu noteikšanas zonu (uzstādīšanai pie sienas un pie griestiem); piecu pakāpju regulēšana no 10 līdz 100 procentiem
- Aiztures laiks no 5 sekundēm līdz 30 minūtēm



Kustību sensors ar plašām regulēšanas iespējām

SURFACE COMPACT IK10

Siēnas un griestu gaismeklis ar augstu triecienizturību



PRODUKTA ĪPAŠĪBAS

- Korpuss un pārsegs no polikarbonāta
- Triecienizturība: IK10
- Ir veikts aizdegšanās tests saskaņā ar IEC 60695-2-12: 850°C
- Iespējama vadu izlaišana cauri

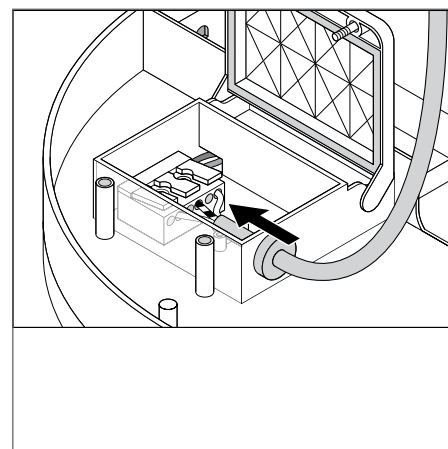
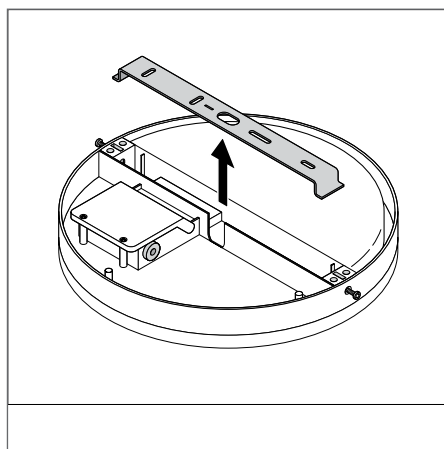
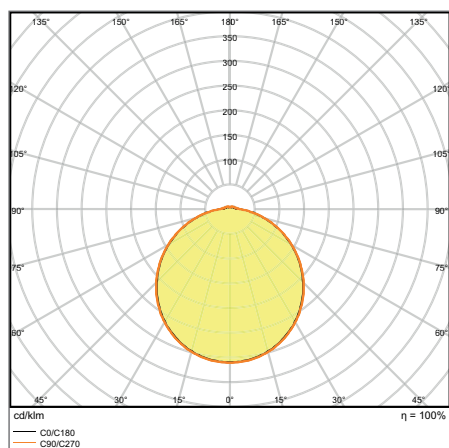
PRODUKTA PLUSĪ

- Aizsardzība pret vandālismu
- Caurspīdīgs pārsegs aizsardzībai pret putekļiem un mitrumu
- Aizsargātas LED drošai uzstādīšanai
- Augsta gaismas efektivitāte
- 5 gadu garantija

IZMANTOŠANAS IESPĒJAS

- Koridori
- Kāpņu telpas
- Vannasistabas
- Foajē
- Publiskas vietas

SĪKĀKA INFORMĀCIJA PAR PRODUKTU



SF COMPACT IK10 300 24 W 4000 K
IP65 WT

¹ Precīzāku informāciju par nosacījumiem skatiet vietnē www.ledvance.com/guarantee

Katalogā esošajiem attēliem ir tikai informatīva nozīme. Informāciju par izmēriem un krāsām skatiet produktu tabulā.

Produkta nosaukums	Segmentācijas klases	GTIN (EAN)	RE-PLACE-MENT-FOR	W	lm	lm/W	K	L70 ¹	L80 ¹	°
SF COMPACT IK10 300 24 W 3000 K IP65 WT	■	4058075062207	2x18W CFLP	24	1800	75	3000	50000	30000	120
SF COMPACT IK10 300 24 W 4000 K IP65 WT	■	4058075062221	2x18W CFLP	24	1920	80	4000	50000	30000	120



Produkta nosaukums	CRI	FLICKER VALUE	IK	L x W x H [mm] Ø x H [mm]
SF COMPACT IK10 300 24 W 3000 K IP65 WT	>80	<5 %	IK10	300 x 61
SF COMPACT IK10 300 24 W 4000 K IP65 WT	>80	<5 %	IK10	300 x 61

¹ t [h]: L70/B50 @ 25 °C (Ta) / t [h]: L80/B10 @ 25 °C (Ta)

SURFACE CIRCULAR

Siēnas un griestu gaismekļi



PRODUKTA ĪPAŠĪBAS

- Metāla korpuss, PMMA pārsegs
- Versijas ar sensoru: augstfrekvences sensors dienas gaismas un kustības noteikšanai
- Versijas ar sensoru: 110° un 8 m noteikšanas diapazons, sliekšnis: 25 lx, 5 s/1 min/3 min/10 min min.
- Apkārtējās vides temperatūra ekspluatācijai: -20...+40°C

PRODUKTA PLUSU

- Versijas ar sensoru: viegla sensora diapazona, dienas gaismas noteikšanas un apgaismojuma laika iestatījumu maiņa
- Enerģijas ietaupījums līdz 55 % (salīdzinājumā ar gaismekļiem, kuros izmantotas CFL spuldzes)
- Viegla un ātra uzstādīšana

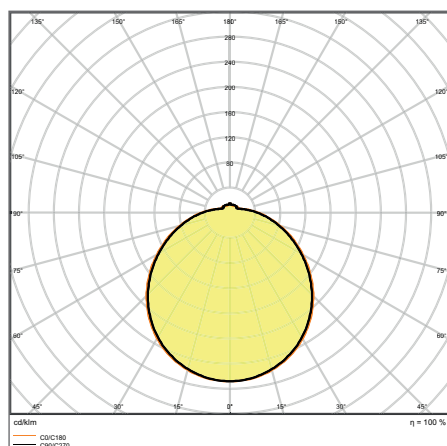
IZMANTOŠANAS IESPĒJAS

- Koridori
- Kāpņu telpas
- Vannasistabas
- Foajē

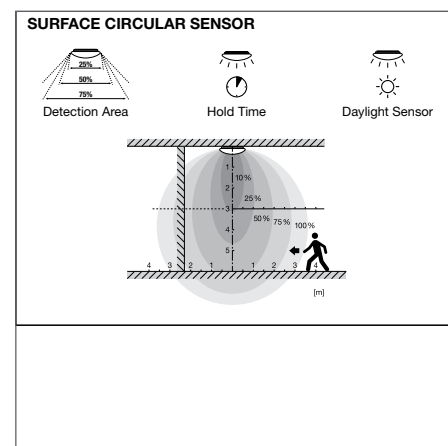
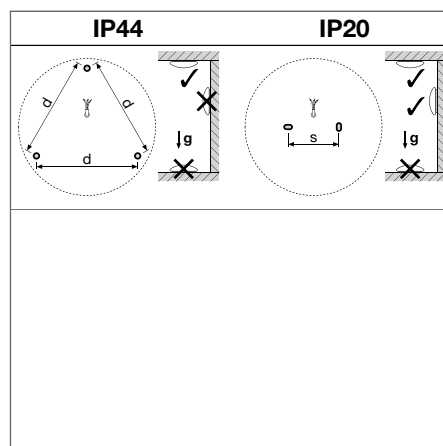
IEKĀRTAS / PIEDERUMI

- Papildus pieejams rezerves pārsegs*

SĪKĀKA INFORMĀCIJA PAR PRODUKTU



SF CIRCULAR 400 S 24 W 3000 K IP44 WT



* Lūdzu, ņemiet vērā = pieejams kā papildu piederums.

¹ Pieejamas versijas ar integrētu sensoru | ² Precīzāku informāciju par nosacījumiem skatiet vietnē www.ledvance.com/guarantee

Katalogā esošajiem attēliem ir tikai informatīva nozīme. Informāciju par izmēriem un krāsām skatiet produktu tabulā.

SURFACE CIRCULAR

Sienas un griestu gaismekļi ar IP44 kategoriju

Produkta nosaukums	Segmentācijas klases	GTIN (EAN)	RE-PLACEMENT FOR	W	lm	lm/W	K	L70 ¹	L80 ¹	°
SF CIRCULAR 250 13 W 3000 K IP44 WT	■	4058075110120	18W CFLP	13	920	70	3000	30000	22000	120
SF CIRCULAR 250 13 W 4000 K IP44 WT	■	4058075110144	18W CFLP	13	960	75	4000	30000	22000	120
SF CIRCULAR 350 18 W 3000 K IP44 WT	■	4058075080010	24W CFLP	18	1440	80	3000	30000	22000	120
SF CIRCULAR 350 18 W 4000 K IP44 WT	■	4058075080034	24W CFLP	18	1440	80	4000	30000	22000	120
SF CIRCULAR 400 24 W 3000 K IP44 WT	■	4058075080058	2x18W CFLP	24	1920	80	3000	30000	22000	120
SF CIRCULAR 400 24 W 4000 K IP44 WT	■	4058075080072	2x18W CFLP	24	1920	80	4000	30000	22000	120



Produkta nosaukums	CRI	FLICKER VALUE	L x W x H [mm] Ø x H [mm]
SF CIRCULAR 250 13 W 3000 K IP44 WT	>80	<5 %	250 x 91
SF CIRCULAR 250 13 W 4000 K IP44 WT	>80	<5 %	250 x 91
SF CIRCULAR 350 18 W 3000 K IP44 WT	>80	<5 %	350 x 115
SF CIRCULAR 350 18 W 4000 K IP44 WT	>80	<5 %	350 x 115
SF CIRCULAR 400 24 W 3000 K IP44 WT	>80	<5 %	400 x 120
SF CIRCULAR 400 24 W 4000 K IP44 WT	>80	<5 %	400 x 120

SURFACE CIRCULAR SENSOR

Sienas un griestu gaismeklis ar IP44 kategoriju un augstfrekvences sensoru

Produkta nosaukums	Segmentācijas klases	GTIN (EAN)	RE-PLACEMENT FOR	W	lm	lm/W	K	L70 ¹	L80 ¹	°
SF CIRCULAR 250 S 13 W 3000 K IP44 WT	■	4058075314894	18W CFLP	13	920	70	3000	30000	22000	120
SF CIRCULAR 250 S 13 W 4000 K IP44 WT	■	4058075314917	18W CFLP	13	960	75	4000	30000	22000	120
SF CIRCULAR 350 S 18 W 3000 K IP44 WT	■	4058075314931	26W CFLP	18	1440	80	3000	30000	22000	120
SF CIRCULAR 350 S 18 W 4000 K IP44 WT	■	4058075314955	26W CFLP	18	1440	80	4000	30000	22000	120
SF CIRCULAR 400 S 24 W 3000 K IP44 WT	■	4058075314979	32W CFLP	24	1920	80	3000	30000	22000	120
SF CIRCULAR 400 S 24 W 4000 K IP44 WT	■	4058075314993	32W CFLP	24	1920	80	4000	30000	22000	120



Produkta nosaukums	CRI	FLICKER VALUE	L x W x H [mm] Ø x H [mm]
SF CIRCULAR 250 S 13 W 3000 K IP44 WT	>80	<5 %	250 x 91
SF CIRCULAR 250 S 13 W 4000 K IP44 WT	>80	<5 %	250 x 91
SF CIRCULAR 350 S 18 W 3000 K IP44 WT	>80	<5 %	350 x 115
SF CIRCULAR 350 S 18 W 4000 K IP44 WT	>80	<5 %	350 x 115
SF CIRCULAR 400 S 24 W 3000 K IP44 WT	>80	<5 %	400 x 120
SF CIRCULAR 400 S 24 W 4000 K IP44 WT	>80	<5 %	400 x 120

SENSORA ĪPAŠĪBAS

Produkta nosaukums	Sensora veids	Sensora tehnoloģija	Dienas gaismas sensora noteikšanas sliekšnis	Kustības sensora noteikšanas diapazons	Sensora noteikšanas leņķis	Sensor controlled switching time
SURFACE CIRCULAR 250 SENSOR	Kustības/gaismas	Mikrovilņu	25 lx	8 m	110 °	5 s/1 min/3 min/10 min
SURFACE CIRCULAR 350 SENSOR	Kustības/gaismas	Mikrovilņu	25 lx	8 m	110 °	5 s/1 min/3 min/10 min
SURFACE CIRCULAR 400 SENSOR	Kustības/gaismas	Mikrovilņu	25 lx	8 m	110 °	5 s/1 min/3 min/10 min

¹ t [h]: L70/B50 @ 25 °C (Ta) / t [h]: L80/B10 @ 25 °C (Ta)

SURFACE CIRCULAR COVER

Surface Circular rezerves pārsegs



- Viegla pārsega nomaiņa bez nepieciešamības nomainīt gaismekli
- Opāla PMMA pārsegs
- Triecienizturība: IK03

IZMANTOŠANAS IESPĒJAS

- Surface Circular rezerves pārsegs

Produkta nosaukums	GTIN (EAN)	L x W x H [mm] Ø x H [mm]	MATERIAL	COLOR	°	Icons
SF CIRCULAR 250 Cover	4058075156722	250 x 80	Polimetilmetakrilāts (PMMA) / polimetilmetakrilāts (PMMA)	Balts	120	1
SF CIRCULAR 350 Cover	4058075156807	350 x 104	Polimetilmetakrilāts (PMMA) / polimetilmetakrilāts (PMMA)	Balts	120	1
SF CIRCULAR 400 Cover	4058075156821	400 x 112	Polimetilmetakrilāts (PMMA) / polimetilmetakrilāts (PMMA)	Balts	120	1

¹ Precizāku informāciju par nosacījumiem skatiet vietnē www.ledvance.com/guarantee



SURFACE BULKHEAD

Izturīgs sienas un griestu gaismeklis lietošanai iekštelpās un ārā



PRODUKTA ĪPAŠĪBAS

- Korpuss un pārsegs no UV izturīga polikarbonāta.
- Pieejami 2 diametri, 2 korpusa krāsas un 2 gaismas krāsas
- Pārsegs vienmēr jāpasūta atsevišķi.
- Versijas: gredzena vai pusapļa pārsegs
- Triecienizturība: IK10
- Aizsardzības veids: IP65

PRODUKTA PLUSU

- Ārkārtīgi daudzpusīgs, pateicoties pārslēdzamajam HF sensoram un versijām ar 3 h atsevišķo akumulatoru
- Piemērots lietošanai publiskās vietās, pateicoties augstai IK aizsardzības kategorijai
- Viegla uzstādīšana pie sienas un griestiem ar cauri izlaisto vadu iespēju
- Augsta gaismas efektivitāte normālos ekspluatācijas apstākļos
- 5 gadu garantija visām versijām, izņemot avārijas versiju: 3 gadi (iebūvēts 3 h akumulators)

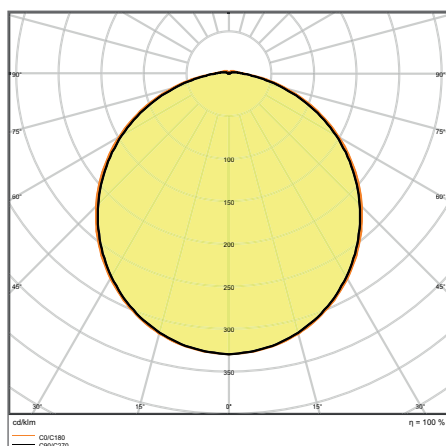
IZMANTOŠANAS IESPĒJAS

- Tiešs aizstājējs gaismekļiem ar fluorescējošajām spuldzēm
- Gaiteni, kāpņu telpas, ieejas zonas
- Ejas, tuneļi
- Publiskas vietas

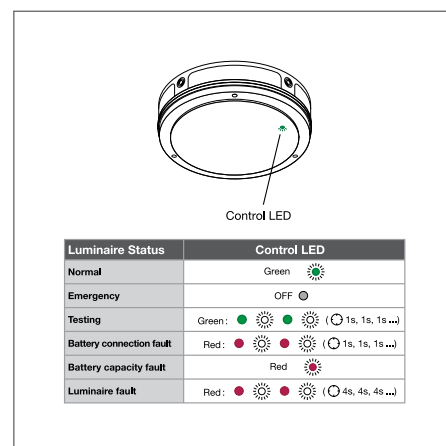
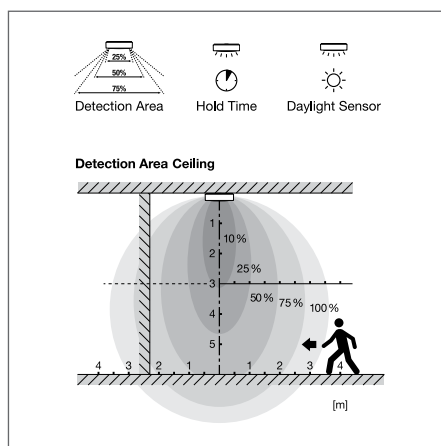
IEKĀRTAS / PIEDERUMI

- Pieejami papildu pārsega gredzeni ar atšķirīgu dizainu**
- Komplektā ietilpst montāžas skrūves un dībeļi

SĪKĀKA INFORMĀCIJA PAR PRODUKTU



SF BLKH 250 10W/3000K WT IP65



* Visos attēlos ir redzams gaismeklis kopā ar piederumu: SF BLKH RING. Piederums ir jāpasūta atsevišķi.

** Lūdzu, ņemiet vērā = pieejams kā papildu piederums.

¹ Pieejamas versijas ar integrētu sensoru

SURFACE BULKHEAD ON/OFF

Izturīgs sienas un griestu gaismeklis ar IP65 aizsardzības kategoriju

Produkta nosaukums	Segmentācijas klases	GTIN (EAN)	RE-PLACE-MENT FOR	W	lm	lm/W	K	L70 ¹	L80 ¹	°
SF BLKH 250 10W/3000K WT IP65	■	4058075374843	1x16W CFL	8	800	80	3000	50000	35000	120
SF BLKH 250 10W/4000K WT IP65	■	4058075374867	1x16W CFL	8	800	80	4000	50000	35000	120
SF BLKH 250 10W/3000K BK IP65	■	4058075374881	1x16W CFL	10	800	80	3000	50000	35000	120
SF BLKH 250 10W/4000K BK IP65	■	4058075374904	1x16W CFL	8	800	80	4000	50000	35000	120
SF BLKH 300 15W/3000K WT IP65	■	4058075375161	1x28W CFL	12	1400	93	3000	50000	35000	120
SF BLKH 300 15W/4000K WT IP65	■	4058075375185	1x28W CFL	12	1400	93	4000	50000	35000	120
SF BLKH 300 15W/3000K BK IP65	■	4058075375208	1x28W CFL	12	1400	93	3000	50000	35000	120
SF BLKH 300 15W/4000K BK IP65	■	4058075375222	1x28W CFL	12	1400	93	4000	50000	35000	120



Produkta nosaukums	CRI	FLICKER VALUE	IK	L x W x H [mm] Ø x H [mm]	No.
SF BLKH 250 10W/3000K WT IP65	>80	<5 %	IK10	250x70	3
SF BLKH 250 10W/4000K WT IP65	>80	<5 %	IK10	250x70	3
SF BLKH 250 10W/3000K BK IP65	>80	<5 %	IK10	250x70	1
SF BLKH 250 10W/4000K BK IP65	>80	<5 %	IK10	250x70	1
SF BLKH 300 15W/3000K WT IP65	>80	<5 %	IK10	300x70	3
SF BLKH 300 15W/4000K WT IP65	>80	<5 %	IK10	300x70	3
SF BLKH 300 15W/3000K BK IP65	>80	<5 %	IK10	300x70	1
SF BLKH 300 15W/4000K BK IP65	>80	<5 %	IK10	300x70	1

SURFACE BULKHEAD SENSOR

Izturīgs sienas un griestu gaismeklis ar IP65 aizsardzības kategoriju un augstfrekvences sensoru

Produkta nosaukums	Segmentācijas klases	GTIN (EAN)	RE-PLACE-MENT FOR	W	lm	lm/W	K	L70 ¹	L80 ¹	°
SF BLKH 250 S 10W/3000K WT IP65	■	4058075374928	1x16W CFL	9	800	80	3000	50000	35000	120
SF BLKH 250 S 10W/4000K WT IP65	■	4058075374942	1x16W CFL	9	800	80	4000	50000	35000	120
SF BLKH 250 S 10W/3000K BK IP65	■	4058075374966	1x16W CFL	9	800	80	3000	50000	35000	120
SF BLKH 250 S 10W/4000K BK IP65	■	4058075374980	1x16W CFL	9	800	80	4000	50000	35000	120
SF BLKH 300 S 15W/3000K WT IP65	■	4058075375246	1x28W CFL	14	1400	93	3000	50000	35000	120
SF BLKH 300 S 15W/4000K WT IP65	■	4058075375260	1x28W CFL	14	1400	93	4000	50000	35000	120
SF BLKH 300 S 15W/3000K BK IP65	■	4058075375284	1x28W CFL	14	1400	93	3000	50000	35000	120
SF BLKH 300 S 15W/4000K BK IP65	■	4058075375307	1x28W CFL	14	1400	93	4000	50000	35000	120



Produkta nosaukums	CRI	FLICKER VALUE	IK	L x W x H [mm] Ø x H [mm]	No.
SF BLKH 250 S 10W/3000K WT IP65	>80	<5 %	IK10	250x70	3
SF BLKH 250 S 10W/4000K WT IP65	>80	<5 %	IK10	250x70	3
SF BLKH 250 S 10W/3000K BK IP65	>80	<5 %	IK10	250x70	1
SF BLKH 250 S 10W/4000K BK IP65	>80	<5 %	IK10	250x70	1
SF BLKH 300 S 15W/3000K WT IP65	>80	<5 %	IK10	300x70	3
SF BLKH 300 S 15W/4000K WT IP65	>80	<5 %	IK10	300x70	3
SF BLKH 300 S 15W/3000K BK IP65	>80	<5 %	IK10	300x70	1
SF BLKH 300 S 15W/4000K BK IP65	>80	<5 %	IK10	300x70	1

¹ t [h]: L70/B50 @ 25 °C (Ta) / t [h]: L80/B10 @ 25 °C (Ta)

SURFACE BULKHEAD EMERGENCY

Izturīgs sienas un griestu gaismeklis ar IP65 aizsardzības kategoriju un integrētu avārijas apgaismojuma funkciju

Produkta nosaukums	Segmentācijas klases	GTIN (EAN)	RE-PLACE-MENT FOR	W	lm	lm/W	K	L70 ¹	L80 ¹	⚡
SF BLKH 250 EM 10 W 3000 K WT IP65	■	4058075375000	1x16W CFL	10	800	80	3000	50000	35000	120
SF BLKH 250 EM 10 W 4000 K WT IP65	■	4058075375024	1x16W CFL	10	800	80	4000	50000	35000	120
SF BLKH 250 EM 10 W 3000 K BK IP65	■	4058075375048	1x16W CFL	10	800	80	3000	50000	35000	120
SF BLKH 250 EM 10 W 4000 K BK IP65	■	4058075375062	1x16W CFL	10	800	80	4000	50000	35000	120
SF BLKH 300 EM 15 W 3000 K WT IP65	■	4058075375321	1x28W CFL	15	1400	93	3000	50000	35000	120
SF BLKH 300 EM 15 W 4000 K WT IP65	■	4058075375345	1x28W CFL	15	1400	93	4000	50000	35000	120
SF BLKH 300 EM 15 W 3000 K BK IP65	■	4058075375369	1x28W CFL	15	1400	93	3000	50000	35000	120
SF BLKH 300 EM 15 W 4000 K BK IP65	■	4058075375383	1x28W CFL	15	1400	93	4000	50000	35000	120



Produkta nosaukums	CRI	FLICKER VALUE	IK	L x W x H [mm] Ø x H [mm]	⚡ No.
SF BLKH 250 EM 10 W 3000 K WT IP65	>80	<5 %	IK10	258x70	3
SF BLKH 250 EM 10 W 4000 K WT IP65	>80	<5 %	IK10	258x70	3
SF BLKH 250 EM 10 W 3000 K BK IP65	>80	<5 %	IK10	258x70	1
SF BLKH 250 EM 10 W 4000 K BK IP65	>80	<5 %	IK10	258x70	1
SF BLKH 300 EM 15 W 3000 K WT IP65	>80	<5 %	IK10	308x70	3
SF BLKH 300 EM 15 W 4000 K WT IP65	>80	<5 %	IK10	308x70	3
SF BLKH 300 EM 15 W 3000 K BK IP65	>80	<5 %	IK10	308x70	1
SF BLKH 300 EM 15 W 4000 K BK IP65	>80	<5 %	IK10	308x70	1

SURFACE BULKHEAD SENSOR EMERGENCY

Izturīgs sienas un griestu gaismeklis ar IP65 aizsardzības kategoriju, augstfrekvences sensoru un integrētu avārijas apgaismojuma funkciju

Produkta nosaukums	Segmentācijas klases	GTIN (EAN)	RE-PLACE-MENT FOR	W	lm	lm/W	K	L70 ¹	L80 ¹	⚡
SF BLKH 250 S EM 10W/3000K WT IP65	■	4058075375086	1x16W CFL	12	800	80	3000	50000	35000	120
SF BLKH 250 S EM 10W/4000K WT IP65	■	4058075375109	1x16W CFL	12	800	80	4000	50000	35000	120
SF BLKH 250 S EM 10W/3000K BK IP65	■	4058075375123	1x16W CFL	12	800	80	3000	50000	35000	120
SF BLKH 250 S EM 10W/4000K BK IP65	■	4058075375147	1x16W CFL	12	800	80	4000	50000	35000	120
SF BLKH 300 S EM 15W/3000K WT IP65	■	4058075375406	-	17	1400	93	3000	50000	35000	120
SF BLKH 300 S EM 15W/4000K WT IP65	■	4058075375420	1x28W CFL	17	1400	93	4000	50000	35000	120
SF BLKH 300 S EM 15W/3000K BK IP65	■	4058075375444	1x28W CFL	17	1400	93	3000	50000	35000	120
SF BLKH 300 S EM 15W/4000K BK IP65	■	4058075375468	1x28W CFL	17	1400	93	4000	50000	35000	120



Produkta nosaukums	CRI	FLICKER VALUE	IK	L x W x H [mm] Ø x H [mm]	⚡ No.
SF BLKH 250 S EM 10W/3000K WT IP65	>80	<5 %	IK10	258x70	3
SF BLKH 250 S EM 10W/4000K WT IP65	>80	<5 %	IK10	258x70	3
SF BLKH 250 S EM 10W/3000K BK IP65	>80	<5 %	IK10	258x70	1
SF BLKH 250 S EM 10W/4000K BK IP65	>80	<5 %	IK10	258x70	1
SF BLKH 300 S EM 15W/3000K WT IP65	>80	<5 %	IK10	308x70	3
SF BLKH 300 S EM 15W/4000K WT IP65	>80	<5 %	IK10	308x70	3
SF BLKH 300 S EM 15W/3000K BK IP65	>80	<5 %	IK10	308x70	1
SF BLKH 300 S EM 15W/4000K BK IP65	>80	<5 %	IK10	308x70	1

¹ t [h]: L70/B50 @ 25 °C (Ta) / t [h]: L80/B10 @ 25 °C (Ta)

SENSORA ĪPAŠĪBAS

Produkta nosaukums	Sensora veids	Sensora tehnoloģija	Dienas gaismas sensora noteikšanas sliekšnis	Kustības sensora noteikšanas diapazons	Sensora noteikšanas leņķis	Sensora kontrolētais pārstāšanās laiks
SURFACE BULKHEAD 250 SENSOR	Kustības/gaismas	Mikrovijņu	25 lx	8 m	110 °	5 s/30 s/90 s/3 min/20 min/30 min
SURFACE BULKHEAD 300 SENSOR	Kustības/gaismas	Mikrovijņu	25 lx	8 m	110 °	5 s/30 s/90 s/3 min/20 min/30 min
SURFACE BULKHEAD 250 SENSOR EMERGENCY	Kustības/gaismas	Mikrovijņu	25 lx	8 m	110 °	5 s/30 s/90 s/3 min/20 min/30 min
SURFACE BULKHEAD 300 SENSOR EMERGENCY	Kustības/gaismas	Mikrovijņu	25 lx	8 m	110 °	5 s/30 s/90 s/3 min/20 min/30 min

AVĀRIJAS APGAISMOJUMA ĪPAŠĪBAS

Produkta nosaukums	Akumulatora kalpošanas laiks avārijas darbības režīmā	Avārijas darbības pārbaudes veids	Avārijas apgaismojuma darbības veids	Gaismas plūsma avārijas darbības režīmā	Akumulatora veids
SF BLKH 250 EM 10 W 3000 K WT IP65	3 h	Automātiski	Tiek uzturēts/netiek uzturēts	300 lm	LiFeP04
SF BLKH 250 EM 10 W 4000 K WT IP65	3 h	Automātiski	Tiek uzturēts/netiek uzturēts	300 lm	LiFeP04
SF BLKH 250 EM 10 W 3000 K BK IP65	3 h	Automātiski	Tiek uzturēts/netiek uzturēts	300 lm	LiFeP04
SF BLKH 250 EM 10 W 4000 K BK IP65	3 h	Automātiski	Tiek uzturēts/netiek uzturēts	300 lm	LiFeP04
SF BLKH 300 EM 15 W 3000 K WT IP65	3 h	Automātiski	Tiek uzturēts/netiek uzturēts	300 lm	LiFeP04
SF BLKH 300 EM 15 W 4000 K WT IP65	3 h	Automātiski	Tiek uzturēts/netiek uzturēts	300 lm	LiFeP04
SF BLKH 300 EM 15 W 3000 K BK IP65	3 h	Automātiski	Tiek uzturēts/netiek uzturēts	300 lm	LiFeP04
SF BLKH 300 EM 15 W 4000 K BK IP65	3 h	Automātiski	Tiek uzturēts/netiek uzturēts	300 lm	LiFeP04
SF BLKH 250 S EM 10W/3000K WT IP65	3 h	Automātiski	Tiek uzturēts/netiek uzturēts	300 lm	LiFeP04
SF BLKH 250 S EM 10W/4000K WT IP65	3 h	Automātiski	Tiek uzturēts/netiek uzturēts	300 lm	LiFeP04
SF BLKH 250 S EM 10W/3000K BK IP65	3 h	Automātiski	Tiek uzturēts/netiek uzturēts	300 lm	LiFeP04
SF BLKH 250 S EM 10W/4000K BK IP65	3 h	Automātiski	Tiek uzturēts/netiek uzturēts	300 lm	LiFeP04
SF BLKH 300 S EM 15W/3000K WT IP65	3 h	Automātiski	Tiek uzturēts/netiek uzturēts	300 lm	LiFeP04
SF BLKH 300 S EM 15W/4000K WT IP65	3 h	Automātiski	Tiek uzturēts/netiek uzturēts	300 lm	LiFeP04
SF BLKH 300 S EM 15W/3000K BK IP65	3 h	Automātiski	Tiek uzturēts/netiek uzturēts	300 lm	LiFeP04
SF BLKH 300 S EM 15W/4000K BK IP65	3 h	Automātiski	Tiek uzturēts/netiek uzturēts	300 lm	LiFeP04

SURFACE BULKHEAD PIEDERUMI

Ieteicamais aprīkojums Surface Bulkhead



- Plašas lietošanas iespējas, pateicoties plašai versiju izvēlei
- Polikarbonāta pārsegs baltā vai melnā krāsā
- Gredzena veida vai ar pusapļa pārsegu
- Komplektā ietilpst pretzagļu (Torx) skrūve

IEKĀRTAS / PIEDERUMI

- Komplektā ietilpst pretzagļu skrūve

SURFACE BULKHEAD RING

Piestiprināms pārsega gredzens (IK10)

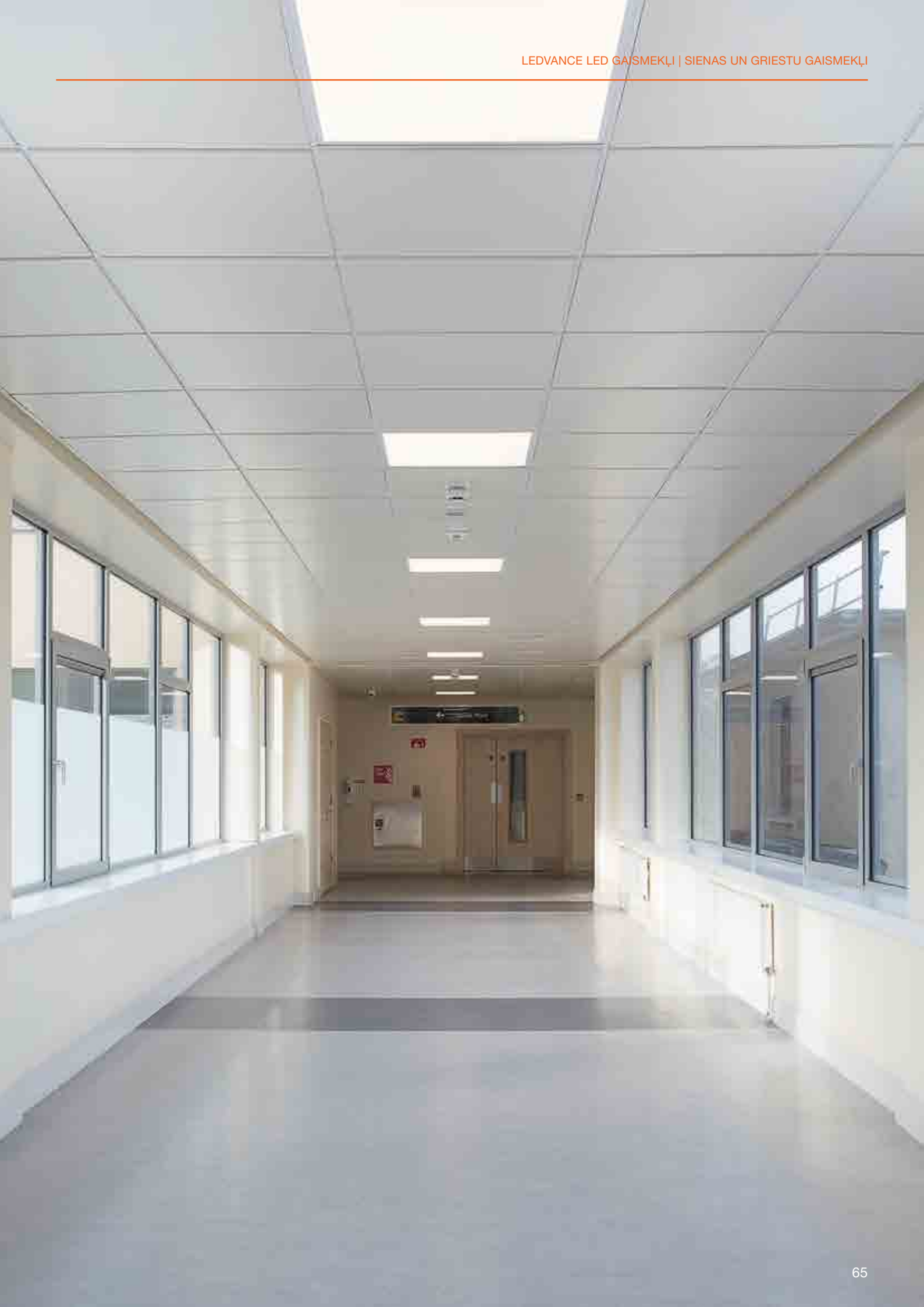
Produkta nosaukums	GTIN (EAN)	L x W x H [mm] Ø x H [mm]	MATERIAL	COLOR		
SF BLKH RING 250 WT	4058075399334	258 x 57	Polikarbonāts (PC)	Balts	1	1
SF BLKH RING 250 BK	4058075399358	258 x 57	Polikarbonāts (PC)	Melns	1	2
SF BLKH RING 300 WT	4058075399372	308 x 57	Polikarbonāts (PC)	Balts	1	1
SF BLKH RING 300 BK	4058075399396	308 x 57	Polikarbonāts (PC)	Melns	1	2

SURFACE BULKHEAD EYELID

Piestiprināms pusapļa gredzens (IK10)

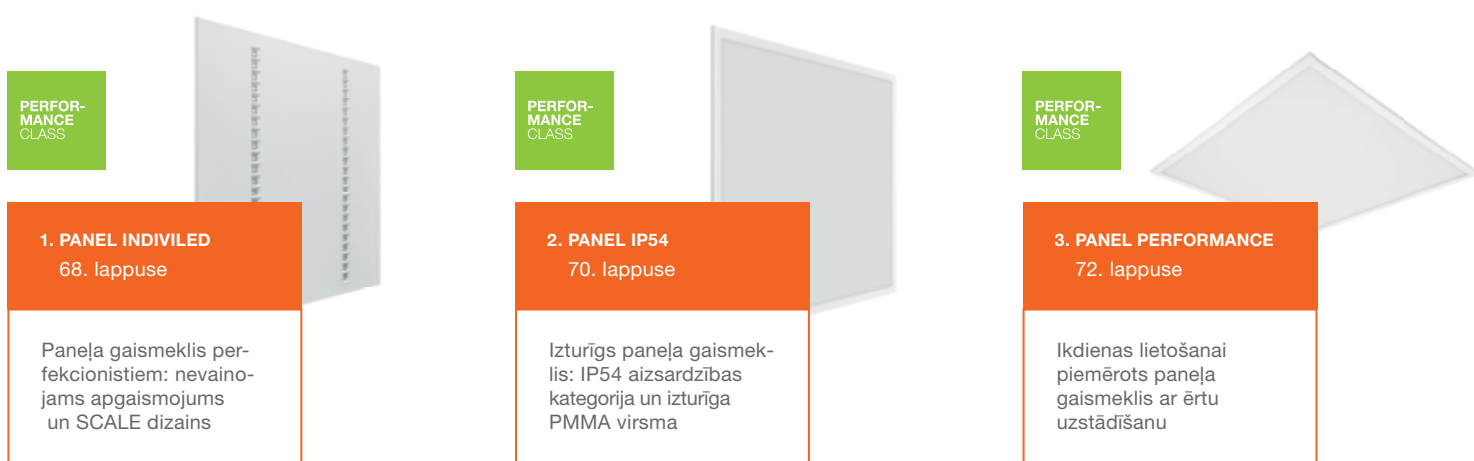
Produkta nosaukums	GTIN (EAN)	L x W x H [mm] Ø x H [mm]	MATERIAL	COLOR		
SF BLKH EYELID 250 WT	4058075375482	258 x 64	Polikarbonāts (PC) / Polikarbonāts (PC)	Balts	1	3
SF BLKH EYELID 250 BK	4058075375505	258 x 64	Polikarbonāts (PC) / Polikarbonāts (PC)	Melns	1	4
SF BLKH EYELID 300 WT	4058075375529	308 x 65	Polikarbonāts (PC) / Polikarbonāts (PC)	Balts	1	3
SF BLKH EYELID 300 BK	4058075375543	308 x 65	Polikarbonāts (PC) / Polikarbonāts (PC)	Melns	1	4

¹ Precizāku informāciju par nosacījumiem skatiet vietnē www.ledvance.com/guarantee



PANEĻU GAISMEKĻI

PIEMĒROTI VISĀM VAJADZĪBĀM: MŪSU FUNKCIONĀLIE PANEĻI



BŪTISKĀKĀS SPECIFIKĀCIJAS ĪSUMĀ

	Produktu sērija	Specifikācijas	Garantija ¹	Uzstādīšanas piederumi iekļauti komplektā	Pieejamās versijas	Režģa izmērs
1	PANEL INDIVILED	Līdz 120 lm/W 60 000 h (L80/B10 pie 25°C) SDCM 3 UGR < 16 IP40/IK08	5 gadi	Ārējais draiveris ar ātro savienotāju 4 drošības un piekares kronšteini Drošības trosē	Ieslēdzams/izslēdzams DALI Avārijas	600 × 600 625 × 625
2	PANEL IP54	120 lm/W 60 000 h (L80/B10 pie 25°C) SDCM 3 UGR < 22 IP54	5 gadi	Ārējais draiveris 4 drošības un piekares kronšteini Drošības trosē	Ieslēdzams/izslēdzams DALI	600 × 600 625 × 625
3	PANEL PERFORMANCE	JAUNUMS: līdz 120 lm/W Līdz 60 000 h (L80/B10 pie 25°C) JAUNUMS: SDCM 3 UGR < 22/UGR < 19 JAUNUMS: IP40	5 gadi	Ārējais draiveris ar ātro savienotāju JAUNUMS: 3 vai 5 polu savienotājkārba uzstādīšanai bez instrumentiem un cauri izlaistiem vadiem (izņemot TP(A) versiju) JAUNUMS: Komplektā iekļauti 4 drošības un piekares kronšteini JAUNUMS: Drošības stieple (visiem Panel PFM 600 un 1200, izņemot TP(A) versijas)	Ieslēdzams/izslēdzams JAUNUMS: IoT sagatavots DALI (aptumšojams) Avārijas (ar avārijas pārveides bloku (EM CONV BOX))	600 × 600 625 × 625 1200 × 300

¹ Precīzus noteikumus skatiet vietnē www.ledvance.com/guarantee

VALUE
CLASS

4. PANEL VALUE 76. lappuse

Izdevīgs modelis ekonomiskiem risinājumiem

5. PANEL PIEDERUMI 78. lappuse

Daudzveidīgas uzstādīšanas iespējas

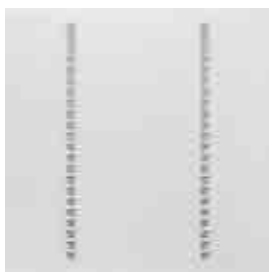
BŪTISKĀKĀS SPECIFIKĀCIJAS ĪSUMĀ

Produktu sērija	Specifikācijas	Garantija ¹	Uzstādīšanas piederumi iekļauti komplektā	Pieejamās versijas	Režģa izmērs
4 PANEL VALUE	Līdz 100 lm/W 50 000 h (L70/B50 pie 25°C) SDCM 5 UGR < 22/UGR < 19 IP40	3 gadi	Ārējais draiveris ar ātro savienotāju 2 drošības kronšteini	Ieslēdzams/izslēdzams DALI Avārijas (ar avārijas pārveides bloku (EM CONV BOX))	600 × 600 625 × 625 1200 × 600

¹ Precīzus noteikumus skatiet vietnē www.ledvance.com/guarantee

PANEL INDIVILED®

Iebūvēti gaismekļi ar IndiviLED optiku



PRODUKTA ĪPAŠĪBAS

- Metāla korpuss, lēcas un reflektori no polikarbonāta (PC)
- Atsevišķa lēca un reflektors katrai LED diodei, kas nodrošina $UGR \leq 16$ un viendabīgu gaismas sadalījumu
- Kalpošanas laiks (L80/B10): līdz 60 000 h (25°C temperatūrā)
- Sākotnējā krāsas noturība: 3 SDCM
- Pieejami piederumi dažādiem iebūvētās un virsapmetuma montāžas veidiem

PRODUKTA PLUSU

- Viendabīgs gaismas sadalījums un mazapžilbinoša gaisma, pateicoties IndiviLEDR optikai
- Gaisma ar zemu mirgošanas līmeni
- Spēcīga uzbūve ar IK08
- Pieejamas versijas ar ieslēdzamu/izslēdzamu IoT sagatavotu DALI-2.0 vai avārijas apgaismojuma funkciju saskaņā ar IEC 60598-2-22
- 5 gadu garantija

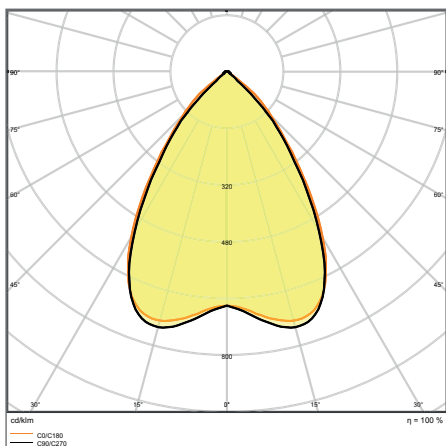
IZMANTOŠANAS IESPĒJAS

- Tiešs aizstājējs gaismekļiem ar fluorescējošajām spuldzēm
- Koridori
- Biroji
- Konferenču telpas
- Uzgaidāmās telpas

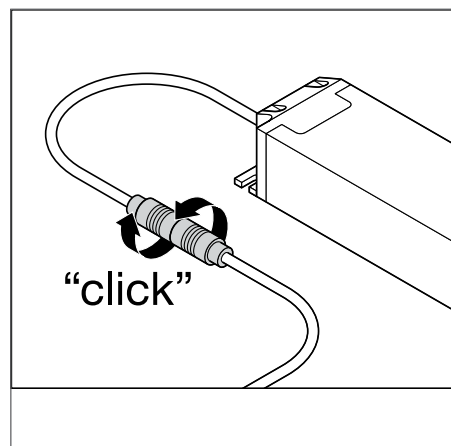
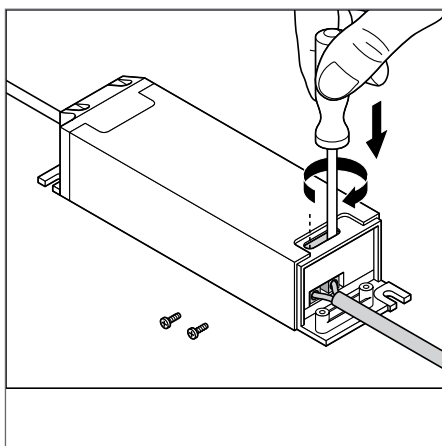
IEKĀRTAS / PIEDERUMI

- Pieejami piederumi vairākiem montāžas veidiem*
- Komplektā iekļauta drošības aukla gaismeklim
- Komplektā ietilpst ārējā kontroles iekārta

SĪKĀKA INFORMĀCIJA PAR PRODUKTU



PANEL INDV EM 600 33 W 4000 K



* Lūdzu, ņemiet vērā = pieejams kā papildu piederums.

¹ ENEC un TÜV sertifikācija attiecas tikai uz gaismekļu sērijas pārslēdzamajām versijām, izņemot DALI un avārijas apgaismojuma versijas.

² 5 gadu garantija attiecas uz standarta un DALI veidiem; 3 gadu garantija avārijas versijām.

PANEL INDIVILED®

Kantaini, iebūvēti gaismekļi ar IndiviLED® optiku

Produkta nosaukums	Segmentācijas klases	GTIN (EAN)		RE-PLACE-MENT FOR	W	lm	lm/W	K	L70 ¹	L80 ¹	°
PANEL INDV 600 33 W 3000 K	■	4058075201132	4x18W/4x14W FL		33	3800	115	3000	80000	60000	70
PANEL INDV 600 33 W 4000 K	■	4058075201156	4x18W/4x14W FL		33	4000	120	4000	80000	60000	70
PANEL INDV 625 33 W 4000 K	■	4058075201194	4x18W/4x14W FL		33	4000	120	4000	80000	60000	70
NEW PANEL INDV 600 33 W 3000K DALI	■	4058075503885	4x18W/4x14W FL		33	3800	115	3000	80000	60000	70
NEW PANEL INDV 600 33 W 4000K DALI	■	4058075503861	4x18W/4x14W FL		33	3800	115	4000	80000	60000	70
NEW PANEL INDV 625 33 W 4000K DALI	■	4058075503922	4x18W/4x14W FL		33	3800	115	4000	80000	60000	70

Produkta nosaukums	CRI	UGR	FLICKER VALUE	IK	g	L x W x H [mm]	Ø x H [mm]
PANEL INDV 600 33 W 3000 K	≥80	<16	-	IK08	3500	595x595x13	
PANEL INDV 600 33 W 4000 K	≥80	<16	-	IK08	3500	595x595x13	
PANEL INDV 625 33 W 4000 K	≥80	<16	-	IK08	3600	620x620x13	
NEW PANEL INDV 600 33 W 3000K DALI	≥80	<16	<5 %	IK08	3500	595x595x13	
NEW PANEL INDV 600 33 W 4000K DALI	≥80	<16	<5 %	IK08	3500	595x595x13	
NEW PANEL INDV 625 33 W 4000K DALI	≥80	<16	<5 %	IK08	3600	620x620x13	

PANEL INDIVILED® EMERGENCY

Kantains, iebūvēts gaismeklis ar IndiviLED® optiku, autonomas avārijas gaismeklis

Produkta nosaukums	Segmentācijas klases	GTIN (EAN)		RE-PLACE-MENT FOR	W	lm	lm/W	K	L70 ¹	L80 ¹	°
PANEL INDV EM 600 33 W 3000 K	■	4058075201293	4x18W/4x14W FL		33	3800	115	3000	80000	60000	70
PANEL INDV EM 600 33 W 4000 K	■	4058075201316	4x18W/4x14W FL		33	4000	120	4000	80000	60000	70
PANEL INDV EM 625 33 W 4000 K	■	4058075201354	4x18W/4x14W FL		33	4000	120	4000	80000	60000	70

Produkta nosaukums	CRI	UGR	IK	g	L x W x H [mm]	Ø x H [mm]
PANEL INDV EM 600 33 W 3000 K	≥80	<16	IK08	3700	595x595x13	
PANEL INDV EM 600 33 W 4000 K	≥80	<16	IK08	3700	595x595x13	
PANEL INDV EM 625 33 W 4000 K	≥80	<16	IK08	3800	620x620x13	

AVĀRIJAS APGAISMOJUMA ĪPAŠĪBAS

Produkta nosaukums	Akumulatora kalpošanas laiks avārijas darbības režīmā	Avārijas darbības pārbaudes veids	Avārijas apgaismojuma darbības veids	Gaismas plūsma avārijas darbības režīmā	Akumulatora veids
PANEL INDV EM 600 33 W 3000 K	3 h	Automātiski	Tiek uzturēts/netiek uzturēts	450 lm	LiFeP04
PANEL INDV EM 600 33 W 4000 K	3 h	Automātiski	Tiek uzturēts/netiek uzturēts	480 lm	LiFeP04
PANEL INDV EM 625 33 W 4000 K	3 h	Automātiski	Tiek uzturēts/netiek uzturēts	480 lm	LiFeP04

¹ t [h]: L70/B50 @ 25 °C (Ta) / t [h]: L80/B10 @ 25 °C (Ta)

PANEL IP54

Iebūvēti paneļu gaismekļi ar IP54 aizsardzību



PRODUKTA ĪPAŠĪBAS

- Alumīnija korpuss, PMMA difuzors
- Kalpošanas laiks (L80/B10): līdz 60 000 h (25°C temperatūrā)
- Sākotnējā krāsas noturība: 3 SDCM
- Aizsardzības veids: IP54 (telpas puse)
- Pieejami piederumi dažādiem iebūvētās un virsapmetuma montāžas veidiem

PRODUKTA PLUSI

- Piemērots lietošanai putekļainās un mitrās vietās, pateicoties augstai IP aizsardzības kategorijai
- Gaisma ar zemu mirgošanas līmeni
- Enerģijas ietaupījums līdz 50% (salīdzinājumā ar gaismekļiem, kuros izmantotas fluorescējošās spuldzes)
- 5 gadu garantija

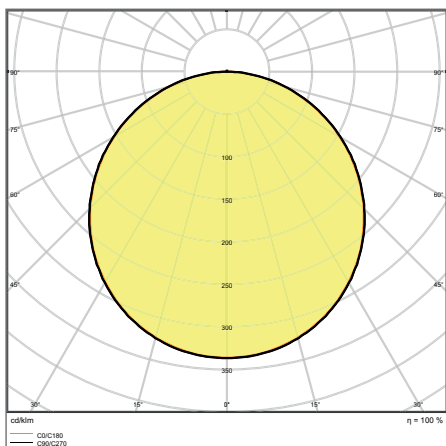
IZMANTOŠANAS IESPĒJAS

- Tiešs aizstājējs gaismekļiem ar fluorescējošajām spuldzēm
- Slimnīcas
- Laboratorijas
- Piemērots iebūvētām griestu sistēmām ar 600 x 600 mm režģa izmēru
- Virtuves, darba vietas

IEKĀRTAS / PIEDERUMI

- Pieejami piederumi vairākiem montāžas veidiem*
- Komplektā ietilpst ārējā kontroles iekārta

SĪKĀKA INFORMĀCIJA PAR PRODUKTU



PANEL 600 IP54 36 W 3000 K OP WT

* Lūdzu, ņemiet vērā = pieejams kā papildu piederums.

¹ ENEC un TÜV sertifikācija attiecas tikai uz gaismekļu sērijas pārslēdzamajām versijām, izņemot DALI versijas.

² Precīzāku informāciju par nosacījumiem skatiet vietnē www.ledvance.com/guarantee

Produkta nosaukums	Segmentācijas klases	GTIN (EAN)	RE-PLACE-MENT-FOR	W	lm	lm/W	K	L70	L80 ¹		
PANEL 600 IP54 36 W 3000 K OP WT	■	4058075149489	4x18W/4x14W FL	36	4320	120	3000	80000	60000	120	-
PANEL 600 IP54 36 W 4000 K OP WT	■	4058075149502	4x18W/4x14W FL	36	4320	120	4000	80000	60000	120	-
PANEL 625 IP54 36 W 3000 K OP WT	■	4058075149526	4x18W/4x14W FL	36	4320	120	3000	80000	60000	120	-
PANEL 625 IP54 36 W 4000 K OP WT	■	4058075149540	4x18W/4x14W FL	36	4320	120	4000	80000	60000	120	-
PANEL 600 IP54 36 W 3000 K OP WT DALI	■	4058075217720	4x18W/4x14W FL	36	4320	120	3000	80000	60000	120	DALI
PANEL 600 IP54 36 W 4000 K OP WT DALI	■	4058075217744	4x18W/4x14W FL	36	4320	120	4000	80000	60000	120	DALI
PANEL 625 IP54 36 W 3000 K OP WT DALI	■	4058075217768	4x18W/4x14W FL	36	4320	120	3000	80000	60000	120	DALI
PANEL 625 IP54 36 W 4000 K OP WT DALI	■	4058075217782	4x18W/4x14W FL	36	4320	120	4000	80000	60000	120	DALI

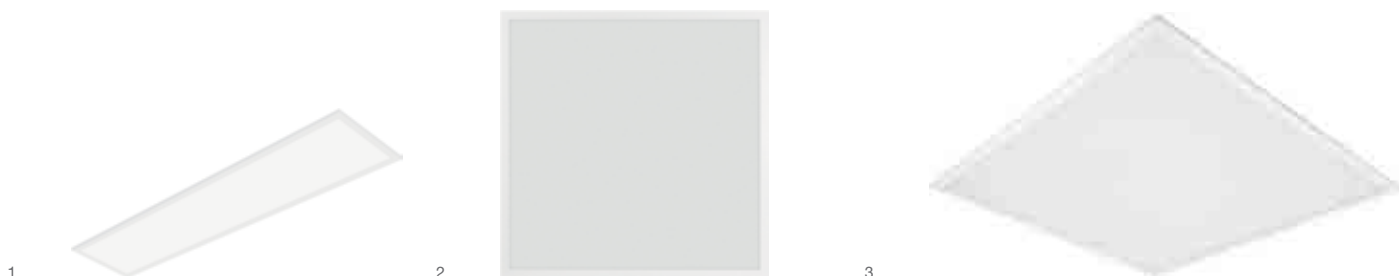


Produkta nosaukums	CRI	FLICKER VALUE	IK		L x W x H [mm] Ø x H [mm]
PANEL 600 IP54 36 W 3000 K OP WT	>80	-	-	3200	595 x 595 x 12.6
PANEL 600 IP54 36 W 4000 K OP WT	>80	-	-	3200	595 x 595 x 12.6
PANEL 625 IP54 36 W 3000 K OP WT	>80	-	-	3200	620 x 620 x 12.6
PANEL 625 IP54 36 W 4000 K OP WT	>80	-	-	3200	620 x 620 x 12.6
PANEL 600 IP54 36 W 3000 K OP WT DALI	≥80	<2 %	IK06	3200	595 x 595 x 12.6
PANEL 600 IP54 36 W 4000 K OP WT DALI	≥80	<2 %	IK06	3200	595 x 595 x 12.6
PANEL 625 IP54 36 W 3000 K OP WT DALI	≥80	<2 %	IK06	3200	620 x 620 x 12.6
PANEL 625 IP54 36 W 4000 K OP WT DALI	≥80	<2 %	IK06	3200	620 x 620 x 12.6

¹ t [h]: L70/B50 @ 25 °C (Ta) / t [h]: L80/B10 @ 25 °C (Ta)

PANEL PERFORMANCE GEN 3

Iebūvēti paneļu gaismekļi ar augstu gaismas efektivitāti līdz 120 lm/W un uzstādīšanu bez instrumentiem



PRODUKTA ĪPAŠĪBAS

- Ekstrudēta alumīnija rāmis, polistirola difuzors
- Kalpošanas laiks (L80/B10): līdz 60 000 h (25°C temperatūrā)
- Augsta gaismas efektivitāte: līdz 120 lm/W
- 3 polu spaiļu bloks, kabeļa šķēsgriezums līdz 3x2,5 mm² (25 un 30 W versijas)
- DALI versijas ar DALI 2.0 IoT sagatavotu draiveri, izņemot UGR<19 TPA versiju

PRODUKTA PLUSU

- Komfortabls apgaismojums un augsta krāsas noturība SDCM ≤3
- Iespējama vadu izlaišana cauri līdz 2,5 mm² ar komplektā iekļautu savienotājkārba
- Zems mirgošanas līmenis, pateicoties īpašai elektroniskās vadības iekārtai
- Enerģijas ietaupījums, pateicoties augstai sistēmas efektivitātei līdz 120 lm/W
- 5 gadu garantija

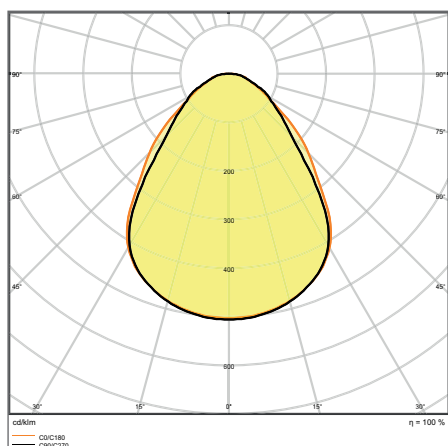
IZMANTOŠANAS IESPĒJAS

- Tiešs aizstājējs gaismekļiem ar fluorescējošajām spuldzēm
- Biroji, konferenču telpas
- Uzgaidāmās telpas, foajē, gaiteni, lifti

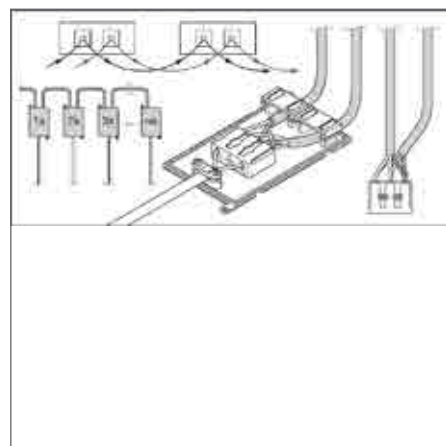
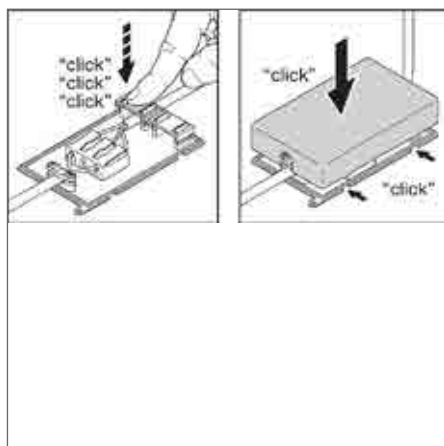
IEKĀRTAS / PIEDERUMI

- Pieejami piederumi vairākiem montāžas veidiem*
- Komplektā ietilpst savienotājkārba ar 3 polu vai 5 polu spaili
- Komplektā iekļauta drošības aukla gaismeklim

SĪKĀKA INFORMĀCIJA PAR PRODUKTU



PL PFM 600 UGR19 30 W 3000 K



* Lūdzu, ņemiet vērā = pieejams kā papildu piederums.

Katalogā esošajiem attēliem ir tikai informatīva nozīme. Informāciju par izmēriem un krāsām skatiet produktu tabulā.

PANEL PERFORMANCE GEN 3

Iebūvēti paneļu gaismekļi ar augstu gaismas efektivitāti līdz 120 lm/W un uzstādīšanu bez instrumentiem

Produkta nosaukums	Segmentācijas klases	GTIN (EAN)	W	lm	lm/W	K	L70 ¹	L80 ¹		
NEW PL PFM 600 25 W 3000 K	■	4058075440159	25	3000	120	3000	100000	60000	120	-
NEW PL PFM 600 25 W 4000 K	■	4058075440197	25	3000	120	4000	100000	60000	120	-
NEW PL PFM 600 30 W 3000 K	■	4058075440234	30	3600	120	3000	100000	60000	120	-
NEW PL PFM 600 30 W 4000 K	■	4058075440258	30	3600	120	4000	100000	60000	120	-
NEW PL PFM 600 36 W 3000 K	■	4058075440319	36	4320	120	3000	100000	60000	120	-
NEW PL PFM 600 36 W 4000 K	■	4058075440333	36	4320	120	4000	100000	60000	120	-
NEW PL PFM 625 25 W 3000 K	■	4058075440494	25	3000	120	3000	100000	60000	120	-
NEW PL PFM 625 25 W 4000 K	■	4058075440517	25	3000	120	4000	100000	60000	120	-
NEW PL PFM 625 30 W 3000 K	■	4058075440531	30	3600	120	3000	100000	60000	120	-
NEW PL PFM 625 30 W 4000 K	■	4058075440555	30	3600	120	4000	100000	60000	120	-
NEW PL PFM 625 36 W 3000 K	■	4058075440678	36	4320	120	3000	100000	60000	120	-
NEW PL PFM 625 36 W 4000 K	■	4058075440692	36	4320	120	4000	100000	60000	120	-
NEW PL PFM 1200 33 W 3000 K	■	4058075440050	33	4000	120	3000	100000	60000	120	-
NEW PL PFM 1200 33 W 4000 K	■	4058075440074	33	4000	120	4000	100000	60000	120	-
NEW PL PFM 600 36W/3000K DALI	■	4058075440357	36	4320	120	3000	100000	60000	120	DALI
NEW PL PFM 600 36W/4000K DALI	■	4058075440395	36	4320	120	4000	100000	60000	120	DALI
NEW PL PFM 625 36W/3000K DALI	■	4058075440616	36	4320	120	3000	100000	60000	120	DALI
NEW PL PFM 625 36W/4000K DALI	■	4058075440654	36	4320	120	4000	100000	60000	120	DALI
NEW PL PFM 1200 33W/3000K DALI	■	4058075440135	33	4000	120	3000	100000	60000	120	DALI
NEW PL PFM 1200 33W/4000K DALI	■	4058075440173	33	4000	120	4000	100000	60000	120	DALI

Produkta nosaukums	CRI	FLICKER VALUE	IP		L x W x H [mm] Ø x H [mm]	
NEW PL PFM 600 25 W 3000 K	>80	<5 %	IP40/IP20	1600	595 x 595 x 32	2
NEW PL PFM 600 25 W 4000 K	>80	<5 %	IP40/IP20	1600	595 x 595 x 32	2
NEW PL PFM 600 30 W 3000 K	>80	<5 %	IP40/IP20	1600	595 x 595 x 32	2
NEW PL PFM 600 30 W 4000 K	>80	<5 %	IP40/IP20	1600	595 x 595 x 32	2
NEW PL PFM 600 36 W 3000 K	>80	<5 %	IP40/IP20	1650	595 x 595 x 32	2
NEW PL PFM 600 36 W 4000 K	>80	<5 %	IP40/IP20	1650	595 x 595 x 32	2
NEW PL PFM 625 25 W 3000 K	>80	<5 %	IP40/IP20	1850	620 x 620 x 32	3
NEW PL PFM 625 25 W 4000 K	>80	<5 %	IP40/IP20	1850	620 x 620 x 32	3
NEW PL PFM 625 30 W 3000 K	>80	<5 %	IP40/IP20	1900	620 x 620 x 32	3
NEW PL PFM 625 30 W 4000 K	>80	<5 %	IP40/IP20	1850	620 x 620 x 32	3
NEW PL PFM 625 36 W 3000 K	>80	<5 %	IP40/IP20	1800	620 x 620 x 32	3
NEW PL PFM 625 36 W 4000 K	>80	<5 %	IP40/IP20	1800	620 x 620 x 32	3
NEW PL PFM 1200 33 W 3000 K	>80	<5 %	IP40	1600	1195 x 295 x 9	1
NEW PL PFM 1200 33 W 4000 K	>80	<5 %	IP40	1600	1195 x 295 x 9	1
NEW PL PFM 600 36W/3000K DALI	>80	<5 %	IP40/IP20	1750	595 x 595 x 32	2
NEW PL PFM 600 36W/4000K DALI	>80	<5 %	IP40/IP20	1750	595 x 595 x 32	2
NEW PL PFM 625 36W/3000K DALI	>80	<5 %	IP40/IP20	1900	620 x 620 x 32	3
NEW PL PFM 625 36W/4000K DALI	>80	<5 %	IP40/IP20	1900	620 x 620 x 32	3
NEW PL PFM 1200 33W/3000K DALI	>80	<5 %	IP40	1600	1195 x 295 x 9	1
NEW PL PFM 1200 33W/4000K DALI	>80	<5 %	IP40	1600	1195 x 295 x 9	1

¹ t [h]: L70/B50 @ 25 °C (Ta) / t [h]: L80/B10 @ 25 °C (Ta)

PANEL PERFORMANCE UGR<19

Kantaini iebūvēti paneļu gaismekļi ar gaismas efektivitāti līdz 120 lm/Ws, zema apžilbināšana

Produkta nosaukums	Segmentācijas klases	GTIN (EAN)	W	lm	lm/W	K	L70 ¹	L80 ¹		
NEW PL PFM 600 UGR19 30 W 3000 K	■	4058075440272	30	3600	120	3000	100000	60000	90	-
NEW PL PFM 600 UGR19 30 W 4000 K	■	4058075440296	30	3600	120	4000	100000	60000	90	-
NEW PL PFM 600 UGR19 36 W 3000 K	■	4058075440418	36	4320	120	3000	100000	60000	90	-
NEW PL PFM 600 UGR19 36 W 4000 K	■	4058075440432	36	4320	120	4000	100000	60000	90	-
NEW PL PFM 625 UGR19 30 W 3000 K	■	4058075440579	30	3600	120	3000	100000	60000	90	-
NEW PL PFM 625 UGR19 30 W 4000 K	■	4058075440593	30	3600	120	4000	100000	60000	90	-
NEW PL PFM 625 UGR19 36 W 3000 K	■	4058075440715	36	4320	120	3000	100000	60000	90	-
NEW PL PFM 625 UGR19 36 W 4000 K	■	4058075440739	36	4320	120	4000	100000	60000	90	-
NEW PL PFM UGR19 30 W 4000 K	■	4058075440111	30	3600	120	4000	100000	60000	90	-
NEW PL PFM UGR19 30 W 3000 K	■	4058075440098	30	3450	115	3000	100000	60000	90	-
NEW PL PFM 600 UGR19 36W/3000K DALI	■	4058075440456	36	4320	120	3000	100000	60000	90	DALI
NEW PL PFM 600 UGR19 36W/4000K DALI	■	4058075440470	36	4320	120	4000	100000	60000	90	DALI
NEW PL PFM 625 UGR19 36W/3000K DALI	■	4058075440753	36	4320	120	3000	100000	60000	90	DALI
NEW PL PFM 625 UGR19 36W/4000K DALI	■	4058075440777	36	4320	120	4000	100000	60000	90	DALI
NEW PL PFM UGR19 30W/3000K DALI	■	4058075440210	30	3450	115	3000	100000	60000	90	DALI
NEW PL PFM UGR19 30W/4000K DALI	■	4058075440630	30	3600	120	4000	100000	60000	90	DALI



Produkta nosaukums	CRI	UGR	FLICKER VALUE	IP		L x W x H [mm] Ø x H [mm]	
NEW PL PFM 600 UGR19 30 W 3000 K	>80	<19	<5 %	IP40/IP20	1900	595 x 595 x 32	2
NEW PL PFM 600 UGR19 30 W 4000 K	>80	<19	<5 %	IP40/IP20	1900	595 x 595 x 32	2
NEW PL PFM 600 UGR19 36 W 3000 K	>80	<19	<5 %	IP40/IP20	1900	595 x 595 x 32	2
NEW PL PFM 600 UGR19 36 W 4000 K	>80	<19	<5 %	IP40/IP20	1900	595 x 595 x 32	2
NEW PL PFM 625 UGR19 30 W 3000 K	>80	<19	<5 %	IP40/IP20	2050	620 x 620 x 32	3
NEW PL PFM 625 UGR19 30 W 4000 K	>80	<19	<5 %	IP40/IP20	2050	620 x 620 x 32	3
NEW PL PFM 625 UGR19 36 W 3000 K	>80	<19	<5 %	IP40/IP20	2100	620 x 620 x 32	3
NEW PL PFM 625 UGR19 36 W 4000 K	>80	<19	<5 %	IP40/IP20	2100	620 x 620 x 32	3
NEW PL PFM UGR19 30 W 4000 K	>80	<19	<5 %	IP40	1700	1195 x 295 x 9	1
NEW PL PFM UGR19 30 W 3000 K	>80	<19	<5 %	IP40	1700	1195 x 295 x 9	1
NEW PL PFM 600 UGR19 36W/3000K DALI	>80	<19	<5 %	IP40/IP20	2000	595 x 595 x 32	2
NEW PL PFM 600 UGR19 36W/4000K DALI	>80	<19	<5 %	IP40/IP20	2000	595 x 595 x 32	2
NEW PL PFM 625 UGR19 36W/3000K DALI	>80	<19	<5 %	IP40/IP20	2200	620 x 620 x 32	3
NEW PL PFM 625 UGR19 36W/4000K DALI	>80	<19	<5 %	IP40/IP20	2200	620 x 620 x 32	3
NEW PL PFM UGR19 30W/3000K DALI	>80	<19	<5 %	IP40	1700	1195 x 295 x 9	1
NEW PL PFM UGR19 30W/4000K DALI	>80	<19	<5 %	IP40	1700	1195 x 295 x 9	1

PANEL PERFORMANCE 600 UGR<19 TPA

Kantaini iebūvēti paneļu gaismekļi ar TP(A) kategorijas difuzoru, zema apžilbināšana, 600 x 600 mm

Produkta nosaukums	Segmentācijas klases	GTIN (EAN)	RE-PLACEMENT FOR	W	lm	lm/W	K	L70 ¹	L80 ¹	
PANEL PFM 600 UGR < 19 TPA 36 W 4000 K WT	■	4058075384309	4x18W/4x14W FL	36	3960	110	4000	50000	50000	90
PANEL PFM 600 UGR < 19 TPA 36 W 4000 K WT DALI	■	4058075384323	4x18W/4x14W FL	36	3960	110	4000	50000	50000	90



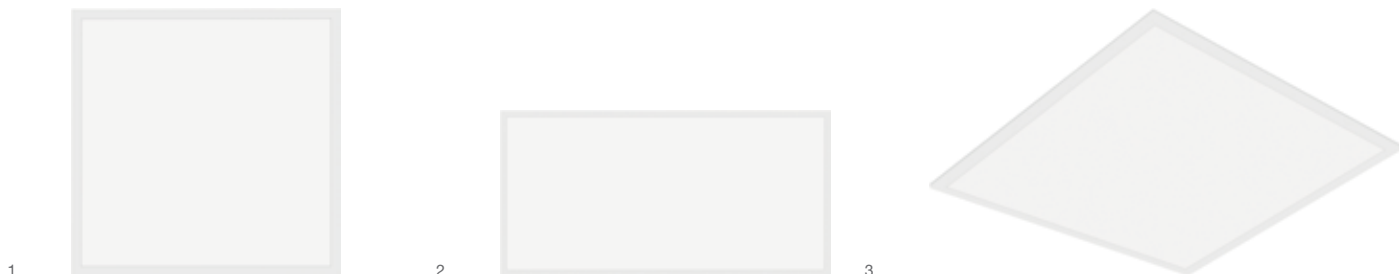
Produkta nosaukums	CRI	UGR	IP		L x W x H [mm] Ø x H [mm]
PANEL PFM 600 UGR < 19 TPA 36 W 4000 K WT	>80	<19	IP40	1800	595 x 595 x 34
PANEL PFM 600 UGR < 19 TPA 36 W 4000 K WT DALI	>80	<19	IP40	1800	595 x 595 x 34

¹ t [h]: L70/B50 @ 25 °C (Ta) / t [h]: L80/B10 @ 25 °C (Ta)



PANEL VALUE

Iebūvēti paneļu gaismekļi



PRODUKTA ĪPAŠĪBAS

- Ekstrudēta alumīnija rāmis
- Polistirola difuzors
- Kalpošanas laiks (L70/B50): 50 000 h (25°C temperatūrā)
- Pieejami piederumi dažādiem iebūvētās un virsapmetuma montāžas veidiem

PRODUKTA PLUSĪ

- Labas apžilbinājuma samazināšanas īpašības (UGR<19)
- Gaisma ar zemu mirgošanas līmeni
- Gaismeklis par izdevīgu cenu

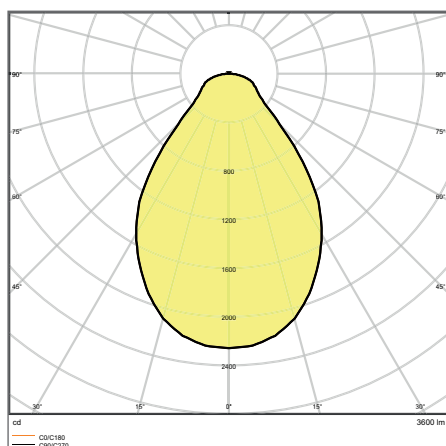
IZMANTOŠANAS IESPĒJAS

- Tiešs aizstājējs gaismekļiem ar fluorescējošajām spuldzēm
- Biroji, konferenču telpas
- Uzgaidāmās telpas, foajē, gaiteni, lifti
- Piemērots iebūvētām griestu sistēmām ar 600 x 600 mm režģa izmēru

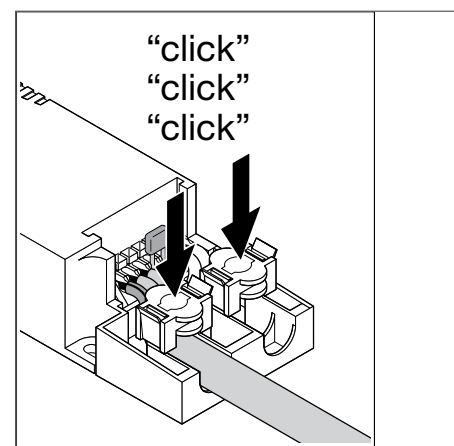
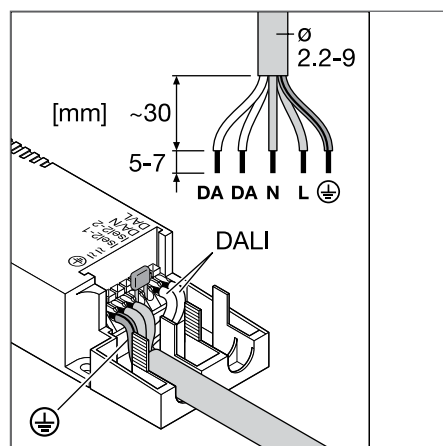
IEKĀRTAS / PIEDERUMI

- Pieejami piederumi vairākiem montāžas veidiem*
- Komplektā ietilpst ārējā kontroles iekārta
- Komplektā ietilpst drošības kronšteini

SĪKĀKA INFORMĀCIJA PAR PRODUKTU



PANEL VAL 600 36 W 3000 K WT



* Lūdzu, ņemiet vērā = pieejams kā papildu piederums.

¹ Precīzāku informāciju par nosacījumiem skatiet vietnē www.ledvance.com/guarantee

Katalogā esošajiem attēliem ir tikai informatīva nozīme. Informāciju par izmēriem un krāsām skatiet produktu tabulā.

PANEL VALUE

Iebūvēti paneļu gaismekļi

Produkta nosaukums	Segmentācijas klases	GTIN (EAN)	RE-PLACEMENT FOR	W	lm	lm/W	K	L70 ¹	L80 ¹	°
PANEL VAL 600 36 W 3000 K WT	■	4058075392366	4x18W/4x14W FL	36	3600	100	3000	50000	50000	120
PANEL VAL 600 36 W 4000 K WT	■	4058075392380	4x18W/4x14W FL	36	3600	100	4000	50000	50000	120
PANEL VAL 600 36 W 6500 K WT	■	4058075392403	4x18W/4x14W FL	36	3600	100	6500	50000	50000	120
PANEL VAL 600 36 W 3000 K WT DALI	■	4058075392441	4x18W/4x14W FL	36	3600	100	3000	50000	50000	120
PANEL VAL 600 36 W 4000 K WT DALI	■	4058075392465	4x18W/4x14W FL	36	3600	100	4000	50000	50000	120
PANEL VAL 600 36 W 6500 K WT DALI	■	4058075392489	4x18W/4x14W FL	36	3600	100	6500	50000	50000	120
PANEL VAL 600 UGR < 19 36 W 3000 K WT	■	4058075392427	4x18W/4x14W FL	36	3600	100	3000	50000	50000	90
PANEL VAL 600 UGR < 19 36 W 4000 K WT	■	4058118142200	4x18W/4x14W FL	36	3600	100	4000	50000	50000	90
PANEL VAL 625 UGR < 19 36 W 4000 K WT	■	4058075392588	4x18W/4x14W FL	36	3600	100	4000	50000	50000	90
PANEL VAL 600 UGR < 19 36 W 3000 K WT DALI	■	4058075392502	4x18W/4x14W FL	36	3600	100	3000	50000	50000	90
PANEL VAL 600 UGR < 19 36 W 4000 K WT DALI	■	4058075392526	4x18W/4x14W FL	36	3600	100	4000	50000	50000	90
PANEL VAL DALI 625 UGR < 19 36 W 4000 K WT DALI	■	4058075392601	4x18W/4x14W FL	36	3600	100	4000	50000	50000	90



Produkta nosaukums	CRI	UGR	FLICKER VALUE	9	L x W x H [mm] Ø x H [mm]	No.
PANEL VAL 600 36 W 3000 K WT	>80	-	<5 %	1800	595 x 595 x 35	3
PANEL VAL 600 36 W 4000 K WT	>80	-	<5 %	1800	595 x 595 x 35	3
PANEL VAL 600 36 W 6500 K WT	>80	-	<5 %	1800	595 x 595 x 35	3
PANEL VAL 600 36 W 3000 K WT DALI	>80	-	<5 %	1800	595 x 595 x 35	3
PANEL VAL 600 36 W 4000 K WT DALI	>80	-	<5 %	1800	595 x 595 x 35	3
PANEL VAL 600 36 W 6500 K WT DALI	>80	-	<5 %	1800	595 x 595 x 35	3
PANEL VAL 600 UGR < 19 36 W 3000 K WT	>80	<19	<5 %	1800	595 x 595 x 35	3
PANEL VAL 600 UGR < 19 36 W 4000 K WT	>80	<19	<5 %	1800	595 x 595 x 35	3
PANEL VAL 625 UGR < 19 36 W 4000 K WT	>80	<19	<5 %	1900	620 x 620 x 35	3
PANEL VAL 600 UGR < 19 36 W 3000 K WT DALI	>80	<19	<5 %	1800	595 x 595 x 35	3
PANEL VAL 600 UGR < 19 36 W 4000 K WT DALI	>80	<19	<5 %	1800	595 x 595 x 35	3
PANEL VAL DALI 625 UGR < 19 36 W 4000 K WT DALI	>80	<19	<5 %	1900	620 x 620 x 35	3

PANEL VALUE

Iebūvēti paneļu gaismekļi

Produkta nosaukums	Segmentācijas klases	GTIN (EAN)	RE-PLACEMENT FOR	W	lm	lm/W	K	L70 ¹	L80 ¹	°
PANEL VAL 600 TPB 36 W 4000 K WT	■	4058075384347	4x18W/4x14W FL	36	3240	90	4000	50000	50000	120
PANEL VALUE 1200x600 TPB 65 W 4000 K WT	■	4058075384361	4x36W/4x28W FL	65	5850	90	4000	50000	50000	120



Produkta nosaukums	CRI	9	L x W x H [mm] Ø x H [mm]	No.
PANEL VAL 600 TPB 36 W 4000 K WT	>80	1800	595 x 595 x 34	1
PANEL VALUE 1200x600 TPB 65 W 4000 K WT	>80	3600	1195 x 595 x 34	2

¹ t [h]: L70/B50 @ 25 °C (Ta) / t [h]: L80/B10 @ 25 °C (Ta)

PANEĻU PIEDĒRUMU UN PANEĻU SĒRIJU SADERĪBA ¹

1. VIRSAPMETUMA MONTĀZAS KOMPLEKTS (SURFACE MOUNT KIT)



- Salikts un gatavs uzstādīšanai
- Vienkārša stiprināšana ar magnētiem
- Šķērselements labākai stabilitātei
- Materiāls: alumīnijs

2. EKONOMISKAIS VIRSAPMETUMA MONTĀZAS KOMPLEKTS (SURFACE MOUNT KIT VALUE)



- Uzstādīšana ar stūra skavām bez instrumentiem
- Materiāls: alumīnijs

3. AVĀRIJAS PĀRVEIDES BLOKS (EMERGENCY CONVERSION BOX)



- Atsevišķu paneļu pārveidošana par drošības gaismekļiem
- Vienkāršo krājumu organizēšanu
- Plug-and-play savienojumu sistēma vieglai uzstādīšanai

4. PIEKĀRŠANAS KOMPLEKTS (SUSPENSION KIT)



- Piekāršanas garums: 1500 mm
- Materiāls: tērauds

5. PANEĻU DROŠĪBAS KOMPLEKTS (PANEL SECURITY KIT) 4 X



- Komplektā iekļautas stieples un kronšteini
- Materiāls: tērauds

6. IEBŪVĒTĀS UZSTĀDĪŠANAS SKAVAS (RECESSED MOUNT CLIPS)



- Griestu biežums: no 10 līdz 20 mm
- Materiāls: tērauds

7. IEBŪVĒTĀS UZSTĀDĪŠANAS RĀMIS (RECESSED MOUNT FRAME)



- Salikts un gatavs uzstādīšanai
- Iebūvētā uzstādīšana bez spraugām
- Griestu biežums: no 8 līdz 30 mm
- Materiāls: alumīnijs

8. DROŠĪBAS KRONŠTEINS (PANEL 1200 SECURITY BRACKET)



- Uzstādīšanai pie griestiem

9. SAVIENOTĀJKĀRBA (CONNECTOR BOX 5-POLE)



- Pievienošana elektrībai bez instrumentiem, pateicoties spiedpogas savienotājam
- Iespējama vadu izlaišana cauri
- Piemērots kabeļiem ar šķērss griezumu līdz 5 x 2,5 mm²



SADERĪBA ĪSUMĀ

	Piederumi	GTIN (EAN)	PANEL INDIVILED	PANEL IP54	PANEL PERFORMANCE	PANEL VALUE
1	JAUNUMS	Panel 600 Surface Mount Kit H75	4058075472914		✓	✓
	JAUNUMS	Panel 625 Surface Mount Kit H75	4058075472938		✓	✓
		Panel 1200x300 Surface Mount Kit	4058075108820		✓	
2		Panel 600 Surface Mount Kit H70 Value	4058075402843	✓	✓	✓
		Panel 625 Surface Mount Kit H70 Value	4058075402867	✓	✓	✓
	JAUNUMS	Panel 1200x300 Surface Mount Kit Value	4058075472952		✓	✓
	Panel 1200x300 Surface Mount Kit Value	4058075389823			✓	
3		Emergency Conversion Box AT 3H	4058075237025	✓ ²	✓ ⁵	✓ ⁵
4		Panel 1200 Suspension Kit	4058075108844		✓	
		Panel Suspension Kit	4058075402928	✓ ²	✓	✓
5	JAUNUMS	Panel Security Kit 4x	4058075472990		✓	✓
6		Panel Recessed Mount Clips Value 4x	4058075409859	✓	✓	✓
7		Panel 600 Recessed Mount Frame	4058075402881		✓	✓
		Panel 625 Recessed Mount Frame	4058075402904		✓	✓
	JAUNUMS	Panel 1200x300 Recessed Mount Frame	4058075472976		✓	
8		Panel 1200 Security Bracket	4058075108882		✓	
9	JAUNUMS	Connector Box 5-Pole L/N	4058075473010	✓ ³	✓ ³	✓ ³
	JAUNUMS	Connector Box 5-Pole L/N/PE/D+/D-	4058075473034	✓ ⁴	✓ ⁴	✓ ⁴

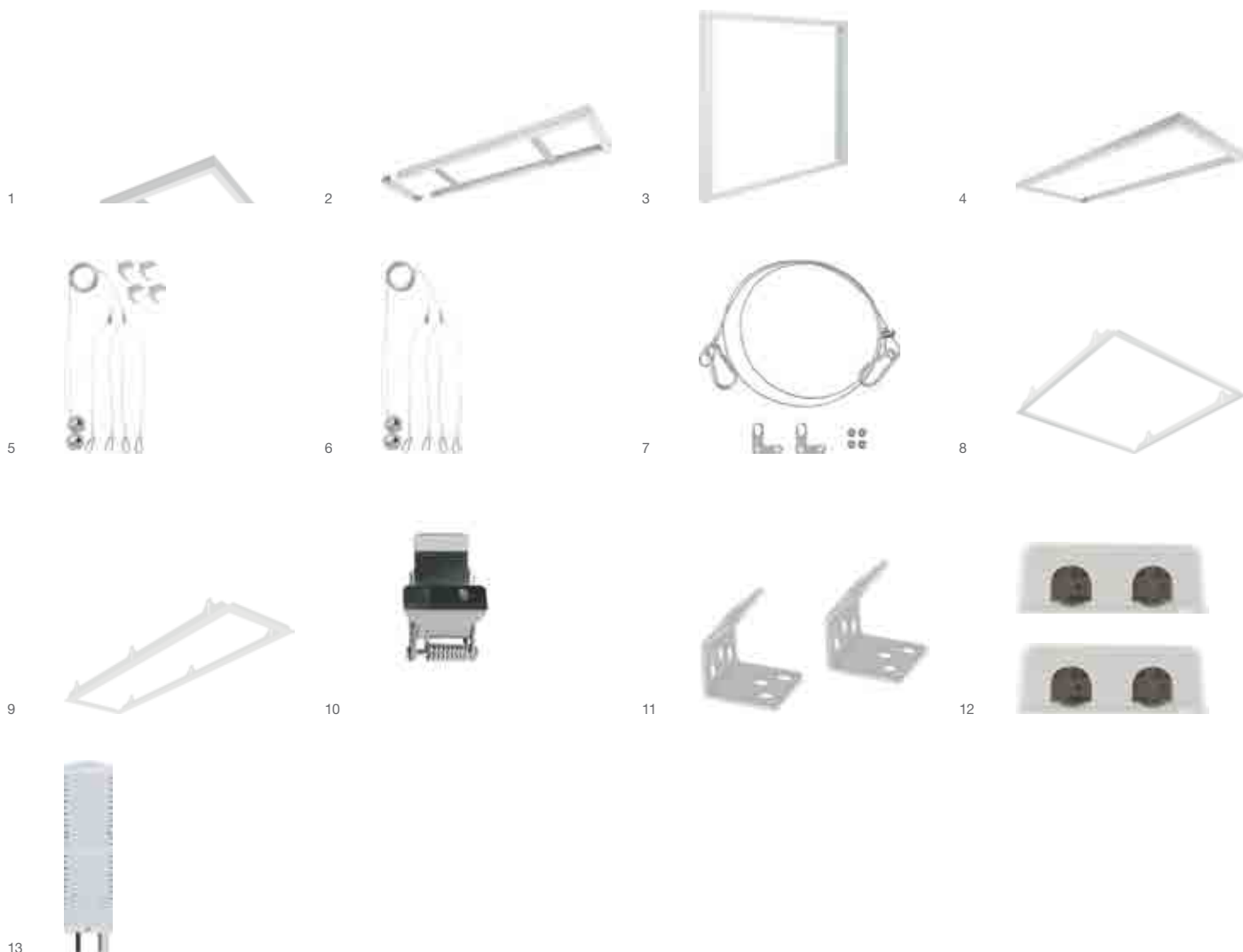
¹ Piederumi ir saderīgi ar atbilstošā izmēra paneļiem. Sīkāku informāciju skatiet lietotāja pamācībā. | ² Ne kopā ar Panel IndiviLED Emergency | ³ Tikai ar standarta versijām, nav paredzēts DALI vai Emergency versijām
⁴ Tikai ar DALI vai Emergency versijām | ⁵ Ne kopā ar Surface Mount Kit komplektiem, Surface Mount Clip skavām vai Suspension Kit komplektiem

Paneļu piederumu tehniskā informācija ir sniegta nākamajā lappusē



PANEĻU PIEDERUMI

Montāžas piederumi paneļu gaismekļiem,
kombinēšana saskaņā ar piederumu diagrammu



— Piekāršanas komplekts (Suspension Kit):
piekāršanas garums 1,5 m, regulējams
dažādām vajadzībām ar skrūvju
savienojumu

— Virsapmetuma montāžas komplekts
(Surface Mount Kit): izturīgs,
šķērsvirzienā pastiprināts alumīnija
rāmis ar magnētiskiem stūriem

— Ekonomiskais virsapmetuma montāžas
komplekts (Surface Mount Kit Value):
Alumīnija rāmis ar polikarbonāta loksni.
Ar taisnstūra rāmi, iespējams ievietot
paneli no īsās vai garās rāmja puses.

— Ekonomiskās iebūvētās montāžas skavas
1x4 (Recessed Mount Clips Value 1x4):
griestu biezums 10-20 mm, ģipškartona,
koka un metāla griesti

— Panel 1200 drošības kronšteins (Panel
1200 Security Bracket): piederumi drošības
troses piestiprināšanai gaismeklim

Produkta nosaukums		GTIN (EAN)	L x W x H [mm] Ø x H [mm]	MATERIAL	COLOR		 No.
NEW	PANEL 600 SURFACE MOUNT KIT H75	4058075472914	601 x 601 x 75	Alumīnijs	Balts	1	1
NEW	PANEL 625 SURFACE MOUNT KIT H75	4058075472938	626 x 626 x 75	Alumīnijs	Balts	1	1
	PANEL 1200 Surface Mount Kit	4058075108820	1201 x 301 x 56	Alumīnijs	Balts	1	2
NEW	PANEL 1200x300 SURFACE MOUNT KIT VAL	4058075472952	1212 x 312 x 52	Alumīnijs	Balts	1	4
	PANEL 600 SURFACE MOUNT KIT H70 VAL	4058075402843	613 x 613 x 70	Alumīnijs	Balts	1	3
	PANEL 625 SURFACE MOUNT KIT H70 VAL	4058075402867	638 x 638 x 70	Alumīnijs	Balts	1	3
	PANEL 1200x600 SURFACE MOUNT KIT VAL	4058075389823	1213 x 613 x 72	Alumīnijs	Balts	1	4
	PANEL 1200 Suspension Kit	4058075108844	1500 x - x -	Tērauda	Tērauda	1	5
	PANEL Suspension Kit	4058075402928	30 x -	Tērauda	Tērauda	1	6
NEW	PANEL SECURITY KIT 4x	4058075472990	1000 x 17 x 4	Tērauda	Tērauda	4	7
	PANEL 600 RECESSED MOUNT FRAME	4058075402881	625 x 625 x 76	Alumīnijs	Balts	1	8
	PANEL 625 RECESSED MOUNT FRAME	4058075402904	650 x 650 x 76	Alumīnijs	Balts	1	8
NEW	PANEL 1200x300 RECESSED MOUNT FRAME	4058075472976	1224 x 324 x 76	Alumīnijs	Balts	1	9
	PANEL RECESSED MOUNT CLIPS VAL 4x	4058075409859	25 x 45 x 33	Tērauda	Tērauda	4	10
	PANEL 1200 Security Bracket	4058075108882	25 x 20 x 20	Tērauda	Tērauda	2	11
NEW	CONNECTOR BOX 5POLE L/N 4x	4058075473010	115 x 56 x 19	Polikarbonāts (PC)	Balts	4	12
NEW	CONNECTOR BOX 5POLE L/N/PE/D+/D- 4x	4058075473034	115 x 56 x 19	Polikarbonāts (PC)	Balts	4	12
	EM CONVERSION BOX	4058075237025	292 x 81 x 41	-	-	1	13

PIEKARAMIE UN UZ VIRSMAS STIPRINĀMIE GAISMEKĻI

LABA GAISMA LABIEM REZULTĀTIEM

PANEL DIRECT/INDIRECT

84. lappuse

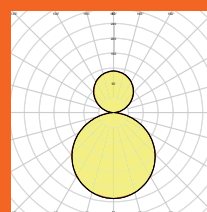
PANEL DIRECT/INDIRECT
PANEL DIRECT/INDIRECT DALI



PERFOR-
MANCE
CLASS

MODERNS PIEKARAMAIS GAISMEKLIS AR TIEŠU UN NETIEŠU GAISMAS IZSTAROJUMU

- Funkcionāls gaismeklis ar SCALE dizainu birojiem (draiveris integrēts griestu rozetē)
- Īpašs orientēts gaismas dizains un PMMA difuzoru, pazemināta apžilbinājuma apgaismojums (UGR < 19)
- Zems mirgošanas līmenis, pateicoties īpašai elektroniskās vadības iekārtai



Gaismas
sadalījuma
līkne
(30%/70%)

PANEL 1200 DIRECT/INDIRECT

Ekskluzīvs un moderns piekaramais gaismeklis ar SCALE dizainu, ļoti labu gaismas komfortu, pateicoties tiešam (70%) un netiešam (30%) gaismas izstarojumam.

LINEAR INDIVILED DIRECT/INDIRECT

86. lappuse

LINEAR INDIVILED DIRECT/INDIRECT
LINEAR INDIVILED DIRECT/INDIRECT EMERGENCY
LINEAR INDIVILED PIEDERUMI PIEKARAMO GAISMEKĻU
MONTĀŽAI UN LĪNIJAS APGAISMOJUMAM



PERFOR-
MANCE
CLASS

LINEAR INDIVILED PIEKARAMAIS GAISMEKLIS AR TIEŠU UN NETIEŠU GAISMAS IZSTAROJUMU

- Gaismeklis ar vienmēr modernu SCALE dizainu, lietojams atsevišķi vai kā daļa no apgaismojuma līnijas risinājuma
- Pieejamas versijas ar DALI ECG vai avārijas apgaismojumu
- Uzlabots apgaismojuma komforts ar tieša un netieša gaismas kūļa īpašībām

LINEAR INDIVILED DIRECT

90. lappuse

LINEAR INDIVILED DIRECT
LINEAR INDIVILED DIRECT EMERGENCY
LINEAR INDIVILED PIEDERUMI PIEKARAMO GAISMEKĻU
MONTĀŽAI UN LĪNIJAS APGAISMOJUMAM



PERFOR-
MANCE
CLASS

LINEAR INDIVILED UZ VIRSMAS STIPRINĀMIE UN PIEKARAMIE GAISMEKĻI

- Gaismeklis ar vienmēr modernu SCALE dizainu, lietojams atsevišķi vai kā daļa no apgaismojuma līnijas risinājuma
- Pieejamas versijas ar DALI ECG (1500 25 W), IoT sagatavots DALI-2.0 (visi pārējie) vai avārijas apgaismojums
- Uz virsmas uzstādāms tiešā apgaismojuma gaismeklis, ko var izmantot arī iekārtā veidā (piederumi jāpasūta atsevišķi)



PANEL DIRECT/INDIRECT

Piekarami no malām izgaismoti gaismekļi tiešai un netiešai gaismas izstarošanai, zems apžilbināšanas līmenis UGR < 19



PRODUKTA ĪPAŠĪBAS

- Ļoti plāns alumīnija korpuss
- Taisnstūrains (1200 mm x 300 mm) atsevišķi gaismekļi ar tiešu (70%) un netiešu (30%) gaismas izstarošanu
- Piekāršana ar tērauda trosi, garums: 1,5 m
- Kalpošanas laiks (L70/B50): līdz 50 000 h (25°C temperatūrā)
- DALI versijas ar IoT sagatavotu DALI-2.0 draiveri

PRODUKTA PLUSU

- Funkcionāls gaismeklis ar SCALE dizainu birojiem (draiveris integrēts griestu rozetē)
- Īpašs orientēts gaismas dizains un PMMA difuzors, pazemināta apžilbinājuma apgaismojums (UGR < 19)
- Zems mirgošanas līmenis, pateicoties īpašai elektroniskās vadības iekārtai
- Komfortabls apgaismojums un augsta krāsas noturība SDCM ≤ 3
- 5 gadu garantija

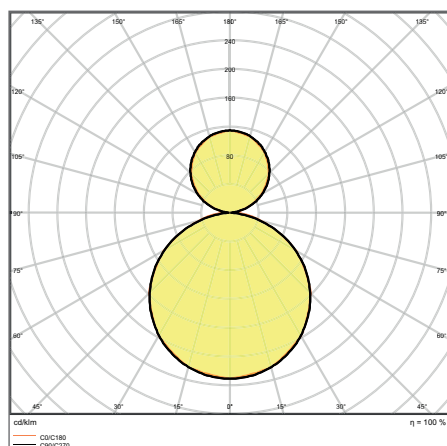
IZMANTOŠANAS IESPĒJAS

- Efektīvi aizstāj tradicionālos T8 un T5 gaismekļus
- Biroji
- Sapulču telpas
- Konferenču telpas
- Uzgaidāmās telpas un foajē

IEKĀRTAS / PIEDERUMI

- Komplektā ietilpst piekāršanas komplekts

SĪKĀKA INFORMĀCIJA PAR PRODUKTU



PANEL D/I 1200 UGR 19 36 W 4000 K

¹ Precīzāku informāciju par nosacījumiem skatiet vietnē www.ledvance.com/guarantee

Katalogā esošajiem attēliem ir tikai informatīva nozīme. Informāciju par izmēriem un krāsām skatiet produktu tabulā.

Produkta nosaukums	Segmentācijas klases	GTIN (EAN)	RE-PLACEMENT FOR	W	lm	lm/W	K	L70 ¹	L80 ¹	
PANEL D/I 1200 UGR 19 36 W 3000 K	■	4058075144606	2x58W FL	36	3800	100	3000	80000	60000	110
PANEL D/I 1200 UGR 19 36 W 4000 K	■	4058075144620	2x58W FL	36	4000	110	4000	80000	60000	110
NEW PANEL D/I 1200 UGR 19 36 W 3000 K DALI	■	4058075504028	2x58W FL	36	3800	105	3000	80000	60000	110
NEW PANEL D/I 1200 UGR 19 36 W 4000 K DALI	■	4058075504042	2x58W FL	36	4000	110	4000	80000	60000	110



Produkta nosaukums	CRI	UGR	FLICKER VALUE		L x W x H [mm] Ø x H [mm]
PANEL D/I 1200 UGR 19 36 W 3000 K	≥80	-	<10 %	4325	1200x300x16
PANEL D/I 1200 UGR 19 36 W 4000 K	≥80	-	<10 %	4325	1200x300x16
NEW PANEL D/I 1200 UGR 19 36 W 3000 K DALI	≥80	<19	<5 %	3500	1200x300x16
NEW PANEL D/I 1200 UGR 19 36 W 4000 K DALI	≥80	<19	<5 %	3500	1200x300x16

¹ t [h]: L70/B50 @ 25 °C (Ta) / t [h]: L80/B10 @ 25 °C (Ta)

LINEAR INDIVILED® DIRECT/INDIRECT

Piekaramie gaismekļi ar tiešo un netiešo gaismas izstarošanu



PRODUKTA ĪPAŠĪBAS

- Alumīnija korpuss, plastmasas uzgaļi, baltā krāsā
- Atsevišķa lēca un reflektors katrai LED diodei, kas nodrošina $UGR \leq 16$ un viendabīgu gaismas sadalījumu
- Var lietot kā atsevišķu vai līnijas apgaismojuma gaismekli
- Piekāršanas komplekts ir jāpasūta atsevišķi kā piederums

PRODUKTA PLUSĪ

- Gaismeklis ar vienmēr modernu SCALE dizainu, lietojams atsevišķi vai kā daļa no apgaismojuma līnijas risinājuma
- Pieejamas versijas ar DALI ECG vai avārijas apgaismojumu
- Uzlabots apgaismojuma komforts, pateicoties tiešam un netiešam gaismas izstarojumam
- Zems mirgošanas līmenis, pateicoties īpašai elektroniskās vadības iekārtai
- 5 gadu garantija visām versijām, izņemot avārijas versiju: 3 gadi (iebūvēts 3 h akumulators)

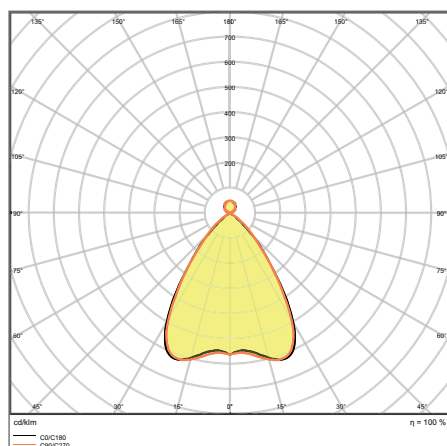
IZMANTOŠANAS IESPĒJAS

- Tiešs aizstājējs gaismekļiem ar fluorescējošajām spuldzēm
- Biroji, skolas
- Vispārējais iekštelpu apgaismojums
- Gaiteni, ieejas zonas
- Lineārs apgaismojums bez spraugām

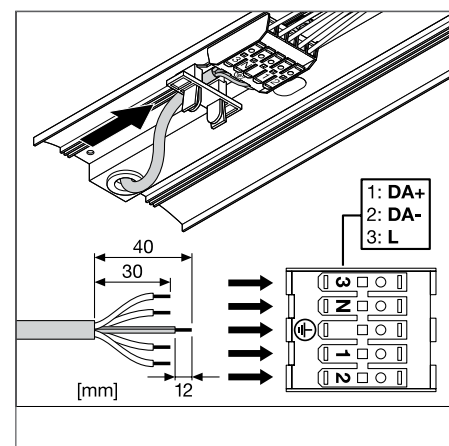
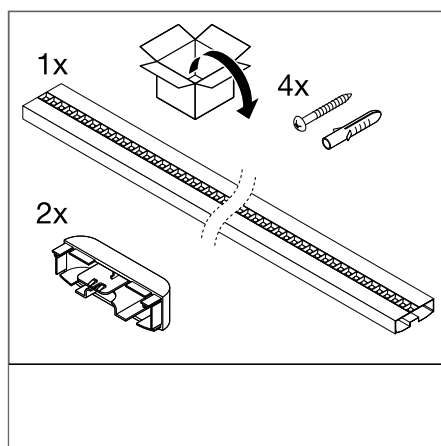
IEKĀRTAS / PIEDERUMI

- Pieejama griestu savienotājkārba*
- Pieejams piekāršanas komplekts*
- Pieejams līnijas savienojuma adapteris*

SĪKĀKA INFORMĀCIJA PAR PRODUKTU



LN INDV D/I 1500 56 W 4000 K EM



* Lūdzu, ņemiet vērā = pieejams kā papildu piederums.

¹ ENEC sertifikācija attiecas tikai uz gaismekļu sērijas pārslēdzamajām versijām, izņemot visas pārējās versijas: DALI, sensora, avārijas un vadu izlaišanai cauri paredzētās versijas.

² Precīzāku informāciju par nosacījumiem skatiet vietnē www.ledvance.com/guarantee

LINEAR INDIVILED® DIRECT/INDIRECT

Piekaramais gaismeklis viena gaismekļa vai gaismekļu rindas pielietojumam

Produkta nosaukums	Segmentācijas klases	GTIN (EAN)	RE-PLACE-MENT FOR	W	lm	lm/W	K	L70 ¹	L80 ¹	△	⤵
LN INDV D/1 1200 42 W 3000 K	■	4058075109728	2x28W FL	42	4650	110	3000	60000	50000	70	-
LN INDV D/1 1200 42 W 4000 K	■	4058075109742	2x28W FL	42	5050	120	4000	60000	50000	70	-
LN INDV D/1 1500 56 W 3000 K	■	4058075109766	2x49W FL	56	6150	110	3000	60000	50000	70	-
LN INDV D/1 1500 56 W 4000 K	■	4058075110441	2x49W FL	56	6550	115	4000	60000	50000	70	-
LN INDV D/1 1200 42 W 3000 K DALI	■	4058075109001	2x28W FL	42	4650	110	3000	60000	50000	70	DALI
LN INDV D/1 1200 42 W 4000 K DALI	■	4058075109025	2x28W FL	42	5050	120	4000	60000	50000	70	DALI
LN INDV D/1 1500 56 W 3000 K DALI	■	4058075109049	2x49W FL	56	6150	110	3000	60000	50000	70	DALI
LN INDV D/1 1500 56 W 4000 K DALI	■	4058075109063	2x49W FL	56	6550	115	4000	60000	50000	70	DALI



Produkta nosaukums	CRI	UGR	FLICKER VALUE	IK	Ⓜ	L x W x H [mm] Ø x H [mm]
LN INDV D/1 1200 42 W 3000 K	≥80	<16	<10 %	IK06	2600	1199 x 120 x 40
LN INDV D/1 1200 42 W 4000 K	≥80	<16	<10 %	IK06	2600	1199 x 120 x 40
LN INDV D/1 1500 56 W 3000 K	≥80	<16	<10 %	IK06	3200	1488 x 120 x 40
LN INDV D/1 1500 56 W 4000 K	≥80	<16	<10 %	IK06	3200	1488 x 120 x 40
LN INDV D/1 1200 42 W 3000 K DALI	≥80	<16	<10 %	IK06	2800	1199 x 120 x 40
LN INDV D/1 1200 42 W 4000 K DALI	≥80	<16	<10 %	IK06	2800	1199 x 120 x 40
LN INDV D/1 1500 56 W 3000 K DALI	≥80	<16	<10 %	IK06	3600	1488 x 120 x 40
LN INDV D/1 1500 56 W 4000 K DALI	≥80	<16	<10 %	IK06	3600	1488 x 120 x 40

LINEAR INDIVILED® DIRECT/INDIRECT EMERGENCY

Piekaramais gaismeklis viena gaismekļa vai gaismekļu rindas pielietojumam ar avārijas apgaismojumu

Produkta nosaukums	Segmentācijas klases	GTIN (EAN)	RE-PLACE-MENT FOR	W	lm	lm/W	K	L70 ¹	L80 ¹	△
LN INDV D/1 1200 42 W 3000 K EM	■	4058075109841	2x28W FL	42	4650	110	3000	60000	50000	70
LN INDV D/1 1200 42 W 4000 K EM	■	4058075109865	2x28W FL	42	5050	120	4000	60000	50000	70
LN INDV D/1 1500 56 W 3000 K EM	■	4058075109889	2x49W FL	56	6150	110	3000	60000	50000	70
LN INDV D/1 1500 56 W 4000 K EM	■	4058075109902	2x49W FL	56	6550	115	4000	60000	50000	70



Produkta nosaukums	CRI	UGR	FLICKER VALUE	IK	Ⓜ	L x W x H [mm] Ø x H [mm]
LN INDV D/1 1200 42 W 3000 K EM	≥80	<16	<10 %	IK06	3000	1199 x 120 x 40
LN INDV D/1 1200 42 W 4000 K EM	≥80	<16	<10 %	IK06	3000	1199 x 120 x 40
LN INDV D/1 1500 56 W 3000 K EM	≥80	<16	<10 %	IK06	3550	1488 x 120 x 40
LN INDV D/1 1500 56 W 4000 K EM	≥80	<16	<10 %	IK06	3550	1488 x 120 x 40

AVĀRIJAS APGAISMOJUMA ĪPAŠĪBAS

Produkta nosaukums	Akumulatora kalpošanas laiks avārijas darbības režīmā	Avārijas darbības pārbaudes veids	Avārijas apgaismojuma darbības veids	Gaismas plūsma avārijas darbības režīmā	Akumulatora veids
LN INDV D/1 1200 42 W 3000 K EM	3 h	Automātiski	Tiek uzturēts/netiek uzturēts	410 lm	LiFeP04
LN INDV D/1 1200 42 W 4000 K EM	3 h	Automātiski	Tiek uzturēts/netiek uzturēts	410 lm	LiFeP04
LN INDV D/1 1500 56 W 3000 K EM	3 h	Automātiski	Tiek uzturēts/netiek uzturēts	410 lm	LiFeP04
LN INDV D/1 1500 56 W 4000 K EM	3 h	Automātiski	Tiek uzturēts/netiek uzturēts	410 lm	LiFeP04

¹ t [h]: L70/B50 @ 25 °C (Ta) / t [h]: L80/B10 @ 25 °C (Ta)

LINEAR INDIVILED® DIRECT/INDIRECT PIEDERUMI

Montāžas piederumi LINEAR INDIVILED® gaismekļiem



- Piekāršanas komplekts (Suspension Kit):
1 x caurspīdīgs 1,5 m kabelis 3 x 0,75 mm
+ 2 x Y veida troses piekares 1,5 m
- DALI piekāršanas komplekts (DALI
Suspension Kit): 1 x caurspīdīgs 1,5 m
kabelis 5 x 0,75 mm + 2 x Y veida troses
piekares 1,5 m
- Piekāršanas trose (Suspension Wire):
1 x Y veida piekare 1,5 m
- Komplekts vadu izlaišanai cauri (Through
Wiring Kit): 3 x 1,5 mm ar ātro savienotāju
- DALI komplekts vadu izlaišanai cauri (DALI
Through Wiring Kit): 2 x 1,5 mm ar ātro
savienotāju

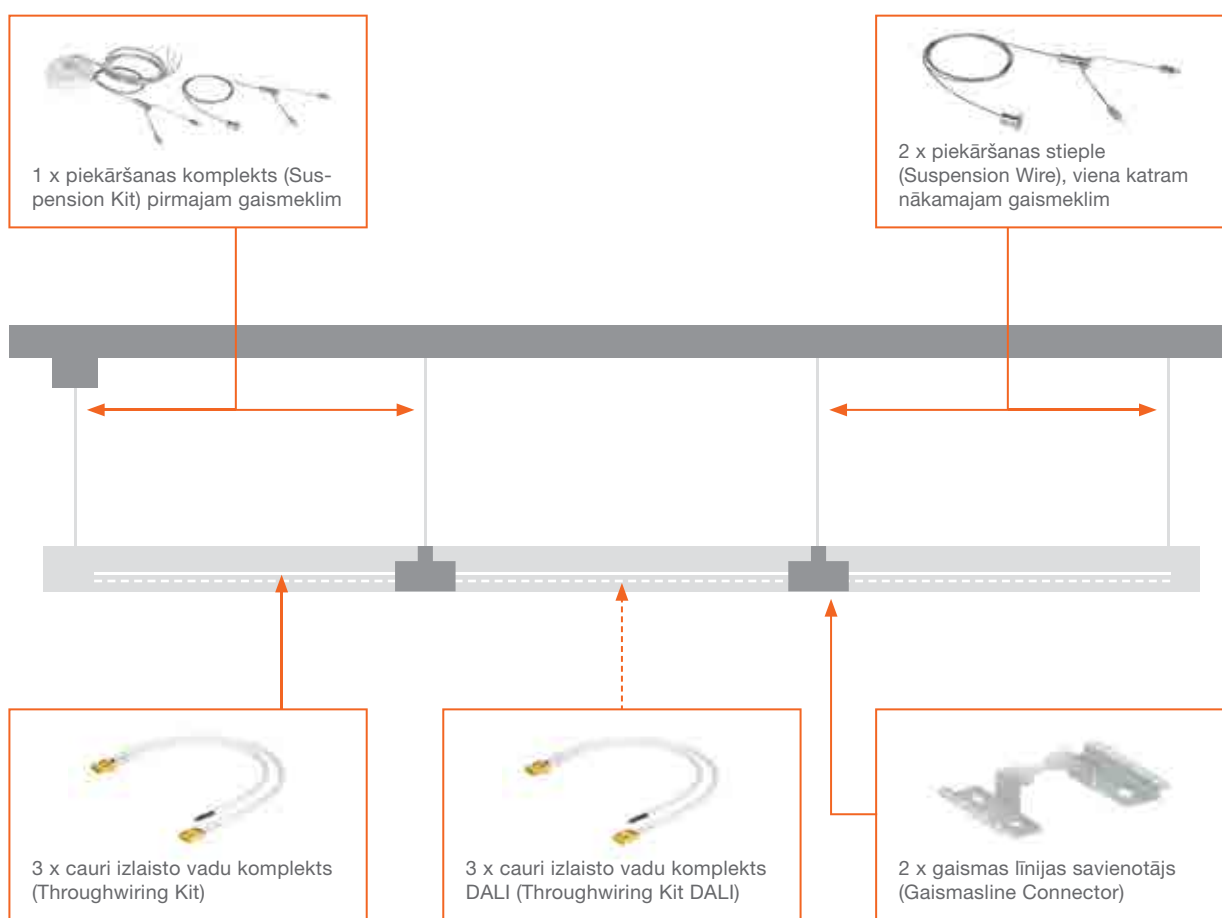
Produkta nosaukums	GTIN (EAN)	L x W x H [mm] Ø x H [mm]	MATERIAL	COLOR	No.	No.
LN INDV Suspension Kit	4058075133280	100 x 25	Tērauds	Balts	1	1
LN INDV DALI Suspension Kit	4058075133303	100 x 25	Tērauds	Balts	1	2
LN INDV Suspension Wire	4058075133327	1560 x 1 x 1	Tērauds	Tērauds	1	3
LN INDV Gaismasline Connector	4058075133341	82 x 40 x 12	Tērauds	Tērauds	1	4
LN INDV 1200 Through Wiring Kit	4058075158030	1250 x 20 x 7	Polikarbonāts (PC)	Dzeltēna	1	5
LN INDV 1500 Through Wiring Kit	4058075133365	1560 x 20 x 7	Polikarbonāts (PC)	Dzeltēna	1	5
LN INDV DALI 1200 Through Wiring Kit	4058075158016	1250 x 13 x 7	Polikarbonāts (PC)	Dzeltēna	1	6
LN INDV DALI 1500 Through Wiring Kit	4058075157996	1560 x 13 x 7	Polikarbonāts (PC)	Dzeltēna	1	6

LINEAR INDIVILED DALI SISTĒMAS KONTROLSARAKSTS

Tipveida uzstādīšana: Mēs esam izveidojuši komplektu ar visu nepieciešamo, lai jūs varētu uzstādīt trīs piekaramos gaismekļus kā līnijas apgaismojumu. Plašāku informāciju skatiet Linear IndiviLED lietošanas pamācībā.

LĪDZ PAT 20 GAISMEKĻIEM!

3 X LINEAR INDIVILED DALI UZSTĀDĪŠANA



Cauri izlaisto vadu instalācija ir jāveic profesionālam montierim.



PASŪTĪJUMA SARAKSTS



- 3 x Linear IndiviLED gaismekļi
- 3 x Throughwiring Kit
- 3 x Throughwiring Kit DALI
- 2 x Gaismasline Connector
- 1 x Suspension Kit
- 2 x Suspension Wire

LINEAR INDIVILED® DIRECT

Virsmas gaismekļi ar tiešo gaismas izstarošanu vienam gaismeklim vai gaismekļu rindas pielietojumam



PRODUKTA ĪPAŠĪBAS

- Alumīnija korpuss, plastmasas uzgaļi, baltā krāsā
- Atsevišķa lēca un reflektors katrai LED diodei, kas nodrošina $UGR \leq 16$ un viendabīgu gaismas sadalījumu
- Var lietot kā atsevišķu vai līnijas apgaismojuma gaismekli
- Uzstādāms tieši pie griestiem kā virsapmetuma montāžas gaismeklis bez papildu piederumiem
- Piekāršanas komplekts ir jāpasūta atsevišķi kā piederums

PRODUKTA PLUSU

- Gaismeklis ar vienmēr modernu SCALE dizainu, lietojams atsevišķi vai kā daļa no apgaismojuma līnijas risinājuma
- Pieejamas versijas ar DALI ECG (1500 25 W), IoT sagatavots DALI-2.0 (visi pārējie) vai avārijas apgaismojums
- Var izmantot arī kā piekaramo gaismekli (piederumi jāpasūta atsevišķi)
- Zems mirgošanas līmenis, pateicoties īpašai elektroniskās vadības iekārtai
- 5 gadu garantija visām versijām, izņemot avārijas versiju: 3 gadi (iebūvēts 3 h akumulators)

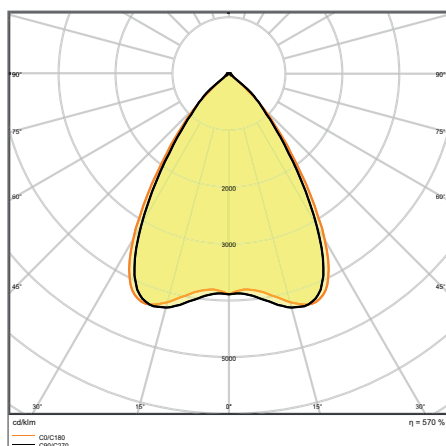
IZMANTOŠANAS IESPĒJAS

- Tiešs aizstājējs gaismekļiem ar fluorecējošajām spuldzēm
- Biroji, skolas
- Vispārējais iekštelpu apgaismojums
- Gaiteni, ieejas zonas
- Lineārs apgaismojums bez spraugām

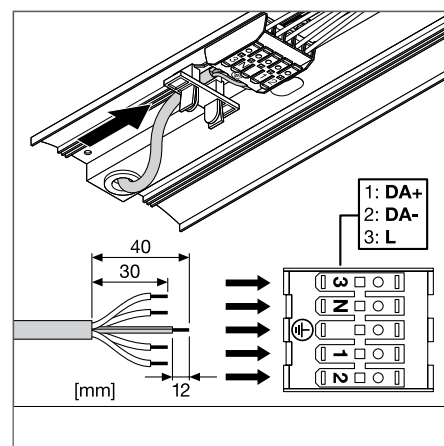
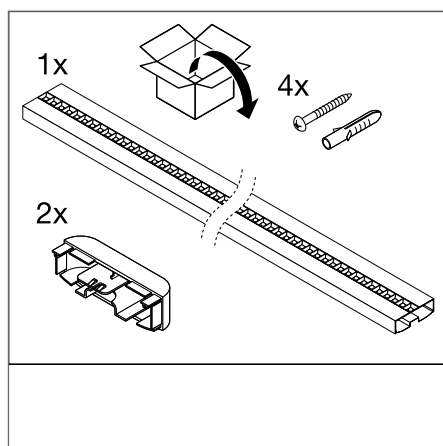
IEKĀRTAS / PIEDERUMI

- Pieejama griestu savienotājkārba*
- Pieejams piekāršanas komplekts*
- Pieejams līnijas savienojuma adapteris*

SĪKĀKA INFORMĀCIJA PAR PRODUKTU



LN INDV D 1500 48 W 4000 K DALI



* Lūdzu, ņemiet vērā = pieejams kā papildu piederums.

¹ ENEC sertifikācija attiecas tikai uz gaismekļu sērijas pārslēdzamajām versijām, izņemot visas pārējās versijas: DALI, sensora, avārijas un vadu izlaišanai cauri paredzētās versijas.

² Precīzāku informāciju par nosacījumiem skatiet vietnē www.ledvance.com/guarantee

LINEAR INDIVILED® DIRECT

Virsapmetuma montāžas gaismeklis viena gaismekļa vai gaismekļu rindas pielietojumam

Produkta nosaukums	Segmentācijas klases	GTIN (EAN)	RE-PLACE-MENT FOR	W	lm	lm/W	K	L70 ¹	L80 ¹	△	⌚
LN INDV D 1200 34 W 3000 K	■	4058075109605	2x28W FL	34	3800	110	3000	60000	50000	70	-
LN INDV D 1200 34 W 4000 K	■	4058075109629	2x28W FL	34	4200	120	4000	60000	50000	70	-
LN INDV D 1500 25 W 3000 K	■	4058075109643	1x49W FL	25	3100	125	3000	60000	50000	70	-
LN INDV D 1500 25 W 4000 K	■	4058075109667	1x49W FL	25	3300	125	4000	60000	50000	70	-
LN INDV D 1500 48 W 3000 K	■	4058075109681	2x49W FL	48	5300	110	3000	60000	50000	70	-
LN INDV D 1500 48 W 4000 K	■	4058075109704	2x49W FL	48	5700	120	4000	60000	50000	70	-
NEW LN INDV D 1200 34 W 3000 K DALI	■	4058075503946	2x28W FL	34	3800	110	3000	60000	50000	70	DALI
NEW LN INDV D 1200 34 W 4000 K DALI	■	4058075503960	2x28W FL	34	4200	125	4000	60000	50000	70	DALI
LN INDV D DALI 1500 25 W 3000 K	■	4058075108929	1x49W FL	25	3100	125	3000	60000	50000	70	DALI
LN INDV D DALI 1500 25 W 4000 K	■	4058075108943	1x49W FL	25	3300	125	4000	60000	50000	70	DALI
NEW LN INDV D 1500 48 W 3000 K DALI	■	4058075503984	2x49W FL	48	5300	110	3000	60000	50000	70	DALI
NEW LN INDV D 1500 48 W 4000 K DALI	■	4058075504004	2x49W FL	48	5700	120	4000	60000	50000	70	DALI



Produkta nosaukums	CRI	UGR	FLICKER VALUE	IK	g	L × W × H [mm]	Ø × H [mm]
LN INDV D 1200 34 W 3000 K	≥80	<16	<10 %	IK06	2400	1199 x 120 x 40	
LN INDV D 1200 34 W 4000 K	≥80	<16	<10 %	IK06	2400	1199 x 120 x 40	
LN INDV D 1500 25 W 3000 K	≥80	<16	<10 %	IK06	2900	1488 x 120 x 40	
LN INDV D 1500 25 W 4000 K	≥80	<16	<10 %	IK06	2900	1488 x 120 x 40	
LN INDV D 1500 48 W 3000 K	≥80	<16	<10 %	IK06	3100	1488 x 120 x 40	
LN INDV D 1500 48 W 4000 K	≥80	<16	<10 %	IK06	3100	1488 x 120 x 40	
NEW LN INDV D 1200 34 W 3000 K DALI	>80	<16	<5 %	IK06	2500	1199 x 120 x 40	
NEW LN INDV D 1200 34 W 4000 K DALI	>80	<16	<5 %	IK06	2500	1199 x 120 x 40	
LN INDV D DALI 1500 25 W 3000 K	≥80	<16	<10 %	IK06	3000	1488 x 120 x 40	
LN INDV D DALI 1500 25 W 4000 K	≥80	<16	<10 %	IK06	3000	1488 x 120 x 40	
NEW LN INDV D 1500 48 W 3000 K DALI	>80	<16	<5 %	IK06	3200	1488 x 120 x 40	
NEW LN INDV D 1500 48 W 4000 K DALI	>80	<16	<5 %	IK06	3200	1488 x 120 x 40	

LINEAR INDIVILED® DIRECT EMERGENCY

Virsapmetuma montāžas gaismeklis viena gaismekļa vai gaismekļu rindas pielietojumam ar avārijas apgaismojumu

Produkta nosaukums	Segmentācijas klases	GTIN (EAN)	RE-PLACE-MENT FOR	W	lm	lm/W	K	L70 ¹	L80 ¹	△
LN INDV D 1200 34 W 3000 K EM	■	4058075109520	2x28W FL	34	3800	110	3000	60000	50000	70
LN INDV D 1200 34 W 4000 K EM	■	4058075109544	2x28W FL	34	4200	120	4000	60000	50000	70
LN INDV D 1500 25 W 3000 K EM	■	4058075109568	1x49W FL	25	3100	125	3000	60000	50000	70
LN INDV D 1500 25 W 4000 K EM	■	4058075109582	1x49W FL	25	3300	125	4000	60000	50000	70
LN INDV D 1500 48 W 3000 K EM	■	4058075109803	2x49W FL	48	5300	110	3000	60000	50000	70
LN INDV D 1500 48 W 4000 K EM	■	4058075109827	2x49W FL	48	5700	120	4000	60000	50000	70



Produkta nosaukums	CRI	UGR	FLICKER VALUE	IK	g	L × W × H [mm]	Ø × H [mm]
LN INDV D 1200 34 W 3000 K EM	≥80	<16	<10 %	IK06	2700	1199 x 120 x 40	
LN INDV D 1200 34 W 4000 K EM	≥80	<16	<10 %	IK06	2700	1199 x 120 x 40	
LN INDV D 1500 25 W 3000 K EM	≥80	<16	<10 %	IK06	3100	1488 x 120 x 40	
LN INDV D 1500 25 W 4000 K EM	≥80	<16	<10 %	IK06	3100	1488 x 120 x 40	
LN INDV D 1500 48 W 3000 K EM	≥80	<16	<10 %	IK06	3170	1488 x 120 x 40	
LN INDV D 1500 48 W 4000 K EM	≥80	<16	<10 %	IK06	3170	1488 x 120 x 40	

¹ t [h]: L70/B50 @ 25 °C (Ta) / t [h]: L80/B10 @ 25 °C (Ta)

AVĀRIJAS APGAISMOJUMA ĪPAŠĪBAS

Produkta nosaukums	Akumulatora kalpošanas laiks avārijas darbības režīmā	Avārijas darbības pārbaudes veids	Avārijas apgaismojuma darbības veids	Gaismas plūsma avārijas darbības režīmā	Akumulatora veids
LN INDV D 1200 34 W 3000 K EM	3 h	Automātiski	Tiek uzturēts/netiek uzturēts	410 lm	LiFeP04
LN INDV D 1200 34 W 4000 K EM	3 h	Automātiski	Tiek uzturēts/netiek uzturēts	410 lm	LiFeP04
LN INDV D 1500 25 W 3000 K EM	3 h	Automātiski	Tiek uzturēts/netiek uzturēts	410 lm	LiFeP04
LN INDV D 1500 25 W 4000 K EM	3 h	Automātiski	Tiek uzturēts/netiek uzturēts	410 lm	LiFeP04
LN INDV D 1500 48 W 3000 K EM	3 h	Automātiski	Tiek uzturēts/netiek uzturēts	410 lm	LiFeP04
LN INDV D 1500 48 W 4000 K EM	3 h	Automātiski	Tiek uzturēts/netiek uzturēts	410 lm	LiFeP04

LINEAR INDIVILED® DIRECT PIEDERUMI

Montāžas piederumi LINEAR INDIVILED® gaismekļiem



- Piekāršanas komplekts (Suspension Kit): 1 x caurspīdīgs 1,5 m kabelis 3 x 0,75 mm + 2 x Y veida troses piekares 1,5 m
- DALI piekāršanas komplekts (DALI Suspension Kit): 1 x caurspīdīgs 1,5 m kabelis 5 x 0,75 mm + 2 x Y veida troses piekares 1,5 m
- Piekāršanas trose (Suspension Wire): 1 x Y veida piekare 1,5 m
- Komplekts vadu izlaišanai cauri (Through Wiring Kit): 3 x 1,5 mm ar ātro savienotāju
- DALI komplekts vadu izlaišanai cauri (DALI Through Wiring Kit): 2 x 1,5 mm ar ātro savienotāju

Produkta nosaukums	GTIN (EAN)	L x W x H [mm] Ø x H [mm]	MATERIAL	COLOR	Icon 1	Icon 2
LN INDV Suspension Kit	4058075133280	100 x 25	Tērauda	Balts	1	1
LN INDV DALI Suspension Kit	4058075133303	100 x 25	Tērauda	Balts	1	2
LN INDV Suspension Wire	4058075133327	1560 x 1 x 1	Tērauda	Tērauda	1	3
LN INDV Gaismasline Connector	4058075133341	82 x 40 x 12	Tērauda	Tērauda	1	4
LN INDV 1200 Through Wiring Kit	4058075158030	1250 x 20 x 7	Polikarbonāts (PC)	Dzeltēna	1	5
LN INDV 1500 Through Wiring Kit	4058075133365	1560 x 20 x 7	Polikarbonāts (PC)	Dzeltēna	1	5
LN INDV DALI 1200 Through Wiring Kit	4058075158016	1250 x 13 x 7	Polikarbonāts (PC)	Dzeltēna	1	6
LN INDV DALI 1500 Through Wiring Kit	4058075157996	1560 x 13 x 7	Polikarbonāts (PC)	Dzeltēna	1	6

¹ Precīzāku informāciju par nosacījumiem skatiet vietnē www.ledvance.com/guarantee

LINEĀRIE GAISMEKĻI

AUGSTS KOMFORTA LĪMENIS UN DAUDZPUSĪGUMS

LINEAR SURFACE IP44

96. lappuse

LINEAR SURFACE IP44

LINEAR SURFACE IP44 EMERGENCY

PERFOR-
MANCE
CLASS



IDEĀLS SPECIALIZĒTĀM VAJADZĪBĀM AR AUGSTU AIZSARDZĪBAS PAKĀPI

- Robusts IP44 un IK08 gaismeklis ar integrētu draiveri stiprināšanai uz virsmas un piekārtā veidā
- Aizstāj tradicionālās 2/36 W un 2/58 W versijas
- Pēc pasūtījuma pieejams arī ar 3 stundu atsevišķu akumulatoru (jārēķinās ar ilgāku piegādes laiku)

LINEAR ULTRA OUTPUT

100. lappuse

LINEAR ULTRA OUTPUT

LINEAR ULTRA OUTPUT EMERGENCY

PERFOR-
MANCE
CLASS



IZCILA GAISMAS ATDEVE

- Aizstāj tradicionālos T8 gaismekļus: līdzvērtīgs 1/36 W, 2/36 W, 1/58 W, 2/58 W un 2 x 80 W atkarībā no versijas
- Izturīgs korpuss ar IK08 līmeņa aizsardzību
- Izvēles aprīkojumā pieejami reflektora piederumi un dažādas vadojuma iespējas daudzveidīgam pielietojumam

LINEAR COMPACT

104. lappuse

LINEAR COMPACT BATTEN

LINEAR COMPACT HIGH OUTPUT

LINEAR COMPACT SWITCH

VALUE
CLASS



KOMPAKTS UN DAUDZPUSĪGS

- Iespējamās daudzpusīgas līnijas apgaismojuma versijas, spraudsavienojums (High Output un Switch) vai ar vadojumu (Batten)
- Plašs iespēju klāsts ātrai un universālai uzstādīšanai, izmantojot dažādus piederumus
- Augsta gaismas plūsma līdz 2500 lm

KURŠ GAISMEKLIS IR PIEMĒROTS KĀDĀM VAJADZĪBĀM?

LINEAR SURFACE IP44



Vispārējais apgaismojums un īpašs pielietojums, kam nepieciešama augsta aizsardzības pakāpe

LINEAR ULTRA OUTPUT



Ražotnes, vispārējais apgaismojums

LINEAR COMPACT



Slēptais apgaismojums, veikali un viesmīlības nozare



LINEAR SURFACE IP44

Virsapmetuma montāžas gaismeklis ar IP44 kategoriju



IP 44

PRODUKTA ĪPAŠĪBAS

- Korpuss no baltas (līdzīga RAL 9010) krāsotas tērauda loksnes ar UV stabilu opāla polikarbonāta difuzoru
- Ievads no sāniem vai aizmugures, iespējama vadu izlaišana cauri $5 \times 2,5 \text{ mm}^2$
- Gala uzgalis no polikarbonāta, balts, stiprināms ar 2 skrūvēm drošākai uzstādīšanai
- Kalpošanas laiks (L70/ B50): līdz 60 000 h
- Gaismekļa efektivitāte: līdz 110 lm/W

PRODUKTA PLUSI

- Robusts IP44 un IK08 gaismeklis ar integrētu draiveri stiprināšanai uz virsmas un piekārtā veidā
- Aizstāj tradicionālās 2/36 W un 2/58 W versijas
- Pēc pasūtījuma pieejams arī ar 3 stundu atsevišķu akumulatoru (jārēķinās ar ilgāku piegādes laiku)
- 5 gadu garantija visām versijām, izņemot avārijas versiju: 3 gadi (iebūvēts 3 h akumulators)

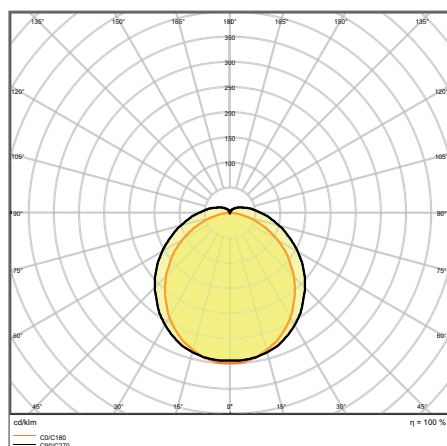
IZMANTOŠANAS IESPĒJAS

- Efektīvi aizstāj tradicionālos T8 un T5 gaismekļus
- Sabiedriskas ēkas
- Vispārējais apgaismojums
- Bibliotēkas, skolas

IEKĀRTAS / PIEDERUMI

- Pieejami piederumi piekāršanai*

SĪKĀKA INFORMĀCIJA PAR PRODUKTU



LN SF IP44 EM 1500 43 W 3000 K WT

* Lūdzu, ņemiet vērā = pieejams kā papildu piederums.

Katalogā esošajiem attēliem ir tikai informatīva nozīme. Informāciju par izmēriem un krāsām skatiet produktu tabulā.

LINEAR SURFACE IP44

Izturīgi IP44 gaismekļi ar tiešo gaismas izstarošanu un integrētu draiveri virspatmetuma vai piekārtas montāžas pielietojumam

Produkta nosaukums	Segmentācijas klases	GTIN (EAN)	RE-PLACE-MENT FOR	W	lm	lm/W	K	L70 ¹	L80 ¹	△
LN SF IP44 1200 36 W 3000 K WT	■	4058075352872	2x28W FL	36	4000	110	3000	60000	40000	120
LN SF IP44 1200 36 W 4000 K WT	■	4058075352896	2x28W FL	36	4000	110	4000	60000	40000	120
LN SF IP44 1500 43 W 3000 K WT	■	4058075352919	2x28W FL	43	5000	115	3000	60000	40000	120
LN SF IP44 1500 43 W 4000 K WT	■	4058075352933	2x28W FL	43	5000	115	4000	60000	40000	120



Produkta nosaukums	CRI	FLICKER VALUE	IK	9	L x W x H [mm] Ø x H [mm]
LN SF IP44 1200 36 W 3000 K WT	≥80	<10 %	IK08	2300	1199x145x64.5
LN SF IP44 1200 36 W 4000 K WT	≥80	<10 %	IK08	2300	1199x145x64.5
LN SF IP44 1500 43 W 3000 K WT	≥80	<10 %	IK08	2700	1499x145x64.5
LN SF IP44 1500 43 W 4000 K WT	≥80	<10 %	IK08	2700	1499x145x64.5

LINEAR SURFACE IP44 EMERGENCY

Izturīgi IP44 gaismekļi ar tiešo gaismas izstarošanu, integrētu draiveri un integrētu avārijas apgaismojuma funkciju

Produkta nosaukums	Segmentācijas klases	GTIN (EAN)	RE-PLACE-MENT FOR	W	lm	lm/W	K	L70 ¹	L80 ¹	△
LN SF IP44 EM 1200 36 W 3000 K WT	■	4058075402959	2x28W FL	36	4000	100	3000	60000	40000	120
LN SF IP44 EM 1200 36 W 4000 K WT	■	4058075402973	2x28W FL	36	4000	100	4000	60000	40000	120
LN SF IP44 EM 1500 43 W 3000 K WT	■	4058075402997	2x28W FL	43	5000	110	3000	60000	40000	120
LN SF IP44 EM 1500 43 W 4000 K WT	■	4058075403017	2x28W FL	43	5000	110	4000	60000	40000	120



Produkta nosaukums	CRI	FLICKER VALUE	IK	9	L x W x H [mm] Ø x H [mm]
LN SF IP44 EM 1200 36 W 3000 K WT	≥80	<10 %	IK08	2400	1199x145x64.5
LN SF IP44 EM 1200 36 W 4000 K WT	≥80	<10 %	IK08	2400	1199x145x64.5
LN SF IP44 EM 1500 43 W 3000 K WT	≥80	<10 %	IK08	2800	1499x145x64.5
LN SF IP44 EM 1500 43 W 4000 K WT	≥80	<10 %	IK08	2800	1499x145x64.5

AVĀRIJAS APGAISMOJUMA ĪPAŠĪBAS

Produkta nosaukums	Akumulatora kalpošanas laiks avārijas darbības režīmā	Avārijas darbības pārbaudes veids	Avārijas apgaismojuma darbības veids	Gaismas plūsma avārijas darbības režīmā	Akumulatora veids
LN SF IP44 EM 1200 36 W 3000 K WT	3 h	Automātiski	Tiek uzturēts/netiek uzturēts	350 lm	LiFeP04
LN SF IP44 EM 1200 36 W 4000 K WT	3 h	Automātiski	Tiek uzturēts/netiek uzturēts	350 lm	LiFeP04
LN SF IP44 EM 1500 43 W 3000 K WT	3 h	Automātiski	Tiek uzturēts/netiek uzturēts	375 lm	LiFeP04
LN SF IP44 EM 1500 43 W 4000 K WT	3 h	Automātiski	Tiek uzturēts/netiek uzturēts	375 lm	LiFeP04

¹ t [h]: L70/B50 @ 25 °C (Ta) / t [h]: L80/B10 @ 25 °C (Ta)

LINEAR SURFACE PIEDERUMI

Montāžas piederumi LINEAR SURFACE gaismekļiem



- Piekāršanas komplekts (Suspension Kit):
caurspīdīga 5 stiepļu trosē, 2 x piekare
1,5 m + griestu rozete ar spaili
- Piekāršanas trosē (Suspension Wire):
1 x Y veida piekare 1,5 m

Produkta nosaukums	GTIN (EAN)	L x W x H [mm] Ø x H [mm]	MATERIAL	COLOR		 No.
LN SF Suspension Kit	4058075352957	40 x -	Tērauda	Sudraba	1	1
LN SF Suspension Wire	4058075390089	1 x -	Tērauda	Sudraba	1	2



LINEAR ULTRA OUTPUT

Virsmas gaismeklis ar augstu lūmenu atdevi un augstu gaismas efektivitāti



PRODUKTA ĪPAŠĪBAS

- Korpuss no izturīga, balta lokšņu tērauda, gala uzgalis un opāla difuzors no polikarbonāta (PC)
- Pieejamas versijas ar gaismas plūsmu no 3500 līdz 7100 lm
- Ļoti augsta gaismas efektivitāte: līdz 125 lm/W
- Iespējama vadu izlaišana cauri
- Uztādīšana bez instrumentiem, izmantojot spiedpogas kontaktu un vienkāršu klikšķa sistēmu difuzoram

PRODUKTA PLUSU

- Aizstāj tradicionālos T8 gaismekļus: līdzvērtīgs 2/36 W, 1/58 W, 2/58 W un 2x80 W
- Spēcīga uzbūve ar IK08
- Izvēles aprīkojumā pieejams reflektora piederums un dažādas vadojuma iespējas daudzveidīgam pielietojumam
- Enerģijas ietaupījums līdz 60 % (salīdzinājumā ar gaismekļiem, kuros izmantotas CFL spuldzes)
- 5 gadu garantija

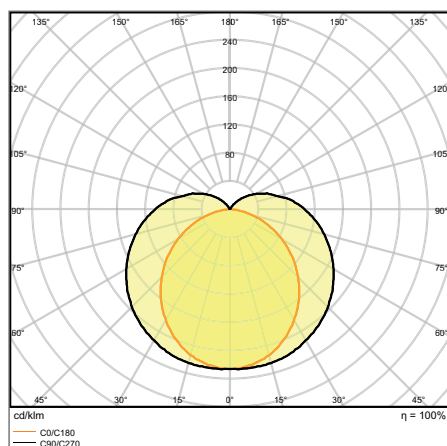
IZMANTOŠANAS IESPĒJAS

- Tiešs aizstājējs gaismekļiem ar fluorecējošajām spuldzēm
- Lietošanai iekštelpās
- Rūpnieciskās un komerciālās telpas
- Publiskas vietas
- Gaiteni, kāpņu telpas, pagrabi

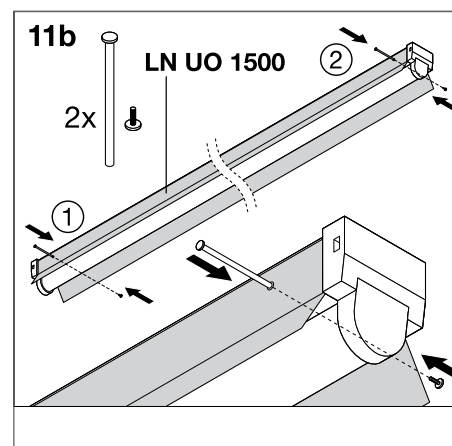
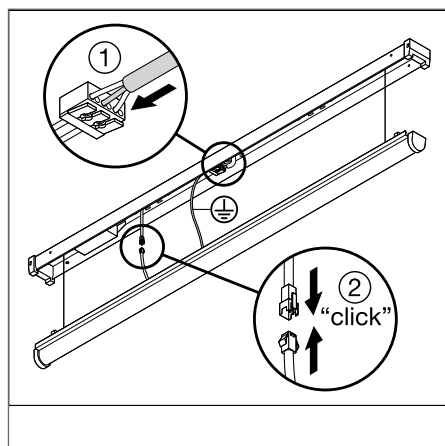
IEKĀRTAS / PIEDERUMI

- Atsevišķi pieejams* reflektors augstiem griestiem vai asimetriskai gaismas izstarošanai (1500 mm versija)
- Komplektā ietilpst montāžas skrūves un dībeļi

SĪKĀKA INFORMĀCIJA PAR PRODUKTU



LN UO 1500 60 W 4000 K



* Lūdzu, ņemiet vērā = pieejams kā papildu piederums.

Katalogā esošajiem attēliem ir tikai informatīva nozīme. Informāciju par izmēriem un krāsām skatiet produktu tabulā.

LINEAR ULTRA OUTPUT

Virsmas gaismeklis ar augstu gaismas plūsmu

Produkta nosaukums	Segmentācijas klases	GTIN (EAN)	RE-PLACE-MENT FOR	W	lm	lm/W	K	L70 ¹	L80 ¹	°
NEW LN UO 1200 25 W 3000 K	■	4058075479937	-	25	2850	115	3000	50000	40000	110
NEW LN UO 1200 25 W 4000 K	■	4058075479951	-	25	2950	120	4000	50000	40000	110
LN UO 1200 33 W 3000 K	■	4058075122147	2x36W FL	33	3700	110	3000	50000	40000	110
LN UO 1200 33 W 4000 K	■	4058075122161	2x36W FL	33	4000	120	4000	50000	40000	110
LN UO 1500 30 W 3000 K	■	4058075122185	1x58W FL	30	3500	115	3000	50000	40000	110
LN UO 1500 30 W 4000 K	■	4058075122208	1x58W FL	30	3800	125	4000	50000	40000	110
LN UO 1500 46 W 3000 K	■	4058075122222	2x58W FL	46	5000	110	3000	50000	40000	110
LN UO 1500 46 W 4000 K	■	4058075122246	2x58W FL	46	5500	120	4000	50000	40000	110
LN UO 1500 60 W 3000 K	■	4058075122260	2x80W FL	60	6600	110	3000	50000	40000	110
LN UO 1500 60 W 4000 K	■	4058075122284	2x80W FL	60	7100	120	4000	50000	40000	110



Produkta nosaukums	CRI	IK	g	L x W x H [mm]	Ø x H [mm]
NEW LN UO 1200 25 W 3000 K	≥80	IK08	1260	1168x62x74	
NEW LN UO 1200 25 W 4000 K	≥80	IK08	1260	1168x62x74	
LN UO 1200 33 W 3000 K	≥80	IK08	1500	1168x62x74	
LN UO 1200 33 W 4000 K	≥80	IK08	1260	1168x62x74	
LN UO 1500 30 W 3000 K	≥80	IK08	1800	1458x62x74	
LN UO 1500 30 W 4000 K	≥80	IK08	1800	1458x62x74	
LN UO 1500 46 W 3000 K	≥80	IK08	1850	1458x62x74	
LN UO 1500 46 W 4000 K	≥80	IK08	1850	1458x62x74	
LN UO 1500 60 W 3000 K	≥80	IK08	1850	1458x62x74	
LN UO 1500 60 W 4000 K	≥80	IK08	1850	1458x62x74	

¹ t [h]: L70/B50 @ 25 °C (Ta) / t [h]: L80/B10 @ 25 °C (Ta)

LINEAR ULTRA OUTPUT EMERGENCY

Virsmas gaismeklis ar augstu gaismas plūsmu un integrētu avārijas apgaismojuma funkciju

Produkta nosaukums	Segmentācijas klases	GTIN (EAN)	RE-PLACE-MENT FOR	W	lm	lm/W	K	L70 ¹	L80 ¹	°
NEW LN UO EM 1200 25 W 3000 K	■	4058075515208	1x36W FL	25	2850	115	3000	50000	40000	120
NEW LN UO EM 1200 25 W 4000 K	■	4058075515222	1x36W FL	25	2950	120	4000	50000	40000	120
NEW LN UO EM 1200 33 W 3000 K	■	4058075515246	2x36W FL	33	3700	110	3000	50000	40000	120
NEW LN UO EM 1200 33 W 4000 K	■	4058075515260	2x36W FL	33	4000	120	4000	50000	40000	120
NEW LN UO EM 1500 30 W 3000 K	■	4058075515284	1x58W FL	30	3500	220	3000	50000	40000	120
NEW LN UO EM 1500 30 W 4000 K	■	4058075515307	1x58W FL	30	3800	240	4000	50000	40000	120
NEW LN UO EM 1500 46 W 3000 K	■	4058075515321	2x58W FL	46	5000	110	3000	50000	40000	120
NEW LN UO EM 1500 46 W 4000 K	■	4058075515352	2x58W FL	46	5500	120	4000	50000	40000	120
NEW LN UO EM 1500 60 W 3000 K	■	4058075515376	2x80W FL	60	6600	110	3000	50000	40000	120
NEW LN UO EM 1500 60 W 4000 K	■	4058075515390	2x80W FL	60	7100	120	4000	50000	40000	120



Produkta nosaukums	CRI	IK	g	L x W x H [mm]	Ø x H [mm]
NEW LN UO EM 1200 25 W 3000 K	≥80	IK08	1410	1168x62x74	
NEW LN UO EM 1200 25 W 4000 K	≥80	IK08	1410	1168x62x74	
NEW LN UO EM 1200 33 W 3000 K	≥80	IK08	1410	1168x62x74	
NEW LN UO EM 1200 33 W 4000 K	≥80	IK08	1410	1168x62x74	
NEW LN UO EM 1500 30 W 3000 K	≥80	IK08	2050	1458x62x74	
NEW LN UO EM 1500 30 W 4000 K	≥80	IK08	2050	1458x62x74	
NEW LN UO EM 1500 46 W 3000 K	≥80	IK08	2100	1458x62x74	
NEW LN UO EM 1500 46 W 4000 K	≥80	IK08	2100	1458x62x74	
NEW LN UO EM 1500 60 W 3000 K	≥80	IK08	2100	1458x62x74	
NEW LN UO EM 1500 60 W 4000 K	≥80	IK08	2100	1458x62x74	

AVĀRIJAS APGAISMOJUMA ĪPAŠĪBAS

Produkta nosaukums	Akumulatora kalpošanas laiks avārijas darbības režīmā	Avārijas darbības pārbaudes veids	Avārijas apgaismojuma darbības veids	Gaismas plūsmas avārijas darbības režīmā	Akumulatora veids
LN UO EM 1200 25 W 3000 K	3 h	Automātiski	Tiek uzturēts/netiek uzturēts	370 lm	LiFeP04
LN UO EM 1200 25 W 4000 K	3 h	Automātiski	Tiek uzturēts/netiek uzturēts	370 lm	LiFeP04
LN UO EM 1200 33 W 3000 K	3 h	Automātiski	Tiek uzturēts/netiek uzturēts	370 lm	LiFeP04
LN UO EM 1200 33 W 4000 K	3 h	Automātiski	Tiek uzturēts/netiek uzturēts	370 lm	LiFeP04
LN UO EM 1500 30 W 3000 K	3 h	Automātiski	Tiek uzturēts/netiek uzturēts	370 lm	LiFeP04
LN UO EM 1500 30 W 4000 K	3 h	Automātiski	Tiek uzturēts/netiek uzturēts	370 lm	LiFeP04
LN UO EM 1500 46 W 3000 K	3 h	Automātiski	Tiek uzturēts/netiek uzturēts	370 lm	LiFeP04
LN UO EM 1500 46 W 4000 K	3 h	Automātiski	Tiek uzturēts/netiek uzturēts	370 lm	LiFeP04
LN UO EM 1500 60 W 3000 K	3 h	Automātiski	Tiek uzturēts/netiek uzturēts	370 lm	LiFeP04
LN UO EM 1500 60 W 4000 K	3 h	Automātiski	Tiek uzturēts/netiek uzturēts	370 lm	LiFeP04

¹ t [h]: L70/B50 @ 25 °C (Ta) / t [h]: L80/B10 @ 25 °C (Ta)



LINEAR ULTRA OUTPUT ACCESSORIES

Simetrisks/asimetrisks reflektors Linear Ultra Output 1500 mm versijai



- Iespējams simetrisks gaismas sadalījums ar 80° staru kūļa leņķi
- Reflektors simetriskai (abās pusēs) vai asimetriskai (vienā pusē) montāžai

Produkta nosaukums	GTIN (EAN)	L x W x H [mm] Ø x H [mm]	MATERIAL	COLOR		
LN UO 1500 REFLECTOR	4058075133389	1420 x 66 x 20	Tērauda	Balts	80	2

¹ Precizāku informāciju par nosacījumiem skatiet vietnē www.ledvance.com/guarantee

LINEAR COMPACT

Kompakts atsevišķs vai rindas gaismeklis



PRODUKTA ĪPAŠĪBAS

- Korpuss no izturīga polikarbonāta
- Augsta atdeve un pārslēgšana: ātra un netraucēta līdz 10 gaismekļu savienošana vienā līnijā
- Batten: apgaismojuma līnija ar savienojumu gaismekļa aizmugurē ar līdz 60 gaismekļiem
- Pieejami līdz 4 dažādi garumi
- Ir veikts aizdegšanās tests saskaņā ar IEC 60695-2-12: 850°C

PRODUKTA PLUSU

- Iespējamās daudzpusīgas līnijas apgaismojuma versijas, spraudsavienojums (High Output un Switch) vai ar vadojumu (Batten)
- Plašs iespēju klāsts ātrai un universālai uzstādīšanai, izmantojot dažādus piederumus
- Hoher Lichtstrom bis zu 2500 lm
- Zems mirgošanas līmenis, pateicoties īpašai elektroniskās vadības iekārtai
- 5 gadu garantija

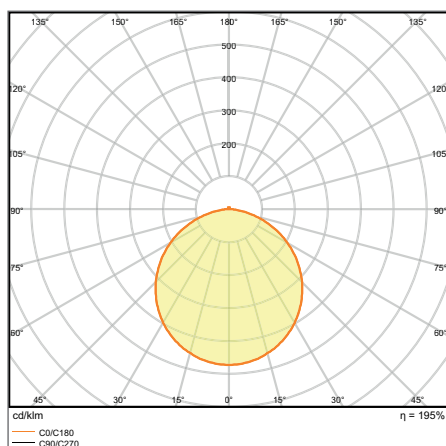
IZMANTOŠANAS IESPĒJAS

- Tiešs aizstājējs gaismekļiem ar fluorecējošajām spuldzēm
- Lietošanai iekštelpās
- Akcenta apgaismojums
- Publiskas vietas

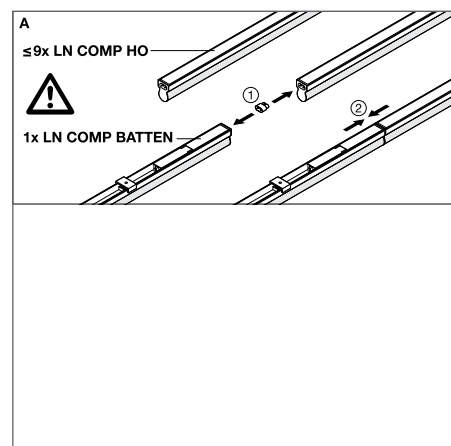
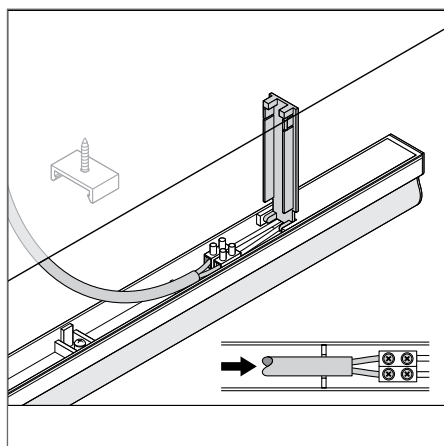
IEKĀRTAS / PIEDERUMI

- Aprīkojumā ietilpst elektrības rozete, kabeļa savienotājs un līnijas adapteris papildu gaismekļu pievienošanai
- Komplektā ietilpst montāžas materiāls uzstādīšanai pie sienas un pie griestiem

SĪKĀKA INFORMĀCIJA PAR PRODUKTU



LN COMP Batten 1500 25 W 3000 K



* Attiecas tikai uz Linear Compact HO un Switch

¹ Precīzāku informāciju par nosacījumiem skatiet vietnē www.ledvance.com/guarantee

LINEAR COMPACT SWITCH

Kompakts atsevišķs vai rindas gaismeklis ar slēdzi

Produkta nosaukums	Segmentācijas klases	GTIN (EAN)	RE-PLACE-MENT FOR	W	lm	lm/W	K	L70 ¹	L80 ¹	△
LN COMP SWITCH 300 4 W 3000 K	■	4058075106079	1x9W FL	4	400	100	3000	50000	40000	140
LN COMP SWITCH 300 4 W 4000 K	■	4058075106093	1x9W FL	4	450	110	4000	50000	40000	140
LN COMP SWITCH 600 8 W 3000 K	■	4058075106116	1x18 W FL	8	800	100	3000	50000	40000	140
LN COMP SWITCH 600 8 W 4000 K	■	4058075106130	1x18 W FL	8	800	100	4000	50000	40000	140
LN COMP SWITCH 900 12 W 3000 K	■	4058075106192	1x30W FL	12	1200	100	3000	50000	40000	140
LN COMP SWITCH 900 12 W 4000 K	■	4058075106215	1x30W FL	12	1200	100	4000	50000	40000	140
LN COMP SWITCH 1200 14 W 3000 K	■	4058075106154	1x36W FL	14	1400	100	3000	50000	40000	140
LN COMP SWITCH 1200 14 W 4000 K	■	4058075106178	1x36W FL	14	1500	100	4000	50000	40000	140



Produkta nosaukums	CRI	FLICKER VALUE	L x W x H [mm] Ø x H [mm]
LN COMP SWITCH 300 4 W 3000 K	>80	<5 %	313x28x36
LN COMP SWITCH 300 4 W 4000 K	>80	<5 %	313x28x36
LN COMP SWITCH 600 8 W 3000 K	>80	<5 %	573x28x36
LN COMP SWITCH 600 8 W 4000 K	>80	<5 %	573x28x36
LN COMP SWITCH 900 12 W 3000 K	>80	<5 %	873x28x36
LN COMP SWITCH 900 12 W 4000 K	>80	<5 %	873x28x36
LN COMP SWITCH 1200 14 W 3000 K	>80	<5 %	1173x28x36
LN COMP SWITCH 1200 14 W 4000 K	>80	<5 %	1173x28x36

LINEAR COMPACT HIGH OUTPUT

Kompakts atsevišķs vai rindas gaismeklis ar augstu gaismas plūsmu

Produkta nosaukums	Segmentācijas klases	GTIN (EAN)	RE-PLACE-MENT FOR	W	lm	lm/W	K	L70 ¹	L80 ¹	△
LN COMP HO 600 10 W 3000 K	■	4058075106277	1x18W FL	10	1000	100	3000	50000	40000	140
LN COMP HO 600 10 W 4000 K	■	4058075106291	1x18W FL	10	1000	100	4000	50000	40000	140
LN COMP HO 900 15 W 3000 K	■	4058075106239	1x30W FL	15	1500	100	3000	50000	40000	140
LN COMP HO 900 15 W 4000 K	■	4058075106253	1x30W FL	15	1500	100	4000	50000	40000	140
LN COMP HO 1200 20 W 3000 K	■	4058075106314	1x36W FL	20	2000	100	3000	50000	40000	140
LN COMP HO 1200 20 W 4000 K	■	4058075106338	1x36W FL	20	2000	100	4000	50000	40000	140
LN COMP HO 1500 25 W 3000 K	■	4058075106352	1x58W FL	25	2500	100	3000	50000	40000	140
LN COMP HO 1500 25 W 4000 K	■	4058075106376	1x58W FL	25	2500	100	4000	50000	40000	140



Produkta nosaukums	CRI	L x W x H [mm] Ø x H [mm]
LN COMP HO 600 10 W 3000 K	>80	573x24x36
LN COMP HO 600 10 W 4000 K	>80	573x24x36
LN COMP HO 900 15 W 3000 K	>80	873x24x36
LN COMP HO 900 15 W 4000 K	>80	873x24x36
LN COMP HO 1200 20 W 3000 K	>80	1173x24x36
LN COMP HO 1200 20 W 4000 K	>80	1173x24x36
LN COMP HO 1500 25 W 3000 K	>80	1473x24x36
LN COMP HO 1500 25 W 4000 K	>80	1473x24x36

¹ t [h]: L70/B50 @ 25 °C (Ta) / t [h]: L80/B10 @ 25 °C (Ta)

LINEAR COMPACT BATTEN

Kompakti gaismekļi ar vadojumu aizmugurē

Produkta nosaukums	Segmentācijas klases	GTIN (EAN)	RE-PLACE-MENT FOR	W	lm	lm/W	K	L70 ¹	L80 ¹	△
LN COMP Batten 600 10 W 3000 K	■	4058075099692	1x18W FL	10	1000	100	3000	50000	40000	140
LN COMP Batten 600 10 W 4000 K	■	4058075099715	1x18W FL	10	1000	100	4000	50000	40000	140
LN COMP Batten 1200 20 W 3000 K	■	4058075099739	1x36W FL	20	2000	100	3000	50000	40000	140
LN COMP Batten 1200 20 W 4000 K	■	4058075099753	1x36W FL	20	2000	100	4000	50000	40000	140
LN COMP Batten 1500 25 W 3000 K	■	4058075099777	1x58W FL	25	2500	100	3000	50000	40000	140
LN COMP Batten 1500 25 W 4000 K	■	4058075099791	1x58W FL	25	2500	100	4000	50000	40000	140



Produkta nosaukums	CRI	L x W x H [mm] Ø x H [mm]
LN COMP Batten 600 10 W 3000 K	>80	575 x 27 x 38
LN COMP Batten 600 10 W 4000 K	>80	575 x 27 x 38
LN COMP Batten 1200 20 W 3000 K	>80	1175 x 27 x 38
LN COMP Batten 1200 20 W 4000 K	>80	1175 x 27 x 38
LN COMP Batten 1500 25 W 3000 K	>80	1475 x 27 x 38
LN COMP Batten 1500 25 W 4000 K	>80	1475 x 27 x 38


¹ t [h]: L70/B50 @ 25 °C (Ta) / t [h]: L80/B10 @ 25 °C (Ta)



TRUNKING SYSTEMS

TRUSYS VERSUS TRUSYS PERFORMANCE


TRUSYS 120. lappuse



TRUSYS
TRUSYS DALI
TRUSYS ENERGY RAIL
TRUSYS PIEDERUMI

PERFORMANCE CLASS

TRUSYS PERFORMANCE 110. lappuse



TRUSYS PERFORMANCE ON/OFF
TRUSYS PERFORMANCE DALI
TRUSYS PERFORMANCE EM
TRUSYS PERFORMANCE ENERGY RAIL
TRUSYS PERFORMANCE PIEDERUMI

PERFORMANCE CLASS



Veikalu, pazemināto cenu veikalu, būvmateriālu veikalu apgaismojums	← LIETOŠANA →	Noliktavas, rūpniecības objekti, ražotnes, darbnīcas
3000, 4000 un 6500 K	← APIEEJAMĀS GAISMAS KRĀSAS →	4000 K
Līdz 7200 lm (līdz 135 lm/W) optimālam preču apgaismojumam veikalos	← PIEEJAMĀIS LŪMENU DAUDZUMS →	5600, 8000, 11 200 lm (līdz 160 lm/W) ar iespēju izmantot dažādos augstumos
Augstvērtīgs un pievilcīgs SCALE dizains, anodizēta alumīnija korpuss	← DIZAINS →	Praktisks, vienkāršs un funkcionāls dizains, balts korpuss
Plats (W): 105°, šaurs (NFL): 25°, asimetrisks (WW): 45°, dubulti asimetrisks (DA): 2 x 35°	← STARU KŪĻA LENĶIS →	Ļoti plats (VW): 120°, plats (W): 90°, šaurs (N): 60°, ļoti šaurs (VN): 30°, dubulti simetrisks (DS): 2 x 30°
Ļoti vienkārša un laiku taupoša, pateicoties iespējamo amajai sistēmai un iekšējiem gaismekļu turētājiem	← UZSTĀDĪŠANA →	"Klikšķa" sistēma bez instrumentiem

Detalizētāku informāciju par TruSys un TruSys Performance sistēmām skatiet sistēmas datu lapā vietnē

www.ledvance.com/professional



TRUSYS® PERFORMANCE

Efektīva sliežu sistēma dažādām vajadzībām



PRODUKTA ĪPAŠĪBAS

- Lokšņu tērauda korpus, lēcas materiāls: PMMA
- Kalpošanas laiks (L80/B10): līdz 60 000 h (25°C temperatūrā)
- Fiksēti gaismekļu kontakti
- Ar klikšķi nofiksējams risinājums ar pārdomātām klikšķa pogām

PRODUKTA PLUSĪ

- Ekonomija, pateicoties augstai gaismas efektivitātei – 160 lm/W.
- Elastīga lietošana, pateicoties plašam staru kūļa leņķa diapazonam
- Tagad arī ar dubulti asimetrisku staru kūļa leņķi: 2x30°
- Apgaismojuma līnijas ar līdz 57 gaismekļiem (ieslēdzami/izslēdzami) un 66 gaismekļiem (DALI)
- Vienkārša uzstādīšana, pievienošana bez instrumentiem

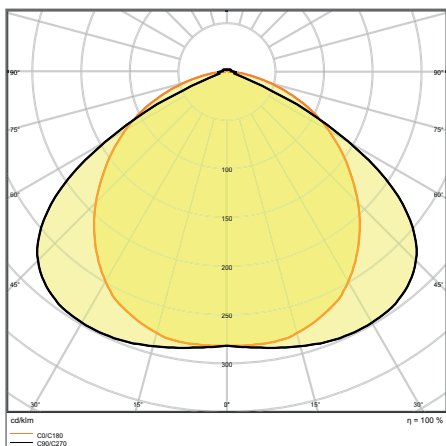
IZMANTOŠANAS IESPĒJAS

- Tiešs aizstājējs gaismekļiem ar fluorescējošajām spuldzēm
- Rūpnieciskās telpas, noliktavas ar augstiem plauktiem, garāžas, rūpniecības preču veikali
- Pazemināto cenu veikali, lielveikali

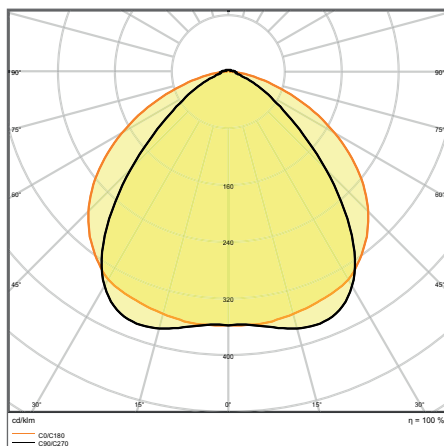
IEKĀRTAS / PIEDERUMI

- Stiprinājuma sliede ar integrētu 5 un 8 polu kabeli

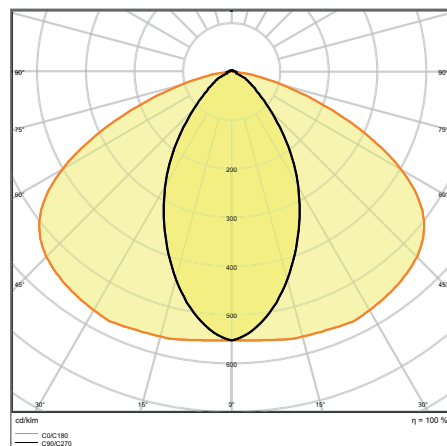
SĪKĀKA INFORMĀCIJA PAR PRODUKTU



TRUSYS PFM VW 70 W 4000 K



TRUSYS PFM W 70 W 4000 K

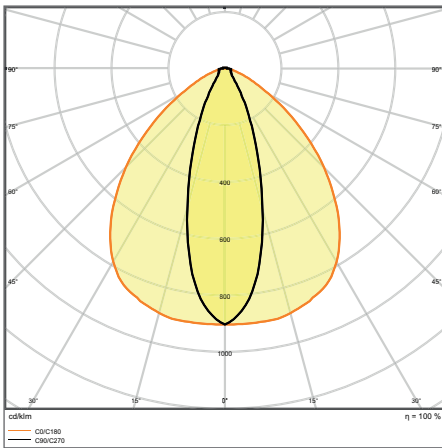


TRUSYS PFM N 70 W 4000 K

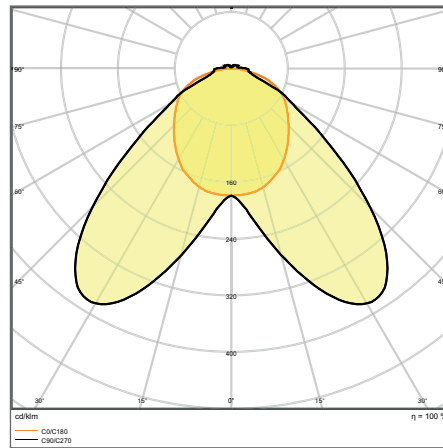
¹ D marķējums attiecas tikai uz pārslēdzamajiem gaismekļu ieliktniem, izņemot DALI un avārijas apgaismojuma versijas (EM).

² Precīzāku informāciju par nosacījumiem skatiet vietnē www.ledvance.com/guarantee

SĪKĀKA INFORMĀCIJA PAR PRODUKTU



TRUSYS PFM VN 70 W 4000 K



TRUSYS PFM DS 70 W 4000 K

TRUSYS® PERFORMANCE

Gaismekļu ieliktni sliežu sistēmai TruSys® Performance

Produkta nosaukums	Segmentācijas klases	GTIN (EAN)	REF. PLACE-MENT FOR	W	lm	lm/W	K	L70	L80	△	Ⓢ
TruSys PFM VW 35 W 4000 K	■	4058075290921	2x80W FL	35	5600	160	4000	65000	60000	120	-
NEW TruSys PFM VW 50 W 4000 K	■	4058075398771	-	50	8000	160	4000	65000	60000	120	-
NEW TruSys PFM VW 70 W 4000 K	■	4058075398818	-	70	11200	160	4000	55000	50000	120	-
TruSys PFM W 35 W 4000 K	■	4058075290839	2x80W FL	35	5600	160	4000	65000	60000	90	-
TruSys PFM W 50 W 4000 K	■	4058075290853	2x80W FL	50	8000	160	4000	65000	60000	90	-
TruSys PFM W 70 W 4000 K	■	4058075290891	2x80W FL	70	11200	160	4000	55000	50000	90	-
NEW TruSys PFM N 35 W 4000 K	■	4058075398719	-	35	5600	160	4000	65000	60000	60	-
TruSys PFM N 50 W 4000 K	■	4058075290945	2x80W FL	50	8000	160	4000	65000	60000	60	-
TruSys PFM N 70 W 4000 K	■	4058075290969	2x80W FL	70	11200	160	4000	55000	50000	60	-
NEW TruSys PFM VN 35 W 4000 K	■	4058075398696	-	35	5600	160	4000	65000	60000	30	-
NEW TruSys PFM VN 50 W 4000 K	■	4058075398757	-	50	8000	160	4000	65000	60000	30	-
TruSys PFM VN 70 W 4000 K	■	4058075290983	2x80W FL	70	11200	160	4000	55000	50000	30	-
NEW TruSys PFM DS 35 W 4000 K	■	4058075398733	-	35	5600	160	4000	65000	60000	2 x 30	-
NEW TruSys PFM DS 50 W 4000 K	■	4058075398795	-	50	8000	160	4000	65000	60000	2 x 30	-
NEW TruSys PFM DS 70 W 4000 K	■	4058075398832	-	70	11200	160	4000	55000	50000	2 x 30	-
TruSys PFM VW 35 W 4000 K DALI	■	4058075291072	2x80W FL	35	5600	160	4000	65000	60000	120	DALI
TruSys PFM W 35 W 4000 K DALI	■	4058075291010	2x80W FL	35	5600	160	4000	65000	60000	90	DALI
TruSys PFM W 50 W 4000 K DALI	■	4058075291034	2x80W FL	50	8000	160	4000	65000	60000	90	DALI
TruSys PFM W 70 W 4000 K DALI	■	4058075291058	2x80W FL	70	11200	160	4000	55000	50000	90	DALI
TruSys PFM N 50 W 4000 K DALI	■	4058075291096	2x80W FL	50	8000	160	4000	65000	60000	60	DALI
TruSys PFM N 70 W 4000 K DALI	■	4058075291119	2x80W FL	70	11200	160	4000	55000	50000	60	DALI
TruSys PFM VN 70 W 4000 K DALI	■	4058075291133	2x80W FL	70	11200	160	4000	55000	50000	30	DALI



Produkta nosaukums	CRI	FLICKER VALUE	Ⓢ	L x W x H [mm]	∅ x H [mm]
TruSys PFM VW 35 W 4000 K	≥80	<8 %	1660	1500 x 66.8 x 39.4	
NEW TruSys PFM VW 50 W 4000 K	≥80	<8 %	1660	1500 x 66.8 x 39.4	
NEW TruSys PFM VW 70 W 4000 K	≥80	<8 %	1660	1500 x 66.8 x 39.4	
TruSys PFM W 35 W 4000 K	≥80	<8 %	1660	1500 x 66.8 x 39.4	
TruSys PFM W 50 W 4000 K	≥80	<8 %	1660	1500 x 66.8 x 39.4	
TruSys PFM W 70 W 4000 K	≥80	<8 %	1660	1500 x 66.8 x 39.4	
NEW TruSys PFM N 35 W 4000 K	≥80	<8 %	1660	1500 x 66.8 x 39.4	
TruSys PFM N 50 W 4000 K	≥80	<8 %	1660	1500 x 66.8 x 39.4	
TruSys PFM N 70 W 4000 K	≥80	<8 %	1660	1500 x 66.8 x 39.4	
NEW TruSys PFM VN 35 W 4000 K	≥80	<8 %	1660	1500 x 66.8 x 39.4	
NEW TruSys PFM VN 50 W 4000 K	≥80	<8 %	1660	1500 x 66.8 x 39.4	
TruSys PFM VN 70 W 4000 K	≥80	<8 %	1660	1500 x 66.8 x 39.4	
NEW TruSys PFM DS 35 W 4000 K	≥80	<8 %	1660	1500 x 66.8 x 39.4	
NEW TruSys PFM DS 50 W 4000 K	≥80	<8 %	1660	1500 x 66.8 x 39.4	
NEW TruSys PFM DS 70 W 4000 K	≥80	<8 %	1660	1500 x 66.8 x 39.4	
TruSys PFM VW 35 W 4000 K DALI	≥80	<5 %	1660	1500 x 66.8 x 39.4	
TruSys PFM W 35 W 4000 K DALI	≥80	<5 %	1660	1500 x 66.8 x 39.4	
TruSys PFM W 50 W 4000 K DALI	≥80	<5 %	1660	1500 x 66.8 x 39.4	
TruSys PFM W 70 W 4000 K DALI	≥80	<5 %	1660	1500 x 66.8 x 39.4	
TruSys PFM N 50 W 4000 K DALI	≥80	<5 %	1660	1500 x 66.8 x 39.4	
TruSys PFM N 70 W 4000 K DALI	≥80	<5 %	1660	1500 x 66.8 x 39.4	
TruSys PFM VN 70 W 4000 K DALI	≥80	<5 %	1660	1500 x 66.8 x 39.4	

¹ t [h]: L70/B50 @ 25 °C (Ta) / t [h]: L80/B10 @ 25 °C (Ta)

TRUSYS® PERFORMANCE EMERGENCY

Gaismekļu ieliktni sliežu sistēmai TruSys® Performance standarta un avārijas apgaismojumam

Produkta nosaukums	Segmentācijas klases	GTIN (EAN)	RE-PLACE-MENT FOR	W	lm	lm/W	K	L70 ¹	L80 ¹	°
TruSys PFM EM W 35 W 4000 K AT 3H	■	4058075291157	2x80W FL	35	5600	160	4000	65000	60000	90
TruSys PFM EM W 50 W 4000 K AT 3H	■	4058075291171	2x80W FL	50	8000	160	4000	65000	60000	90
TruSys PFM EM W 70 W 4000 K AT 3H	■	4058075291195	2x80W FL	70	11200	160	4000	55000	50000	90
TruSys PFM EM VW 35 W 4000 K AT 3H	■	4058075291218	2x80W FL	35	5600	160	4000	65000	60000	120
TruSys PFM EM N 50 W 4000 K AT 3H	■	4058075291232	2x80W FL	50	8000	160	4000	65000	60000	60
TruSys PFM EM N 70 W 4000 K AT 3H	■	4058075291256	2x80W FL	70	11200	160	4000	55000	50000	60
TruSys PFM EM VN 70 W 4000 K AT 3H	■	4058075291270	2x80W FL	70	11200	160	4000	55000	50000	30



Produkta nosaukums	CRI	FLICKER VALUE	Icon	L x W x H [mm]	Ø x H [mm]
TruSys PFM EM W 35 W 4000 K AT 3H	≥80	<8 %	1660	1500 x 66.8 x 39.4	
TruSys PFM EM W 50 W 4000 K AT 3H	≥80	<8 %	1660	1500 x 66.8 x 39.4	
TruSys PFM EM W 70 W 4000 K AT 3H	≥80	<8 %	1660	1500 x 66.8 x 39.4	
TruSys PFM EM VW 35 W 4000 K AT 3H	≥80	<8 %	1660	1500 x 66.8 x 39.4	
TruSys PFM EM N 50 W 4000 K AT 3H	≥80	<8 %	1660	1500 x 66.8 x 39.4	
TruSys PFM EM N 70 W 4000 K AT 3H	≥80	<8 %	1660	1500 x 66.8 x 39.4	
TruSys PFM EM VN 70 W 4000 K AT 3H	≥80	<8 %	1660	1500 x 66.8 x 39.4	

AVĀRIJAS APGAISMOJUMA ĪPAŠĪBAS

Produkta nosaukums	Akumulatora kalpošanas laiks avārijas darbības režīmā	Avārijas darbības pārbaudes veids	Avārijas apgaismojuma darbības veids	Gaismas plūsma avārijas darbības režīmā	Akumulatora veids
TruSys PFM EM W 35 W 4000 K AT 3H	3 h	Automātiski	Tiek uzturēts/netiek uzturēts	600 lm	LiFeP04
TruSys PFM EM W 50 W 4000 K AT 3H	3 h	Automātiski	Tiek uzturēts/netiek uzturēts	600 lm	LiFeP04
TruSys PFM EM W 70 W 4000 K AT 3H	3 h	Automātiski	Tiek uzturēts/netiek uzturēts	600 lm	LiFeP04
TruSys PFM EM VW 35 W 4000 K AT 3H	3 h	Automātiski	Tiek uzturēts/netiek uzturēts	600 lm	LiFeP04
TruSys PFM EM N 50 W 4000 K AT 3H	3 h	Automātiski	Tiek uzturēts/netiek uzturēts	600 lm	LiFeP04
TruSys PFM EM N 70 W 4000 K AT 3H	3 h	Automātiski	Tiek uzturēts/netiek uzturēts	600 lm	LiFeP04
TruSys PFM EM VN 70 W 4000 K AT 3H	3 h	Automātiski	Tiek uzturēts/netiek uzturēts	600 lm	LiFeP04

¹ t [h]: L70/B50 @ 25 °C (Ta) / t [h]: L80/B10 @ 25 °C (Ta)

TRUSYS® PERFORMANCE

Sliežu sistēma – enerģijas sliedes



- Augsts daudzpusīgums, pateicoties diviem dažādiem garumiem (1500 mm, 3000 mm un 1500 mm gala sliede)
- Vienkārša uzstādīšana
- Lokšņu tērauda korpus
- Iekšējā barošana pie pirmā gaismekļa ar atsevišķu ievadu
- Vadu izlaišana cauri ar 5 kontaktu vai 8 kontaktu kabeli
- Gala sliede bez elektriskajiem un mehāniskajiem savienotājiem

IZMANTOŠANAS IESPĒJAS


- Rūpnieciskās telpas, noliktavas ar augstiem plauktiem, garāžas, rūpniecības preču veikali

IEKĀRTAS / PIEDERUMI

- Pieejami dažādi piederumi*

TRUSYS® PERFORMANCE ENERGY RAILS

TruSysR Performance sliežu sistēmu stiprinājuma sliedes

Produkta nosaukums	GTIN (EAN)	L x W x H [mm] Ø x H [mm]	MATERIAL	COLOR	
TruSys PFM ENERGY RAIL 5P 1500	4058075299443	1650 x 70 x 39	Tērauda	Balts	10
TruSys PFM ENERGY RAIL 5P 1500	4058075299566	1650 x 70 x 39	Tērauda	Balts	1
TruSys PFM ENERGY RAIL 5P 1500 END	4058075354753	1500 x 70 x 39	Tērauda	Balts	1
TruSys PFM ENERGY RAIL 5P 3000	4058075299498	3150 x 70 x 39	Tērauda	Balts	10
TruSys PFM ENERGY RAIL 5P 3000	4058075354777	3150 x 70 x 39	Tērauda	Balts	1
TruSys PFM ENERGY RAIL 8P 1500	4058075299504	1650 x 70 x 39	Tērauda	Balts	10
TruSys PFM ENERGY RAIL 8P 1500	4058075299573	1650 x 70 x 39	Tērauda	Balts	1
TruSys PFM ENERGY RAIL 8P 1500 END	4058075299559	1500 x 70 x 39	Tērauda	Balts	10
TruSys PFM ENERGY RAIL 8P 1500 END	4058075354760	1500 x 70 x 39	Tērauda	Balts	1
TruSys PFM ENERGY RAIL 8P 3000	4058075354784	3150 x 70 x 39	Tērauda	Balts	1
TruSys PFM ENERGY RAIL 8P 3000	4058075299450	3150 x 70 x 39	Tērauda	Balts	10

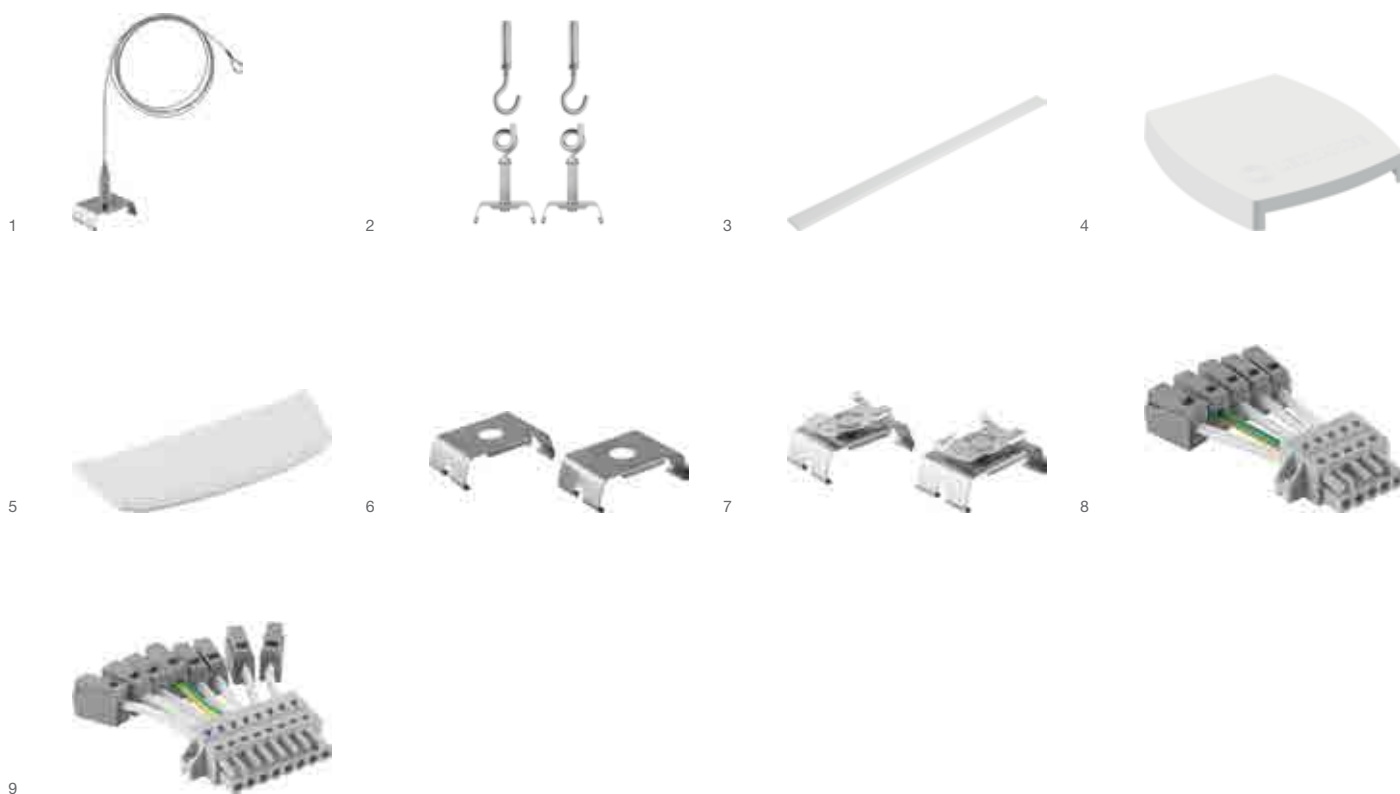
* Lūdzu, ņemiet vērā = pieejams kā papildu piederums.

¹ Precizāku informāciju par nosacījumiem skatiet vietnē www.ledvance.com/guarantee



TRUSYS® PERFORMANCE

Sliežu sistēmas – piederumi



- Piekāršanas komplekts (Suspension Kit): troses piekāršanas komplekts ar kronšteinu un 3 mm tērauda trosi
- Kēdes komplekts (Chain Kit): komplektā ietilpst 2 stiprinājuma kronšteini un šūpojošies āķi
- Energijas sliedes gala uzgalis (End Cap Energy rail): sliedes gala uzgalis un gaismekļa turētājs apvienots vienā
- Zemas enerģijas sliedes gala uzgalis (End Cap Low Energy Rail): gala uzgalis tikai slidei
- Virsmas skava (Surface Clip): komplektā ietilpst 2 montāžas skavas uzstādīšanai pie griestiem
- Režģa griestu skava (Grid Ceiling Clip): 1 montāžas skava virsapmetuma montāžai pie režģa griestiem

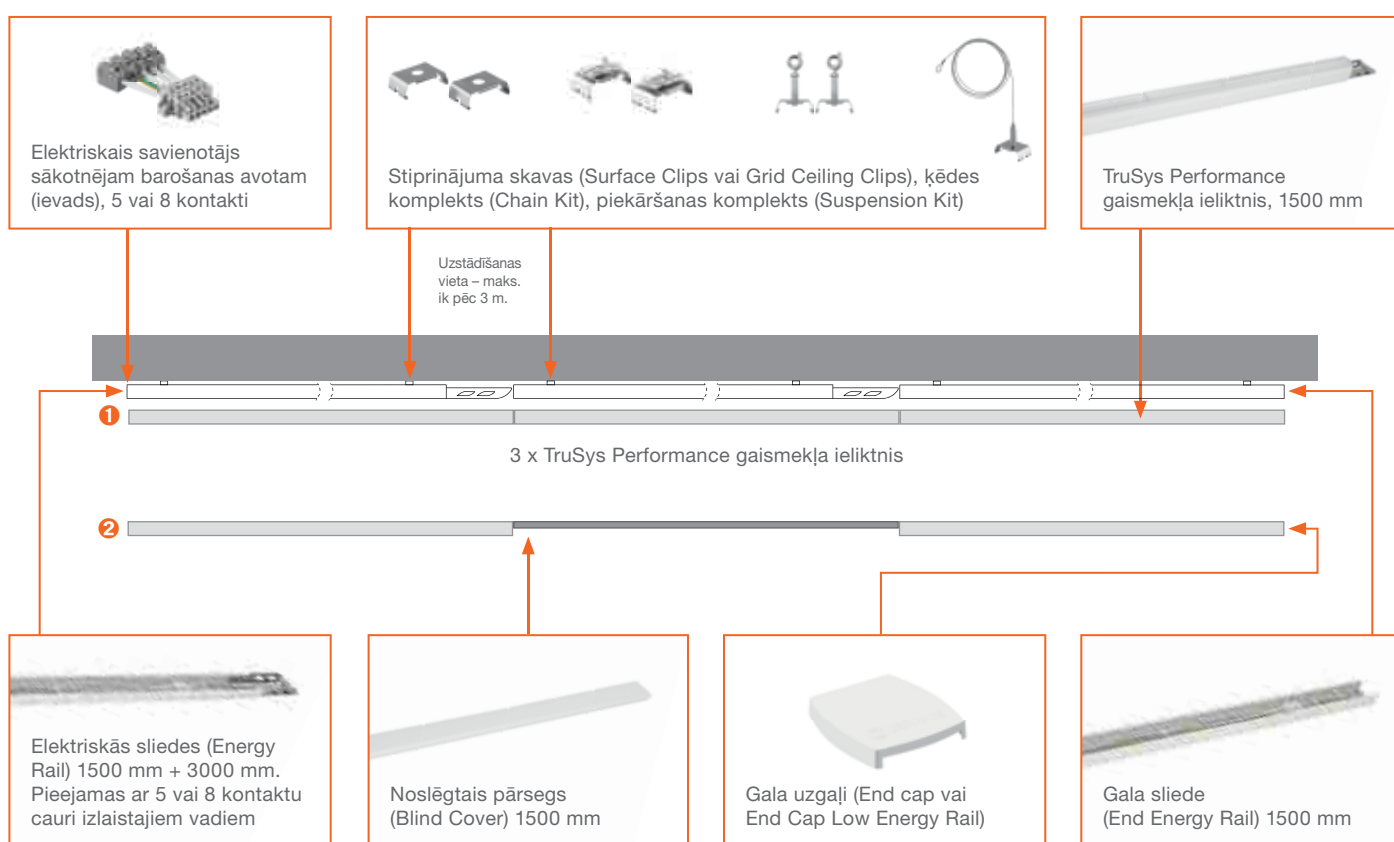
Produkta nosaukums	GTIN (EAN)	L x W x H [mm] Ø x H [mm]	MATERIAL	COLOR		
TruSys PFM Suspension Kit	4058075284234	3000 x 35 x 65	Tērauda	Balts	2	1
TruSys PFM Chain Kit	4058075284258	90 x 28 x 10	Tērauda	Balts	2	2
TruSys PFM Blind Cover	4058075284296	1500 x 73 x 20	Polikarbonāts (PC)	Balts	1	3
TruSys PFM End Cap Energy Rail	4058075284319	78 x 72 x 13	Polikarbonāts (PC)	Balts	2	4
NEW TruSys PFM End Cap Low Energy Rail	4058075464926	27 x 66 x 6	Polikarbonāts (PC)	Balts	2	5
TruSys PFM Surface Clip	4058075284333	57 x 35 x 18	Tērauda	Sudraba	2	6
TruSys PFM Grid Ceiling Clip	4058075284609	57 x 35 x 26	Tērauda	Sudraba	2	7
TruSys PFM Feed-in 5P	4058075284623	85 x 55 x 15	Polikarbonāts (PC)	Sudraba	1	8
TruSys PFM Feed-in 8P	4058075284647	85 x 55 x 15	Polikarbonāts (PC)	Sudraba	1	9

¹ Precīzāku informāciju par nosacījumiem skatiet vietnē www.ledvance.com/guarantee

KONTROLSARAKSTS PERFĒKTAM TRUSYS PERFORMANCE RISINĀJUMAM

Uzstādīšanas piemērs: Lai jūs varētu uzstādīt individuāli izveidotu TruSys Performance apgaismojuma sistēmu saviem klientiem, mēs esam izveidojuši nepieciešamo komponentu sarakstu atsevišķiem gaismekļiem vai līnijas apgaismojumam. Tajā ir iekļauti nepieciešamie aksesuāri atkarībā no uzstādīšanas veida (uz virsmas vai piekārts). Vienkāršam līnijas apgaismojumam mehāniskie un elektriskie savienotāji jau ir iestrādāti sliedēs.

TRUSYS PERFORMANCE UZSTĀDĪŠANA ① BEZ NOSLĒGTĀ PĀRSEGA UN ② AR TO



Plašāku informāciju par uzstādīšanu un komponentiem skatiet attiecīgā TruSys Performance modeļa lietošanas pamācībā.

UZSTĀDĪŠANAI BŪS NEPIECIEŠAMS:

- 1 x TruSys Performance Feed-in (5 vai 8 kontakti)
- X x TruSys Performance Energy Rail, 5 vai 8 kontakti (pieejama 10 gab. kopā vai pa vienai)
- 1 x TruSys Performance End Energy Rail
- X x TruSys Performance LED gaismekļa ieliktnis (TruSys Performance Blind Cover, ja nepieciešams)
- X x piederumi atkarībā no uzstādīšanas veida (uz virsmas vai piekārts)
- 1 x komplekts TruSys Performance End Cap Energy Rail vai End Cap Low Energy Rail



TRUSYS PERFORMANCE PRASĪBU TABULA



Prasību tabula līnijas apgaismojuma piemēram, piešķirot gaismekļu ieliktnus katram otrajam ieliktna adapterim (50%) vai katram trešajam ieliktna adapterim (33%) uz stiprinājuma sliedēm (Energy Rail).

50 %								
Līnijas apgaismojuma garums	TruSys PFM gaismekļa ieliktnis	Noslēgtais pārsegs	3 m sliede	1,5 m sliede	Gala sliede	Min. uzstādīšanas vietas ¹	levada adapteris	Uzgaļi
4.5 m	2	1	1	0	1	2	1	2
7.5 m	3	2	2	0	1	3	1	2
10.5 m	4	3	3	0	1	4	1	2
13.5 m	5	4	4	0	1	5	1	2
16.5 m	6	5	5	0	1	6	1	2
19.5 m	7	6	6	0	1	7	1	2
22.5 m	8	7	7	0	1	8	1	2
25.5 m	9	8	8	0	1	9	1	2
28.5 m	10	9	9	0	1	10	1	2
31.5 m	11	10	10	0	1	11	1	2
34.5 m	12	11	11	0	1	12	1	2
37.5 m	13	12	12	0	1	13	1	2
40.5 m	14	13	13	0	1	14	1	2
43.5 m	15	14	14	0	1	15	1	2
46.5 m	16	15	15	0	1	16	1	2
49.5 m	17	16	16	0	1	17	1	2

33 %								
Līnijas apgaismojuma garums	TruSys PFM gaismekļa ieliktnis	Noslēgtais pārsegs	3 m sliede	1,5 m sliede	Gala sliede	Min. uzstādīšanas vietas ¹	levada adapteris	Uzgaļi
6.0 m	2	2	1	1	1	3	1	2
10.5 m	3	4	3	0	1	4	1	2
15.0 m	4	6	4	1	1	6	1	2
19.5 m	5	8	5	0	1	7	1	2
24.0 m	6	10	7	1	1	9	1	2
28.5 m	7	12	9	0	1	10	1	2
33.0 m	8	14	10	1	1	12	1	2
37.5 m	9	16	12	0	1	13	1	2
42.0 m	10	18	13	1	1	15	1	2
46.5 m	11	20	15	0	1	16	1	2
51.0 m	12	22	16	1	1	18	1	2

 Gaismekļa ieliktnis 1500 mm

 Noslēgtais pārsegs 1500 mm

Norādītie dati attiecas uz vienu uzstādīšanu; iespējamas atkāpes no satura atbilstoši EAN. Lai precīzi izplānotu savu projektu, sazinieties ar tirdzniecības pārstāvi.
¹ Aprēķins, balstoties uz 0,75 m attālumu no sliedes sākuma un beigām līdz pirmajai un pēdējai uzstādīšanas vietai. Papildu uzstādīšanas vietas maks. ik pēc 3 m.



TRUSYS®

Augstas kvalitātes sliežu sistēma dažādām vajadzībām



PRODUKTA ĪPAŠĪBAS

- Gaismekļa turētājs no augstas kvalitātes alumīnija
- Kalpošanas laiks (L80/B10): līdz 50 000 h (25°C temperatūrā)
- Fiksēti enerģijas kontakti elektriskajam savienojumam
- Montāžas skavas nav redzamas pēc uzstādīšanas

PRODUKTA PLUSI

- Gaismas efektivitāte: līdz 135 lm/W
- Inovatīvs optikas dizains ar stieņa lēcas tehnoloģiju visā gaismekļa garumā
- Iespējams izveidot rindas līdz 81 gaismeklim ar kopējo garumu 124 m
- Enerģijas ietaupījums līdz 65% salīdzinājumā ar gaismekļiem, kuros izmanto 2 x 80 W T5 spuldzes
- Elastīga lietošana, pateicoties plašam staru kūļa leņķa diapazonam, ieskaitot asimetrisku optiku

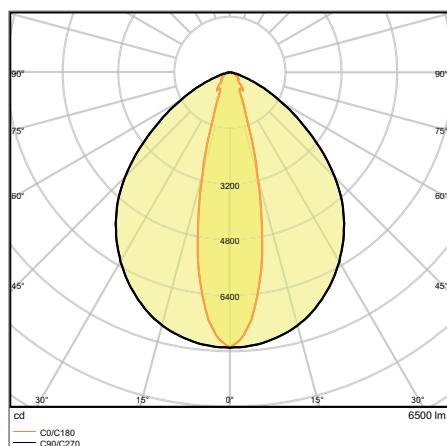
IZMANTOŠANAS IESPĒJAS

- Tiešs aizstājējs gaismekļiem ar kompaktajām fluorescējošajām spuldzēm
- Rūpnieciskās telpas, noliktavas ar augstiem plauktiem, garāžas, rūpniecības preču veikali
- Pazemināto cenu veikali, lielveikali

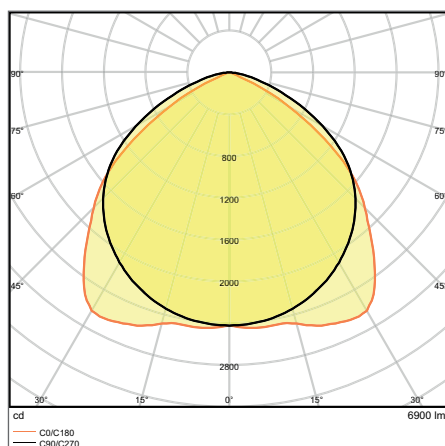
IEKĀRTAS / PIEDERUMI

- Stiprinājuma sliede ar integrētu 5 (On/Off)/7 kontaktu (DALI) kabeli

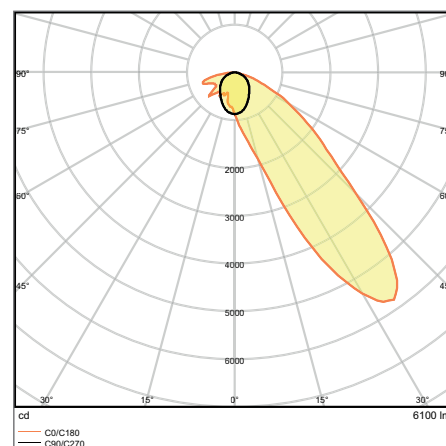
SĪKĀKA INFORMĀCIJA PAR PRODUKTU



TRUSYS 53 W 6500 K NFL



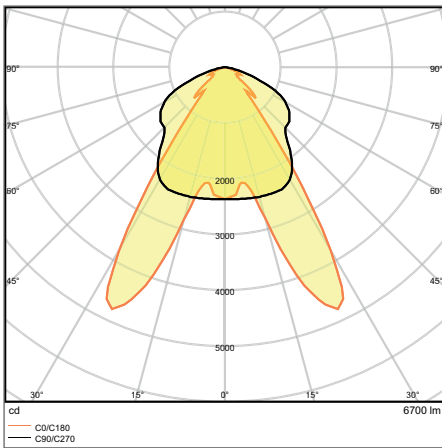
TRUSYS 53 W 6500 K W



TRUSYS 53 W 6500 K WW

¹ Precīzāku informāciju par nosacījumiem skatiet vietnē www.ledvance.com/guarantee

SĪKĀKA INFORMĀCIJA PAR PRODUKTU



TRUSYS 53 W 6500 K DA

TRUSYS®

Gaismeķļu ieliktnī sliežu sistēmai TruSys®: ON/OFF un DALI

Produkta nosaukums	Segmentācijas klases	GTIN (EAN)	RE-PLACE-MENT FOR	W	lm	lm/W	K	L70	L80	△	○
TruSys W 53 W 3000 K SI	■	4058075100459	2x80W FL	53	6600	125	3000	75000	50000	105	-
TruSys W 53 W 4000 K SI	■	4058075100473	2x80W FL	53	7200	135	4000	75000	50000	105	-
TruSys W 53 W 6500 K SI	■	4058075100497	2x80W FL	53	6900	130	6500	75000	50000	105	-
TruSys NFL 53 W 3000 K SI	■	4058075100510	2x80W FL	53	6200	115	3000	75000	50000	25	-
TruSys NFL 53 W 4000 K SI	■	4058075100534	2x80W FL	53	6700	125	4000	75000	50000	25	-
TruSys NFL 53 W 6500 K SI	■	4058075100558	2x80W FL	53	6500	125	6500	75000	50000	25	-
TruSys WW 53 W 3000 K SI	■	4058075100572	2x80W FL	53	5700	110	3000	75000	50000	45	-
TruSys WW 53 W 4000 K SI	■	4058075100596	2x80W FL	53	6300	120	4000	75000	50000	45	-
TruSys WW 53 W 6500 K SI	■	4058075100619	2x80W FL	53	6100	115	6500	75000	50000	45	-
TruSys DA 53 W 3000 K SI	■	4058075100633	2x80W FL	53	6400	120	3000	75000	50000	2 x 35	-
TruSys DA 53 W 4000 K SI	■	4058075100657	2x80W FL	53	6900	130	4000	75000	50000	2 x 35	-
TruSys DA 53 W 6500 K SI	■	4058075100671	2x80W FL	53	6700	125	6500	75000	50000	2 x 35	-
TruSys W 53 W 3000 K SI DALI	■	4058075102460	2x80W FL	53	6600	125	3000	75000	50000	105	DALI
TruSys W 53 W 4000 K SI DALI	■	4058075102484	2x80W FL	53	7200	135	4000	75000	50000	105	DALI
TruSys W 53 W 6500 K SI DALI	■	4058075102507	2x80W FL	53	6900	130	6500	75000	50000	105	DALI
TruSys NFL 53 W 3000 K SI DALI	■	4058075102521	2x80W FL	53	6200	115	3000	75000	50000	25	DALI
TruSys NFL 53 W 4000 K SI DALI	■	4058075102545	2x80W FL	53	6700	125	4000	75000	50000	25	DALI
TruSys NFL 53 W 6500 K SI DALI	■	4058075102569	2x80W FL	53	6500	125	6500	75000	50000	25	DALI
TruSys WW 53 W 3000 K SI DALI	■	4058075102583	2x80W FL	53	5700	110	3000	75000	50000	45	DALI
TruSys WW 53 W 4000 K SI DALI	■	4058075102606	2x80W FL	53	6300	120	4000	75000	50000	45	DALI
TruSys WW 53 W 6500 K SI DALI	■	4058075102620	2x80W FL	53	6100	115	6500	75000	50000	45	DALI
TruSys DA 53 W 3000 K SI DALI	■	4058075102644	2x80W FL	53	6400	120	3000	75000	50000	2 x 35	DALI
TruSys DA 53 W 4000 K SI DALI	■	4058075102668	2x80W FL	53	6900	130	4000	75000	50000	2 x 35	DALI
TruSys DA 53 W 6500 K SI DALI	■	4058075102682	2x80W FL	53	6700	125	6500	75000	50000	2 x 35	DALI



Produkta nosaukums	CRI	FLICKER VALUE	IK	IK	L x W x H [mm] Ø x H [mm]
TruSys W 53 W 3000 K SI	≥80	<5 %	IK07	1740	1534x71x53
TruSys W 53 W 4000 K SI	≥80	<5 %	IK07	1740	1534x71x53
TruSys W 53 W 6500 K SI	≥80	<5 %	IK07	1740	1534x71x53
TruSys NFL 53 W 3000 K SI	≥80	<5 %	IK07	1740	1534x71x53
TruSys NFL 53 W 4000 K SI	≥80	<5 %	IK07	1740	1534x71x53
TruSys NFL 53 W 6500 K SI	≥80	<5 %	IK07	1740	1534x71x53
TruSys WW 53 W 3000 K SI	≥80	<5 %	IK07	1740	1534x71x53
TruSys WW 53 W 4000 K SI	≥80	<5 %	IK07	1740	1534x71x53
TruSys WW 53 W 6500 K SI	≥80	<5 %	IK07	1740	1534x71x53
TruSys DA 53 W 3000 K SI	≥80	<5 %	IK07	1740	1534x71x53
TruSys DA 53 W 4000 K SI	≥80	<5 %	IK07	1740	1534x71x53
TruSys DA 53 W 6500 K SI	≥80	<5 %	IK07	1740	1534x71x53
TruSys W 53 W 3000 K SI DALI	≥80	<5 %	IK07	1800	1534x71x53
TruSys W 53 W 4000 K SI DALI	≥80	<5 %	IK07	1800	1534x71x53
TruSys W 53 W 6500 K SI DALI	≥80	<5 %	IK07	1800	1534x71x53
TruSys NFL 53 W 3000 K SI DALI	≥80	<5 %	IK07	1800	1534x71x53
TruSys NFL 53 W 4000 K SI DALI	≥80	<5 %	IK07	1800	1534x71x53
TruSys NFL 53 W 6500 K SI DALI	≥80	<5 %	IK07	1800	1534x71x53
TruSys WW 53 W 3000 K SI DALI	≥80	<5 %	IK07	1800	1534x71x53
TruSys WW 53 W 4000 K SI DALI	≥80	<5 %	IK07	1800	1534x71x53
TruSys WW 53 W 6500 K SI DALI	≥80	<5 %	IK07	1800	1534x71x53
TruSys DA 53 W 3000 K SI DALI	≥80	<5 %	IK07	1800	1534x71x53
TruSys DA 53 W 4000 K SI DALI	≥80	<5 %	IK07	1800	1534x71x53
TruSys DA 53 W 6500 K SI DALI	≥80	<5 %	IK07	1800	1534x71x53

¹ t [h]: L70/B50 @ 25 °C (Ta) / t [h]: L80/B10 @ 25 °C (Ta)

TRUSYS®

Sliežu sistēma – enerģijas sliedes



- Augsts daudzpusīgums, pateicoties trīs dažādiem garumiem (1500 mm, 3000 mm, 4500 mm)
- Vienkārša uzstādīšana
- Stingrs alumīnija korpuss
- Iekšējā barošana pie pirmā gaismekļa ar atsevišķu ievadu
- Vadu izlaišana cauri ar 5 kontaktu vai 7 kontaktu kabeli

IZMANTOŠANAS IESPĒJAS

- Rūpnieciskās telpas, noliktavas ar augstiem plauktiem, garāžas, rūpniecības preču veikali
- Pazemināto cenu veikali, lielveikali

IEKĀRTAS / PIEDERUMI

- Pieejami dažādi piederumi*

TRUSYS® ENERGY RAILS

Stiprinājuma sliedes sliežu sistēmai TruSys®

Produkta nosaukums	GTIN (EAN)	L x W x H [mm] Ø x H [mm]	MATERIAL	COLOR	
TruSys ENERGY RAIL 1500 5X2,5	4058075100299	1535 x 67 x 44	Alumīnijs	Sudraba	1
TruSys ENERGY RAIL 3000 5X2,5	4058075100312	3070 x 67 x 44	Alumīnijs	Sudraba	1
TruSys ENERGY RAIL 4500 5X2,5	4058075100336	4605 x 67 x 44	Alumīnijs	Sudraba	1
TruSys ENERGY RAIL DALI 1500 7X2,5	4058075103450	1535 x 67 x 44	Alumīnijs	Sudraba	1
TruSys ENERGY RAIL DALI 3000 7X2,5	4058075103474	3068 x 67 x 44	Alumīnijs	Sudraba	1
TruSys ENERGY RAIL DALI 4500 7X2,5	4058075103498	4601 x 67 x 44	Alumīnijs	Sudraba	1

* Lūdzu, ņemiet vērā = pieejams kā papildu piederums.

¹ Precizāku informāciju par nosacījumiem skatiet vietnē www.ledvance.com/guarantee

TRUSYS®

Sliežu sistēmas – piederumi



- Piekāršanas komplekts (Suspension Kit): troses piekāršanas komplekts ar kronšteinu un 3 m tērauda trosi
- Noslēgtais pārsegs (Blind Cover): 1534 mm
- Elektriskais savienotājs (Electrical Connector): sākotnējam barošanas avotam

TRUSYS® PIEDERUMI

TruSys® montāžas piederumi

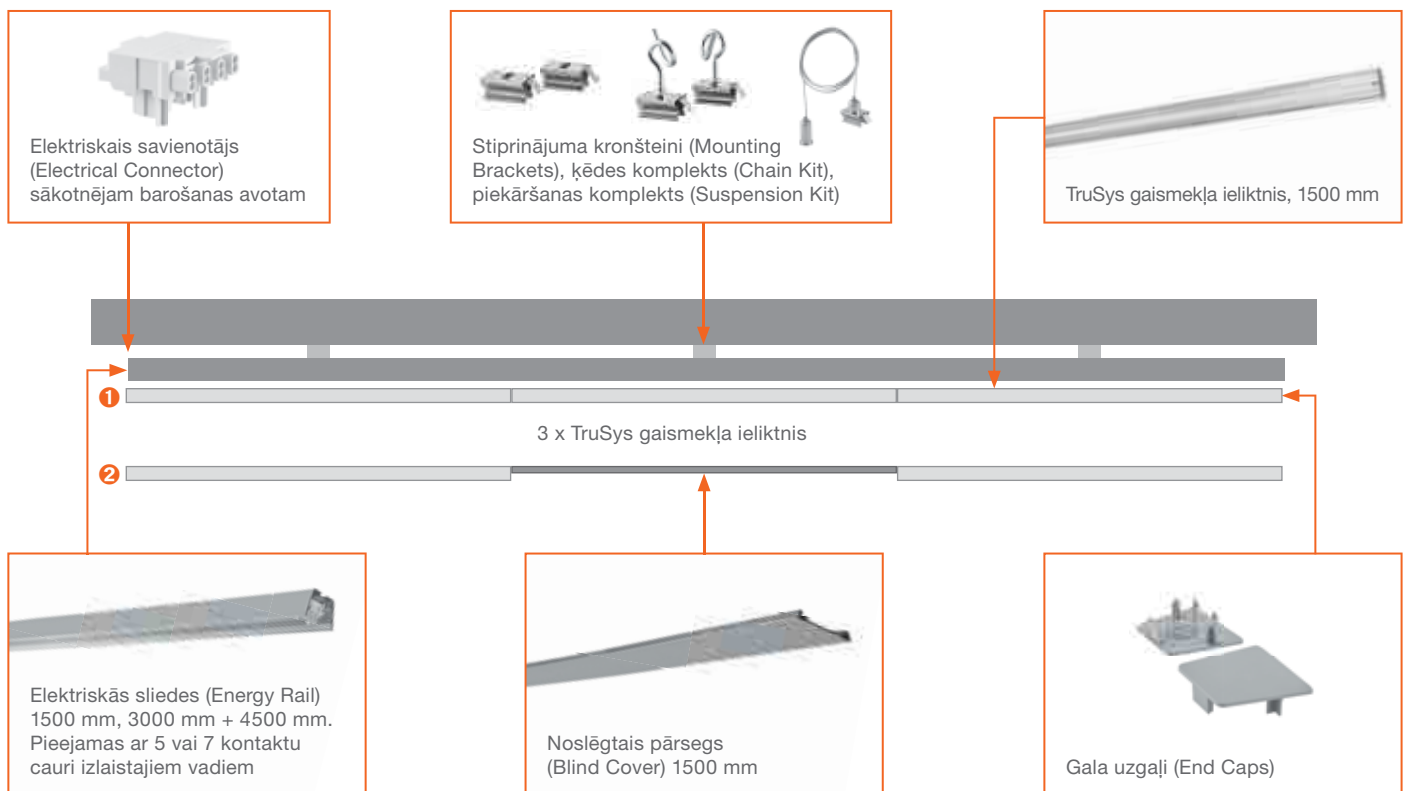
Produkta nosaukums	GTIN (EAN)	L x W x H [mm] Ø x H [mm]	MATERIAL	COLOR		No.
TruSys End Cap Energy Rail	4058075100411	12 x 67 x 47	Alumīnijs	Alumīnijs	2	1
TruSys Suspension Kit	4058075100350	3000 x - x -	Alumīnijs	Sudraba	2	2
TruSys Mounting Brackets	4058075100435	30 x 20 x 15	Alumīnijs	Alumīnijs	2	3
TruSys Chain Kit	4058075100374	44 x 40 x 55	Alumīnijs	Sudraba	2	4
TruSys Blind Cover	4058075100398	1534 x 67 x 12	Alumīnijs	Sudraba	1	5
TruSys Electrical Connector	4058075155565	42 x 41 x 29	Alumīnijs	Balts	1	6
TruSys Electrical Connector DALI	4058075155589	42 x 41 x 29	Alumīnijs	Balts	1	6

¹ Precīzāku informāciju par nosacījumiem skatiet vietnē www.ledvance.com/guarantee

KONTROLSARAKSTS PERFEKTAM TRUSYS RISINĀJUMAM

Uzstādīšanas piemērs: Lai jūs varētu uzstādīt individuāli izveidotu TruSys sistēmu saviem klientiem, mēs esam izveidojuši nepieciešamo komponentu sarakstu atsevišķiem gaismekļiem vai līnijas apgaismojumam. Tajā ir iekļauti nepieciešamie aksesuāri atkarībā no uzstādīšanas veida (uz virsmas vai piekārts). Vienkāršam līnijas apgaismojumam mehāniskie un elektriskie savienotāji jau ir iestrādāti sliedēs.

TRUSYS UZSTĀDĪŠANA ❶ BEZ NOSLĒGTĀ PĀRSEGA UN ❷ AR TO



For more information on installation and components see the operating instructions for the relevant TruSys model.



UZSTĀDĪŠANAI BŪS NEPIECIEŠAMS:



- 1 x TruSys Electrical Connector (5 x 2,5 vai 7 x 2,5)
- X x TruSys Energy Rail
- X x TruSys LED gaismekļa ieliktnis (TruSys Blind Cover, ja nepieciešams)
- X x piederumi atkarībā no uzstādīšanas veida (uz virsmas vai piekārts)
- 1 x komplekts TruSys End Cap Energy Rail

TRUSYS PRASĪBU TABULA



Prasību tabula līnijas apgaismojuma piemēram, piešķirot gaismekļu ieliktnus katram otrajam ieliktna adapterim (50%) vai katram trešajam ieliktna adapterim (33%) uz stiprinājuma sliedēm (Energy Rail).

50 %								
Līnijas apgaismojuma garums	TruSys gaismekļa ieliktnis	Noslēgtais pārsegs	4,5 m sliede	3 m sliede	1,5 m sliede	Min. uzstādīšanas vietas ¹	levada adapteris	Uzgaļi
4.5 m	2	1	1	0	1	2	1	2
7.5 m	3	2	1	1	0	3	1	2
10.5 m	4	3	2	0	1	4	1	2
13.5 m	5	4	3	0	0	5	1	2
16.5 m	6	5	3	1	0	6	1	2
19.5 m	7	6	4	0	1	7	1	2
22.5 m	8	7	5	0	0	8	1	2
25.5 m	9	8	5	1	0	9	1	2
28.5 m	10	9	6	0	1	10	1	2
31.5 m	11	10	7	0	0	11	1	2
34.5 m	12	11	7	1	0	12	1	2
37.5 m	13	12	8	0	1	13	1	2
40.5 m	14	13	9	0	0	14	1	2
43.5 m	15	14	9	1	0	15	1	2
46.5 m	16	15	10	0	1	16	1	2
49.5 m	17	16	11	0	0	17	1	2

33 %								
Līnijas apgaismojuma garums	TruSys gaismekļa ieliktnis	Noslēgtais pārsegs	4,5 m sliede	3 m sliede	1,5 m sliede	Min. uzstādīšanas vietas ¹	levada adapteris	Uzgaļi
6.0 m	2	2	1	0	1	3	1	2
10.5 m	3	4	2	0	1	4	1	2
15.0 m	4	6	3	0	1	6	1	2
19.5 m	5	8	4	0	1	7	1	2
24.0 m	6	10	5	0	1	9	1	2
28.5 m	7	12	6	0	1	10	1	2
33.0 m	8	14	7	0	1	12	1	2
37.5 m	9	16	8	0	1	13	1	2
42.0 m	10	18	9	0	1	15	1	2
46.5 m	11	20	10	0	1	16	1	2
51.0 m	12	22	11	0	1	18	1	2

 Gaismekļa ieliktnis 1500 mm

 Noslēgtais pārsegs 1500 mm

Norādītie dati attiecas uz vienu uzstādīšanu; iespējamas atkāpes no satura atbilstoši EAN. Lai precīzi izplānotu savu projektu, sazinieties ar tirdzniecības pārstāvi.
¹ Aprēķins, balstoties uz 0,75 m attālumu no sliedes sākuma un beigām līdz pirmajai un pēdējai uzstādīšanas vietai. Papildu uzstādīšanas vietas maks. ik pēc 3 m.



MITRUMIZTURĪGIE GAISMEKĻI

AUGSTĀKĀS KLASES APGAISMOJUMS UN VIEGLA UZSTĀDĪŠANA –
IZCEĻAS SAREŽĢĪTOS LIETOŠANAS APSTĀKĻOS

DAMP PROOF SPECIAL GEN 2

136. lappuse



PERFOR-
MANCE
CLASS

ĪPAŠAI LIETOŠANAI

- Pilnībā hermētisks lietošanai lauksaimniecībā
- Piemērots lietošanai arī atklātās vietās ārā
- Ar grozāmo stiprinājumu gaismekli var uzstādīt jebkādā pozīcijā optimālam gaismas virzienam

DAMP PROOF COMPACT IP66

130. lappuse



PERFOR-
MANCE
CLASS

MŪSDIENĪGS MITRUMIZTURĪGS GAISMEKLIS

- Ērta piekļuve kontaktam, pateicoties uzgaļa pagriežamajam fiksācijas mehānismam
- Visā garumā pārvietojams stiprinājuma kronšteins ļauj izmantot esošos urbumus
- Ātra instalācijas ierīkošana, pateicoties cauri izlaistajiem vadiem

DAMP PROOF

132. lappuse

DAMP PROOF

DAMP PROOF DALI

DAMP PROOF 5X THROUGHWIRING

DAMP PROOF EMERGENCY



PERFOR-
MANCE
CLASS

KLASISKS MITRUMIZTURĪGAIS GAISMEKLIS AR DAŽĀDĀM VERSIJĀM

- Daudzveidīgs pielietojums (pārslēdzams, DALI, ar cauri izlaistiem vadiem, akumulators drošības apgaismojumam)
- Elastīga lietošana, pateicoties plašam montāžas un piekāršanas piederumu klāstam (ietilpst komplektā)
- Nepastāv elektrostātiskās izlādes risks, pateicoties LED moduļa integrācijai gaismekļa pārsegā

DAMP PROOF HOUSING

138. lappuse



PERFOR-
MANCE
CLASS

IDEĀLA IZVĒLE SPULDŽU CIENĪTĀJIEM

- Ilgtspējīgs risinājums, pateicoties maināmām spuldzēm
- Sagatavots vadojums vienkāršai maiņstrāvas LED cauruļveida spuldžu uzstādīšanai
- Izturīgs korpuss

DAMP PROOF VALUE

142. lappuse



VALUE
CLASS

KLASISKS DIZAINS AR PĀRBAUDĪTU FUNKCIONALITĀTI

- Vienmērīgs gaismas sadalījums
- Enerģijas ietaupījums līdz 50% (salīdzinājumā ar gaismekļiem, kuros izmantotas fluorescējošās spuldzes)
- Vienkārša uzstādīšana un pievienošana bez instrumentiem

DAMP PROOF SLIM VALUE

140. lappuse



VALUE
CLASS

ZEMS PROFILS UN CENA

- Viendabīga gaismas kvalitāte ar platu staru kūļa leņķi
- Vienkārša uzstādīšana, pateicoties, stiprinājuma skavām, ko var novietot uz paša gaismekļa
- Ērta piekļuve kontaktam, pateicoties uzgaļa fiksācijas mehānismam

PIEMĒROTI MITRUMIZTURĪGIE GAISMEKĻI VISIEM GADĪJUMIEM

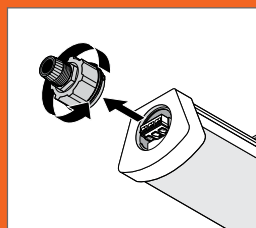
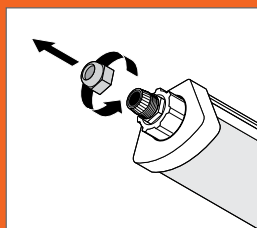
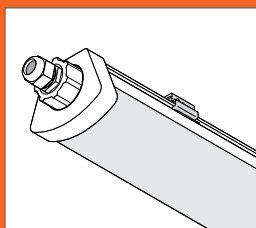
Iepazīstiet mūsu plašo, jauno klāstu, kurā ir pieejami produkti praktiski visām standarta vajadzībām: papildus klasiskajām versijām piedāvājumā gaismekļi ar modernu dizainu gan no Performance klases, gan Value klases. Jāizceļ arī izcili efektīvais Damp Proof Special, kas ir ideāli piemērots sarežģītākiem apstākļiem.

LEDVANCE DAMP PROOF GAISMEKĻI IR VIEGLI UZSTĀDĀMI

Damp Proof Compact



UZSTĀDĪŠANA VIENĀ ACUMIRKLĪ, IZMANTOJOT DAMP PROOF COMPACT KĀ PIEMĒRU



Gala uzgaļi ar pagriešanas un bloķēšanas mehānismu ļauj ātri izveidot elektrisko savienojumu bez instrumentiem.

PAR DAMP PROOF GAISMEKĻU CAURI IZLAISTAJIEM VADIEM ĪSUMĀ

	Materiāls	Lietošana	Kalpošanas laiks ¹ Garantija ²	Vienpusējs savienojums	3 x 1,5 mm ² ar sagatavotiem cauri izlaistiem vadiem	5 x 2,5 mm ² ar sagatavotiem cauri izlaistiem vadiem	DALI	Avārijas apgaismojuma funkcija
DP Special	PMMA	 	50 000 h L80 5 gadi		✓			
DP Compact	PC, nerūsējošais tērauds	 	50 000 h L70 5 gadi		✓			
DP Slim Value	PC, nerūsējošais tērauds	 	30 000 h L70 3 gadi	✓				
DP LED	PC, nerūsējošais tērauds	 	50 000 h L70 5 gadi	✓	ļespējama vadu izlaišana cauri ³	39 W 4000 K 55 W 4000 K	✓	✓
DP VALUE	PC, nerūsējošais tērauds		50 000 h L70 3 gadi	✓	ļespējama vadu izlaišana cauri ³	ļespējama vadu izlaišana cauri ³		
DP Housing	PC, nerūsējošais tērauds		5 gadi	✓	ļespējama vadu izlaišana cauri ³	ļespējama vadu izlaišana cauri ³		

¹ t [h]: L70/B50 pie 25 °C (T_a) / t [h]: L80/B10 pie 25 °C (T_a) | ² Precīzus noteikumus skatiet vietnē www.ledvance.com/guarantee

³ Produkts ir tehniski piemērots cauri izlaisto vadu instalācijai. Var būt nepieciešami papildu komponenti. Lūdzu, skatiet komplektā iekļauto komponentu lietošanas pamācību.

DAMP PROOF COMPACT IP66

Mitrumizturīgais gaismeklis, ar cauri izlaistiem vadiem (L, N, E)



PRODUKTA ĪPAŠĪBAS

- Polikarbonāta korpuss ar nerūsējošā tērauda stiprinājuma kronšteinu un piekāršanas un pretzagļu komplektu
- 3x1,5 mm² cauri izlaistais kabelis jau ierīkots
- Aizsardzības veids: IP66
- Apkārējās vides temperatūra ekspluatācijai: -30...+50°C
- Augsta gaismas efektivitāte: līdz 120 lm/W

PRODUKTA PLUSI

- Vienkārša un ērta piekļuve elektriskajai spaiļei bez instrumentiem, pateicoties gala cokolēm ar pagriešanas un bloķēšanas mehānismu
- Visā garumā pārvietojams stiprinājuma kronšteins ļauj izmantot esošos urbumus
- Ātra instalācijas ierīkošana, pateicoties cauri izlaistajiem vadiem
- Pievienošana elektrībai bez instrumentiem, pateicoties spiedpogas savienotājam
- 5 gadu garantija

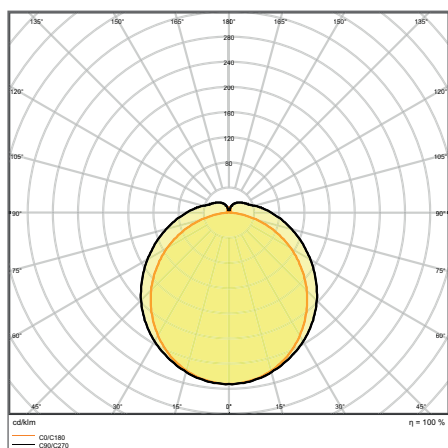
IZMANTOŠANAS IESPĒJAS

- Rūpnieciskie objekti un noliktavas
- Autostāvvietas un tuneļi
- Garāžas
- Darbnīcas, montāžas līnijas

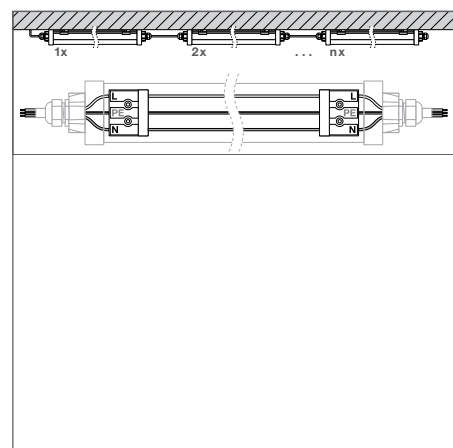
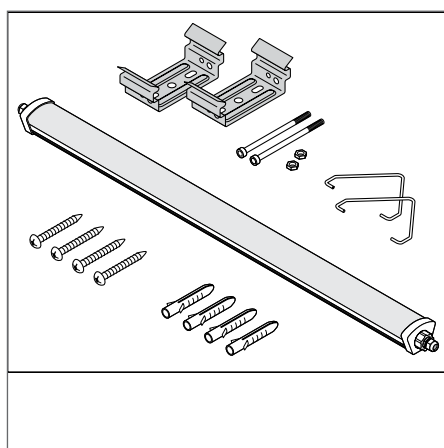
IEKĀRTAS / PIEDERUMI

- Komplektā ietilpst nerūsējošā tērauda skavas ar drošības skrūvēm
- Montāžas piederumi iekļauti komplektā (piekāršanas komplekts, pretzagļu komplekts)

SĪKĀKA INFORMĀCIJA PAR PRODUKTU



DP COMPACT 1500 55 W 4000K IP66 GR



¹ Precīzāku informāciju par nosacījumiem skatiet vietnē www.ledvance.com/guarantee

Katalogā esošajiem attēliem ir tikai informatīva nozīme. Informāciju par izmēriem un krāsām skatiet produktu tabulā.

Produkta nosaukums	Segmentācijas klases	GTIN (EAN)	REPLACE-MENT-FOR	W	lm	lm/W	K	L70 ¹	L80 ¹	°
DP COMPACT 1200 23W/3000K IP66 GR	■	4058075424227	1x36W FL	23	2600	115	3000	50000	35000	120
DP COMPACT 1200 23 W 4000K IP66 GR	■	4058075210028	1x36W FL	23	2800	120	4000	50000	35000	120
DP COMPACT 1200 44W/3000K IP66 GR	■	4058075424241	2x36W FL	44	5100	115	3000	50000	35000	120
DP COMPACT 1200 44 W 4000K IP66 GR	■	4058075210042	2x36W FL	44	5400	120	4000	50000	35000	120
DP COMPACT 1200 44 W 6500K IP66 GR	■	4058075210066	2x36W FL	44	5400	120	6500	50000	35000	120
DP COMPACT 1500 31W/3000K IP66 GR	■	4058075424265	1x58W FL	31	3500	115	3000	50000	35000	120
DP COMPACT 1500 31 W 4000K IP66 GR	■	4058075210080	1x58W FL	31	3800	120	4000	50000	35000	120
DP COMPACT 1500 55W/3000K IP66 GR	■	4058075424289	2x58W FL	55	6300	115	3000	50000	35000	120
DP COMPACT 1500 55 W 4000K IP66 GR	■	4058075210103	2x58W FL	55	6700	120	4000	50000	35000	120
DP COMPACT 1500 55 W 6500K IP66 GR	■	4058075210127	2x58W FL	55	6700	120	6500	50000	35000	120



Produkta nosaukums	CRI	IK	g	L x W x H [mm] Ø x H [mm]
DP COMPACT 1200 23W/3000K IP66 GR	>80	IK08	1120	1290 x 86 x 68
DP COMPACT 1200 23 W 4000K IP66 GR	>80	IK08	1120	1290 x 86 x 68
DP COMPACT 1200 44W/3000K IP66 GR	>80	IK08	1160	1290 x 86 x 68
DP COMPACT 1200 44 W 4000K IP66 GR	>80	IK08	1160	1290 x 86 x 68
DP COMPACT 1200 44 W 6500K IP66 GR	>80	IK08	1160	1290 x 86 x 68
DP COMPACT 1500 31W/3000K IP66 GR	>80	IK08	1350	1590 x 86 x 68
DP COMPACT 1500 31 W 4000K IP66 GR	>80	IK08	1350	1590 x 86 x 68
DP COMPACT 1500 55W/3000K IP66 GR	>80	IK08	1380	1590 x 86 x 68
DP COMPACT 1500 55 W 4000K IP66 GR	>80	IK08	1380	1590 x 86 x 68
DP COMPACT 1500 55 W 6500K IP66 GR	>80	IK08	1380	1590 x 86 x 68

¹ t [h]: L70/B50 @ 25 °C (Ta) / t [h]: L80/B10 @ 25 °C (Ta)

DAMP PROOF

Mitrumizturīgie gaismekļi



PRODUKTA ĪPAŠĪBAS

- Polikarbonāta korpuss ar nerūsējošā tērauda stiprinājuma kronšteinu un piekāšanas un pretzagļu komplektu
- Pieejami kā pārslēdzami, ar 5 x 2,5 mm² cauri izlaistiem vadiem, DALI un ar 3 h avārijas akumulatoru
- Aizsardzības veids: IP65
- Apkārtējās vides temperatūras diapazons ekspluatācijas laikā: no -30°C līdz +40°C
- Augsta gaismas efektivitāte: līdz 115 lm/W

PRODUKTA PLUSU

- Daudzveidīgs pielietojums (pārslēdzams, DALI, ar cauri izlaistiem vadiem, akumulators drošības apgaismojumam)
- Elastīga lietošana, pateicoties plašam montāžas un piekāšanas piederumu klāstam (ietilpst komplektā)
- D marķējums montāžai uz virsmas ar ierobežotu temperatūru
- Enerģijas ietaupījums līdz 50% (salīdzinājumā ar gaismekļiem, kuros izmantotas fluorescējošās spuldzes)
- 5 gadu garantija visām versijām, izņemot avārijas versiju: 3 gadi (iebūvēts 3 h akumulators)

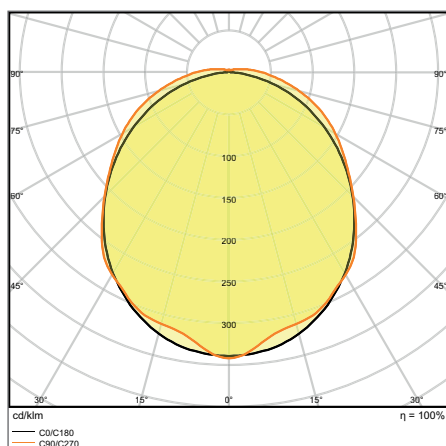
IZMANTOŠANAS IESPĒJAS

- Rūpnieciskie objekti un noliktavas
- Autostāvvietas un tuneļi
- Garāžas
- Darbnīcas, montāžas līnijas

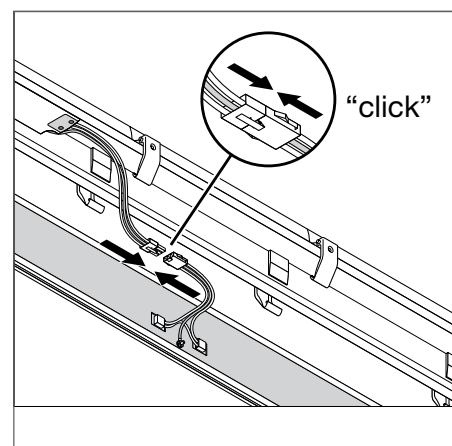
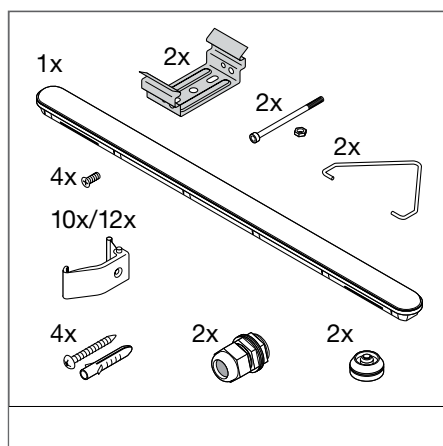
IEKĀRTAS / PIEDERUMI

- Komplektā ietilpst nerūsējošā tērauda skavas ar drošības skrūvēm
- Montāžas piederumi iekļauti komplektā (piekāšanas komplekts, pretzagļu komplekts)

SĪKĀKA INFORMĀCIJA PAR PRODUKTU



DP 1200 21 W 4000K IP65 GY



¹ Damp Proof gaismekļiem ir šāda sertifikācija: ieslēgšanas/izslēgšanas versijas un versijas vadu izlaišanai cauri: TÜV Süd, DALI versijas: ENEC 25, avārijas versijas: CE.

² Visiem produktu veidiem ir spēkā 5 gadu garantijas, izņemot avārijas versiju (3 gadu garantija).

DAMP PROOF

Mitrumizturīgie gaismekļi, klasiskā forma

Produkta nosaukums	Segmentācijas klases	GTIN (EAN)	RE-PLACEMENT FOR	W	lm	lm/W	K	L70 ¹	L80 ¹	△	⌚
DP 1200 21 W 4000K IP65 GY	■	4058075079892	1x36W FL	21	2400	115	4000	50000	35000	105	-
DP 1200 21 W 6500 K IP65 GY	■	4058075218024	1x36W FL	21	2400	115	6500	50000	35000	105	-
DP 1200 39 W 4000K IP65 GY	■	4058075079915	2x36W FL	39	4400	115	4000	50000	35000	105	-
DP 1200 39 W 6500K IP65 GY	■	4058075079854	2x36W FL	39	4400	115	6500	50000	35000	105	-
DP 1500 30 W 4000K IP65 GY	■	4058075079939	1x58W FL	30	3500	115	4000	50000	35000	105	-
DP 1500 30 W 6500 K IP65 GY	■	4058075218048	1x58W FL	30	3500	115	6500	50000	35000	105	-
DP 1500 55 W 4000K IP65 GY	■	4058075079953	2x58W FL	55	6400	115	4000	50000	35000	105	-
DP 1500 55 W 6500K IP65 GY	■	4058075079878	2x58W FL	55	6400	115	6500	50000	35000	105	-
DP DALI 1200 21 W 4000 K IP65 GY	■	4058075130913	1x36W FL	21	2400	115	4000	50000	35000	105	DALI
DP DALI 1200 21 W 6500 K IP65 GY	■	4058075218062	1x36W FL	21	2400	115	6500	50000	35000	105	DALI
DP DALI 1200 39 W 4000 K IP65 GY	■	4058075130937	2x36W FL	39	4400	115	4000	50000	35000	105	DALI
DP DALI 1200 39 W 6500 K IP65 GY	■	4058075210141	2x36W FL	39	4400	115	6500	50000	35000	105	DALI
DP DALI 1500 30 W 4000 K IP65 GY	■	4058075130975	1x58W FL	30	3500	115	4000	50000	35000	105	DALI
DP DALI 1500 30 W 6500 K IP65 GY	■	4058075218086	1x58W FL	30	3500	115	6500	50000	35000	105	DALI
DP DALI 1500 55 W 4000 K IP65 GY	■	4058075130999	2x58W FL	55	6400	115	4000	50000	35000	105	DALI
DP DALI 1500 55 W 6500 K IP65 GY	■	4058075210165	2x58W FL	55	6400	115	6500	50000	35000	105	DALI



Produkta nosaukums	CRI	IK	Ⓘ	L x W x H [mm]	∅ x H [mm]
DP 1200 21 W 4000K IP65 GY	>80	IK08	1650	1200x95x78	
DP 1200 21 W 6500 K IP65 GY	>80	IK08	1650	1200x95x78	
DP 1200 39 W 4000K IP65 GY	>80	IK08	1650	1200x95x78	
DP 1200 39 W 6500K IP65 GY	>80	IK08	1650	1200x95x78	
DP 1500 30 W 4000K IP65 GY	>80	IK08	2300	1500x95x78	
DP 1500 30 W 6500 K IP65 GY	>80	IK08	2300	1500x95x78	
DP 1500 55 W 4000K IP65 GY	>80	IK08	2300	1500x95x78	
DP 1500 55 W 6500K IP65 GY	>80	IK08	2300	1500x95x78	
DP DALI 1200 21 W 4000 K IP65 GY	>80	IK08	1650	1200x95x78	
DP DALI 1200 21 W 6500 K IP65 GY	>80	IK08	1650	1200x95x78	
DP DALI 1200 39 W 4000 K IP65 GY	>80	IK08	1650	1200x95x78	
DP DALI 1200 39 W 6500 K IP65 GY	>80	IK08	1650	1200x95x78	
DP DALI 1500 30 W 4000 K IP65 GY	>80	IK08	2300	1500x95x78	
DP DALI 1500 30 W 6500 K IP65 GY	>80	IK08	2300	1500x95x78	
DP DALI 1500 55 W 4000 K IP65 GY	>80	IK08	2300	1500x95x78	
DP DALI 1500 55 W 6500 K IP65 GY	>80	IK08	2300	1500x95x78	

DAMP PROOF 5x THROUGHWIRING

Mitrumizturīgie gaismekļi, klasiskā forma ar 5x2,5 mm² cauri izlaistiem vadiem

Produkta nosaukums	Segmentācijas klases	GTIN (EAN)	RE-PLACEMENT FOR	W	lm	lm/W	K	L70 ¹	L80 ¹	△
DP 5x TH 39 W 4000 K IP65 GY	■	4058075319240	2x36W FL	39	4400	115	4000	50000	35000	105
DP 5x TH 55 W 4000 K IP65 GY	■	4058075319325	2x58W FL	55	6400	115	4000	50000	35000	105



Produkta nosaukums	CRI	IK	Ⓘ	L x W x H [mm]	∅ x H [mm]
DP 5x TH 39 W 4000 K IP65 GY	>80	IK08	1839.3	1200x95x78	
DP 5x TH 55 W 4000 K IP65 GY	>80	IK08	2539.3	1500x95x78	

¹ t [h]: L70/B50 @ 25 °C (Ta) / t [h]: L80/B10 @ 25 °C (Ta)

DAMP PROOF EMERGENCY

Damp-proof luminaires, classic shape with integrated emergency lighting function

Produkta nosaukums	Segmentācijas klases	GTIN (EAN)	RE-PLACE-MENT FOR	W	lm	lm/W	K	L70 ¹	L80 ¹	⊕
DAMP PROOF EM 1200 21 W 4000 K AT 3H	■	4058075203969	1x36W FL	21	2400	115	4000	50000	35000	105
DAMP PROOF EM 1200 39 W 4000 K AT 3H	■	4058075203983	2x36W FL	39	4400	115	4000	50000	35000	105
DAMP PROOF EM 1200 39 W 6500 K AT 3H	■	4058075204003	2x36W FL	39	4400	115	6500	50000	35000	105
DAMP PROOF EM 1500 30 W 4000 K AT 3H	■	4058075204027	1x58W FL	30	3500	115	4000	50000	35000	105
DAMP PROOF EM 1500 55 W 4000 K AT 3H	■	4058075204041	2x58W FL	55	6400	115	4000	50000	35000	105
DAMP PROOF EM 1500 55 W 6500 K AT 3H	■	4058075204065	2x58W FL	55	6400	115	6500	50000	35000	105



Produkta nosaukums	CRI	IK	g	L x W x H [mm]	∅ x H [mm]
DAMP PROOF EM 1200 21 W 4000 K AT 3H	>80	IK08	2150	1200x95x78	
DAMP PROOF EM 1200 39 W 4000 K AT 3H	>80	IK08	2150	1200x95x78	
DAMP PROOF EM 1200 39 W 6500 K AT 3H	>80	IK08	2150	1200x95x78	
DAMP PROOF EM 1500 30 W 4000 K AT 3H	>80	IK08	2800	1500x95x78	
DAMP PROOF EM 1500 55 W 4000 K AT 3H	>80	IK08	2800	1500x95x78	
DAMP PROOF EM 1500 55 W 6500 K AT 3H	>80	IK08	2800	1500x95x78	

AVĀRIJAS APGAISMOJUMA ĪPAŠĪBAS

Produkta nosaukums	Akumulatora kalpošanas laiks avārijas darbības režīmā	Avārijas darbības pārbaudes veids	Avārijas apgaismojuma darbības veids	Gaismas plūsma avārijas darbības režīmā	Akumulatora veids
DAMP PROOF EM 1200 21 W 4000 K AT 3H	3 h	Automātiski	Tiek uzturēts/netiek uzturēts	500 lm	LiFeP04
DAMP PROOF EM 1200 39 W 4000 K AT 3H	3 h	Automātiski	Tiek uzturēts/netiek uzturēts	500 lm	LiFeP04
DAMP PROOF EM 1200 39 W 6500 K AT 3H	3 h	Automātiski	Tiek uzturēts/netiek uzturēts	500 lm	LiFeP04
DAMP PROOF EM 1500 30 W 4000 K AT 3H	3 h	Automātiski	Tiek uzturēts/netiek uzturēts	500 lm	LiFeP04
DAMP PROOF EM 1500 55 W 4000 K AT 3H	3 h	Automātiski	Tiek uzturēts/netiek uzturēts	500 lm	LiFeP04
DAMP PROOF EM 1500 55 W 6500 K AT 3H	3 h	Automātiski	Tiek uzturēts/netiek uzturēts	500 lm	LiFeP04

¹ t [h]: L70/B50 @ 25 °C (Ta) / t [h]: L80/B10 @ 25 °C (Ta)



DAMP PROOF SPECIAL GEN 2

Cauruļveida mitrumizturīgais gaismeklis ar īpaši augstu IP kategoriju, noturīgs pret amoniju un piemērots lietošanai ārpus telpām



PRODUKTA ĪPAŠĪBAS

- Hermētisks PMMA korpuss
- Noturīgs pret amoniju
- Aizsardzības veids: IP67 (DIN EN 60529), IP69K (ISO 20653:2013)
- Cauri izlaistais kabelis jau ir ierīkots gaismeklī

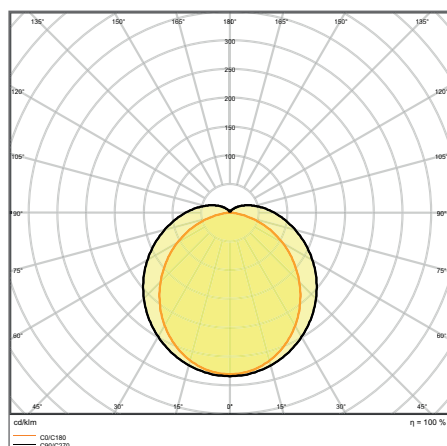
PRODUKTA PLUSĪ

- Pilnībā hermētisks lietošanai lauksaimniecībā
- Piemērots lietošanai arī atklātās vietās ārā
- Ar grozāmo stiprinājumu gaismekli var uzstādīt jebkādā pozīcijā optimālam gaismas virzienam
- Vienkārša uzstādīšana, montāžas kronšteinus brīvi novietojot pie gaismekļa
- 5 gadu garantija

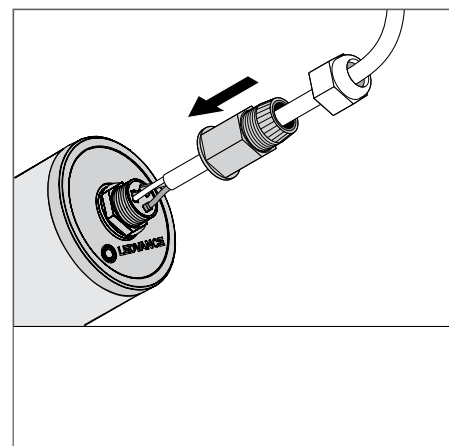
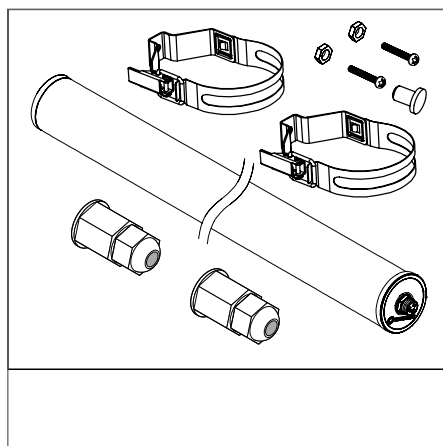
IZMANTOŠANAS IESPĒJAS

- Lopkopība, izņemot putnkopību
- Pārtikas nozare
- Autostāvvietas zem klajas debess un tuneļi
- Garāžas
- Darbnīcas, montāžas līnijas

SĪKĀKA INFORMĀCIJA PAR PRODUKTU



DP SPECIAL 1500 50 W 4000 K WT IP67



¹ Precīzāku informāciju par nosacījumiem skatiet vietnē www.ledvance.com/guarantee

Produkta nosaukums	Segmentācijas klases	GTIN (EAN)	RE-PLACEMENT FOR	W	lm	lm/W	K	L70 ¹	L80 ¹	△
NEW DP SPECIAL 1200 22 W 4000 K WT IP67	■	4058075452114	2x58W FL	22	2800	130	4000	80000	50000	120
NEW DP SPECIAL 1200 42 W 4000 K WT IP67	■	4058075452152	2x58W FL	42	5500	130	4000	80000	50000	120
NEW DP SPECIAL 1500 30 W 4000 K WT IP67	■	4058075452138	2x58W FL	30	3900	130	4000	80000	50000	120
NEW DP SPECIAL 1500 50 W 4000 K WT IP67	■	4058075452176	2x58W FL	50	6500	130	4000	80000	50000	120



Produkta nosaukums	CRI	FLICKER VALUE	IK	9	L x W x H [mm] Ø x H [mm]
NEW DP SPECIAL 1200 22 W 4000 K WT IP67	≥80	≤5 %	IK06	1130	1200 x 82
NEW DP SPECIAL 1200 42 W 4000 K WT IP67	≥80	≤5 %	IK06	1130	1200 x 82
NEW DP SPECIAL 1500 30 W 4000 K WT IP67	≥80	≤5 %	IK06	1420	1500 x 82
NEW DP SPECIAL 1500 50 W 4000 K WT IP67	≥80	≤5 %	IK06	1460	1500 x 82

¹ t [h]: L70/B50 @ 25 °C (Ta) / t [h]: L80/B10 @ 25 °C (Ta)

DAMP PROOF HOUSING

Mitrumizturīgs gaismeklis T8 LED spuldzēm



PRODUKTA ĪPAŠĪBAS

- Korpuss no izturīga polikarbonāta (PC), pelēkā krāsā
- Piemērots SubstiTUBE EM/UN un SubstiTUBE Connected
- Gaismekļa korpuss, pieejams 1 vai 2 T8 LED spuldzēm
- Aizsardzības veids: IP65
- Triecienizturība: IK08

PRODUKTA PLUSĪ

- Ilgtspējīgs risinājums, pateicoties maināmām spuldzēm
- Sagatavots vadojums vienkāršai maiņstrāvas LED cauruļveida spuldžu uzstādīšanai
- Izturīgs korpuss
- Viegla un ātra uzstādīšana
- 5 gadu garantija

IEKĀRTAS / PIEDERUMI

- Komplektā ietilpst visi nepieciešamie piederumi

Produkta nosaukums	Segmentācijas klases	GTIN (EAN)				L x W x H [mm] Ø x H [mm]
DP HOUSING 600 1x Lamp IP65	■	4058075312395	105	IK08	600	651 x 64 x 75
DP HOUSING 600 2x Lamp IP65	■	4058075312418	105	IK08	850	651 x 103 x 75
DP HOUSING 1200 1x Lamp IP65	■	4058075312432	105	IK08	1000	1261 x 64 x 75
DP HOUSING 1200 2x Lamp IP65	■	4058075312456	105	IK08	1300	1261 x 103 x 75
DP HOUSING 1500 1x Lamp IP65	■	4058075312470	105	IK08	1300	1561 x 64 x 75
DP HOUSING 1500 2x Lamp IP65	■	4058075312494	105	IK08	1850	1561 x 103 x 75

¹ Precīzāku informāciju par nosacījumiem skatiet vietnē www.ledvance.com/guarantee

Katalogā esošajiem attēliem ir tikai informatīva nozīme. Informāciju par izmēriem un krāsām skatiet produktu tabulā.



DAMP PROOF SLIM VALUE

Mitrumizturīgs gaismeklis ar plānu korpusu



PRODUKTA ĪPAŠĪBAS

- Polikarbonāta korpuss ar nerūsējošā tērauda stiprinājuma kronšteinu un piekāršanas un pretzagļu komplektu
- Aizsardzības veids: IP65
- Plats staru kūļa leņķis: 120 °
- Augsta gaismas efektivitāte: līdz 110 lm/W

PRODUKTA PLUSI

- Viendabīga gaismas kvalitāte ar platu staru kūļa leņķi
- Vienkārša uzstādīšana, montāžas kronšteinus brīvi novietojot pie gaismekļa
- Vienkārša un ērta piekļuve elektriskajai spaiļei, pateicoties gala cokoliem ar saspraudes mehānismu
- Elegants, smalks dizains
- Pievienošana elektrībai bez instrumentiem, pateicoties spiedpogas savienotājam

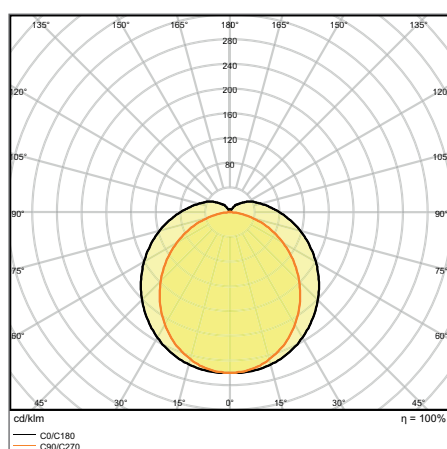
IZMANTOŠANAS IESPĒJAS

- Rūpnieciskie objekti un noliktavas
- Autostāvvietas un tuneļi
- Garāžas
- Darbnīcas, montāžas līnijas

IEKĀRTAS / PIEDERUMI

- Komplektā ietilpst nerūsējošā tērauda skavas ar drošības skrūvēm
- Montāžas piederumi iekļauti komplektā (piekāršanas komplekts, pretzagļu komplekts)

SĪKĀKA INFORMĀCIJA PAR PRODUKTU



DP SLIM VALUE 1500 50 W 4000 K IP65 GY

¹ Precīzāku informāciju par nosacījumiem skatiet vietnē www.ledvance.com/guarantee

Katalogā esošajiem attēliem ir tikai informatīva nozīme. Informāciju par izmēriem un krāsām skatiet produktu tabulā.

Produkta nosaukums	Segmentācijas klases	GTIN (EAN)	RE-PLACE-MENT-FOR	W	lm	lm/W	K	L70 ¹	L80 ¹	△
DP SLIM VALUE 1200 36 W 4000 K IP65 GY	■	4058075066458	2x36W FL	36	4000	110	4000	30000	27000	120
DP SLIM VALUE 1200 36 W 6500 K IP65 GY	■	4058075066472	2x36W FL	36	4000	110	6500	30000	27000	120
DP SLIM VALUE 1500 50 W 4000 K IP65 GY	■	4058075066496	2x58W FL	50	5500	110	4000	30000	27000	120
DP SLIM VALUE 1500 50 W 6500 K IP65 GY	■	4058075066519	2x58W FL	50	5500	110	6500	30000	27000	120



Produkta nosaukums	CRI	IK	L x W x H [mm] Ø x H [mm]
DP SLIM VALUE 1200 36 W 4000 K IP65 GY	>80	IK08	1200 x 35 x 48
DP SLIM VALUE 1200 36 W 6500 K IP65 GY	>80	IK08	1200 x 35 x 48
DP SLIM VALUE 1500 50 W 4000 K IP65 GY	>80	IK08	1500 x 35 x 48
DP SLIM VALUE 1500 50 W 6500 K IP65 GY	>80	IK08	1500 x 35 x 48

¹ t [h]: L70/B50 @ 25 °C (Ta) / t [h]: L80/B10 @ 25 °C (Ta)

DAMP PROOF VALUE

Mitrumizturīgie gaismekļi, klasiskā forma



PRODUKTA ĪPAŠĪBAS

- Augsta gaismas efektivitāte: līdz 120 lm/W
- Aizsardzības veids: IP65
- Staru kūļa leņķis: 115°
- Iespējama vadu izlaišana cauri
- Polikarbonāta korpus

PRODUKTA PLUSI

- Vienmērīgs gaismas sadalījums
- Enerģijas ietaupījums līdz 50% (salīdzinājumā ar gaismekļiem, kuros izmantotas fluorescējošās spuldzes)
- Vienkārša uzstādīšana, pievienošana bez instrumentiem
- 3 gadu garantija

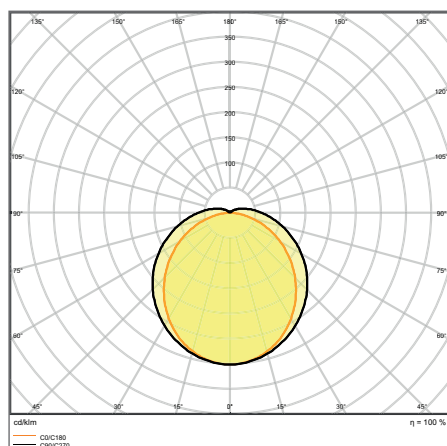
IZMANTOŠANAS IESPĒJAS

- Rūpnieciskie objekti un noliktavas
- Autostāvvietas un tuneļi
- Garāžas
- Darbnīcas, montāžas līnijas

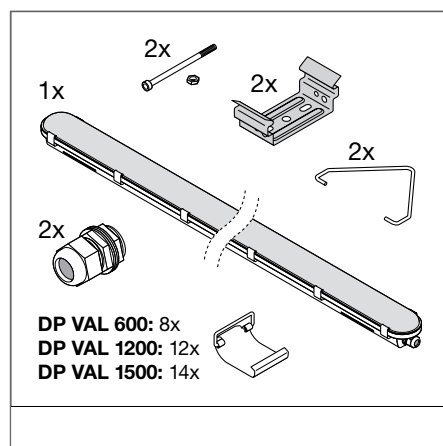
IEKĀRTAS / PIEDERUMI

- Komplektā ietilpst nerūsējošā tērauda skavas ar drošības skrūvēm
- Montāžas piederumi iekļauti komplektā (piekāršanas komplekts, pretzagļu komplekts)

SĪKĀKA INFORMĀCIJA PAR PRODUKTU



DP VAL 1800 70 W 4000 K IP65



¹ Precīzāku informāciju par nosacījumiem skatiet vietnē www.ledvance.com/guarantee

Produkta nosaukums	Segmentācijas klases	GTIN (EAN)	RE-PLACEMENT FOR	W	lm	lm/W	K	L70 ¹	°
DP VAL 600 9 W 4000 K IP65	■	4058075300705	1x18W FL	9	1080	120	4000	50000	115
DP VAL 600 18 W 4000 K IP65	■	4058075300743	2x18W FL	18	2160	120	4000	50000	115
DP VAL 1200 20 W 4000 K IP65	■	4058075300781	1x36W FL	20	2400	120	4000	50000	115
DP VAL 1200 40 W 4000 K IP65	■	4058075300828	2x36W FL	40	4800	120	4000	50000	115
DP VAL 1500 25 W 4000 K IP65	■	4058075300866	1x58W FL	25	3000	120	4000	50000	115
DP VAL 1500 50 W 4000 K IP65	■	4058075300903	2x58W FL	50	6000	120	4000	50000	115
DP VAL 1800 34 W 4000 K IP65	■	4058075300941	1x70W FL	34	3700	110	4000	30000	115
DP VAL 1800 70 W 4000 K IP65	■	4058075300989	2x70W FL	70	7500	105	4000	30000	115



Produkta nosaukums	CRI	IK	9	L x W x H [mm] Ø x H [mm]
DP VAL 600 9 W 4000 K IP65	>80	IK08	635	600x77x66
DP VAL 600 18 W 4000 K IP65	>80	IK08	655	600x77x66
DP VAL 1200 20 W 4000 K IP65	>80	IK08	1485	1200x77x66
DP VAL 1200 40 W 4000 K IP65	>80	IK08	1485	1200x77x66
DP VAL 1500 25 W 4000 K IP65	>80	IK08	2000	1500x77x66
DP VAL 1500 50 W 4000 K IP65	>80	IK08	2000	1500x77x66
DP VAL 1800 34 W 4000 K IP65	>80	IK08	2230	1800x96x83
DP VAL 1800 70 W 4000 K IP65	>80	IK08	2230	1800x96x83

¹ t [h]: L70/B50 @ 25 °C (Ta) / t [h]: L80/B10 @ 25 °C (Ta)

HIGH BAY GAISMEKĻI

AUGSTA EFEKTIVĪTĀTE UN OPTIMĀLA GAISMAS KVALITĀTE

HIGH BAY DALI

146. lappuse
HIGH BAY DALI
HIGH BAY DALI CLO



PERFOR-
MANCE
CLASS

EFEKTĪVI UN VIEGLI UZSTĀDĀMI, PIEEJAMI DALI AR CLO*

- Augsts saderības līmenis, pateicoties DALI-2 sertifikācijai
- D marķējums montāžai uz virsmas ar ierobežotu temperatūru
- Zems mirgošanas līmenis, pateicoties īpašai elektroniskās vadības iekārtai

* CLO = Nemainīga lūmenu atdeve

HIGH BAY DALI PIEDERUMI

150. lappuse
HIGH BAY DALI BRACKET
HIGH BAY DALI REFLECTOR
HIGH BAY DALI REFRACTOR



PIEDERUMI OPTIMĀLAI APGAISMOJUMA KVALITĀTEI

- Augstas kvalitātes alumīnija reflektors vai polikarbonāta refraktors montāžai bez instrumentiem ar 70°/80° staru kūļa leņķi
- Izturīgs tērauda kronšteins; grozāms +/-90° leņķī

HIGH BAY

152. lappuse
HIGH BAY GEN 3



PERFOR-
MANCE
CLASS

AUGSTĀM APGAISMOJUMA PRAŠĪBĀM

- Augsta gaismas efektivitāte
- Dažādas versijas griestu augstumam no 6 m līdz 14 m
- Zems mirgošanas līmenis, pateicoties īpašai elektroniskās vadības iekārtai

HIGH BAY PIEDERUMI

154. lappuse
HIGH BAY BRACKET
HIGH BAY REFLECTOR
HIGH BAY REFRACTOR



PIEDERUMI OPTIMĀLAI APGAISMOJUMA KVALITĀTEI

- Augstas kvalitātes alumīnija reflektors vai polikarbonāta refraktors montāžai bez instrumentiem ar 65°/90° staru kūļa leņķi
- Izturīgs tērauda kronšteins; grozāms +/- 90° leņķī

HIGH BAY VALUE

156. lappuse
HIGH BAY VALUE



VALUE
CLASS

LABA GAISMA IKDIENAS VAJADZĪBĀM

- Ļoti viendabīgs gaismas sadalījums, pateicoties rūdītā stikla izkliedējošajam pārsegam
- Optimizēts svars un izmērs
- Moderns un ekskluzīvs LEDVANCE dizains

HIGH BAY VALUE PIEDERUMI

158. lappuse
HIGH BAY VALUE REFLECTOR
HIGH BAY VALUE BRACKET



PIEDERUMI OPTIMĀLAI APGAISMOJUMA KVALITĀTEI

- Augstas kvalitātes alumīnija reflektors montāžai ar 80° staru kūļa leņķi
- Izturīgs tērauda kronšteins, grozāms +/- 60° leņķī

ĪSTI PROFESIONĀĻI – HIGH BAY DALI

HIGH BAY DALI CLO: AUGSTA ENERGOEFEKTIVITĀTE, PATEICOTIES NEMAINĪGAI GAISMAS PLŪSMAI

- CLO versija ar nemainīgu gaismas plūsmu, pateicoties lūmenu līmeņa saglabāšanai visā kalpošanas laikā
- Laba savietojamība ar apgaismojuma vadības sistēmām, spilgtuma regulatoriem un sensoriem, pateicoties DALI 2.0 saskarnei
- Izdevīga sistēmas efektivitāte līdz 140 lm/W

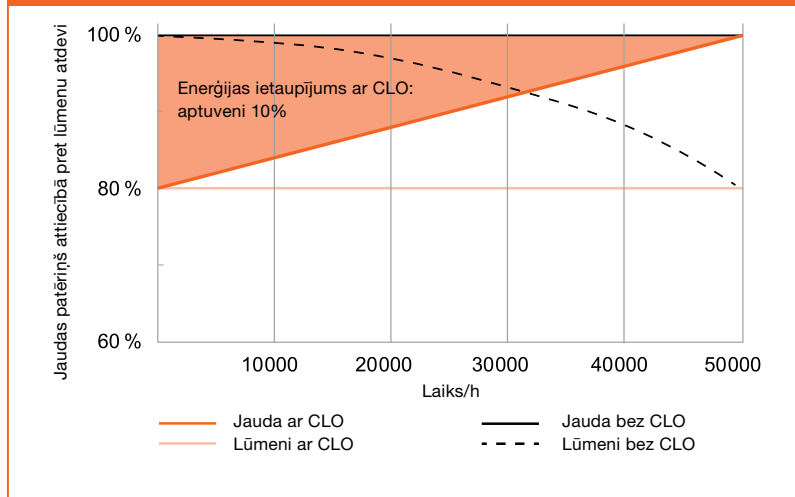


Refraktors



Reflektors

NEMAINĪGA LŪMENU ATDEVE VISĀ 50 000 STUNDU KALPOŠANAS LAIKĀ – HIGH BAY DALI CLO* VERSIJA



*CLO = Nemainīga lūmenu atdeve

PRAKTISKI PIEDERUMI UZLABOTAI APGAISMOJUMA KVALITĀTEI:

- Polikarbonāta refraktors papildu netiešajam apgaismojumam un pievilcīgi gaismas efekti prezentācijas vajadzībām (70° vai 80° staru kūļa leņķis)
- 80° alumīnija reflektors apgaismojumam ar paaugstinātu vizuālo komfortu; piemērots arī augstiem griestiem

VAI ZINĀJĀT?

Vienkārša refraktora un reflektora uzstādīšana "ar klikšķi"

JAUNUMS: VIENKĀRŠOTA UZSTĀDĪŠANA UN CAURI IZLAISTO VADU INSTALĀCIJA

Vienkāršota uzstādīšana:

- Tikai divas fiksācijas skrūves draivera pārsegā atvēršanai
- Pogas savienojums iekšpusē



Vienkārša cauri izlaisto vadu instalācija ar padziļinājumu draivera korpusā un spiedpogas kontakts diviem kabeļu komplektiem

HIGH BAY DALI

LED High-Bay gaismekļi ar DALI saskarni



PRODUKTA ĪPAŠĪBAS

- Izturīgs alumīnija korpuss ar integrētu savienotājkārbu, augstas kvalitātes polikarbonāta pārsegs
- Apkārtējās vides temperatūra ekspluatācijai: -30...+50°C
- Augsta gaismas efektivitāte: līdz 140 lm/W
- Iespējama vadu izlaišana cauri, komplektā ietilpst otrs PG skrūvju savienojums
- Optimālam gaismas virzienam pieejams reflektors un refraktors (kā piederumi)

PRODUKTA PLUSU

- Augsts saderības līmenis, pateicoties DALI-2 sertifikācijai
- D marķējums montāžai uz virsmas ar ierobežotu temperatūru
- Zems mirgošanas līmenis, pateicoties īpašai elektroniskās vadības iekārtai
- DALI 2.0 saskarne aptumšošanai un sensora lietošanai
- Vienkārša pievienošana elektrībai, pateicoties spiedpogas savienotājam

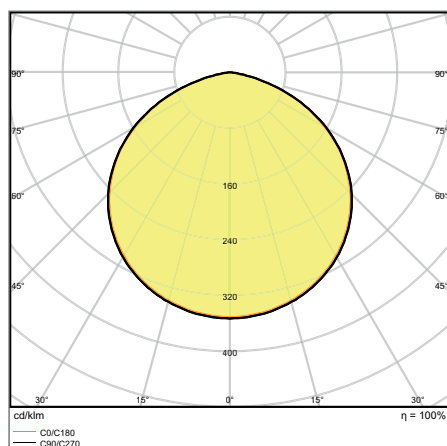
IZMANTOŠANAS IESPĒJAS

- Aizstāj High Bay gaismekļus ar dzīvsudraba tvaiku vai metāla halogenīda spuldzēm
- Noliiktavas
- Loģistikas telpas
- Rūpniecība
- Augsti griesti (piemēram, tirdzniecības centros, lidostās, komercēkās, foajē)

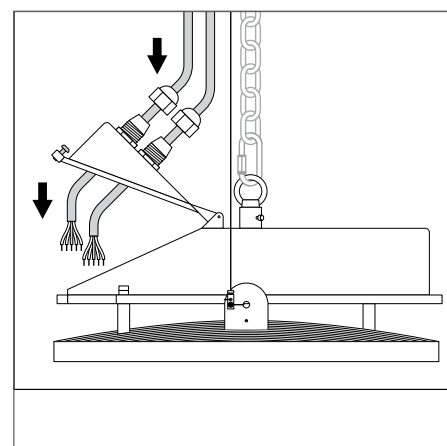
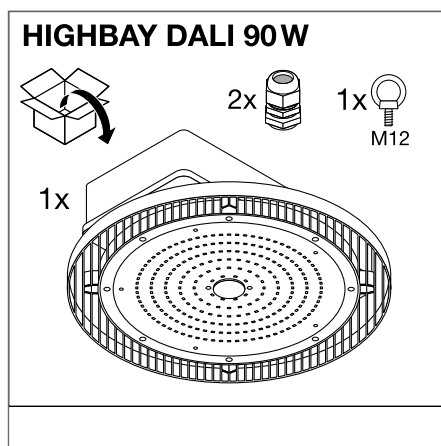
IEKĀRTAS / PIEDERUMI

- Montāžas āķis ietilpst komplektā
- Kā atsevišķi piederumi ir pieejami stiprinājuma kronšteini un reflektori*

SĪKĀKA INFORMĀCIJA PAR PRODUKTU



HB DALI 155 W 4000 K 115 DEG IP65 BK



* Lūdzu, ņemiet vērā = pieejams kā papildu piederums.

¹ Precīzāku informāciju par nosacījumiem skatiet vietnē www.ledvance.com/guarantee

Produkta nosaukums	Segmentācijas klases	GTIN (EAN)	RE-PLACE-MENT-FOR	W	lm	lm/W	K	L70 ¹	L80 ¹	△	⤵
HB DALI 90 W 4000 K 115 DEG IP65 BK	■	4058075130685	250W HID	90	13000	140	4000	80000	50000	115	DALI
HB DALI 155 W 4000 K 115 DEG IP65 BK	■	4058075130678	400W HID	155	22000	140	4000	80000	50000	115	DALI



Produkta nosaukums	CRI	FLICKER VALUE	IK	Ⓔ	L × W × H [mm] ∅ × H [mm]
HB DALI 90 W 4000 K 115 DEG IP65 BK	>80	<10 %	IK08	3170	330 x 130
HB DALI 155 W 4000 K 115 DEG IP65 BK	>80	<10 %	IK08	4985	360 x 131

¹ t [h]: L70/B50 @ 25 °C (Ta) / t [h]: L80/B10 @ 25 °C (Ta)

HIGH BAY DALI CONSTANT LUMEN OUTPUT

LED High-Bay gaismekļi ar DALI saskarni un pastāvīgu lūmenu funkciju



PRODUKTA ĪPAŠĪBAS

- Izturīgs alumīnija korpuss ar integrētu savienotājkārību, augstas kvalitātes polikarbonāta pārsegs
- Gaismas plūsma (lūmeni) tiek regulēta (uzturēta nemainīga) visā kalpošanas laikā
- Apkārtējās vides temperatūra ekspluatācijai: -30...+50°C
- Iespējama vadu izlaišana cauri, komplektā ietilpst otrs PG skrūvju savienojums
- Optimālam gaismas virzienam pieejams reflektors un refraktors (kā piederumi)

PRODUKTA PLUSU

- Augsts enerģijas ietaupījums, pateicoties nemainīgai gaismas plūsmai visā kalpošanas laikā
- Enerģijas ietaupījums līdz 90 % (salīdzinājumā ar tradicionālajiem High Bay gaismekļiem)
- D marķējums montāžai uz virsmas ar ierobežotu temperatūru
- Zems mirgošanas līmenis, pateicoties īpašai elektroniskās vadības iekārtai
- DALI 2.0 saskarne aptumšošanai un sensora lietošanai

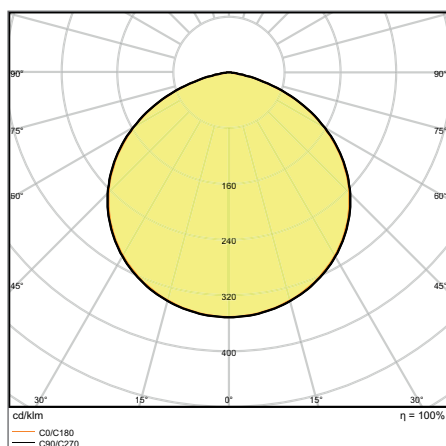
IZMANTOŠANAS IESPĒJAS

- Aizstāj High Bay gaismekļus ar dzīvsudraba tvaiku vai metāla halogenīda spuldzēm
- Noliiktavas
- Loģistikas telpas
- Rūpniecība
- Augsti griesti (piemēram, tirdzniecības centros, lidostās, komercēkās, foajē)

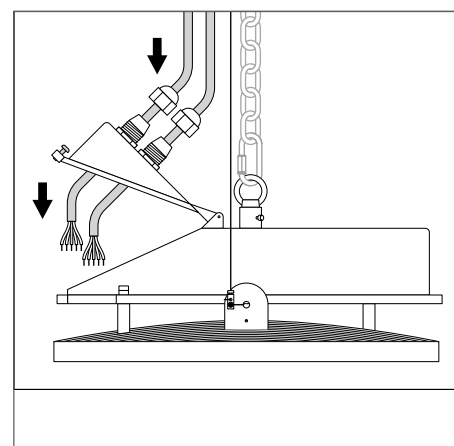
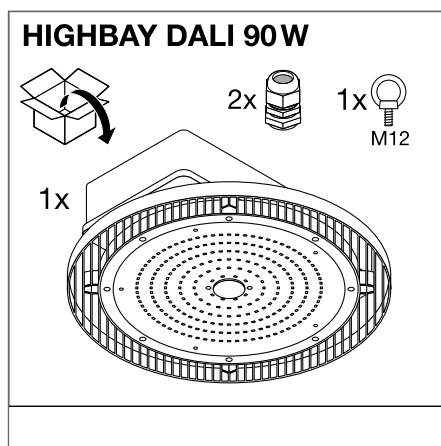
IEKĀRTAS / PIEDERUMI

- Montāžas āķis ietilpst komplektā
- Kā atsevišķi piederumi ir pieejami stiprinājuma kronšteini un reflektori*

SĪKĀKA INFORMĀCIJA PAR PRODUKTU



HB DALI CLO 155 W 4000 K 115 DEG
IP65 BK



* Lūdzu, ņemiet vērā = pieejams kā papildu piederums.

¹ Precīzāku informāciju par nosacījumiem skatiet vietnē www.ledvance.com/guarantee

Katalogā esošajiem attēliem ir tikai informatīva nozīme. Informāciju par izmēriem un krāsām skatiet produktu tabulā.

Produkta nosaukums	Segmentācijas klases	GTIN (EAN)	RE-PLACE-MENT-FOR	W	lm	lm/w	K	△	⌋
HB DALI CLO 90 W 4000 K 115 DEG IP65 BK	■	4058075130661	250W HID	75...90	10500	115	4000	115	DALI
HB DALI CLO 155 W 4000 K 115 DEG IP65 BK	■	4058075130654	400W HID	125...155	17500	115	4000	115	DALI



Produkta nosaukums	CRI	FLICKER VALUE	IK	Ⓔ	L x W x H [mm] Ø x H [mm]
HB DALI CLO 90 W 4000 K 115 DEG IP65 BK	>80	<10 %	IK08	3170	330 x 130
HB DALI CLO 155 W 4000 K 115 DEG IP65 BK	>80	<10 %	IK08	4985	360 x 131

HIGH BAY DALI PIEDERUMI

Reflektori, refraktori un montāžas piederumi
 HIGH BAY DALI gaismekļiem



- DALI reflektors (DALI Reflector): augstas kvalitātes alumīnija reflektors ar 2 diametru drošības trosi
- DALI refraktors (DALI Refractor): polikarbonāta refraktors ar d2 diametriem – 413 mm 80° + 480 mm 70°, komplektā ietilpst drošības trosē
- DALI kronšteins (DALI Bracket): melns tērauda kronšteins, regulējams pagriezienu leņķis +/- 90°

Produkta nosaukums	GTIN (EAN)	L x W x H [mm] Ø x H [mm]	MATERIAL	COLOR			
HB DALI REFLECTOR 90 W 80 DEG SI	4058075157453	406 x 204	Alumīnijs	Sudraba	80	0	1
HB DALI REFLECTOR 155 W 80 DEG SI	4058075157477	472 x 224	Alumīnijs	Sudraba	80	0	1
HB DALI REFRACTOR 90 W 80DEG CL	4058075305922	413 x 259	Polikarbonāts (PC)	-	80	0	2
HB DALI REFRACTOR 155 W 70DEG CL	4058075305939	480 x 295	Polikarbonāts (PC)	-	70	0	2
HB DALI BRACKET 90 W	4058075157484	263 x 213 x 40	Tērauda	Melns	-	1	3
HB DALI BRACKET 155 W	4058075157507	277 x 233 x 40	Tērauda	Melns	-	1	3

¹ Precizāku informāciju par nosacījumiem skatiet vietnē www.ledvance.com/guarantee



HIGH BAY GEN 3

High-Bay gaismekļi līdz 140 lm/W ar pievilcīgu UGR



PRODUKTA ĪPAŠĪBAS

- Izturīgs alumīnija korpuss ar 1,5 m savienojuma kabeli 3 x 1,5 mm², augstas kvalitātes polikarbonāta pārsegs
- Apkārtējās vides temperatūra ekspluatācijai: -30...+50°C
- Augsta gaismas efektivitāte: līdz 140 lm/W
- Komplektā ietilpst montāžas āķis piekarināšanai. Iespējama virsapmetuma montāža ar atsevišķu kronšteinu.
- Aizsardzības veids: IP65

PRODUKTA PLUSĪ

- Augsta gaismas efektivitāte
- Iespējams lietot griestu augstumam no 6 m līdz 14 m
- Zems mirgošanas līmenis, pateicoties īpašai elektroniskās vadības iekārtai
- D marķējums montāžai uz virsmas ar ierobežotu temperatūru
- 5 gadu garantija

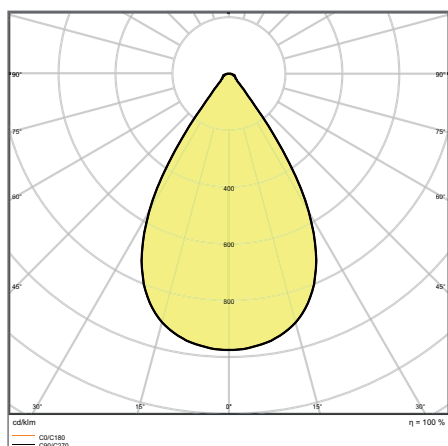
IZMANTOŠANAS IESPĒJAS

- Aizstāj High Bay gaismekļus ar dzīvsudraba tvaiku vai metāla halogenīda spuldzēm
- Noliiktavas
- Loģistikas telpas
- Rūpniecība
- Augsti griesti (piemēram, tirdzniecības centros, lidostās, komercēkās, foajē)

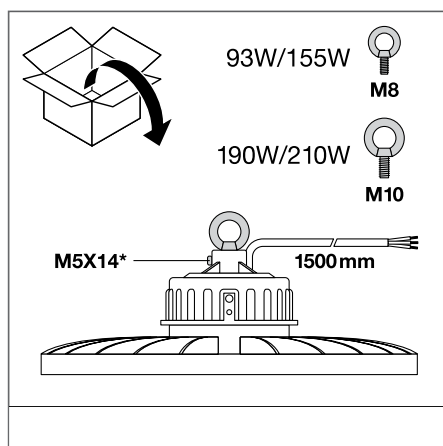
IEKĀRTAS / PIEDERUMI

- Montāžas āķis ietilpst komplektā
- Stiprinājuma kronšteinu, reflektori un refraktori pieejami kā atsevišķi piederumi

SĪKĀKA INFORMĀCIJA PAR PRODUKTU



HB 210 W 4000 K 70DEG IP65



* Lūdzu, ņemiet vērā = pieejams kā papildu piederums.

¹ Precīzāku informāciju par nosacījumiem skatiet vietnē www.ledvance.com/guarantee

Produkta nosaukums	Segmentācijas klases	GTIN (EAN)	W	lm	lm/W	K	L70 ¹	L80 ¹	°
NEW HB 93 W 4000 K 70DEG IP65	■	4058075452374	93	13000	140	4000	80000	50000	70
NEW HB 93 W 4000 K 110DEG IP65	■	4058075452367	93	13000	140	4000	80000	50000	110
NEW HB 93 W 6500 K 70DEG IP65	■	4058075452541	93	13000	140	6500	80000	50000	70
NEW HB 93 W 6500 K 110DEG IP65	■	4058075452510	93	13000	140	6500	80000	50000	110
NEW HB 155 W 4000 K 70DEG IP65	■	4058075452411	155	22000	140	4000	80000	50000	70
NEW HB 155 W 4000 K 110DEG IP65	■	4058075452381	155	22000	140	4000	80000	50000	110
NEW HB 155 W 6500 K 110DEG IP65	■	4058075452572	155	22000	140	6500	80000	50000	110
NEW HB 190 W 4000 K 70DEG IP65	■	4058075452459	190	27000	140	4000	80000	50000	70
NEW HB 190 W 4000 K 110DEG IP65	■	4058075452428	190	27000	140	4000	80000	50000	110
NEW HB 190 W 6500 K 70DEG IP65	■	4058075452589	190	27000	140	6500	80000	50000	70
NEW HB 210 W 4000 K 70DEG IP65	■	4058075452466	210	30000	140	4000	80000	50000	70
NEW HB 210 W 6500 K 70DEG IP65	■	4058075452596	210	30000	140	6500	80000	50000	70



Produkta nosaukums	CRI	UGR	FLICKER VALUE	IK	IK	KABEL-LÄNGE	L x W x H [mm] Ø x H [mm]
NEW HB 93 W 4000 K 70DEG IP65	≥80	<25	<5 %	IK08	1800	1500	280 x 143
NEW HB 93 W 4000 K 110DEG IP65	≥80	<29	<5 %	IK08	1800	1500	280 x 143
NEW HB 93 W 6500 K 70DEG IP65	≥80	<25	<5 %	IK08	1800	1500	280 x 143
NEW HB 93 W 6500 K 110DEG IP65	≥80	<29	<5 %	IK08	1800	1500	280 x 143
NEW HB 155 W 4000 K 70DEG IP65	≥80	<25	<5 %	IK08	2300	1500	321 x 140
NEW HB 155 W 4000 K 110DEG IP65	≥80	<29	<5 %	IK08	2300	1500	321 x 140
NEW HB 155 W 6500 K 110DEG IP65	≥80	<29	<5 %	IK08	2650	1500	321 x 140
NEW HB 190 W 4000 K 70DEG IP65	≥80	<25	<5 %	IK08	2650	1500	321 x 164
NEW HB 190 W 4000 K 110DEG IP65	≥80	<29	<5 %	IK08	2650	1500	321 x 164
NEW HB 190 W 6500 K 70DEG IP65	≥80	<25	<5 %	IK08	2650	1500	321 x 164
NEW HB 210 W 4000 K 70DEG IP65	≥80	<25	<5 %	IK08	2650	1500	321 x 164
NEW HB 210 W 6500 K 70DEG IP65	≥80	<25	<5 %	IK08	2650	1500	321 x 164



¹ t [h]: L70/B50 @ 25 °C (Ta) / t [h]: L80/B10 @ 25 °C (Ta)

HIGH BAY ACCESSORIES

Reflektori, refraktori un montāžas piederumi
HIGH BAY gaismekļiem



- Augstas kvalitātes alumīnija reflektors
- Augstas kvalitātes polikarbonāta refraktors
- Kronšteins (Bracket): melns tērauds, regulējams pagrieziena leņķis +/-90°

Produkta nosaukums		GTIN (EAN)	L x W x H [mm] Ø x H [mm]	MATERIAL	COLOR			 No.
NEW	HB ALU REFLECTOR 93 W	4058075507043	415 x 208	Alumīnijs	Sudraba	65	2	1
NEW	HB ALU REFLECTOR 155 W - 210 W	4058075507050	499 x 81	Alumīnijs	Sudraba	65	2	1
NEW	HB PC REFRACTOR 93 W	4058075507029	309 x 76	Polikarbonāts (PC)	-	90	2	2
NEW	HB PC REFRACTOR 155 W - 210 W	4058075507036	414 x 138	Polikarbonāts (PC)	-	90	2	2
NEW	HB BRACKET 93 W - 155 W	4058075505285	- x 150	Tērauda	Melns	-	1	3
NEW	HB BRACKET 190 W - 210 W	4058075505308	- x 150	Tērauda	Melns	-	1	3



HIGH BAY VALUE

High-Bay gaismekļi līdz 110 lm/W



IP65

PRODUKTA ĪPAŠĪBAS

- Korpuss no izturīga alumīnija, melnā krāsā, līdzīga RAL 9017, ar 0,5 m savienojuma kabeli
- Eksploatācijas temperatūra: -20...50 °C
- Augsta gaismas efektivitāte: līdz 100 lm/W
- Aizsardzības veids: IP65
- Apžilbinājuma indekss: UGR ≤ 25

PRODUKTA PLUSI

- Aizstāj HQI 250/400W
- Kompakts, pievilcīgs dizains, optimizēts svars un izmērs, integrēts draiveris
- Lieliski atrisina problēmas, pateicoties mazajam svaram (<2,26 kg)
- 3 gadu garantija

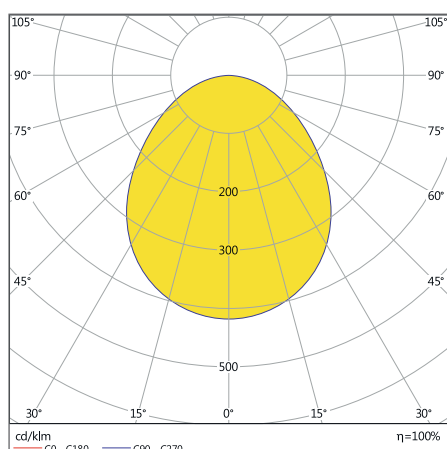
IZMANTOŠANAS IESPĒJAS

- Aizstāj High Bay gaismekļus ar dzīvsudraba tvaiku vai metāla halogenīda spuldzēm
- Noliiktavas
- Loģistikas telpas
- Rūpniecība
- Augsti griesti (piemēram, tirdzniecības centros, lidostās, komercēkās, foajē)

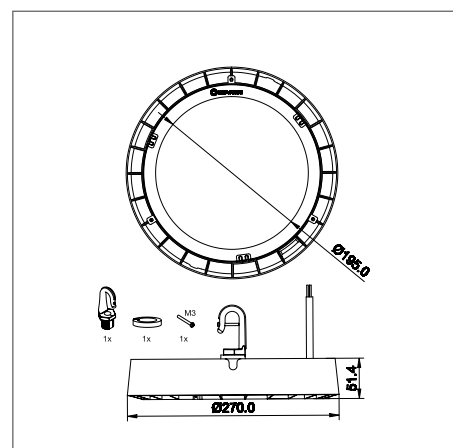
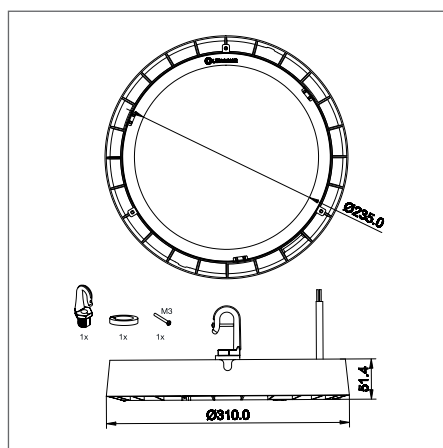
IEKĀRTAS / PIEDERUMI

- Pieejams kronšteins*

SĪKĀKA INFORMĀCIJA PAR PRODUKTU



HIGH BAY VALUE 200 W 4000 K 100 DEG
IP65 BK



* Lūdzu, ņemiet vērā = pieejams kā papildu piederums.

¹ Precīzāku informāciju par nosacījumiem skatiet vietnē www.ledvance.com/guarantee

Katalogā esošajiem attēliem ir tikai informatīva nozīme. Informāciju par izmēriem un krāsām skatiet produktu tabulā.

Produkta nosaukums	Segmentācijas klases	GTIN (EAN)	W	lm	lm/W	K	L70 ¹	L80 ¹	°
HIGH BAY VALUE 100 W 4000 K 100 DEG IP65 BK	■	4058075408395	100	10000	100	4000	50000	32000	100
HIGH BAY VALUE 100 W 6500 K 100 DEG IP65 BK	■	4058075408425	100	10000	100	6500	50000	32000	100
HIGH BAY VALUE 150 W 4000 K 100 DEG IP65 BK	■	4058075408432	150	16000	106	4000	50000	32000	100
HIGH BAY VALUE 150 W 6500 K 100 DEG IP65 BK	■	4058075408449	150	16000	106	6500	50000	32000	100
HIGH BAY VALUE 200 W 4000 K 100 DEG IP65 BK	■	4058075408456	200	20000	100	4000	50000	32000	100
HIGH BAY VALUE 200 W 6500 K 100 DEG IP65 BK	■	4058075408463	200	20000	100	6500	50000	32000	100



Produkta nosaukums	CRI	IK	g	KABEL- LĀNGE	L x W x H [mm] Ø x H [mm]
HIGH BAY VALUE 100 W 4000 K 100 DEG IP65 BK	>80	IK06	1338	500	230x51.4
HIGH BAY VALUE 100 W 6500 K 100 DEG IP65 BK	>80	IK06	1338	500	230x51.4
HIGH BAY VALUE 150 W 4000 K 100 DEG IP65 BK	>80	IK06	1772	500	270x51.4
HIGH BAY VALUE 150 W 6500 K 100 DEG IP65 BK	>80	IK06	1772	500	270x51.4
HIGH BAY VALUE 200 W 4000 K 100 DEG IP65 BK	>80	IK06	2260	500	310x51.4
HIGH BAY VALUE 200 W 6500 K 100 DEG IP65 BK	>80	IK06	2260	500	310x51.4




¹ t [h]: L70/B50 @ 25 °C (Ta) / t [h]: L80/B10 @ 25 °C (Ta)

HIGH BAY VALUE PIEDERUMI

Reflektori un montāžas piederumi
 HIGH BAY VALUE gaismekļiem



- Value reflektors (Value Reflector): augstas kvalitātes alumīnija reflektors, staru kūļa leņķis 80°
- Value kronšteins (Value Bracket): melns tērauds, regulējams pagrieziena leņķis +/- 60°

Produkta nosaukums		GTIN (EAN)	L x W x H [mm] Ø x H [mm]	MATERIAL	COLOR			
NEW	HIGH BAY VALUE REFLECTOR 100 W 80 DEG SI	4058075423275	335 x 80	Alumīnijs	Sudraba	80	2	1
NEW	HIGH BAY VALUE REFLECTOR 150 W 80 DEG SI	4058075423282	385 x 82	Alumīnijs	Sudraba	80	2	1
NEW	HIGH BAY VALUE REFLECTOR 200 W 80 DEG SI	4058075423312	425 x 85	Alumīnijs	Sudraba	80	2	1
	HIGH BAY VALUE BRACKET 100 W	4058075423350	148 x 22 x 110	Tērauda	Melns	-	1	2
	HIGH BAY VALUE BRACKET 150 W	4058075423374	186 x 35 x 125	Tērauda	Melns	-	1	2
	HIGH BAY VALUE BRACKET 200 W	4058075423398	229 x 35 x 140	Tērauda	Melns	-	1	2

¹ Precizāku informāciju par nosacījumiem skatiet vietnē www.ledvance.com/guarantee



PROŽEKTORI

PROŽEKTORI AR PIEMĒROTU APGAISMOJUMU VISDAŽĀDĀKAJIEM PROJEKTIEM

FLOODLIGHT PERFORMANCE: JAUDĪGI UN PRECĪZI

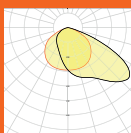
Ārkārtīgi izturīgi un ilgi kalpojoši prožektoru ar trīs veidu gaismas sadalījumu atkarībā no vajadzībām. Pateicoties augstajai gaismas plūsmai, šie prožektoru ideāli aizstāj prožektoru ar tradicionālajām augstspiediena izlādes spuldzēm.

PERFORMANCE CLASS

162. lpp.

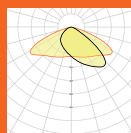


Gaismas sadalījums
ASYM 55° x 110°



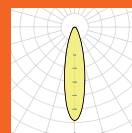
Asimetrisks plats staru kūlis 55° x 110°
Laukumu, autostāvvietu, sporta laukumu un fasāžu apgaismojums

Gaismas sadalījums
ASYM 45° x 140°

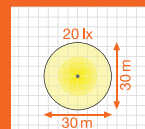
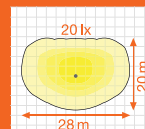
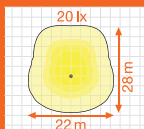
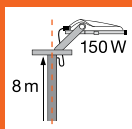


Asimetrisks īpaši plats staru kūlis 45° x 140°
Laukumu, autostāvvietu ceļu (tostarp rūpniecisko) apgaismojums ar lielu attālumu starp apgaismes stabiem

Gaismas sadalījums
SYM R30



Apļveida simetrisks 30°
Sporta laukumu un objektu, kam nepieciešams augsts spožuma līmenis, apgaismojums



Tipisks pielietojums: laukums ar 20 lux vidējo spožumu. Ar 150 W pievienoto slodzi, 8 m staba augstumu, 0° slīpumu un U0 = 0,25 viendabīgumu. Pelēkie punkti apzīmē staba atrašanās vietu.



PROŽEKTORI: DAUDZPUSĪGI UN UNIVERSĀLI

Plašs universālu prožektoru klāsts: deviņi jaudas līmeņi, trīs krāsu temperatūras un melns vai balts korpuss visdažādākajām vajadzībām.

PERFORMANCE CLASS

166. lpp.



FLOODLIGHT SENSOR UN PHOTOCCELL SENSOR: GUDRI UN EFEKTĪVI

Gaismekļi optimizētam āra apgaismojumam ar dienas gaismas un kustības sensoriem.

PERFORMANCE CLASS

170. lpp.



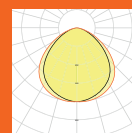
FLOODLIGHT VALUE: VIENKĀRŠI GAISMA

Lai arī šo prožektoru konstrukcijā nav nekā lieka, tie tik un tā nodrošina drošu un ilgmūžīgu āra apgaismojumu.

VALUE CLASS

174. lpp.

Gaismas sadalījums
SYM 100



Simetrisks gaismas sadalījums 100° x 100°
Vispārējais āra un fasāžu apgaismojums



FLOODLIGHT PERFORMANCE

IP66 prožektors ar gaismas sadalījumu ar lēcas palīdzību līdz 140 lm/W



PRODUKTA ĪPAŠĪBAS

- Alumīnija sakausējuma korpuss, melnā krāsā (līdzīga RAL 9017), ar rūdītu stiklu
- Robusts dizains: IP66, IK08, temperatūras izturība no -30° līdz +50° un pārsprieguma aizsardzība <10 kV
- Integrēta gaisa atvere kondensācijas novēršanai gaismekļa iekšpusē
- Piemērots vietām ar ugunsbīstamību saskaņā ar EN 60598-2-24 (D marķējums)
- 2 m savienojuma kabelis ar vaļējiem, presētiem galiem elastīgai uzstādīšanai

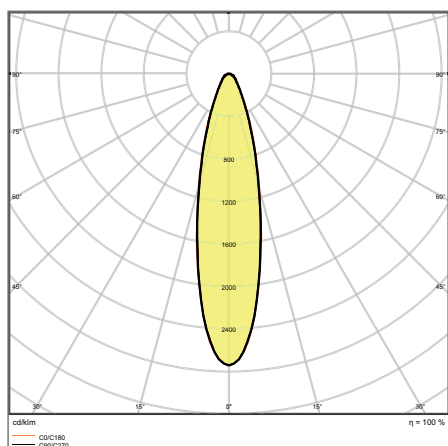
PRODUKTA PLUSU

- Pieejami 5 jaudas līmeņi, tradicionālo gaismekļu aizstāšanai, līdz 2000 W (HAL)
- Pieejami 3 gaismas sadalījuma veidi optimālam apgaismojumam dažādām vajadzībām
- Piemērots uzstādīšanai pie sienas vai uz staba, pateicoties kronšteinam ar lielu rotācijas leņķi
- Augstas efektivitātes orientēts apgaismojums ar vienu lēcu, līdz 140 lm/W gaismas efektivitāte
- 5 gadu garantija

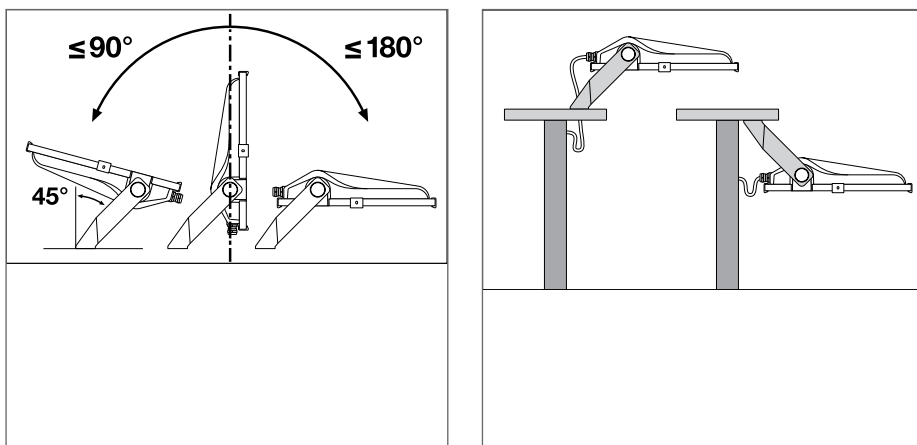
IZMANTOŠANAS IESPĒJAS

- Tiešs aizstājējs gaismekļiem ar HID spuldzēm
- Lietošanai ārpus telpām (IP66)
- Publiskas vietas
- Rūpniecība
- Sporta objekti

SĪKĀKA INFORMĀCIJA PAR PRODUKTU



SĪKĀKA INFORMĀCIJA PAR PRODUKTU



FLOODLIGHT PERFORMANCE ASYM 55x110

Prožektors ar platu staru kūli, asimetrisks gaismas sadalījums dažādām vajadzībām

Produkta nosaukums	Segmentācijas klases	GTIN (EAN)	RE-PLACEMENT FOR	W	lm	lm/W	K	L70 ¹	L80 ¹	△
FL PFM ASYM 55x110 50 W 3000 K BK	■	4058075353299	500W HAL	50	5800	115	3000	100000	70000	55° x 110°
FL PFM ASYM 55x110 50 W 4000 K BK	■	4058075353305	500W HAL	50	6300	125	4000	100000	70000	55° x 110°
FL PFM ASYM 55x110 100 W 3000 K BK	■	4058075353312	1000W HAL	100	11900	120	3000	100000	70000	55° x 110°
FL PFM ASYM 55x110 100 W 4000 K BK	■	4058075353527	1000W HAL	100	12900	130	4000	100000	70000	55° x 110°
FL PFM ASYM 55x110 150 W 3000 K BK	■	4058075353534	1500W HAL	150	18400	125	3000	100000	70000	55° x 110°
FL PFM ASYM 55x110 150 W 4000 K BK	■	4058075353541	1500W HAL	150	19900	135	4000	100000	70000	55° x 110°
FL PFM ASYM 55x110 200 W 3000 K BK	■	4058075353558	1500W HAL	200	24400	130	3000	100000	70000	55° x 110°
FL PFM ASYM 55x110 200 W 4000 K BK	■	4058075353565	1500W HAL	200	26400	140	4000	100000	70000	55° x 110°
FL PFM ASYM 55x110 290 W 3000 K BK	■	4058075353572	2000W HAL	290	35600	125	3000	100000	70000	55° x 110°
FL PFM ASYM 55x110 290 W 4000 K BK	■	4058075353602	2000W HAL	290	38500	135	4000	100000	70000	55° x 110°



Produkta nosaukums	CRI	FLICKER VALUE	IK	IK	KABEL-LĀNGE	L x W x H [mm] Ø x H [mm]
FL PFM ASYM 55x110 50 W 3000 K BK	>80	-	IK08	2600	2000	314x240x63
FL PFM ASYM 55x110 50 W 4000 K BK	>80	-	IK08	2600	2000	314x240x63
FL PFM ASYM 55x110 100 W 3000 K BK	>80	<10 %	IK08	3900	2000	418x330x77
FL PFM ASYM 55x110 100 W 4000 K BK	>80	<10 %	IK08	3900	2000	418x330x77
FL PFM ASYM 55x110 150 W 3000 K BK	>80	<10 %	IK08	4500	2000	451x330x77
FL PFM ASYM 55x110 150 W 4000 K BK	>80	<10 %	IK08	4500	2000	451x330x77
FL PFM ASYM 55x110 200 W 3000 K BK	>80	<10 %	IK08	6300	2000	494x395x87
FL PFM ASYM 55x110 200 W 4000 K BK	>80	<10 %	IK08	6300	2000	494x395x87
FL PFM ASYM 55x110 290 W 3000 K BK	>80	<10 %	IK08	9500	2000	567x465x97
FL PFM ASYM 55x110 290 W 4000 K BK	>80	<10 %	IK08	9500	2000	567x465x97

¹ t [h]: L70/B50 @ 25 °C (Ta) / t [h]: L80/B10 @ 25 °C (Ta)

FLOODLIGHT PERFORMANCE ASYM 45x140

Prožektors ar ļoti platu staru kūli, asimetrisks gaismas sadalījums teritoriju apgaismojumam

Produkta nosaukums	Segmentācijas klases	GTIN (EAN)	RE-PLACEMENT FOR	W	lm	lm/W	K	L70 ¹	L80 ¹	°
FL PFM ASYM 45x140 50 W 3000 K BK	■	4058075353619	500W HAL	50	5700	115	3000	100000	70000	45 ° x 140 °
FL PFM ASYM 45x140 50 W 4000 K BK	■	4058075353626	500W HAL	50	6200	125	4000	100000	70000	45 ° x 140 °
FL PFM ASYM 45x140 100 W 3000 K BK	■	4058075353633	1000W HAL	100	11800	120	3000	100000	70000	45 ° x 140 °
FL PFM ASYM 45x140 100 W 4000 K BK	■	4058075353688	1000W HAL	100	12800	130	4000	100000	70000	45 ° x 140 °
FL PFM ASYM 45x140 150 W 3000 K BK	■	4058075353695	1500W HAL	150	18300	120	3000	100000	70000	45 ° x 140 °
FL PFM ASYM 45x140 150 W 4000 K BK	■	4058075353701	1500W HAL	150	19800	130	4000	100000	70000	45 ° x 140 °
FL PFM ASYM 45x140 200 W 3000 K BK	■	4058075353718	1500W HAL	200	24200	130	3000	100000	70000	45 ° x 140 °
FL PFM ASYM 45x140 200 W 4000 K BK	■	4058075353725	1500W HAL	200	26200	140	4000	100000	70000	45 ° x 140 °
FL PFM ASYM 45x140 290 W 3000 K BK	■	4058075353732	2000W HAL	290	35300	120	3000	100000	70000	45 ° x 140 °
FL PFM ASYM 45x140 290 W 4000 K BK	■	4058075353749	2000W HAL	290	38200	130	4000	100000	70000	45 ° x 140 °



Produkta nosaukums	CRI	FLICKER VALUE	IK	g	KABEL-LÄNGE	L x W x H [mm] Ø x H [mm]
FL PFM ASYM 45x140 50 W 3000 K BK	>80	-	IK08	2600	2000	314 x 240 x 63
FL PFM ASYM 45x140 50 W 4000 K BK	>80	-	IK08	2600	2000	314 x 240 x 63
FL PFM ASYM 45x140 100 W 3000 K BK	>80	<10 %	IK08	3900	2000	418 x 330 x 77
FL PFM ASYM 45x140 100 W 4000 K BK	>80	<10 %	IK08	3900	2000	418 x 330 x 77
FL PFM ASYM 45x140 150 W 3000 K BK	>80	<10 %	IK08	4500	2000	451 x 330 x 77
FL PFM ASYM 45x140 150 W 4000 K BK	>80	<10 %	IK08	4500	2000	451 x 330 x 77
FL PFM ASYM 45x140 200 W 3000 K BK	>80	<10 %	IK08	6300	2000	494 x 395 x 87
FL PFM ASYM 45x140 200 W 4000 K BK	>80	<10 %	IK08	6300	2000	494 x 395 x 87
FL PFM ASYM 45x140 290 W 3000 K BK	>80	<10 %	IK08	9500	2000	567 x 465 x 97
FL PFM ASYM 45x140 290 W 4000 K BK	>80	<10 %	IK08	9500	2000	567 x 465 x 97

FLOODLIGHT PERFORMANCE SYM R30

Prožektors ar pagriežiena asij simetrisku gaismas sadalījumu teritoriju apgaismojumam no augsta staba

Produkta nosaukums	Segmentācijas klases	GTIN (EAN)	RE-PLACEMENT FOR	W	lm	lm/W	K	L70 ¹	L80 ¹	°
FL PFM SYM R30 150 W 3000 K BK	■	4058075353756	1500W HAL	150	18700	125	3000	100000	70000	30
FL PFM SYM R30 150 W 4000 K BK	■	4058075353763	1500W HAL	150	20200	135	4000	100000	70000	30
FL PFM SYM R30 200 W 3000 K BK	■	4058075353770	1500W HAL	200	24800	130	3000	100000	70000	30
FL PFM SYM R30 200 W 4000 K BK	■	4058075353787	1500W HAL	200	26800	140	4000	100000	70000	30
FL PFM SYM R30 290 W 3000 K BK	■	4058075353794	2000W HAL	290	36200	125	3000	100000	70000	30
FL PFM SYM R30 290 W 4000 K BK	■	4058075353800	2000W HAL	290	39100	135	4000	100000	70000	30



Produkta nosaukums	CRI	FLICKER VALUE	IK	g	KABEL-LÄNGE	L x W x H [mm] Ø x H [mm]
FL PFM SYM R30 150 W 3000 K BK	>80	<10 %	IK08	4500	2000	451 x 330 x 77
FL PFM SYM R30 150 W 4000 K BK	>80	<10 %	IK08	4500	2000	451 x 330 x 77
FL PFM SYM R30 200 W 3000 K BK	>80	<10 %	IK08	6300	2000	494 x 395 x 87
FL PFM SYM R30 200 W 4000 K BK	>80	<10 %	IK08	6300	2000	494 x 395 x 87
FL PFM SYM R30 290 W 3000 K BK	>80	<10 %	IK08	9500	2000	567 x 465 x 97
FL PFM SYM R30 290 W 4000 K BK	>80	<10 %	IK08	9500	2000	567 x 465 x 97

¹ t [h]: L70/B50 @ 25 °C (Ta) / t [h]: L80/B10 @ 25 °C (Ta)



FLOODLIGHT, 10 W - 50 W

Prožektors ar simetrisku gaismas sadalījumu ar reflektora palīdzību līdz 120 lm/W



PRODUKTA ĪPAŠĪBAS

- Alumīnija korpuss ar rūdītu stiklu, melnā vai baltā krāsā
- Simetrisks staru kūļa leņķis: 100° x 100°
- Stiprinājuma kronšteins ar 30° un plašu rotāciju
- Savienojums ar elastīgu 1 m kabeli, nepieciešama elektroinstalācija
- Pārsprieguma aizsardzība: līdz 4 kV (L/N-PE), 2 kV (L-N)

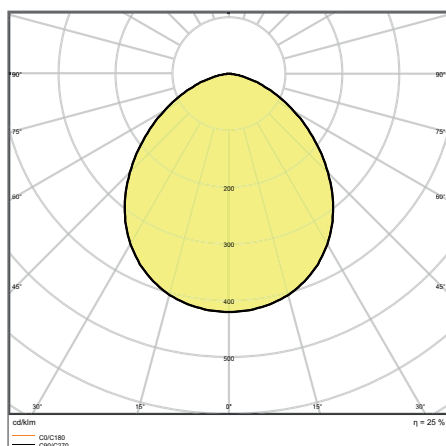
PRODUKTA PLUSI

- Matēts rūdīta stikla pārsegs viendabīgam apgaismojumam
- Enerģijas ietaupījums līdz 90% (salīdzinājumā ar halogēno spuldžu prožektoriem)
- Augšupvērstas gaismas ULOR = 0%, uzstādot 0° slīpumā
- Triecienizturība: IK08
- 5 gadu garantija

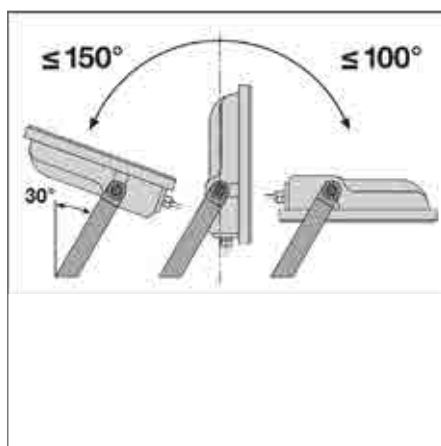
IZMANTOŠANAS IESPĒJAS

- Aizstāj prožektorus ar halogēna spuldzēm
- Lietošanai ārpus telpām (IP65)
- Publiskas vietas
- Ēku fasādes
- Būvlaukumi

SĪKĀKA INFORMĀCIJA PAR PRODUKTU



FL PFM 50 W 6500 K SYM 100 WT



¹ Precīzāku informāciju par nosacījumiem skatiet vietnē www.ledvance.com/guarantee

Produkta nosaukums	Segmentācijas klases	GTIN (EAN)	RE-PLACE-MENT FOR	W	lm	lm/W	K	L70	L80	
NEW FL PFM 10 W 3000 K SYM 100 BK	■	4058075420847	80W HAL	10	1100	110	3000	70000	55000	100° x 100°
NEW FL PFM 10 W 3000 K SYM 100 WT	■	4058075420861	80W HAL	10	1100	110	3000	70000	55000	100° x 100°
NEW FL PFM 10 W 4000 K SYM 100 BK	■	4058075420885	80W HAL	10	1200	120	4000	70000	55000	100° x 100°
NEW FL PFM 10 W 4000 K SYM 100 WT	■	4058075420908	80W HAL	10	1200	120	4000	70000	55000	100° x 100°
NEW FL PFM 10 W 6500 K SYM 100 BK	■	4058075420922	80W HAL	10	1200	120	6500	70000	55000	100° x 100°
NEW FL PFM 10 W 6500 K SYM 100 WT	■	4058075420946	80W HAL	10	1200	120	6500	70000	55000	100° x 100°
NEW FL PFM 20 W 3000 K SYM 100 BK	■	4058075420960	160W HAL	20	2200	110	3000	70000	55000	100° x 100°
NEW FL PFM 20 W 3000 K SYM 100 WT	■	4058075420991	160W HAL	20	2200	110	3000	70000	55000	100° x 100°
NEW FL PFM 20 W 4000 K SYM 100 BK	■	4058075421011	160W HAL	20	2400	120	4000	70000	55000	100° x 100°
NEW FL PFM 20 W 4000 K SYM 100 WT	■	4058075421035	160W HAL	20	2400	120	4000	70000	55000	100° x 100°
NEW FL PFM 20 W 6500 K SYM 100 BK	■	4058075421059	160W HAL	20	2400	120	6500	70000	55000	100° x 100°
NEW FL PFM 20 W 6500 K SYM 100 WT	■	4058075421073	160W HAL	20	2400	120	6500	70000	55000	100° x 100°
NEW FL PFM 30 W 3000 K SYM 100 BK	■	4058075421097	250W HAL	30	3300	110	3000	70000	55000	100° x 100°
NEW FL PFM 30 W 3000 K SYM 100 WT	■	4058075421110	250W HAL	30	3300	110	3000	70000	55000	100° x 100°
NEW FL PFM 30 W 4000 K SYM 100 BK	■	4058075421134	250W HAL	30	3600	120	4000	70000	55000	100° x 100°
NEW FL PFM 30 W 4000 K SYM 100 WT	■	4058075421165	250W HAL	30	3600	120	4000	70000	55000	100° x 100°
NEW FL PFM 30 W 6500 K SYM 100 BK	■	4058075421189	250W HAL	30	3600	120	6500	70000	55000	100° x 100°
NEW FL PFM 30 W 6500 K SYM 100 WT	■	4058075421202	250W HAL	30	3600	120	6500	70000	55000	100° x 100°
NEW FL PFM 50 W 3000 K SYM 100 BK	■	4058075421226	400W HAL	50	5500	110	3000	70000	55000	100° x 100°
NEW FL PFM 50 W 3000 K SYM 100 WT	■	4058075421240	400W HAL	50	5500	110	3000	70000	55000	100° x 100°
NEW FL PFM 50 W 4000 K SYM 100 BK	■	4058075421264	400W HAL	50	6000	120	4000	70000	55000	100° x 100°
NEW FL PFM 50 W 4000 K SYM 100 WT	■	4058075421288	400W HAL	50	6000	120	4000	70000	55000	100° x 100°
NEW FL PFM 50 W 6500 K SYM 100 BK	■	4058075421301	400W HAL	50	6000	120	6500	70000	55000	100° x 100°
NEW FL PFM 50 W 6500 K SYM 100 WT	■	4058075421325	400W HAL	50	6000	120	6500	70000	55000	100° x 100°



Produkta nosaukums	CRI	IK		KABEL-LÄNGE	L x W x H [mm] Ø x H [mm]
NEW FL PFM 10 W 3000 K SYM 100 BK	≥80	IK07	400	1000	122x131x36
NEW FL PFM 10 W 3000 K SYM 100 WT	≥80	IK07	400	1000	122x131x36
NEW FL PFM 10 W 4000 K SYM 100 BK	≥80	IK07	400	1000	122x131x36
NEW FL PFM 10 W 4000 K SYM 100 WT	≥80	IK07	400	1000	122x131x36
NEW FL PFM 10 W 6500 K SYM 100 BK	≥80	IK07	400	1000	122x131x36
NEW FL PFM 10 W 6500 K SYM 100 WT	≥80	IK07	400	1000	122x131x36
NEW FL PFM 20 W 3000 K SYM 100 BK	≥80	IK07	520	1000	144x156x42
NEW FL PFM 20 W 3000 K SYM 100 WT	≥80	IK07	520	1000	144x156x42
NEW FL PFM 20 W 4000 K SYM 100 BK	≥80	IK07	520	1000	144x156x42
NEW FL PFM 20 W 4000 K SYM 100 WT	≥80	IK07	520	1000	144x156x42
NEW FL PFM 20 W 6500 K SYM 100 BK	≥80	IK07	520	1000	144x156x42
NEW FL PFM 20 W 6500 K SYM 100 WT	≥80	IK07	520	1000	144x156x42
NEW FL PFM 30 W 3000 K SYM 100 BK	≥80	IK07	700	1000	177x186x42
NEW FL PFM 30 W 3000 K SYM 100 WT	≥80	IK07	700	1000	177x186x42
NEW FL PFM 30 W 4000 K SYM 100 BK	≥80	IK07	700	1000	177x186x42
NEW FL PFM 30 W 4000 K SYM 100 WT	≥80	IK07	700	1000	177x186x42
NEW FL PFM 30 W 6500 K SYM 100 BK	≥80	IK07	700	1000	177x186x42
NEW FL PFM 30 W 6500 K SYM 100 WT	≥80	IK07	700	1000	177x186x42
NEW FL PFM 50 W 3000 K SYM 100 BK	≥80	IK07	1000	1000	206x218x46
NEW FL PFM 50 W 3000 K SYM 100 WT	≥80	IK07	1000	1000	206x218x46
NEW FL PFM 50 W 4000 K SYM 100 BK	≥80	IK07	1000	1000	206x218x46
NEW FL PFM 50 W 4000 K SYM 100 WT	≥80	IK07	1000	1000	206x218x46
NEW FL PFM 50 W 6500 K SYM 100 BK	≥80	IK07	1000	1000	206x218x46
NEW FL PFM 50 W 6500 K SYM 100 WT	≥80	IK07	1000	1000	206x218x46

¹ t [h]: L70/B50 @ 25 °C (Ta) / t [h]: L80/B10 @ 25 °C (Ta)

FLOODLIGHT, 65 W - 200 W

Prožektors ar simetrisku gaismas sadalījumu ar reflektora palīdzību līdz 125 lm/W



PRODUKTA ĪPAŠĪBAS

- Alumīnija korpuss ar rūdītu stiklu, melnā krāsā
- Simetrisks staru kūļa leņķis: 100° x 100°
- Stiprinājuma kronšteins ar 30° un plašu rotāciju
- Savienojums ar elastīgu 1 m kabeli, nepieciešama elektroinstalācija
- Pārsprieguma aizsardzība: līdz 6 kV (L/N-PE), 4 kV (L-N)

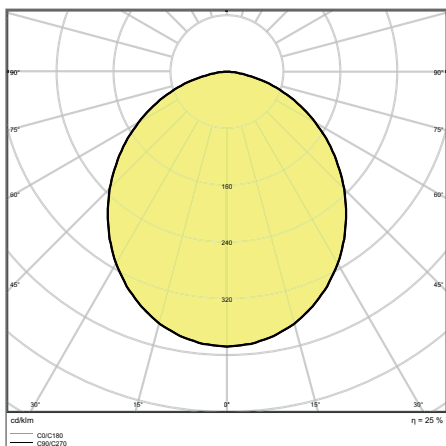
PRODUKTA PLUSI

- Matēts rūdīta stikla pārsegs viendabīgam apgaismojumam
- Enerģijas ietaupījums līdz 90% (salīdzinājumā ar halogēno spuldžu prožektoriem)
- Augšpvērstas gaismas ULOR = 0%, uzstādot 0° slīpumā
- Triecienizturība: IK08
- 5 gadu garantija

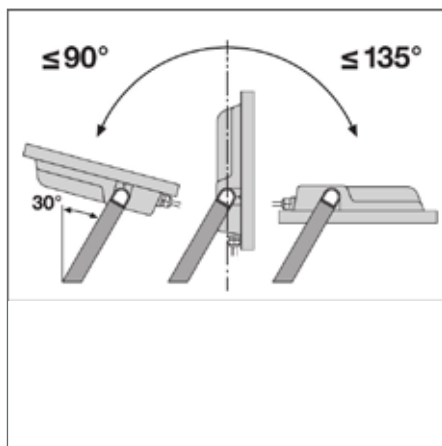
IZMANTOŠANAS IESPĒJAS

- Aizstāj prožektorus ar halogēna spuldzēm
- Lietošanai ārpus telpām (IP65)
- Rūpniecība
- Publiskas vietas
- Būvlaukumi

SĪKĀKA INFORMĀCIJA PAR PRODUKTU



FL PFM 200 W 6500 K SYM 100 BK



¹ Precīzāku informāciju par nosacījumiem skatiet vietnē www.ledvance.com/guarantee

Produkta nosaukums	Segmentācijas klases	GTIN (EAN)	RE-PLACE-MENT-FOR	W	lm	lm/W	K	L70	L80	°
NEW FL PFM 65 W 3000 K SYM 100 BK	■	4058075422445	500W HAL	65	7150	110	3000	70000	55000	100 ° x 100 °
NEW FL PFM 65 W 4000 K SYM 100 BK	■	4058075422469	500W HAL	65	8000	125	4000	70000	55000	100 ° x 100 °
NEW FL PFM 65 W 6500 K SYM 100 BK	■	4058075422483	500W HAL	65	8000	125	6500	70000	55000	100 ° x 100 °
NEW FL PFM 80 W 3000 K SYM 100 BK	■	4058075422506	750W HAL	80	8800	110	3000	70000	55000	100 ° x 100 °
NEW FL PFM 80 W 4000 K SYM 100 BK	■	4058075422520	750W HAL	80	10000	125	4000	70000	55000	100 ° x 100 °
NEW FL PFM 80 W 6500 K SYM 100 BK	■	4058075422544	750W HAL	80	10000	125	6500	70000	55000	100 ° x 100 °
NEW FL PFM 125 W 3000 K SYM 100 BK	■	4058075423695	1000W HAL	125	13750	110	3000	70000	55000	100 ° x 100 °
NEW FL PFM 125 W 4000 K SYM 100 BK	■	4058075423701	1000W HAL	125	15000	120	4000	70000	55000	100 ° x 100 °
NEW FL PFM 125 W 6500 K SYM 100 BK	■	4058075423718	1000W HAL	125	15000	120	6500	70000	55000	100 ° x 100 °
NEW FL PFM 165 W 3000 K SYM 100 BK	■	4058075423725	1500W HAL	165	18150	110	3000	70000	55000	100 ° x 100 °
NEW FL PFM 165 W 4000 K SYM 100 BK	■	4058075423732	1500W HAL	165	20000	120	4000	70000	55000	100 ° x 100 °
NEW FL PFM 165 W 6500 K SYM 100 BK	■	4058075423749	1500W HAL	165	20000	120	6500	70000	55000	100 ° x 100 °
NEW FL PFM 200 W 3000 K SYM 100 BK	■	4058075423756	2000W HAL	200	22000	110	3000	70000	55000	100 ° x 100 °
NEW FL PFM 200 W 4000 K SYM 100 BK	■	4058075423763	2000W HAL	200	25000	125	4000	70000	55000	100 ° x 100 °
NEW FL PFM 200 W 6500 K SYM 100 BK	■	4058075423770	2000W HAL	200	25000	125	6500	70000	55000	100 ° x 100 °



Produkta nosaukums	CRI	FLICKER VALUE	IK	KABEL-LÄNGE	L x W x H [mm]	Ø x H [mm]
NEW FL PFM 65 W 3000 K SYM 100 BK	≥80	-	IK08	2100	1000	268x237x49
NEW FL PFM 65 W 4000 K SYM 100 BK	≥80	-	IK08	2100	1000	268x237x49
NEW FL PFM 65 W 6500 K SYM 100 BK	≥80	-	IK08	2100	1000	268x237x49
NEW FL PFM 80 W 3000 K SYM 100 BK	≥80	-	IK08	2800	1000	335x250x55
NEW FL PFM 80 W 4000 K SYM 100 BK	≥80	-	IK08	2800	1000	335x250x55
NEW FL PFM 80 W 6500 K SYM 100 BK	≥80	-	IK08	2800	1000	335x250x55
NEW FL PFM 125 W 3000 K SYM 100 BK	≥80	<5 %	IK08	3800	1000	381x290x59
NEW FL PFM 125 W 4000 K SYM 100 BK	≥80	<5 %	IK08	3800	1000	381x290x59
NEW FL PFM 125 W 6500 K SYM 100 BK	≥80	<5 %	IK08	3800	1000	381x290x59
NEW FL PFM 165 W 3000 K SYM 100 BK	≥80	<5 %	IK08	4800	1000	418x322x60
NEW FL PFM 165 W 4000 K SYM 100 BK	≥80	<5 %	IK08	4800	1000	418x322x60
NEW FL PFM 165 W 6500 K SYM 100 BK	≥80	<5 %	IK08	4800	1000	418x322x60
NEW FL PFM 200 W 3000 K SYM 100 BK	≥80	<5 %	IK08	6000	1000	454x354x62
NEW FL PFM 200 W 4000 K SYM 100 BK	≥80	<5 %	IK08	6000	1000	454x354x62
NEW FL PFM 200 W 6500 K SYM 100 BK	≥80	<5 %	IK08	6000	1000	454x354x62

¹ t [h]: L70/B50 @ 25 °C (Ta) / t [h]: L80/B10 @ 25 °C (Ta)

FLOODLIGHT SENSOR

Prožektors ar daudzpusīgu kustības un dienas gaismas sensoru



PRODUKTA ĪPAŠĪBAS

- Alumīnija korpuss ar rūdītu stiklu, melnā vai baltā krāsā
- Simetrisks staru kūļa leņķis: 100° x 100°
- Stiprinājuma kronšteins ar 30° un plašu rotāciju
- PIR kustības un dienas gaismas sensors
- Savienojums ar elastīgu 1 m kabeli, nepieciešama elektroinstalācija

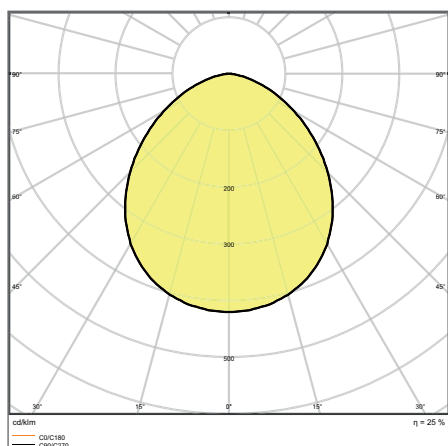
PRODUKTA PLUSI

- Viegla sensora diapazona, dienas gaismas un kustības noteikšanas konfigurēšana ar grozāmo slēdzi
- Atbilstoši vajadzībām optimizēts apgaismojums, pateicoties universālam un programmējamam sensoram
- Vienmēr ieslēgta apiešana, ko aktivē ar īpašu elektrotīkla pārslēgšanas kārtību
- Augšupvērstas gaismas ULOR = 0%, uzstādot 0° slīpumā
- 5 gadu garantija

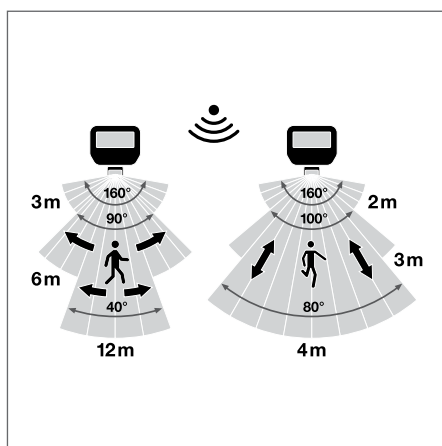
IZMANTOŠANAS IESPĒJAS

- Aizstāj prožektorus ar halogēna spuldzēm
- Lietošanai ārpus telpām (IP65)
- Publiskas vietas
- Ēku fasādes
- Būvlaukumi

SĪKĀKA INFORMĀCIJA PAR PRODUKTU



FL PFM 50 W 4000 K SYM 100 S BK



¹ Pieejamas versijas ar integrētu sensoru | ² Precīzāku informāciju par nosacījumiem skatiet vietnē www.ledvance.com/guarantee

Katalogā esošajiem attēliem ir tikai informatīva nozīme. Informāciju par izmēriem un krāsām skatiet produktu tabulā.

Produkta nosaukums	Segmentācijas klases	GTIN (EAN)	RE-PLACE-MENT-FOR	W	lm	lm/W	K	L70	L80	°
NEW FL PFM 10 W 3000 K SYM 100 S BK	■	4058075460836	80W HAL	10	1100	110	3000	70000	55000	100° x 100°
NEW FL PFM 10 W 3000 K SYM 100 S WT	■	4058075460850	80W HAL	10	1100	110	3000	70000	55000	100° x 100°
NEW FL PFM 10 W 4000 K SYM 100 S BK	■	4058075460874	80W HAL	10	1200	120	4000	70000	55000	100° x 100°
NEW FL PFM 10 W 4000 K SYM 100 S WT	■	4058075460898	80W HAL	10	1200	120	4000	70000	55000	100° x 100°
NEW FL PFM 20 W 3000 K SYM 100 S BK	■	4058075460911	160W HAL	20	2200	110	3000	70000	55000	100° x 100°
NEW FL PFM 20 W 3000 K SYM 100 S WT	■	4058075460935	160W HAL	20	2200	110	3000	70000	55000	100° x 100°
NEW FL PFM 20 W 4000 K SYM 100 S BK	■	4058075460959	160W HAL	20	2400	120	4000	70000	55000	100° x 100°
NEW FL PFM 20 W 4000 K SYM 100 S WT	■	4058075460973	160W HAL	20	2400	120	4000	70000	55000	100° x 100°
NEW FL PFM 50 W 3000 K SYM 100 S BK	■	4058075460997	400W HAL	50	5500	110	3000	70000	55000	100° x 100°
NEW FL PFM 50 W 3000 K SYM 100 S WT	■	4058075461017	400W HAL	50	5500	110	3000	70000	55000	100° x 100°
NEW FL PFM 50 W 4000 K SYM 100 S BK	■	4058075461031	400W HAL	50	6000	120	4000	70000	55000	100° x 100°
NEW FL PFM 50 W 4000 K SYM 100 S WT	■	4058075461055	400W HAL	50	6000	120	4000	70000	55000	100° x 100°



Produkta nosaukums	CRI	IK	KABEL-LÄNGE	L x W x H [mm]	Ø x H [mm]
NEW FL PFM 10 W 3000 K SYM 100 S BK	≥80	IK07	440	1000	159 x 131 x 53
NEW FL PFM 10 W 3000 K SYM 100 S WT	≥80	IK07	440	1000	159 x 131 x 53
NEW FL PFM 10 W 4000 K SYM 100 S BK	≥80	IK07	440	1000	159 x 131 x 53
NEW FL PFM 10 W 4000 K SYM 100 S WT	≥80	IK07	440	1000	159 x 131 x 53
NEW FL PFM 20 W 3000 K SYM 100 S BK	≥80	IK07	570	1000	176 x 156 x 55
NEW FL PFM 20 W 3000 K SYM 100 S WT	≥80	IK07	570	1000	176 x 156 x 55
NEW FL PFM 20 W 4000 K SYM 100 S BK	≥80	IK07	570	1000	176 x 156 x 55
NEW FL PFM 20 W 4000 K SYM 100 S WT	≥80	IK07	570	1000	176 x 156 x 55
NEW FL PFM 50 W 3000 K SYM 100 S BK	≥80	IK07	1060	1000	225 x 219 x 59
NEW FL PFM 50 W 3000 K SYM 100 S WT	≥80	IK07	1060	1000	225 x 219 x 59
NEW FL PFM 50 W 4000 K SYM 100 S BK	≥80	IK07	1060	1000	225 x 219 x 59
NEW FL PFM 50 W 4000 K SYM 100 S WT	≥80	IK07	1060	1000	225 x 219 x 59

SENSORA ĪPAŠĪBAS

Produkta nosaukums	Sensora veids	Sensora tehnoloģija	Dienas gaismas sensora noteikšanas sliekšnis	Kustības sensora noteikšanas diapazons	Sensora noteikšanas leņķis	Sensor controlled switching time
FLOODLIGHT SENSOR 10 W	Kustības/gaismas	Passive infrared/Photocell	10...2000 lx	2...12 m	40°...160°	10 s...12 min
FLOODLIGHT SENSOR 20 W	Kustības/gaismas	Passive infrared/Photocell	10...2000 lx	2...12 m	40°...160°	10 s...12 min
FLOODLIGHT SENSOR 50 W	Kustības/gaismas	Passive infrared/Photocell	10...2000 lx	2...12 m	40°...160°	10 s...12 min

¹ t [h]: L70/B50 @ 25 °C (Ta) / t [h]: L80/B10 @ 25 °C (Ta)

FLOODLIGHT PHOTOCELL

Prožektors Floodlight



PRODUKTA ĪPAŠĪBAS

- Alumīnija korpuss ar rūdītu stiklu, melnā krāsā
- Integrēts fotoelementa dienas gaismas sensors, automātiska ieslēgšanās <35 lx, automātiska izslēgšanās >95 lx
- Simetrisks staru kūļa leņķis: 100° x 100°
- Stiprinājuma kronšteins ar 30° un plašu rotāciju
- Savienojums ar elastīgu 1 m kabeli, nepieciešama elektroinstalācija

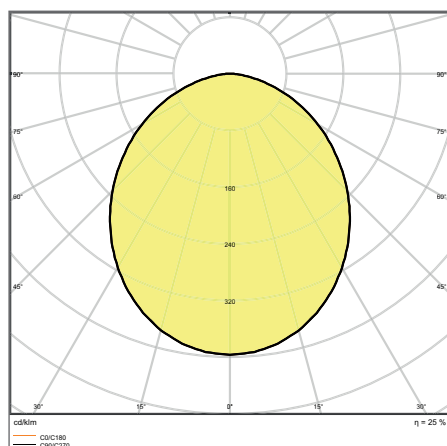
PRODUKTA PLUSĪ

- Automātiska ieslēgšanās un izslēgšanās atkarībā no pieejamā dienas gaismas daudzuma, pateicoties fotoelementu gaismas sensoram
- Vienmēr ieslēgta apiešana, ko aktivē ar īpašu elektrotīkla pārslēgšanas kārtību
- Augšupvērstas gaismas ULOR = 0%, uzstādot 0° slīpumā
- Triecienizturība: IK08 (IK08 fotoelementu sensors)
- 5 gadu garantija

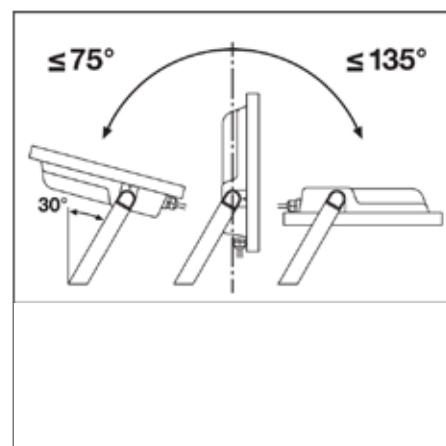
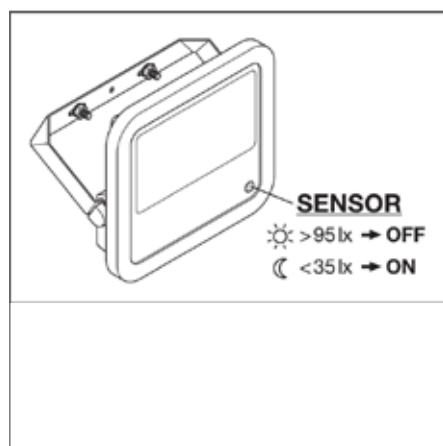
IZMANTOŠANAS IESPĒJAS

- Aizstāj prožektorus ar halogēna spuldzēm
- Lietošanai ārpus telpām (IP65)
- Rūpniecība
- Publiskas vietas
- Būvlaukumi

SĪKĀKA INFORMĀCIJA PAR PRODUKTU



FL PFM 200 W 4000 K SYM 100 SL BK



¹ Pieejamas versijas ar integrētu sensoru | ² Precīzāku informāciju par nosacījumiem skatiet vietnē www.ledvance.com/guarantee

Katalogā esošajiem attēliem ir tikai informatīva nozīme. Informāciju par izmēriem un krāsām skatiet produktu tabulā.

Produkta nosaukums	Segmentācijas klases	GTIN (EAN)	RE-PLACE-MENT-FOR	W	lm	lm/W	K	L70	L80 ¹	
NEW FL PFM 65W 4000 K SYM 100 SL BK	■	4058075461093	500W HAL	65	8000	125	4000	70000	55000	100 ° x 100 °
NEW FL PFM 80 W 4000 K SYM 100 SL BK	■	4058075461130	750W HAL	80	10000	125	4000	70000	55000	100 ° x 100 °
NEW FL PFM 125 W 4000 K SYM 100 SL BK	■	4058075461161	1000 W HAL	125	15000	125	4000	70000	55000	100 ° x 100 °
NEW FL PFM 165 W 4000 K SYM 100 SL BK	■	4058075461185	1500W HAL	165	20000	125	4000	70000	55000	100 ° x 100 °
NEW FL PFM 200 W 4000 K SYM 100 SL BK	■	4058075461208	2000W HAL	200	25000	125	4000	70000	55000	100 ° x 100 °



Produkta nosaukums	CRI	FLICKER VALUE	IK		KABEL-LÄNGE	L x W x H [mm] Ø x H [mm]
NEW FL PFM 65W 4000 K SYM 100 SL BK	≥80	-	IK08	2100	1000	268 x 237 x 49
NEW FL PFM 80 W 4000 K SYM 100 SL BK	≥80	-	IK08	2800	1000	335 x 250 x 55
NEW FL PFM 125 W 4000 K SYM 100 SL BK	≥80	<5 %	IK08	3800	1000	381 x 290 x 59
NEW FL PFM 165 W 4000 K SYM 100 SL BK	≥80	<5 %	IK08	4800	1000	418 x 322 x 60
NEW FL PFM 200 W 4000 K SYM 100 SL BK	≥80	<5 %	IK08	6000	1000	454 x 354 x 62

SENSORA ĪPAŠĪBAS

Produkta nosaukums	Sensora veids	Sensora tehnoloģija	Dienas gaismas sensora noteikšanas sliekšnis
FLOODLIGHT PHOTOCELL 65 W	Gaismas	Photocell	35...95 lx
FLOODLIGHT PHOTOCELL 80 W	Gaismas	Photocell	35...95 lx
FLOODLIGHT PHOTOCELL 125 W	Gaismas	Photocell	35...95 lx
FLOODLIGHT PHOTOCELL 165 W	Gaismas	Photocell	35...95 lx
FLOODLIGHT PHOTOCELL 200 W	Gaismas	Photocell	35...95 lx

¹ t [h]: L70/B50 @ 25 °C (Ta) / t [h]: L80/B10 @ 25 °C (Ta)

FLOODLIGHT VALUE

Prožektors Floodlight



PRODUKTA ĪPAŠĪBAS

- Gaismekļa efektivitāte: līdz 90 lm/W
- Simetrisks staru kūļa leņķis: 110° x 110°
- Stiprinājuma kronšteins līdz 180° leņķim
- Aizsardzības veids: IP44
- Triecienizturība: IK06 (no 10 W līdz 50 W), IK08 (no 100 W)

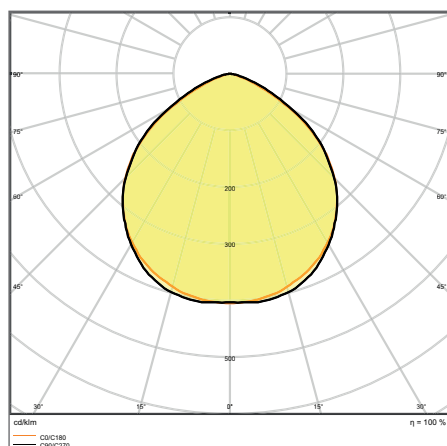
PRODUKTA PLUSU

- Enerģijas ietaupījums līdz 80 % (salīdzinājumā ar halogēno spuldžu prožektoriem)
- Daļēji matēta virsma piešķir izcilu izskaut un efektu
- Ātra un vienkārša uzstādīšana, pateicoties zēmam profilam, kompaktam izmēram un vieglai konstrukcijai
- 3 gadu garantija

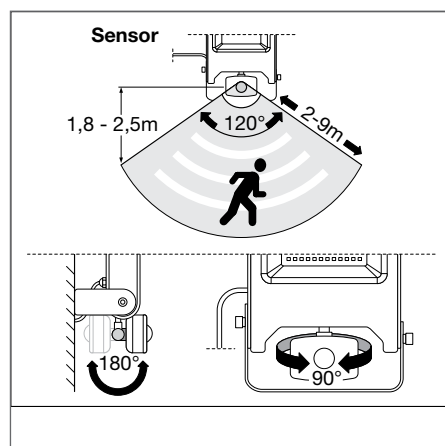
IZMANTOŠANAS IESPĒJAS

- Aizstāj prožektorus ar halogēna spuldzēm
- Autostāvvietas un tuneļi
- Publiskas vietas
- Ēku fasādes
- Būvlaukumi

SĪKĀKA INFORMĀCIJA PAR PRODUKTU



FLOODLIGHT VALUE 100 W 4000 K IP65 BK



¹ Pieejamas versijas ar integrētu sensoru | ² Precīzāku informāciju par nosacījumiem skatiet vietnē www.ledvance.com/guarantee

Katalogā esošajiem attēliem ir tikai informatīva nozīme. Informāciju par izmēriem un krāsām skatiet produktu tabulā.

FLOODLIGHT VALUE

Prožektors Floodlight

Produkta nosaukums	Segmentācijas klases	GTIN (EAN)	RE-PLACE-MENT FOR	W	lm	lm/W	K	L70 ¹	°
FLOODLIGHT VALUE 10 W 4000 K IP65 BK	■	4058075268586	80W HAL	10	800	80	4000	30000	110° x 110°
FLOODLIGHT VALUE 20 W 4000 K IP65 BK	■	4058075268609	160W HAL	20	1700	85	4000	30000	110° x 110°
FLOODLIGHT VALUE 30 W 4000 K IP65 BK	■	4058075268623	250W HAL	30	2700	90	4000	30000	110° x 110°
FLOODLIGHT VALUE 50 W 4000 K IP65 BK	■	4058075268647	400W HAL	50	4500	90	4000	30000	110° x 110°
FLOODLIGHT VALUE 100 W 4000 K IP65 BK	■	4058075268661	750W HAL	100	9000	88	4000	30000	110° x 110°



Produkta nosaukums	CRI	IP	IK	g	KABEL-LĀNGE	L x W x H [mm] Ø x H [mm]
FLOODLIGHT VALUE 10 W 4000 K IP65 BK	≥80	IP65	IK06	280	500	108x93x33
FLOODLIGHT VALUE 20 W 4000 K IP65 BK	≥80	IP65	IK06	360	500	137x118x34
FLOODLIGHT VALUE 30 W 4000 K IP65 BK	≥80	IP65	IK06	650	500	175x153x39
FLOODLIGHT VALUE 50 W 4000 K IP65 BK	≥80	IP65	IK06	1050	500	295x270x70
FLOODLIGHT VALUE 100 W 4000 K IP65 BK	≥80	IP65	IK08	3500	1000	223x191x43

FLOODLIGHT VALUE SENSOR

Prožektors ar kustības un dienas gaismas sensoru

Produkta nosaukums	Segmentācijas klases	GTIN (EAN)	RE-PLACE-MENT FOR	W	lm	lm/W	K	L70 ¹	°
FLOODLIGHT VALUE Sensor 10 W 4000 K IP44 BK	■	4058075268685	80W HAL	10	800	80	4000	30000	110° x 110°
FLOODLIGHT VALUE Sensor 20 W 4000 K IP44 BK	■	4058075268708	160W HAL	20	1700	85	4000	30000	110° x 110°
FLOODLIGHT VALUE Sensor 30 W 4000 K IP44 BK	■	4058075268722	250W HAL	30	2700	90	4000	30000	110° x 110°
FLOODLIGHT VALUE Sensor 50 W 4000 K IP44 BK	■	4058075268746	400W HAL	50	4500	90	4000	30000	110° x 110°



Produkta nosaukums	CRI	IP	IK	g	KABEL-LĀNGE	L x W x H [mm] Ø x H [mm]
FLOODLIGHT VALUE Sensor 10 W 4000 K IP44 BK	≥80	IP44	IK06	350	500	154x93x63
FLOODLIGHT VALUE Sensor 20 W 4000 K IP44 BK	≥80	IP44	IK06	490	500	178x118x66
FLOODLIGHT VALUE Sensor 30 W 4000 K IP44 BK	≥80	IP44	IK06	720	500	211x153x66
FLOODLIGHT VALUE Sensor 50 W 4000 K IP44 BK	≥80	IP44	IK06	1150	500	253x191x70

SENSORA ĪPAŠĪBAS

Produkta nosaukums	Sensora veids	Sensora tehnoloģija	Dienas gaismas sensora noteikšanas sliekšnis	Kustības sensora noteikšanas diapazons	Sensora noteikšanas leņķis	Sensor controlled switching time
FLOODLIGHT VALUE SENSOR	Kustības/gaismas	Pasīvais infrasarkanais (PIR)	10...2000 lx	2...9 m	120°	10 s...10 min

¹ t [h]: L70/B50 @ 25 °C (Ta) / t [h]: L80/B10 @ 25 °C (Ta)

WORK LIGHT

PRAKTISKI, PAROCĪGI UN FUNKCIONĀLI:
DARBA GAISMEKĻI MOBILAI LIETOŠANAI

WORKLIGHT VALUE

178. lappuse

VALUE
CLASS



H-STAND



H-STAND-PO AR KONTAKTLIGZDĀM



TRIPOD

UNIVERSĀLI DARBA GAISMEKĻI

- Pievienojami darba gaismekļi ar gaismas atdevi līdz 9000 lūmeniem
- Regulējami teleskopiskie trijkāji ar divām gaismekļu galvām, augstuma regulēšana līdz 1,8 m, grozāmi 360° leņķī un noliecami 180° leņķī
- Pieejams "H-STAND" grīdas statīvs ar divām papildu IP44 kontaktligzdām līdz 3000 W aizmugurē



WORKLIGHT VALUE

Daudzpusīgi LED darba gaismekļi



1



2



3



IP44

IP65

PRODUKTA ĪPAŠĪBAS

- Alumīnija sakausējuma korpuss, melnā krāsā (līdzīga RAL 9017), ar rūdītu stiklu
- Pievienojami darba gaismekļi līdz 9000 lm
- Komplektā ietilpst kabelis ar E/F tipa spraudni
- Aizsardzības veids: gaismekļa galva + korpuss IP65, ligzda un spraudnis IP44
- Ātrā savienojuma stiprinājums gaismekļa galvas leņķa regulēšanai

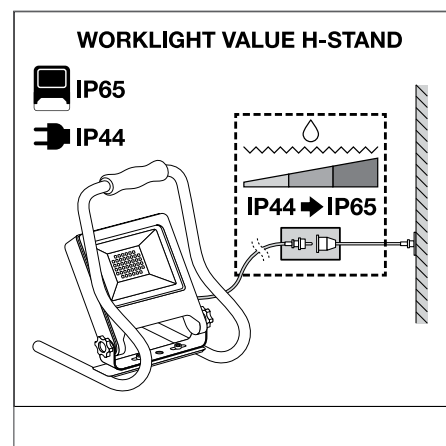
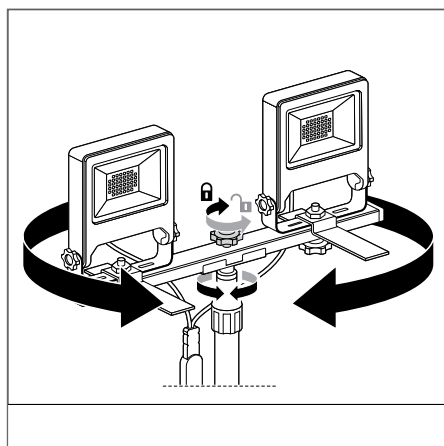
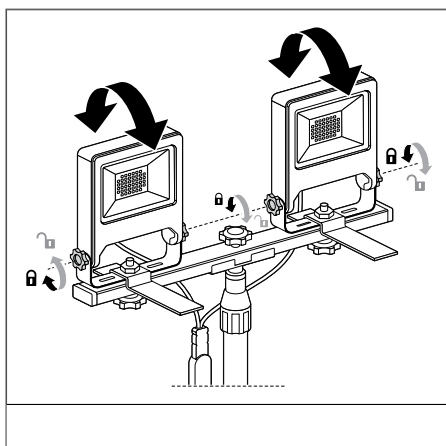
PRODUKTA PLUSU

- Darba gaismeklis ar pārnēsāšanas rokturi un dubultu rozeti vai statītu (regulējams līdz 1,8 m augstumam)
- Daļēji matēts rūdīta stikla pārsegs viendabīgam apgaismojumam
- Enerģijas ietaupījums līdz 80% (salīdzinājumā ar halogēno spuldžu darba gaismekļiem)
- Ļoti elastīga lietošana, pateicoties 90° noliekšanas leņķim un 360° statīva rotācijas leņķim
- 3 gadu garantija

IZMANTOŠANAS IESPĒJAS

- Remonts
- Garāžas
- Pagrabs
- Darbnīcas

SĪKĀKA INFORMĀCIJA PAR PRODUKTU



¹ Precīzāku informāciju par nosacījumiem skatiet vietnē www.ledvance.com/guarantee

Produkta nosaukums	Segmentācijas klases	GTIN (EAN)	RE-PLACEMENT FOR	W	lm	lm/W	K	L70 ¹	t	°
WORK VAL 3POD 2x30 W 4000 K IP65	■	4058075308855	2x250W HAL	60	5400	90	4000	30000	110	
WORK VAL 3POD 2x50 W 4000 K IP65	■	4058075308879	2x400W HAL	100	9000	90	4000	30000	110	
WORK VAL H-STAND 50 W 4000 K IP65	■	4058075322493	400W HAL	50	4500	90	4000	30000	110	
WORK VAL H-STAND-PO 50 W 4000 K IP44	■	4058075322516	400W HAL	50	4500	90	4000	30000	110	

Produkta nosaukums	CRI	IP	IK	IK	KABEL-LĀNGE	L x W x H [mm]	Ø x H [mm]	Light No.
WORK VAL 3POD 2x30 W 4000 K IP65	≥80	IP65	IK06	3920	2000	680x780x1750		-
WORK VAL 3POD 2x50 W 4000 K IP65	≥80	IP65	IK06	4800	2000	680x780x1800		3
WORK VAL H-STAND 50 W 4000 K IP65	<80	IP65	IK06	2270	2000	264x270x375		-
WORK VAL H-STAND-PO 50 W 4000 K IP44	<80	IP44	IK06	2720	3000	278x270x375		2

¹ t [h]: L70/B50 @ 25 °C (Ta) / t [h]: L80/B10 @ 25 °C (Ta)

ĀRA DEKORATĪVIE GAISMEKĻI

VIETAS TRŪKUMS NEDRĪKST BŪT ŠĶĒRSLIS SKAISTAM
APGAISMOJUMAM: MŪSU FASĀDES UN CELIŅU GAISMEKĻI

OUTDOOR

182. lappuse

OUTDOOR LANTERN
OUTDOOR EDGE
OUTDOOR UPDOWN
OUTDOOR BELT
OUTDOOR SPOT
OUTDOOR ROUND
OUTDOOR SQUARE
OUTDOOR INDIRECT

VALUE
CLASS



OPTIMĀLS ĀRA APGAISMOJUMS

- Uzmanību piesaistošs dizains apvienojumā ar augstas kvalitātes materiāliem un apdari
- Izturīgs materiāls un izturīgs pret laikapstākļiem (līdz IP54)
- Pievilcīga sildi balta gaisma (3000 K) mājīgai atmosfērai
- Viegla uzstādīšana, visi nepieciešamie montāžas piederumi ir iekļauti komplektā

Mūsu fasādes un orientēta virziena gaismekļi izceļas ar izmantoto materiālu kvalitāti un dizainu un nodrošina patīkamu āra apgaismojumu.



OUTDOOR

Āra dekoratīvie gaismekļi



PRODUKTA ĪPAŠĪBAS

- Alumīnija sakausējuma korpuss
- Aizsardzības veids: IP54
- Pieejami kā sienas, griestu un kolonnas gaismekļi
- Spilgti un funkcionāli āra LED gaismekļi
- Outdoor Facade Edge pieejama arī sensora versija

PRODUKTA PLUSĪ

- Augsta energoefektivitāte, pateicoties LED tehnoloģijai
- Viegla un ātra uzstādīšana
- Viendabīga gaismas atdeve
- 5 gadu garantija

IZMANTOŠANAS IESPĒJAS

- Ārpus telpām
- Ēku fasādes
- Ieejas apgaismojums
- Dārzi, balkoni un citas vietas ārpus telpām

IEKĀRTAS / PIEDERUMI

- Komplektā visi piederumi montāžai un pieslēgšanai

¹ Pieejamas versijas ar integrētu sensoru | ² Precīzāku informāciju par nosacījumiem skatiet vietnē www.ledvance.com/guarantee

Katalogā esošajiem attēliem ir tikai informatīva nozīme. Informāciju par izmēriem un krāsām skatiet produktu tabulā.

Produkta nosaukums	Segmentācijas klases	GTIN (EAN)	RE-PLACEMENT FOR	W	lm	lm/W	K	L70 ¹	°
O FACADE SPOT 8 W 3000 K IP54 GY	■	4058075074712	1x40W GLS	8	440	55	3000	30000	110
O FACADE SPOT 8 W 3000 K IP54 WT	■	4058075074736	1x40W GLS	8	460	60	3000	30000	110
O FACADE EDGE 12 W 3000 K IP54 GY	■	4058075074750	1x60W GLS	12	740	60	3000	30000	110
O FACADE EDGE 12 W 3000 K IP54 WT	■	4058075074774	1x60W GLS	12	770	65	3000	30000	107
O FACADE EDGE SENSOR 12 W 3000 K IP54 S GY	■	4058075074798	1x60W GLS	12	740	60	3000	30000	107
O FACADE EDGE SENSOR 12 W 3000 K IP54 S WT	■	4058075074811	1x60W GLS	12	770	65	3000	30000	107
O FACADE LANTERN 12 W 3000 K IP54 GY	■	4058075074835	1x40W GLS	12	610	50	3000	30000	210
O BOLLARD 500 LANTERN 12 W 3000 K IP54 GY	■	4058075074859	1x40W GLS	12	610	50	3000	30000	210
O BOLLARD 900 LANTERN 12 W 3000 K IP54 GY	■	4058075074873	1x40W GLS	12	610	50	3000	30000	210
O SURFACE RD 13 W 3000 K IP54 GY	■	4058075074897	1x40W GLS	13	480	35	3000	30000	100
O SURFACE RD 13 W 3000 K IP54 WT	■	4058075074910	1x40W GLS	13	600	45	3000	30000	100
O SURFACE SQ 13 W 3000 K IP54 GY	■	4058075074934	1x40W GLS	13	480	35	3000	30000	100
O SURFACE SQ 13 W 3000 K IP54 WT	■	4058075074958	1x40W GLS	13	600	45	3000	30000	100
O FACADE BELT RD 11 W 3000 K IP54 GY	■	4058075074972	1x40W GLS	11	400	35	3000	30000	335
O FACADE BELT SQ 11 W 3000 K IP54 GY	■	4058075074996	1x40W GLS	11	410	35	3000	30000	340
O FACADE IND RD 13 W 3000 K IP54 GY	■	4058075075016	1x40W GLS	13	480	35	3000	30000	240
LED FACADE INDIRECT 13 W 3000 K RD WT	■	4058075075030	1x60W GLS	13	640	50	3000	30000	240
O FACADE UPDOWN 12 W 3000 K IP54 GY	■	4058075075054	1x60W GLS	12	700	60	3000	30000	280
O FACADE UPDOWN 12 W 3000 K IP54 WT	■	4058075075078	1x60W GLS	12	710	60	3000	30000	280



Produkta nosaukums	CRI	IK	g	L x W x H [mm] Ø x H [mm]	No.
O FACADE SPOT 8 W 3000 K IP54 GY	≥80	IK06	600	135x90x140	1
O FACADE SPOT 8 W 3000 K IP54 WT	≥80	IK06	600	135x90x140	-
O FACADE EDGE 12 W 3000 K IP54 GY	≥80	IK06	1300	168x100x273	2
O FACADE EDGE 12 W 3000 K IP54 WT	≥80	IK06	1300	168x100x273	-
O FACADE EDGE SENSOR 12 W 3000 K IP54 S GY	≥80	IK06	1300	168x100x273	3
O FACADE EDGE SENSOR 12 W 3000 K IP54 S WT	≥80	IK06	1300	168x100x273	-
O FACADE LANTERN 12 W 3000 K IP54 GY	≥80	IK06	1300	176x110x240	4
O BOLLARD 500 LANTERN 12 W 3000 K IP54 GY	≥80	IK06	1900	110x500	5
O BOLLARD 900 LANTERN 12 W 3000 K IP54 GY	≥80	IK06	3100	110x900	6
O SURFACE RD 13 W 3000 K IP54 GY	≥80	IK06	770	202x45	-
O SURFACE RD 13 W 3000 K IP54 WT	≥80	IK06	770	202x45	7
O SURFACE SQ 13 W 3000 K IP54 GY	≥80	IK06	910	202x202x45	-
O SURFACE SQ 13 W 3000 K IP54 WT	≥80	IK06	910	202x202x45	8
O FACADE BELT RD 11 W 3000 K IP54 GY	≥80	IK06	720	60x240x142	-
O FACADE BELT SQ 11 W 3000 K IP54 GY	≥80	IK06	750	60x240x142	9
O FACADE IND RD 13 W 3000 K IP54 GY	≥80	IK06	790	150x118	-
LED FACADE INDIRECT 13 W 3000 K RD WT	≥80	IK06	790	150x118	10
O FACADE UPDOWN 12 W 3000 K IP54 GY	≥80	IK06	480	55x90x160	11
O FACADE UPDOWN 12 W 3000 K IP54 WT	≥80	IK06	480	55x90x160	-

SENSORA ĪPAŠĪBAS

Produkta nosaukums	Sensora veids	Sensora tehnoloģija	Dienas gaismas sensora noteikšanas sliekšnis	Kustības sensora noteikšanas diapazons	Sensora noteikšanas leņķis	Sensor controlled switching time
OUTDOOR FACADE EDGE	Kustības/gaismas	Pasīvais infrasarkanais (PIR)	10/2000 lx	3/6 m	120 °	5 s/30 s/1 min/3 min/5 min/8 min

¹ t [h]: L70/B50 @ 25 °C (Ta) / t [h]: L80/B10 @ 25 °C (Ta)

AVĀRIJAS APGAISMOJUMS

DROŠĪBA: GAISMAS JAUTĀJUMS

Piemērots avārijas apgaismojums nodrošina ātru un drošu ēku evakuāciju. Tas palīdz novērst paniku. Tam nepieciešams, lai uzstādītie gaismekļi darbotos pat elektroenerģijas padeves pārtraukuma gadījumā. LEDVANCE piedāvā plašu klāstu sertificētu atsevišķa akumulatora avārijas gaismekļu un papildu uzstādāmus avārijas apgaismojuma komponentus.

1. GAISMEKĻI AR PAPILDU AVĀRIJAS APGAISMOJUMA FUNKCIONALITĀTI

Daudzi no standarta LEDVANCE gaismekļiem tagad ir pieejami kā atsevišķa akumulatora gaismekļi. Tas ļauj izveidot avārijas apgaismojumu vienotā dizainā ar apgaismojuma sistēmu.

2. AVĀRIJAS PĀRVEIDES BLOKS (EMERGENCY CONVERSION BOX)

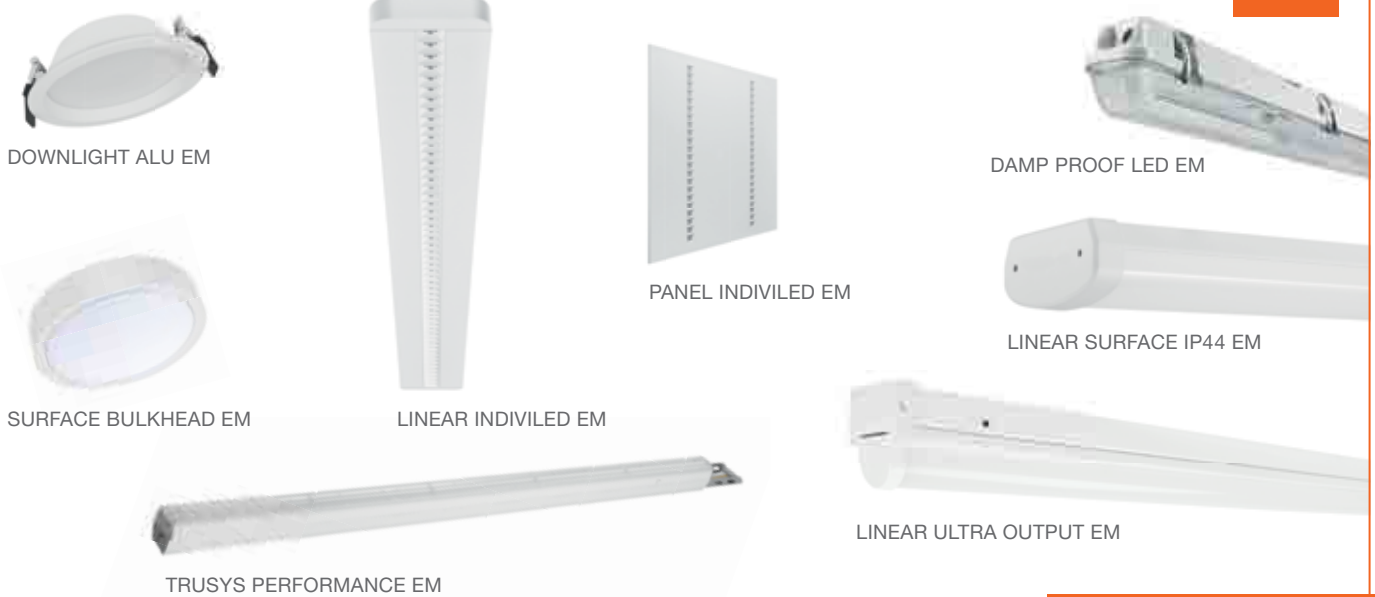
Ar atsevišķi pieejamo Emergency Conversion Box avārijas pārveides bloku jūs varat viegli pārveidot savus LEDVANCE paneļus un leņķveidīgus gaismekļus par atsevišķa akumulatora avārijas gaismekļiem.

Plašāku informāciju skatiet vietnē
www.ledvance.com/emergency



STANDARTA GAISMEKĻI AR AVĀRIJAS APGAISMOJUMA FUNKCIONALITĀTI

1



LEDVANCE PIEDĀVĀ PLAŠU ATSEVIŠKA AKUMULATORA AVĀRIJAS GAISMEKĻU KLĀSTU

- Atbilstoši EN 60598-2-22 sertificēti avārijas gaismekļi
- Integrēta automātiskā testa funkcija vienkāršai avārijas apgaismojuma darbības pārbaudei
- Avārijas apgaismojums un akumulatora statusa attēlošana ar integrētām statusa diodēm
- Avārijas apgaismojums darbojas ar ilga kalpošanas laika LiFePO4 akumulatoru (3 stundu izlādes laiks)

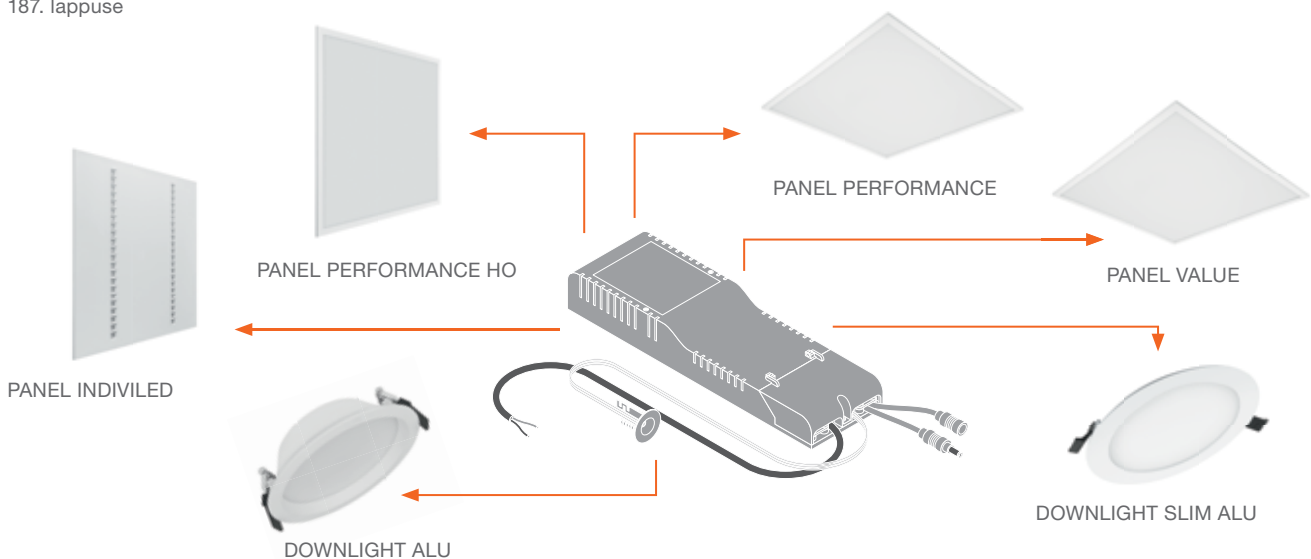
Informāciju par pieejamajiem EAN skatiet attiecīgo produktu sadaļās par gaismekļiem.

GAISMEKĻU PĀRVEIDOŠANA AR EMERGENCY CONVERSION BOX AVĀRIJAS PĀRVEIDES BLOKU

2

Tālāk norādītos LEDVANCE Panel un Downlight gaismekļus var pārveidot par atsevišķa akumulatora avārijas gaismekļiem, izmantojot **Emergency Conversion Box** avārijas pārveides bloku:

187. lappuse



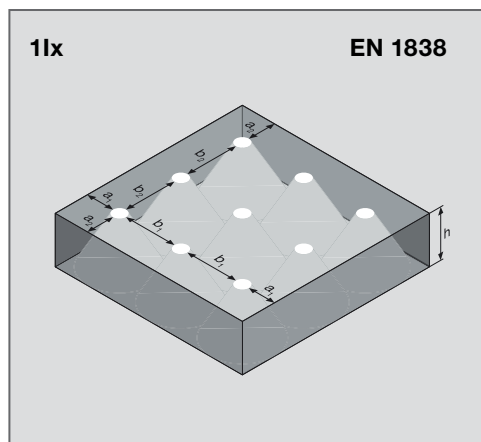
PĀRVEIDOŠANAS AR EMERGENCY CONVERSION BOX AVĀRIJAS PĀRVEIDES BLOKU PRIEKŠROCĪBAS:

- Plug-and-play savienojumu sistēma nodrošina vieglu uzstādīšanu un esošo gaismekļu ātru pārveidošanu
- Avārijas apgaismojuma modulis vienkāršo avārijas gaismekļu krājumu organizēšanu
- Integrēta automātiskā testa funkcija vienkāršai avārijas apgaismojuma darbības pārbaudei
- Avārijas apgaismojums darbojas ar ilga kalpošanas laika LiFePO4 akumulatoru (3 stundu izlādes laiks)

MITRUMIZTURĪGAIS LED AVĀRIJAS: APGAISMOJUMS PANIKAS NOVĒRŠANAS UN EVAKUĀCIJAS CEĻU APGAISMOJUMA PLĀNOŠANAS PIEMĒRS

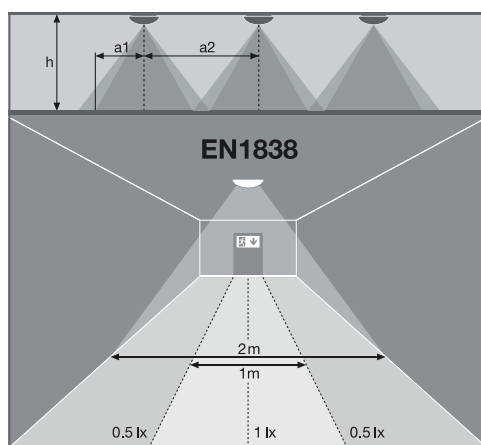
DAMP PROOF LED EM

Plašāku informāciju un plānošanas palīgmateriālus avārijas gaismekļiem skatiet eCatalog elektroniskajā katalogā vietnē www.ledvance.com/professional



PANIKAS NOVĒRŠANAS APGAISMOJUMS

h [m]	a ₁ [m]	b ₁ [m]	a ₂ [m]	b ₂ [m]
2.5	4.0	9.5	4.0	9.0
3.0	4.5	10.0	4.5	9.5
3.5	5.0	10.5	5.0	10.0
4.0	5.5	11.0	5.5	10.5



EVAKUĀCIJAS CEĻU APGAISMOJUMS

h [m]	a ₁ [m]	a ₂ [m]
2.5	4.0	9.0
3.0	4.5	9.5
3.5	5.0	10.0
4.0	5.5	10.5

EMERGENCY CONVERSION BOX

Avārijas pārveides bloks iebūvēto gaismekļu pārveidei par autonomiem avārijas gaismekļiem



- Autonomas avārijas pārveides bloks
- Avārijas apgaismojuma darbības pārbaude: automātiski (AT)
- Akumulatora tehnoloģija: LiFePO4
- Iebūvēšana griestos
- Atsevišķu LEDVANCE paneļu un lejupvērsto gaismekļu pārveide par avārijas gaismekļiem
- Avārijas pārveides bloks ļauj nodrošināt avārijas apgaismojumu bez liekiem krājumiem noliktavās
- Plug-and-play savienojumu sistēma nodrošina vieglu uzstādīšanu
- Vienkārša gaismekļu ar avārijas apgaismojuma funkciju pārbaude, pateicoties integrētai automātiskās testēšanas funkcijai
- Integrētās avārijas apgaismojuma funkcijas darbība ar ilga kalpošanas laika LiFePO4 akumulatoru ar 3 stundu izlādes laiku

Produkta nosaukums	GTIN (EAN)	L x W x H [mm] Ø x H [mm]	MATERIAL	COLOR		
EM Conversion Box	4058075237025	292 x 81 x 41	-	-	1	1

AVĀRIJAS APGAISMOJUMA ĪPAŠĪBAS

Produkta nosaukums	Akumulatora kalpošanas laiks avārijas darbības režīmā	Avārijas darbības pārbaudes veids	Avārijas apgaismojuma darbības veids	Gaismas plūsma avārijas darbības režīmā	Akumulatora veids
EM Conversion Box	3h	Automātiski	Tiek uzturēts/netiek uzturēts	no 300 līdz 480 lm (atkarībā no gaismekļa)	LiFePO4

KVALITATĪVI, KOMPAKTI UN EFEKTĪVI LEDVANCE LED DRAIVERI PASTĀVĪGAI STRĀVAI

LEDVANCE piedāvā arī vispiemērotāko risinājumu LED gaismekļu integrēšanai vai neatkarīgu iekštelpu lejupvērsto/SPOT gaismekļu lietošanai ar pastāvīgas strāvas draiveriem.



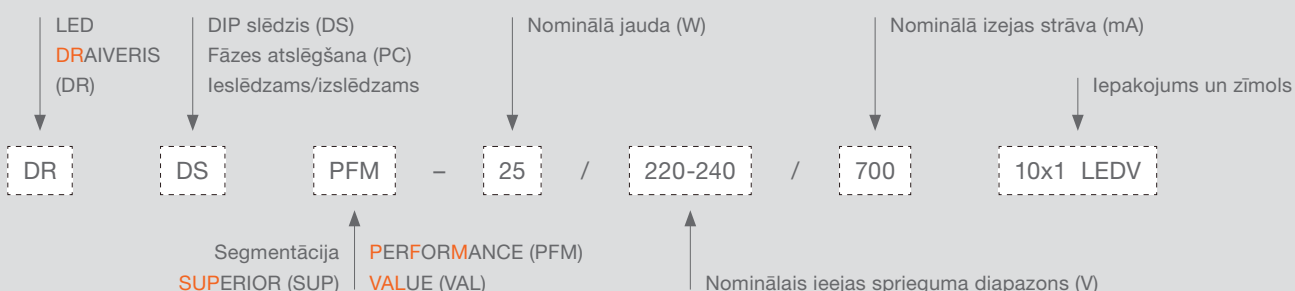
Plašs augstas kvalitātes LEDVANCE pastāvīgas strāvas LED draiveru klāsts ar SELV izolāciju un izejas strāvu no 250 mA līdz 1 400 mA sniedz plašas iespējas praktiski visu standarta LED moduļu lietošanā. Elastīgi jaudas

iestatījumi ļauj veikt pareizu integrēšanu dažādos LED gaismekļos. Aptumšošanas vajadzībām ir pieejami induktīvās un kapacitatīvās fāzes atslēgšanas varianti. Kompaktais korpusa dizains, pēc izvēles pieejamās vadu spaiļes un vienkāršais

vadojums padara uzstādīšanu ātru un vieglu pat šaurās vietās, samazinot laika patēriņu un izmaksas. Vēl viens pārliecinošs arguments ir kalpošanas laiks līdz 50 000 stundām.

PASTĀVĪGĀS STRĀVAS DRAIVERU NOSAUKUMI

Pastāvīgās strāvas draiveru nosaukumi sniedz informāciju par to parametriem:



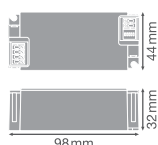




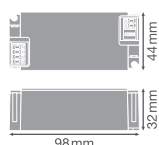
PERFORMANCE CLASS

LED DRIVER DALI PERFORMANCE

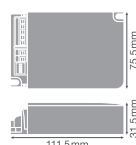
Kompakts pastāvīgas strāvas LED draiveris ar DALI aptumšošanas saskarni



1



2



3



CC 700 – 1400 mA

IP00

DALI



PRODUKTA PLUSI

- Zema mirgošana nodrošina augstu gaismas kvalitāti, kā arī labu vizuālo komfortu
- Push DIM lietošana ērtai vadībai
- Kvalitatīva aptumšošana no 1% līdz 100%
- Piemērots avārijas apgaismojumam
- 5 gadu garantija

IZMANTOŠANAS IESPĒJAS

- Piemērots iekštelpu SELV instalācijām
- Piemērots lietošanai avārijas apgaismojuma sistēmās (var darboties ar līdzstrāvu)
- Uzstādīšanas iespējas (atkarībā no produkta versijas)
- Rindas apgaismojums birojiem, izglītības iestādēm, noliktavām un mazumtirdzniecībai

Produkta nosaukums	GTIN (EAN)	W	V	V _{OUT}	Hz	I [mA]
DR DALI-PFM-26/220-240/700	4058075421882	26	220...240	9...52	50/60	150/200/250/300/350/400/450/500/550/600/650/700
DR DALI-PFM-44/220-240/1050	4058075421905	44	220...240	9...52	50/60	700/750/800/850/900/950/1000/1050
DR DALI-PFM-60/220-240/1A4	4058075421929	60	220...240	9...52	50/60	700/750/800/850/900/950/1000/1050/1100/1200/1250/1300/1350/1400

Produkta nosaukums		W	t _{inj} ²	T _a	T _c	PROTECTION CLASS	L x B x H [mm]	
DR DALI-PFM-26/220-240/700	+/- 5	1...100	50000	-20...+50	85	I	90 x 44 x 32	1
DR DALI-PFM-44/220-240/1050	+/- 5	1...100	50000	-20...+50	90	I	90 x 44 x 32	2
DR DALI-PFM-60/220-240/1A4	+/- 5	1...100	50000	-20...+50	90	I	100 x 76 x 32	3

IEKĀRTAS / PIEDERUMI



Produkta nosaukums	DR AY ZB+DALI CLAMP DUO
Apraksts	-
GTIN (EAN)	4058075483125
L x B x H [mm]	52.5 x 76 x 32



Produkta nosaukums	DR AY ZB+DALI CLAMP
Apraksts	-
GTIN (EAN)	4058075483149
L x B x H [mm]	50 x 44 x 32

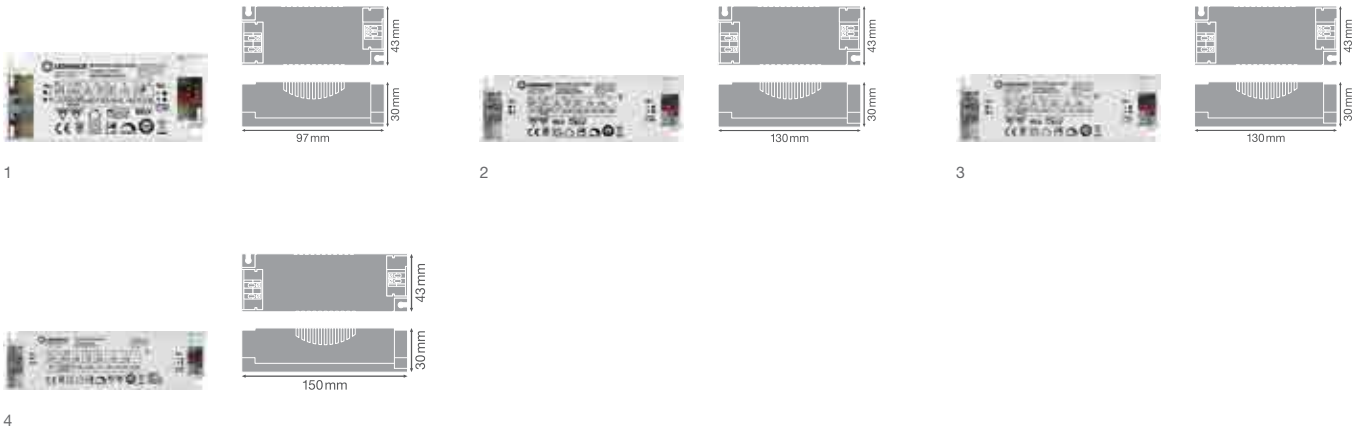
¹ Precīzāku informāciju par nosacījumiem skatiet vietnē www.ledvance.com/guarantee | ² Maksimālā T_c / 10% atteices līmenis

LED DRIVER PHASE-CUT PERFORMANCE



PERFORMANCE CLASS

Pastāvīgas strāvas LED draiveris ar fāzes atslēgšanas aptumšošanas saskarni



PRODUKTA PLUSI

- iespējama uzstādīšana ar visbiežāk izmantotajiem induktīvās un kapacitatīvās aptumšošanas spilgtuma regulatoriem
- 5 gadu garantija
- Šaurs korpusa uzstādīšanai šaurās vietās
- Augsta efektivitāte un uzticamība

IZMANTOŠANAS IESPĒJAS

- Piemērots LED gaismekļiem un LED moduļiem
- Piemērots I un II aizsardzības kategorijas gaismekļiem
- Iekštelpu SELV instalācijām
- Biroji, iepirkšanās centri, slimnīcas, restorāni, viesnīcas

Produkta nosaukums	GTIN (EAN)	W	V	V _{OUT}	Hz	I _{MA}	
DR PC-PFM-13/220-240/350	4058075239814	13	220...240	17...36	50/60	350	< 5
DR PC-PFM-18/220-240/350	4058075239838	18	220...240	32...54	50/60	350	< 5
DR PC-PFM-25/220-240/700	4058075239852	25	220...240	20...36	50/60	700	< 5
DR PC-PFM-35/220-240/700	4058075239876	35	220...240	30...50	50/60	700	< 5

Produkta nosaukums	W	t _h ²	T _a	T _c	PROTECTION CLASS	L × B × H [mm]	
DR PC-PFM-13/220-240/350	10...100	50000 ^{a)}	-20...+50	75	II	97 x 43 x 30	1
DR PC-PFM-18/220-240/350	10...100	50000 ^{b)}	-20...+50	70	II	130 x 43 x 30	2
DR PC-PFM-25/220-240/700	10...100	50000 ^{b)}	-20...+50	75	II	130 x 43 x 30	3
DR PC-PFM-35/220-240/700	10...100	50000 ^{c)}	-20...+50	85	II	150 x 43 x 30	4

IEKĀRTAS / PIEDERUMI



Produkta nosaukums	DR AY PC-PFM-CLAMP DUO
Apraksts	Vadu spaiļes fāzes atslēgšanas LED draiveriem
GTIN (EAN)	4058075313170
L × B × H [mm]	38.3 x 34 x 28.5

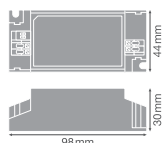
¹ Precīzāku informāciju par nosacījumiem skatiet vietnē www.ledvance.com/guarantee | ² a) Maksimālajā T_c = 75°C/10% atteices līmenis, b) Maksimālajā T_c = 70°C/10% atteices līmenis, c) Maksimālajā T_c = 85°C/10% atteices līmenis



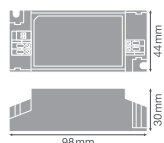
PERFORMANCE CLASS

LED DRIVER DIP-SWITCH PERFORMANCE

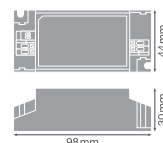
Pastāvīgas strāvas LED draiveris ar DIP slēdža strāvas iestatījumu



1



2



3



PRODUKTA PLUSI

- Augsts daudzpusīgums, pateicoties ar DIP slēdzi regulējamai izejas strāvai
- Zema mirgošana nodrošina augstu gaismas kvalitāti, kā arī labu vizuālo komfortu
- 5 gadu garantija
- Šaurs korpuss uzstādīšanai šaurās vietās
- Augsta efektivitāte un uzticamība

IZMANTOŠANAS IESPĒJAS

- Piemērots LED gaismekļiem un LED moduļiem
- Piemērots I un II aizsardzības kategorijas gaismekļiem
- Piemērots iebūvējamajiem gaismekļiem ar regulējamu strāvas iestatījumu
- Iekštelpu SELV instalācijām
- Biroji, iepirkšanās centri, slimnīcas, restorāni, viesnīcas

Produkta nosaukums	GTIN (EAN)	W	V	V _{OUT}	Hz	I _{mA}	
DR DS-PFM-20/220-240/500	4058075239753	20	220...240	25...42	50/60	250/350/450/500	< 5
DR DS-PFM-30/220-240/700	4058075239777	30	220...240	25...42	50/60	500/600/650/700	< 5
DR DS-PFM-40/220-240/1A0	4058075239791	40	220...240	25...40	50/60	800/900/950/1050	< 5

Produkta nosaukums	t _{inj} ²	T _a	T _c	PROTECTION CLASS	L x B x H [mm]	
DR DS-PFM-20/220-240/500	50000	-20...+50	75	II	98 x 44 x 30	1
DR DS-PFM-30/220-240/700	50000	-20...+50	75	II	98 x 44 x 30	2
DR DS-PFM-40/220-240/1A0	50000	-20...+45	75	II	98 x 44 x 30	3

IEKĀRTAS / PIEDERUMI



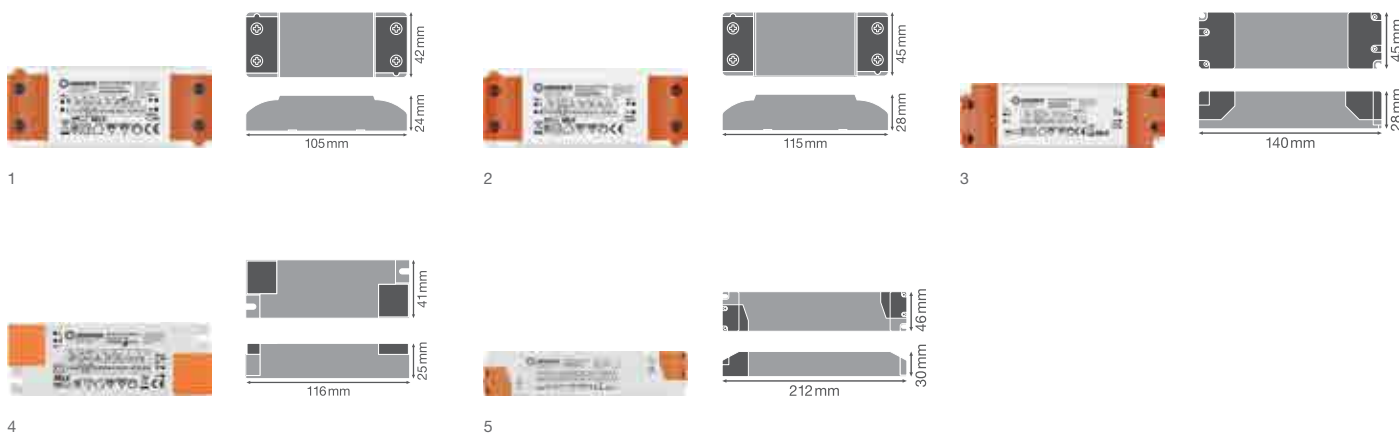
Produkta nosaukums	DR AY DS-PFM-CLAMP DUO
Apraksts	Vadu spaiļes DIP slēdža LED draiveriem
GTIN (EAN)	4058075313200
L x B x H [mm]	35.7 x 35.2 x 28.2

¹ Precizāku informāciju par nosacījumiem skatiet vietnē www.ledvance.com/guarantee | ² Maksimālajā T_c = 75°C/10% atteices līmenis

LED DRIVER VALUE



Pastāvīgas strāvas LED draiveris ar atsevišķu strāvu



PRODUKTA PLUSI

- Piemērots lietošanai ar daudzām diskrētām LED un COB LED
- Izcila cenas/kvalitātes attiecība
- 3 gadu garantija
- Ātra un vienkārša uzstādīšana
- Augsta efektivitāte un uzticamība

IZMANTOŠANAS IESPĒJAS

- Piemērots LED gaismekļiem un LED moduļiem
- Piemērots I un II aizsardzības kategorijas gaismekļiem
- Iekštelpu SELV instalācijām
- Biroji, iepirkšanās centri, slimnīcas, restorāni, viesnīcas

Produkta nosaukums	GTIN (EAN)	W	V	V _{OUT}	Hz	I _{mA}	
DR-VAL-15/220-240/350	4058075240193	15	220...240	30...46	50/60	350	< 5
DR-VAL-20/220-240/500	4058075240216	20	220...240	28.5...48	50/60	500	< 5
DR-VAL-30/220-240/700	4058075240230	30	220...240	26...43	50/60	700	< 5
DR-VAL-45/220-240/1A0	4058075240254	45	220...240	30...40	50/60	1050	< 5
DR-VAL-60/220-240/1A4	4058075240278	60	220...240	26...43	50/60	1400	< 5

Produkta nosaukums	t ₉₀ ²	T _a	T _c	PROTECTION CLASS	L × B × H [mm]	
DR-VAL-15/220-240/350	35000 ^{b)}	-10...+50	80	II	105 x 42 x 24	1
DR-VAL-20/220-240/500	35000 ^{b)}	-10...+50	85	II	115 x 45 x 28	2
DR-VAL-30/220-240/700	35000 ^{b)}	-10...+50	85	II	140 x 45 x 28	3
DR-VAL-45/220-240/1A0	35000 ^{b)}	-10...+45	90	II	116 x 41 x 25	4
DR-VAL-60/220-240/1A4	35000 ^{b)}	-10...+45	85	II	212 x 46 x 30	5

¹ Precizāku informāciju par nosacījumiem skatiet vietnē www.ledvance.com/guarantee | ² a) Maksimālajā T_c = 80 °C/10% atteices līmenis, b) Maksimālajā T_c = 85 °C/10% atteices līmenis

LEDVANCE VIVARES APGAIS- MOJUMA VADĪBAS SISTĒMAS INTELIĢENTĀS APGAISMOJUMA VADĪBAS IERĪCES – TĪK VIEN- KĀRŠĪ UN UNIVERSĀLI

Labai efektivitātei ir nepieciešama laba vadība. Tas ir spēkā gan uzņēmējdarbībā, gan apgaismojuma jomā. Lielisks piemērs ir LEDVANCE VIVARES. Ar mūsu jauno apgaismojuma vadības sistēmu inteligēnti savienota apgaismojuma vadība ir kļuvusi vēl vieglāka, ērtāka un universālāka nekā jebkad līdz šim.

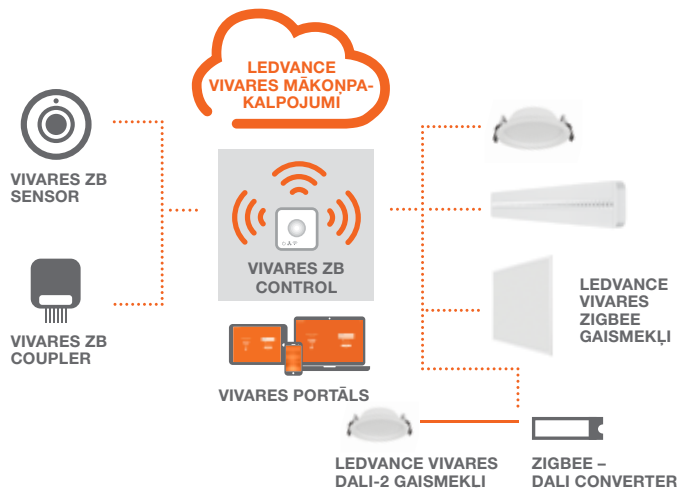
Ar VIVARES jūs varat pilnībā izmantot mūsdienu LED apgaismojuma sniegtās priekšrocības. Piemēram, apgaismojums visvienkāršākajā iespējamajā veidā pielāgojas visdažādākajām prasībām. Tas nozīmē, ka, integrējot dienas gaismas un kustības sensorus, enerģijas patēriņu var samazināt pat par 80%. Uzraudzības mākoņrisinājumi nodrošina vēl labāku uzticamību un drošību. Starp būtiskākajām priekšrocībām, ko VIVARES sniedz apgaismojuma nozares profesionāļiem, ir jāmin uzstādīšanas, lietošanas un apkopes vienkāršība, ērtums un saprotamība.

ATKARĪBĀ NO JŪSU VAJADZĪBĀM: VIVARES ZIGBEE VAI VIVARES DALI

Atkarībā no situācijas un klienta prasībām varat izvēlēties bezvadu LEDVANCE VIVARES ZIGBEE vai VIVARES DALI, DALI-2 sistēmu ar vadiem. Pēdējo ieteicams izvēlēties, piemēram, ja vēlaties uzstādīt VIVARES esošā ēkā, nemainot tās konstrukciju. Jaunām ēkām vai veicot rekonstrukciju vislabākā izvēle ir versija ar vadiem. Abas sistēmas var pievienot VIVARES CLOUD pakalpojumiem.



VIVARES ZIGBEE: MODERNA UN ELASTĪGA BEZVADU SISTĒMA



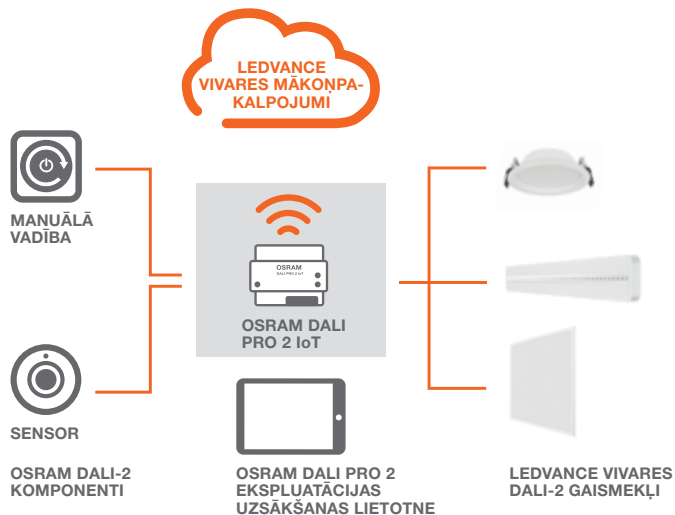
KĀ DARBOJAS LEDVANCE VIVARES ZIGBEE SISTĒMA

LEDVANCE VIVARES ZIGBEE sistēmas galvenais komponents ir VIVARES ZB Control. Kontrolieris ar vārtejas funkciju ļauj izmantot arī IoT (lietu interneta) pakalpojumus. Sistēmas un tās komponentu konfigurēšanai, ekspluatācijas uzsākšanai un uzturēšanai izmanto VIVARES portālu. VIVARES ZB Control bezvadu režīmā uztur sakarus ar līdz 200 ZigBee ierīcēm, izmantojot ZigBee 3.0 protokolu. Tie var būt VIVARES komponenti, piemēram, sensori, spiedpogu savienojumi, ZigBee-DALI pārveidotāji un VIVARES ZigBee gaismekļi. Pēc vēlēšanās to var pievienot lietotnei mākonī. Tas ļauj lietot dažādas uzraudzības un uzturēšanas funkcijas neatkarīgi no atrašanās vietas. Mūsdienīga drošības koncepcija nodrošina datu šifrēšanu un drošu pārraidi.

Pieejams 2021. gada pavasarī



VIVARES DALI: SISTĒMU AR VADIEM NOZARES STANDARTS JAUNĀ LĪMENĪ



KĀ DARBOJAS LEDVANCE VIVARES DALI

LEDVANCE VIVARES DALI sistēmas pamatā ir OSRAM DALI PRO 2 IoT vārteja. Ekspluatācijas uzsākšana ir pašsaprotama – OSRAM DALI PRO 2 ekspluatācijas uzsākšanas lietotne datoriem, planšētdatoriem un viedtālruniem, pārlūkā un neatkarīgi no atrašanās vietas. Nav nepieciešama speciāla programmatūra. Sistēma apvieno dažādus OSRAM DALI-2 komponentus – piemēram, sensorus, manuālo vadību un LEDVANCE VIVARES DALI-2 gaismekļus. Tāpat kā VIVARES ZIGBEE sistēma, arī VIVARES DALI sistēma ir gatava lietošanai ar IoT (lietu internetu). Tas nozīmē, ka ar DALI-2 LED draiveriem var izmantot arī dažādas sekošanas un uzraudzības funkcijas. Tas piedāvā vēl labāku energoefektivitāti, optimizētu uzturēšanas grafiku un paredzamāku plānošanu. Jāpiemin arī, ka VIVARES DALI sistēma ir pilnībā DALI-2 sertificēta.

OSRAM GmbH produkti,
ko izplata LEDVANCE

OSRAM

Plašāka informācija drīz būs pieejama mūsu LEDVANCE VIVARES apgaismojuma vadības sistēmu brošūrā.

Visi ar mūsu VIVARES DALI sistēmu saderīgie gaismekļi šajā brošūrā ir apzīmēti ar VIVARES logotipu:

- DOWNLIGHT UGR19 16. lpp.
- PANEL INDIVILED 68. lpp.
- PANEL PERFORMANCE GEN 3 72. lpp.
- PANEL DIRECT/INDIRECT 84. lpp.
- LINEAR INDIVILED DIRECT 90. lpp.

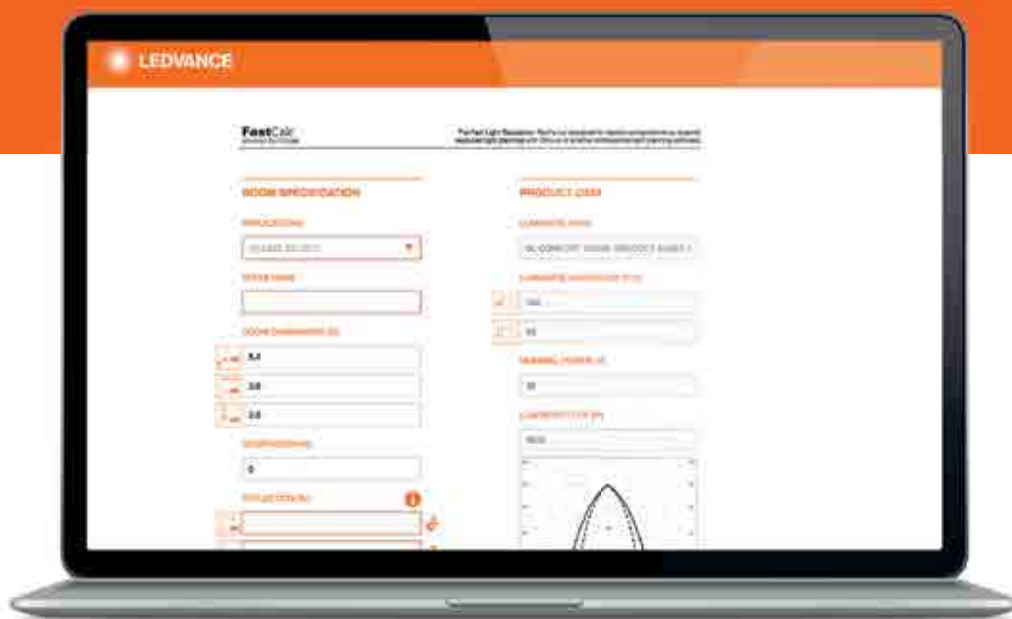
INDIVIDUĀLI APRĒĶINI – AR MŪSU ĀTRO APGAISMOJUMA APRĒĶINU RĪKU

Mēs piedāvājam rīkus un pakalpojumus, lai jūs varētu veikt precīzus aprēķinus saviem projektiem. Vai vēlaties saņemt ātru informāciju ar ātro apgaismojuma aprēķinu rīku (Fast Gaismas Calculation Tool) vai detalizētu profesionālu plānošanu ar DIALux un RELUX? Mēs sniegsim jums individuālu konsultāciju un kopā ar jums izplānosim visoptimālāko apgaismojumu visam jūsu projektam.

ĀTRI UN VIENKĀRŠI

FAST LIGHT CALCULATION TOOL – ĀTRAIS APGAISMOJUMA APRĒĶINU RĪKS

Ar parocīgo aprēķinu rīku, kas pieejams mūsu mājas lapā, mēs piedāvājam apgaismojuma uzstādītājiem un profesionāliem ātru un vienkāršu veidu, kā sekmīgi izplānot apgaismojuma projektus. Rezultāti tiek apkopoti PDF dokumentā, kuru varat, piemēram, pievienot pa e-pastu nosūtītajiem cenas piedāvājumiem. Lai saņemtu plašāku informāciju, apmeklējiet vietni ledvance.com/flct



RĪKS PIEDĀVĀ ŠĀDU INFORMĀCIJU:

- Nepieciešamo gaismekļu skaits
- Līmeņa plāns, kurā attēlots gaismekļu izvietojums
- Apgaismojuma pakāpe, kopējā jauda (W) un īpatnējā slodze (W/m²)
- Katra gaismekļa gaismas sadalījuma līkne

Ātrais apgaismojuma aprēķinu rīks (Fast Gaismas Calculation Tool) neaizstāj visaptverošu un profesionālu plānošanu, izmantojot DIALux vai citu profesionālu apgaismojuma plānošanas programmatūru.

VAIRĀK PRIEKŠROCĪBU JUMS:

- Intuitīva rīka lietošana
- Lietošanas vietu iepriekšēja atlase ar minimālām luksu vērtībām
- Informācijas lodziņi ar skaidrojumiem par ievadāmo informāciju
- Ģenerēts gaļīgais PDF fails, kurā iekļauts līmeņa plāns ar gaismekļu izvietojuma attēlojumu

VAI DIALUX/RELUX

PROFESIONĀLI

DIALUX UN RELUX

Labas ziņas DIALux un RELUX lietotājiem: kopš 2018. gada sākuma LEDVANCE sadarbojas ar programmatūras izstrādātājiem. DIALux un RELUX lietotāji tagad var vienkārši integrēt LEDVANCE produktus savos apgaismojuma plānos. Mūsu gaismekļu dati ir arī saderīgi ar BIM. Mēs arī sniedzam lietotājiem personalizētas konsultācijas par viņu apgaismojuma sistēmu plānošanu un piedāvājam individuāli pielāgotus risinājumus ārkārtīgi plašam apgaismojuma vajadzību klāstam – un tas viss ir pieejams vienuviet.

DIALUX APRĒĶINA PIEMĒRS AR TRUSYS PFM 50 W/4000 K

TELPAS VEIDS

Rūpnieciskā noliktava

TELPAS IZMĒRI

- Grīdas platība: 1500 m²
- Griestu augstums: 8 m
- Uzstādīšanas augstums: 7 m

ATSTAROŠANĀS

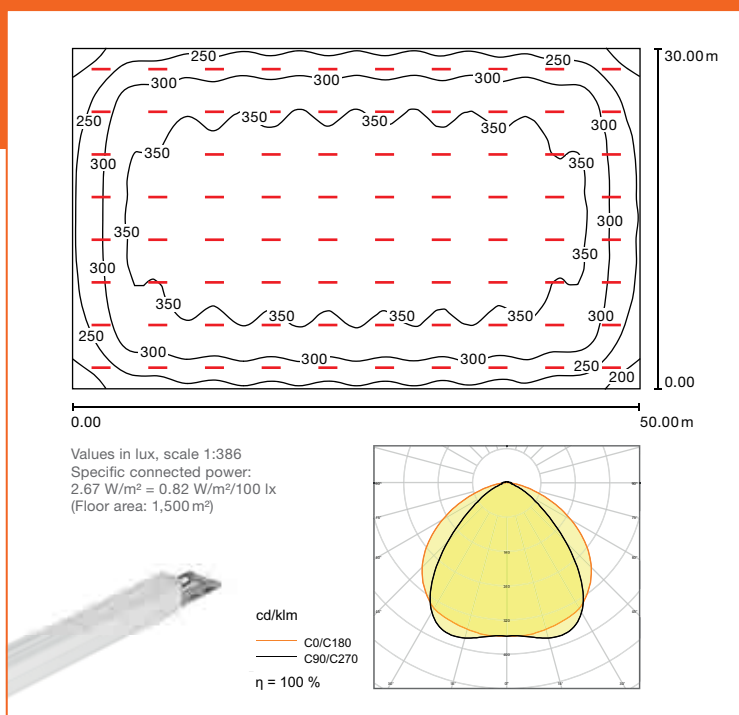
- Griesti: 70%
- Sienas (4): 50%
- Grīda: 20%

APRĒĶINU PAMATS

- Standarts DIN EN12464-1
- Nepieciešamā apgaismojuma pakāpe, Em: 300 lx
- Nepieciešamais viendabīgums, Emin/Em: 0,40
- Uzturēšanas koeficients: 0,80
- Robežzona: 0,00 m

REZULTĀTI APGAISMOJUMA PAKĀPE NOLIKTAVU TELPĀS

Platība	Vidēji (mērķis)	Min.	Maks.	Viendabīgums, Emin/Em (mērķis)
darba līmenis, noliktavu telpa	325 lx (300 lx)	168 lx	385 lx	0.516 (0.4)



JŪSU PRIEKŠROCĪBAS ĪSUMĀ

Individuāli pielāgoti aprēķini precīzai jūsu projekta plānošanai:

- Viendabīgi kvalitatīvs gaismas sadalījums
- Precīza jauda uz kvadrātmetru
- Maksimāli efektīva nepieciešamā gaismekļu skaita aprēķināšana

Pārliecinieties par to paši.

VEIKSMES STĀSTS: KLĪNIKAS MŪSDIENĪGI LED RISINĀJUMI

PROJEKTS:

Apgaismojuma nomaīņa uz LED tehnoloģiju Insbrukas slimnīcā

VERTIKĀLE: Objektu pārvaldība – veselības aprūpe

LIETOŠANA: Apgaismojums slimnīcām un klīnikām

TEHNOLOĢIJA: LED tehnoloģija

LEDVANCE PRODUKTI:



LED Panel 625



LED Panel 1200



LED Damp Proof



LED Downlight



TIROLĒ – NO VIENA PIEGĀDĀTĀJA

Tiroles klīnikas Insbrukas, Halles un Hohcirlas-Natteras slimnīcās rūpējas par ilgtspējību, it īpaši enerģijas pārvaldības jomā. Tāpēc kopš 2016. gada apgaismojums Insbrukas slimnīcā tiek pakāpeniski nomainīts uz LED tehnoloģiju. Pa šo laiku ir uzstādīti aptuveni **6000 mūsdienīgi LEDVANCE LED gaismekļi**, piemēram, centrālās energoapgādes ēkas gaitēnos, pazemes garāžā, liftu zonās un ēdnīcā. Tie ne tikai nodrošina labāku apgaismojuma kvalitāti pacientiem, apmeklētājiem un darbiniekiem. LED gaismekļi arī ļauj **ietaupīt līdz 50% enerģijas**. Starp citām priekšrocībām ir jāmin gaismekļu vienkāršā uzstādīšana, **ilgāks kalpošanas laiks (līdz 50 000 stundām)** un līdz ar to mazāki tēriņi uzstādīšanai un uzturēšanai.

BŪTISKĀKIE FAKTI ĪSUMĀ:

- Aptuveni 6000 jauni LED gaismekļi Insbrukas slimnīcā
- Enerģijas ietaupījums uz apgaismojuma rēķina: līdz 50%
- Izmaksu ietaupījums: līdz 50%, ieskaitot gaismas avotu nomaiņas izmaksas
- Uzlabota apgaismojuma kvalitāte dažādās zonās
- Vienkārša uzstādīšana, minimāla uzturēšana

LEDVANCE: UZLABOTS APGAISMOJUMS

VAI SLIKTS APGAISMOJUMS JŪS SANIKNO? LABĀK IZVĒLĒTIES LEDVANCE GAISMEKĻUS.

Kā uzticams partneris vispārējā apgaismojuma jomā mēs darām visu, lai cīnītos pret sliktu apgaismojumu. LEDVANCE apvieno tradicionālas un mūsdienīgas, uz nākotni orientētas tehnoloģijas. Mūsu panākumu pamatā ir ilgtermiņa attiecības ar klientiem un labi atīstīts tirdzniecības tīkls. Mēs esam eksperti vispārējā apgaismojuma jomā visā pasaulē un labi orientējamies tehnoloģiju tendencēs un strauji mainīgajās prasībās labam apgaismojumam.

Mēs darbojamies vairāk nekā 140 valstīs kā uzticams vietējais partneris. Mūsu speciālistu komandas prioritāte vienmēr ir mūsu klientu konkrētās prasības – neatkarīgi no tā, vai tiem ir nepieciešami gaismekļi, spuldzes vai elektroniskie komponenti. LEDVANCE plašajā klāstā ietilpst produkti praktiski visām profesionālajām un sadzīves vajadzībām – no vienkāršiem līdz sarežģītiem apgaismojuma produktiem.

LEDVANCE gaismekļu klāsts ir veidots atbilstoši mūsu klientu vēlmēm. Katra produkta izstrādes pamatā ir mūsu pamatfilozofija: veicināt labsajūtu ar lietotājiem draudzīgiem un inteligentiem apgaismojuma risinājumiem. Mūsu LED produktu klāstā ietilpst daudzas tehniskās inovācijas ar pārbaudītu veikspēju.

Un mēs vienmēr domājam par jūsu – apgaismojuma nozares profesionāļu – vajadzībām. Tāpēc mēs darām visu iespējamo, lai mūsu gaismekļus būtu īpaši viegli plānot, uzstādīt un kombinēt.

Balstoties uz šiem principiem, mēs arī turpmāk izstrādāsim progresīvus produktus un sniegsim jums optimālu atbalstu cīņā pret sliktu apgaismojumu.



LABA GAISMA VISAPKĀRT PILNAIS LEDVANCE KLĀSTS

LEDVANCE ir līderis cīņā pret sliktu apgaismojumu visās jomās. Tās ir labas ziņas jums, jo tas nozīmē, ka sarežģītos apgaismojuma projektos jums ir kompetents partneris ne tikai gaismekļu un spuldžu, bet arī elektronisko un Smart for Residential komponentu jomā. Ar LEDVANCE jūs varat vienmēr paļauties uz izcilu zīmola kvalitāti, profesionālu apkalpošanu un labu cenas/veiktspējas attiecību.



ESTĒTISKI FUNKCIONĀLI GAISMEKĻI

LEDVANCE plašajā gaismekļu klāstā ietilpst risinājumi praktiski visām profesionālajām un sadzīves vajadzībām, un tas piedāvā izcilu kvalitāti un funkcionalitāti. Turklāt inovatīvais SCALE dizains nodrošina tūlītēju atpazīstamību, uzticēšanos un elastīgumu, un 2019. gadā pat ir saņēmis Vācijas dizaina balvu.

KATRA SPULDZE IR APGAISMOJUMA RISINĀJUMS

LEDVANCE spuldžu klāstā ir atrodamas dažādu formu, cokola izmēru, gaismas krāsu un jaudu spuldzes, kā arī versijas ar papildu funkcijām (piemēram, sensoriem) ar izcilu efektivitāti un ilgmūžību. Papildus plašam inovatīvu LED spuldžu klāstam LEDVANCE turpinās piedāvāt tradicionālās halogēna, energoekonomiskās, fluorescējošās un gāzizlādes spuldzes. Tā ir abpusēji izdevīga situācija jums un katram jūsu klientam.

ELASTĪGA LED LENTU SISTĒMA

Papildus plašam elastīgo LED lentu un draiveru klāstam LEDVANCE LED lentu sistēmā ietilpst liels skaits atbilstošu profilu, pārsegu, uzgaļu un stiprinājuma kronšteinu. Apvienojumā ar plašu gaismas plūsmas līmeņu un gaismas krāsu izvēli sistēma ļauj izveidot individuālus apgaismojuma risinājumus praktiski visiem iekštelpu vai āra noskaņošanas, slēptā vai vispārējā apgaismojuma projektiem. Viegli plānot, viegli kombinēt un viegli uzstādīt – tāds ir pamata princips.

SMART FOR RESIDENTIAL

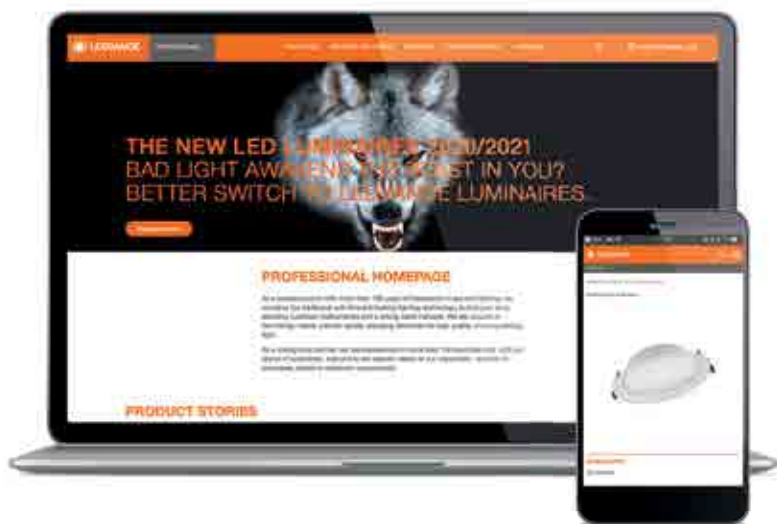
LEDVANCE jaunais Smart for Residential klāsts apvieno inovācijas, kvalitāti, uzticamību un lietošanas ērtumu. LEDVANCE piedāvā piemērotus risinājumus visdažādākajām viedā apgaismojuma vajadzībām.

PLAŠĀKA INFORMĀCIJA UN GUDRĀKI RĪKI

Apmeklējiet www.ledvance.com, lai iegūtu plašāku informāciju par LEDVANCE plašo produktu klāstu, gudrām mobilajām lietotnēm un rīkiem, kas noderēs jums ikdienas darbā.

VIENMĒR UN VISUR: TIEŠSAISTES PORTĀLS AR VISU NEPIECIEŠAMO INFORMĀCIJU, PADOMIEM UN SPECIĀLISTU ZINĀŠANĀM

Vai meklējat informāciju par mūsu produktiem un pakalpojumiem? Ar LEDVANCE vienmēr būsit informēts par visjaunāko: gan pie vairumtirgotājiem un pārdevējiem, gan mūsu klientu apkalpošanas centrā (e-pasts: contact@ledvance.com). Piedāvājam pārskatu par mūsu kompetences jomām, datubāzēm un rīkiem.



▶ EFEKTĪVI FILTRI

Izmantojiet pieejamos tiešsaistes filtrus, lai mūsu gaismekļu klāstā atrastu tieši to, ko meklējat – pēc stiprinājuma veida, IP kategorijas, gaismas krāsas u.c.: ledvance.com/luminaires

▶ ATSAUKSMES SNIEDZ IEDVESMU

Ar dažiem no mūsu vislabākajiem apgaismojuma projektiem varat iepazīties šeit: ledvance.com/projects

▶ LEDVANCE PLUS PAKALPOJUMI

Mūsu specializētā tirdzniecības nodaļa palīdz un konsultē komerciālos gala lietotājus, tai skaitā klātienē. Uzziniet visu nepieciešamo šeit: ledvance.com/vam

▶ LEJUPIELĀŽU CENTRS

Katalogi, saderības pārskati, bukleti un ne tikai tas ir atrodams mūsu lejupielāžu centrā: ledvance.com/download

▶ MŪSU RĪKI JŪSU ĒRTĪBAI

Dažādi praktiski rīki, sākot ar LED lentu sistēmu konfigurēšanas rīku, līdz enerģijas taupīšanas kalkulatoram ir atrodami šeit: ledvance.com/tools

▶ PAR PAKALPOJUMIEM ĪSUMĀ

Visu mūsu piedāvāto pakalpojumu kopsavilkums ir pieejams šeit: ledvance.com/services

▶ UZZINIET PAR MŪSU JAUNUMIEM:



JAUNUMS: TIEŠSAISTES APMĀCĪBAS PLATFORMA

Dažādas praktiskas e-apmācības profesionāliem lietotājiem, praktiski padomi par uzstādīšanu, integrētas standartu pārbaudes, plānošanas ieteikumi un daudz kas cits.

Reģistrējieties un uzziniet vairāk: training.ledvance.com



ĀTRAIS APGAISMOJUMA KALKULATORS (FAST LIGHT CALCULATOR)

Ātri un efektīvi aprēķini jūsu apgaismojuma projektam ar mūsu ātro apgaismojuma aprēķinu rīku (Fast Light Calculation Tool)* ledvance.com/flct Plašāku informāciju skatiet 196. lappusē.

* Ātrais apgaismojuma aprēķinu rīks (Fast Light Calculation Tool) neaizstāj visaptverošu un profesionālu plānošanu, izmantojot DIALux vai citu profesionālu apgaismojuma plānošanas programmatūru.

LAI TOP GAISMA, SIMBOLI UN SAĪSINĀJUMI

	Aizsardzības veids		t [h]: L70/B50 pie 25 °C (T _a)
	Aizsardzības veids, priekšā/aizmugurē		t [h]: L80/B10 pie 25 °C (T _a)
	IK triecienizturība		Staru kūļa leņķis, °
	Krāsu atveides indekss		Svars
	Makadama krāsas noturība		Iepakojuma vienība
	Aptumšojams vai DALI		Ieteicamā mazumtirdzniecības cena
	Gaismas plūsma, lm		Gaismeklis ar vadu un spraudni
	Jauda, W		Attēla Nr.
	Krāsas temperatūra, K		Scale dizains
	Gaismas efektivitāte		I aizsardzības klase
	Garantija		II aizsardzības klase
	Sensora versijas		ENEC sertifikācija
	Atvere griestos		TÜV Sūd sertifikācija
	Aizstāj tradicionālās tehnoloģijas spuldzes		TÜV Rheinland sertifikācija

SAĪSINĀJUMU SARAKSTS

ASYM	Asimetrisks
AT	Automātiska testēšana
BK	Melns
CCT	Korelētā krāsas temperatūra
CLO	Nemainīga lūmenu atdeve
D	Tiešs
DA	Dubulti asimetrisks
D/I	Tiešs/netiešs
DEG	Grādi (staru kūļa leņķis)
DK	Tumša gaisma (noslēgšana)
DL	Lejupvērstis (Downlight)
DN	Nominālais diametrs
DP	Mitrumizturīgs (Damp Proof)
DS	Dubulti simetrisks
EM	Avārijas (Emergency)
ER	Enerģijas sliede
FL	Plūsma (staru kūļa leņķis)
Flood	Prožektors (Floodlight)
FP	Ugunsizturīgs (ugunsdrošības kategorija līdz...)
GY	Pelēks
HB	High Bay
HO	Lieljaudas
IND	Netiešs
INDV	IndiviLED
LN	Lineārs (Linear)
MA	Manuāla testēšana
MP	Mikroprizma (= UGR < 19)
N	Šaurs (staru kūļa leņķis)
NFL	Šaura plūsma (staru kūļa leņķis)
O	Āra (Outdoor)
OP	Opāls
PFM	Performance
RD	Apajš
S	Sensors
SF	Virsmas (Surface)
SI	Sudraba
SP	Spot
SQ	Kvadrāts
Surface-C	Apāja virsmas (Surface Circular)
SYM	Simetrisks
TH	Ar cauri izlaistiem vadiem
Track	Sliežu gaismeklis (Tracklight)
UGR	Vienotā apžilbināšanas kategorija
UO	Ultra jauda
VAL	Value
VN	Ļoti šaurs staru kūļa leņķis
VW	Ļoti plats staru kūļa leņķis
W	Plats (90° staru kūlis)
WT	Balts
WW	Sienas apgaismojums = asimetrisks

PAR LEDVANCE

Ar birojiem vairāk nekā 50 valstīs un biznesa aktivitātēm vairāk nekā 140 valstīs LEDVANCE ir viens no pasaules vadošajiem vispārējā apgaismojuma piegādātājiem profesionālām un patēriņa vajadzībām. LEDVANCE izveidojās uz OSRAM GmbH vispārējā apgaismojuma nodaļas bāzes. Uzņēmums piedāvā plašu LED gaismekļu klāstu visdažādākajām lietošanas vajadzībām, inteliģentus apgaismojuma produktus viedajām mājām un ēkām, vienu no nozarē plašākajiem LED gaismekļu klāstiem, kā arī tradicionālos gaismas avotus.



LEDVANCE

Klientu apkalpošanas centrs:
klientuserviss@ledvance.com

Latvia:
Tālrunis: +371 66117596

LEDVANCE Oy
Vienības gatve 109, 6.7.1
LV-1058, Rīga
Latvia
LEDVANCE.COM

LEDVANCE ir uzticams partneris apgaismojuma uzstādītājiem un profesionāļiem. Papildus vērienīgajam gaismekļu klāstam mēs piedāvājam arī plašu inovatīvu un kvalitatīvu LED spuldžu izvēli. Plašāka informācija par mūsu spuldžu un pakalpojumu klāstu ir pieejama vietnē www.ledvance.com

Izmantojot mūsu mobilās lietotnes un tiešsaistes rīkus, varat vienā mirklī aprēķināt sava nākamā LED projekta potenciālos ietaupījumus, atrast piemērotu spuldzi vai gaismekli un pārlūkot jaunākos katalogus: www.ledvance.com/tools

Partneris:



LEDVANCE.COM