

Industriālās gūlijas



*Tīrai un higiēniskai videi*

**Katalogs ACO 2012-06 LV**

**Spēkā no 01.01.2012**

**Visas cenas ir bez PVN**

## Saturs

<b>Vispārīgi</b>	<b>page</b>
Ievads	3
Kādēļ izvēlēties nerūsējošo tēraudu?	3
Kādēļ izvēlēties ACO nerūsējošā tērauda gūlijas?	3
Higiēnas standarti	4
Pretslīdes pasākumi	4
Sertifikācija	4
Ugunsizturība	4
<b>Sistēmas pārskats</b>	
Īpašības	5
<b>Iezīmes un priekšrocības</b>	
ACO gūliju iezīmes un priekšrocības	6
Priekšrocības	7
<b>Gūliju pārskats</b>	
Gūliju pārskats	9
<b>Saistīto produktu klāsts</b>	
ACO gūlija 157 – fiksēts augstums – horizontāls un vertikāls izvads	12
ACO gūlija 157 – teleskopisks – horizontāls un vertikāls izvads	14
ACO gūlija 218 – fiksēts augstums – horizontāls un vertikāls izvads	22
ACO gūlija 218 – teleskopisks – horizontāls un vertikāls izvads	24
<b>Caurplūde</b>	
Caurplūde	29
<b>Tīrīšanas metodes</b>	
Tīrīšanas metodes	30
Secinājumi	30
<b>Uzstādīšanas ieteikumi</b>	
Gūlija ar teleskopisko atloku, betona starpstāvu pārseguma konstrukcijā	31
Gūlija ar teleskopisko atloku un pagarinājuma elementu, betona starpstāvu pārseguma konstrukcijā	31
Gūlija ar teleskopisko atloku un pagarinājuma elementu, betona grīdas konstrukcijā	32
Gūlija ar teleskopisko atloku, betona grīdas konstrukcijā	32
Fiksēta augstuma gūlija, betona grīdas konstrukcijā	33

## Vispārīgs apraksts

### Vispārīgi

#### ACO nerūsējošā tērauda gūliju pielietojums:

- Virtuves
- Pārtikas pārstrādes uzņēmumi
- Alus darītavas, konservu u.c. ražotnes
- Aukstās noliktavas
- Laboratorijas
- Ķīmijas un farmācijas industrija
- Atpūtas vietas
- Cilvēku un dzīvnieku aprūpes iestādes

ACO nerūsējošā tērauda gūlijas tiek uzstādītas vietās, kur ir stingras higiēnas, pretkorozijas un izturības prasības.



### Kādēļ izvēlēties nerūsējošo tēraudu? Nerūsējošam tēraudam piemīt šādas unikālas īpašības:

- Augsta korozijas izturība
- Bez porām, viegli tīrāms un dezinficējams
- Estētiski patīkams
- Iztur ekstrēmas temperatūras un termisko triecienu
- Lineārās izplešanās koeficients līdzīgs betonam
- 100% pārstrādājams materiāls

Visas ACO gūlijas tiek ražotas no austenīta nerūsējošā tērauda markas 1.4301 (304) vai 1.4404 (316L), saskaņā ar EN 10088.

EN 10088	AISI
1.4301	304
1.4404	316L

### Kādēļ izvēlēties ACO nerūsējošā tērauda gūlijas?

Kā lielākajam nerūsējošā tērauda drenāžas sistēmu ražotājam, ACO ir zināšanas, pieredze un kompetence, lai piedāvātu optimālākos risinājumus

drenāžas sistēmām, jebkuram pielietojumam.

Tādēļ ACO piedāvā projektētajiem plašas iespējas izvēlēties no standarta produktu klāstā, kā arī individuālus risinājumus jebkurai situācijai.

ACO nerūsējošā tērauda gūlijas var tikt kombinētas ar ACO līnijveida nerūsējošā tērauda kanāliem.

### Nerūsējošā tērauda virsmas kopšana

Nerūsējošā tērauda apstrādes procesos – griešana, veidošana un metināšana, tā virsma tiek ietekmēta un, ja netiek veikti speciāli pasākumi, materiāls sāks korodēt un galu galā sabrūk. Tādēļ saražojot gala produktu, ir vitāli nepieciešams apstrādāt nerūsējošā tērauda virsmas, lai nodrošinātu pilnīgu korozijas aizsardzību. Piemērojot virsmas pasīvēšanu kā pirmējo apstrādi, nerūsējošā tērauda korozijas izturība var tikt pilnībā atjaunot, tā sākotnējā stāvoklī, tādējādi nodrošinot garu un uzticamu kalpošanas laiku nezaudējot tā estētisko izskatu.

### ACO virsmas apstrādes metodes:

- Kodināšana (apstrāde ar skābi)  
Visas ACO gūlijas tiek kodinātas iegremdējot pēc kārtas vairākās skābes vannās. Šī ir fundamentāla ražošanas sastāvdaļa, lai noņemtu dzelzs daļiņas, kas ir nonākušas uz virsmas ražošanas procesā, kā arī lai atjaunotu hroma novājinātos laukumus, kas radušies metināšanas rezultātā. ACO ir viena no lielākajām un modernākajām pasīvēšanas / kodināšanas iekārtām Eiropā, kas nodrošina optimālu korozijas izturību.
- Elektropulēšana (elektroķīmisks process)  
Pēc virsmu kodināšanas, daži no produktiem tiek iegremdēti elektrolītiskā šķīdumā, kurā gatavais produkts kļūst par anodu līdzstrāvas elektriskajā ķēdē. Šo process raksturo selektīvi uzbrukumi virsmas daļiņām, pakāpeniski padarot virsmu gludāku un spožāku.
- Pulēšana (mehānisks process)  
ACO gūlijām ir pulētas augšējās maliņas, lai radītu estētiskāku izskatu.

**Higiēnas standarti**

Lai saglabātu tīru un ilgtspējīgu vidi ēdiena gatavošanas un pārstrādes vietās, ir svarīgi ka drenāžas elementiem ir izstrādāti un ražotiem saskaņā ar stingrākajiem standartiem, lai līdz minimumam samazinātu vietas konstrukcijā, kur var aizķerties un augt baktērijas. Visas ACO gūlijas ir projektētas, tā lai atbilstu optimālām higiēnas prasībām, ņemot vērā vadlīnijas, kas aprakstītas EN 1672 un EN ISO 14159.

**Pretslīdes pasākumi**

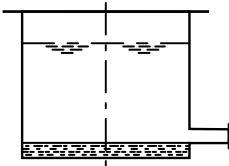
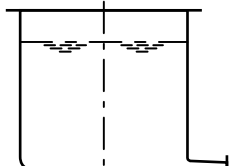
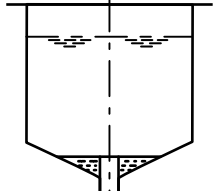
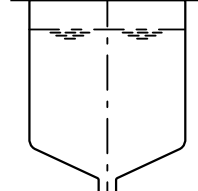
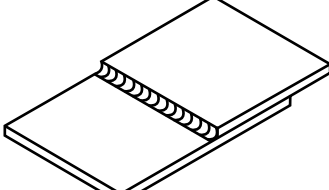
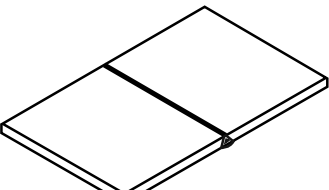
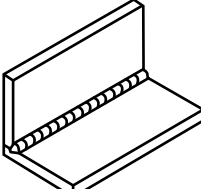
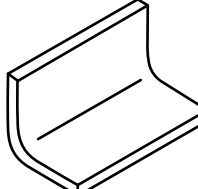
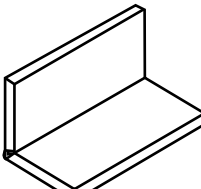
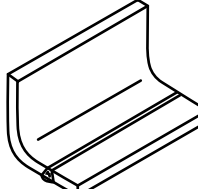
Paslidēšanas sekas, strādājot pārtikas pārstrādes uzņēmumos un virtuvēs zonās, var būt ļoti nopietnas. Vietās, kur potenciāli varētu paslidēt, ir ieteicami režģi ar pretslīdes virsmu. Šī iemesla dēļ, ACO klāstā pieejami režģi ar speciālu, pretslīdes virsmu.

**Sertifikācija**

ACO nerūsējošā tērauda gūlijas tiek ražotas un testētas saskaņā ar EN 1253 – gūlija iekšējās.

**Ugunsizturība**

Pēc vajadzības pieejamas gūlijas ar ugunsizturības klasi R120, saskaņā ar DIN 4102 un EN 1366.

Higiēnas riski, aprakstīti EN 1672 un EN ISO 14159	Ieteicamais risinājums saskaņā ar EN 1672 un EN ISO 14159
 <p>Ūdeni nenovadošs dizains</p>	 <p>Ieteicamais dizains</p>
 <p>Ūdeni nenovadošs dizains</p>	 <p>Ieteicamais dizains</p>
 <p>Nepārtraukti metināts pārlaidisavienojums</p>	 <p>Nepārtraukti metināts sadursavienojums</p>
 <p>Sametināts stūris</p>	 <p>Apalš iekšējais stūris</p>
 <p>Sametināts stūris</p>	 <p>Sametināts taisnajā daļā</p>

## Sistēmas pārskats

### Īpašības

ACO Nerūsējošā tērauda gūlijas ir izstrādātas, lietošanai industriālās zonās, kur higiēnas, ilgmūžības un veiktspējas prasības ir pašas svarīgākās. ACO gūlijas ir pieejamas ar dažāda veida modifikācijām – dažāda caurplūde, režģu dizains, izmēri, dažādi izvadu diametri, lai piemērotos

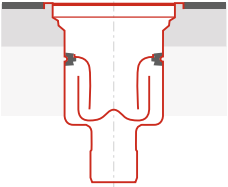
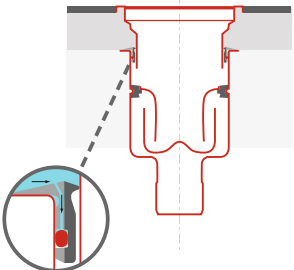
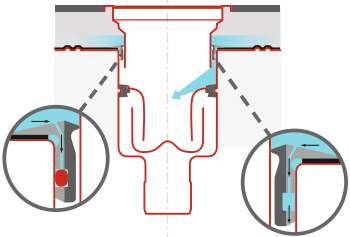
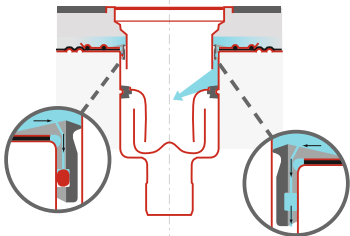
visdažādākajām situācijām.

Grīdas konstrukcija un dziļums, kopā ar hidroizolācijas membrānu, spēlē ļoti nozīmīgu lomu gūlijas izvēlē. ACO piedāvā 4 dažādu konfigurāciju gūlijas, skatīt tabulu zemāk.

Fiksēta augstuma gūlijas ir ērtas, brīvēstāvošas ir piemērotas iebetonēšanai, slīpas piemērotas flīzētām grīdām.

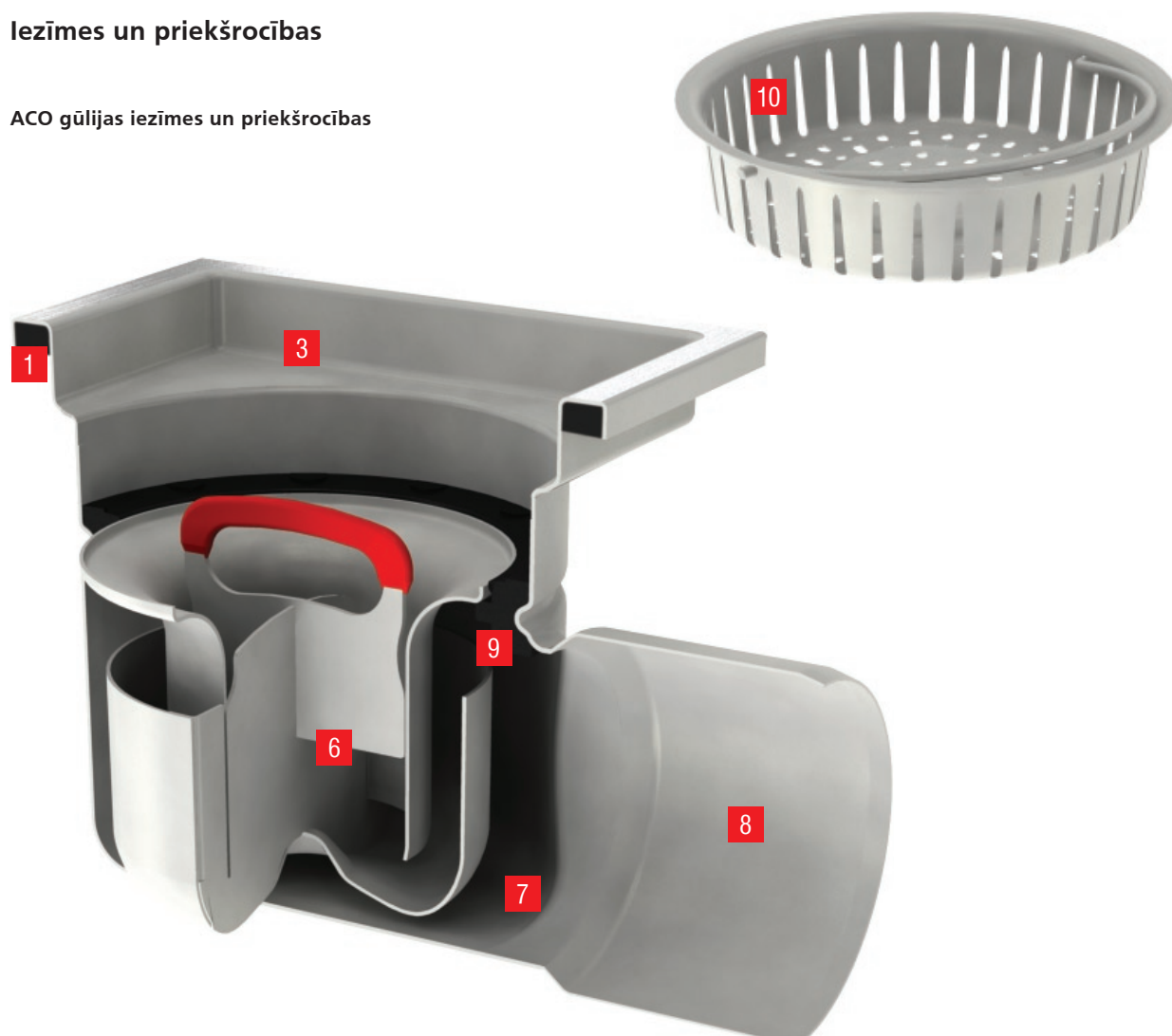
Teleskopiskās gūlijas var tikt uzstādītas ar ACO gūliju augšdaļām vai ar ACO nerūsējošā tērauda drenāžas kanāliem, vairākumā grīdas konstrukciju, ieskaitot grīdās ar hidroizolācijas membrānu.

Visas ACO gūlijas pieejamas ar vertikāliem un horizontāliem izvadiem.

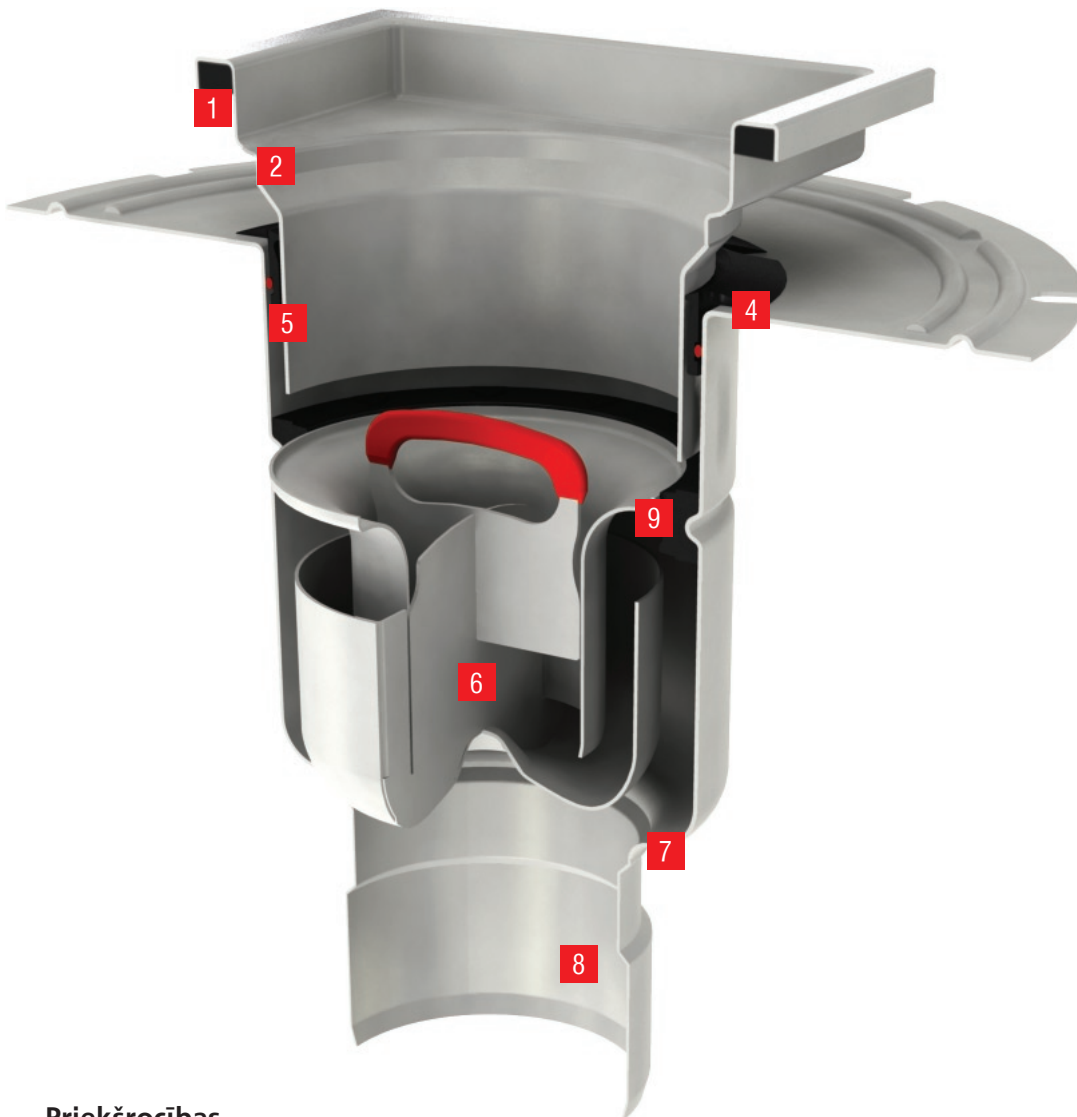
Fiksēta augstuma gūlija		
		<ul style="list-style-type: none"> <li>■ Augsta korozijas izturība</li> <li>■ Bez porām, viegli tīrāms un dezinficējams</li> <li>■ Estētiski patīkams</li> </ul>
Teleskopiska gūlija		
Bez atloka		<ul style="list-style-type: none"> <li>■ Berzes augstuma regulēšana</li> <li>■ 360° rotējama augšdaļa</li> <li>■ Bez hidroizolācijas membrānas pieslēguma</li> <li>■ Bez infiltrācijas drenāžas</li> </ul>
Ar līmējamu atloku		<ul style="list-style-type: none"> <li>■ Berzes augstuma regulēšana</li> <li>■ 360° rotējama augšdaļa</li> <li>■ Hermētisks līmējams atloks hidroizolācijas slānim</li> <li>■ Viegli veidojama infiltrācijas drenāža vai noslēgts risinājums</li> </ul>
Ar mehāniski stiprināmu atloku		<ul style="list-style-type: none"> <li>■ Berzes augstuma regulēšana</li> <li>■ 360° rotējama augšdaļa</li> <li>■ Mehāniski stiprināms atloks hidroizolācijas slānim</li> <li>■ Viegli veidojama infiltrācijas drenāža vai noslēgts risinājums</li> </ul>

## Iezīmes un priekšrocības

ACO gūlijas iezīmes un priekšrocības



- 1** Malas aizpildījums ievērojami uzlabo higiēnu un izturību.
- 2** Liels rādiuss vieglākai tīrīšanai.
- 3** Dziļš – stiepts profils nodrošina vienmērīgu virsmu, novērš plaisas veidošanos.
- 4** Berzes gredzens samazina uzstādīšanas laiku.
- 5** Berzes gredzens viegli konvertējams membrānas drenāžai.
- 6** Netīrs gaisa sifona dizains samazina ūdens iztvaikošanas ātrumu.
- 7** Sausais pacēlums pirms izvada, nodrošina visa ūdens aizplūšanu.
- 8** Gūlijas caurplūde un pašattīrošais efekts nodrošina vai pat pārsniedz EN 1253 norādītās prasības.
- 9** Pilnībā izņemams sifons vieglākai tīrīšanai.
- 10** Dziļi stiepts nerūsējošā tērauda netīrumu uztvērējs neļauj rasties plaisām.



## Priekšrocības

### Priekšrocības projektētājiem

- Atbilst higiēnas prasībām, kas aprakstītas EN 1672 un EN ISO 14159.
- Izgatavots no izturīgā un ilgmūžīgā nerūsējošā tērauda.
- Gūlijas augšdaļas maliņa tiek piegādāta jau ar gumijas blīvējumu.
- Plašs klāsts ar režģiem dažādām slodzes klasēm.
- Papildu drošībai, pieejami režģi ar pretslīdes virsmu.
- Zems uzstādīšanas augstums.
- Pilnībā atbilst EN 1253.
- Pēc izvēles pieejams hidroizolācijas atloks.
- Viegli veidojama infiltrācijas drenāžas.
- Piemērots visiem grīdas tipiem, ieskaitot vinila grīdu.

### Priekšrocības uzstādīšanā

- Zems uzstādīšanas augstums.
- Teleskopiski regulējams berzes veida noslēgums samazina uzstādīšanas laiku.
- Ātri stiprināms un uzticams hidroizolācijas atloks, pievienošanai hidroizolācijai.
- Berzes gredzens viegli konvertējams infiltrācijas ūdens novadīšanai.
- Gūlijas augšdaļas mala pildīta ar blīvējumu papildu izturībai un novērš laikietilpīgo malas aizdari.
- Viegli uzstādāms visa veida grīdās – keramikas flīžu, betonētas, epoksīda un vinila grīdas.

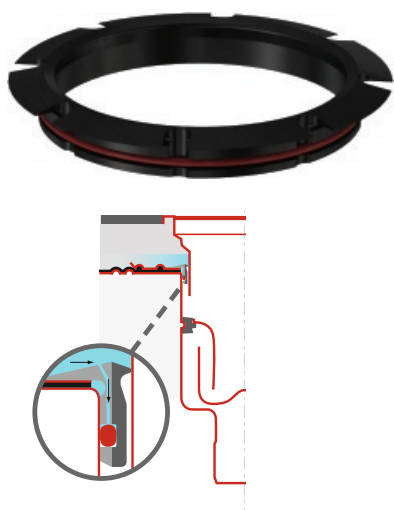
### Priekšrocības klientam

- Pilnībā atbilst EN 1253.
- Atbilst higiēnas prasībām, kas aprakstītas EN 1672 un EN ISO 14159.
- Papildu drošībai, pieejami režģi ar pretslīdes virsmu.
- Viegla un lēta tīrīšana.
- Izgatavots no izturīgā un ilgmūžīgā nerūsējošā tērauda.
- Pēc izvēles pieejams netīrumu uztvērējs.
- Plašs klāsts ar režģiem dažādām slodzes klasēm.
- Gūlijas augšdaļas maliņa tiek piegādāta jau ar gumijas blīvējumu.

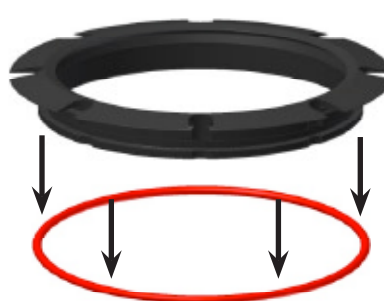
Berzes gredzens



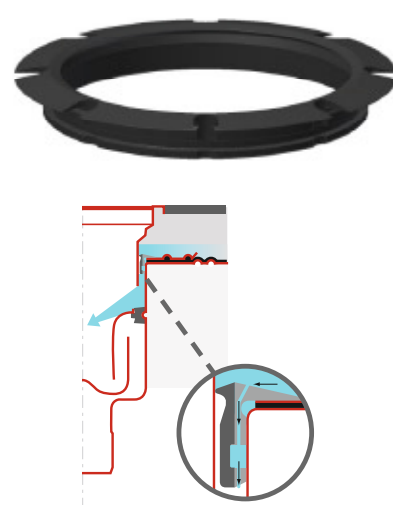
Hidroizolējoša funkcija



Viegli noņemams blīvgredzens



Drenāžas funkcija



Noņemot sarkano „O” blīvgredzenu tiek nodrošināta infiltrācijas ūdens drenāža







## Gūliju pārskats

Ar turpmāk aprakstītajiem 7. soļiem, šis pārskats var palīdzēt projektētājam izvēlēties piemērotāko gūliju katrai uzstādīšanas situācijai.

### 1. SOLIS

Atkarībā no grīdas konstrukcijas, tiek piemēlēta atbilstošākā gūlija.

Bez hidroizolācijas atloka		Ar hidroizolācijas atloku	
Fiksēts augstums	Teleskopiski regulējamas – bez atloka	Teleskopiski regulējamas – ar līmējamu atloku	Teleskopiski regulējamas – ar mehāniski stiprināmu atloku
			
<ul style="list-style-type: none"> <li>■ Fiksēts augstums</li> <li>■ Viegla uzstādīšana</li> <li>■ Piemērota vietām, kur hidroizolācija tiek realizēta atsevišķi no gūlijas korpusa</li> </ul>	<ul style="list-style-type: none"> <li>■ Uzstādāms kopā ar gūliju augšdaļām un līnijveida drenāžas kanāliem</li> <li>■ Regulējama augstumā un rotējama augšdaļā</li> <li>■ Ideāli piemērots vietām, kur tīrās grīdas augstums vēl nav zināms</li> <li>■ Piemērota vietām, kur hidroizolācija tiek realizēta atsevišķi no gūlijas korpusa</li> </ul>	<ul style="list-style-type: none"> <li>■ Hidroizolācija pievienojama ar metināmu vai līmējamu savienojumu</li> <li>■ Uzstādāms kopā ar gūliju augšdaļām un līnijveida drenāžas kanāliem</li> <li>■ Regulējama augstumā un rotējama augšdaļā</li> </ul>	<ul style="list-style-type: none"> <li>■ Hidroizolācija pievienojama ar mehāniski stiprināmu atloku</li> <li>■ Uzstādāms kopā ar gūliju augšdaļām un līnijveida drenāžas kanāliem</li> <li>■ Regulējama augstumā un rotējama augšdaļā</li> </ul>

## 2. SOLIS

Pēc nepieciešamības, izvēlas pagarināšo elementu grīdas konstrukcijai ar dubultu hidroizolācijas slāni vai gūlijas kopējā augstuma palielināšanai.

Pagarināšais elements bez pievienojuma hidroizolācijas membrānai		Hidroizolācijas membrāna pievienota pagarināšajam elementam	
Teleskopiski regulējams – bez atloka	Teleskopiski regulējama – līmējams atloks	Teleskopiski regulējama – mehāniski stiprināms atloks	
<ul style="list-style-type: none"> <li>■ Uzstādāms kopā ar gūliju augšdaļām un līnijveida drenāžas kanāliem</li> <li>■ Regulējams augstums un rotācija</li> <li>■ Palielina kopējo augstumu par 95 mm</li> </ul>	<ul style="list-style-type: none"> <li>■ Hidroizolācija pievienojama ar metināmu vai līmējamu savienojumu</li> <li>■ Uzstādāms kopā ar gūliju augšdaļām un līnijveida drenāžas kanāliem</li> <li>■ Regulējams augstums un rotācija</li> <li>■ Palielina kopējo augstumu par 95 mm</li> </ul>	<ul style="list-style-type: none"> <li>■ Hidroizolācija pievienojama ar mehāniski stiprināmu atloku</li> <li>■ Uzstādāms kopā ar gūliju augšdaļām un līnijveida drenāžas kanāliem</li> <li>■ Regulējama augstumā un rotējama augšdaļā</li> <li>■ Palielina kopējo augstumu par 95 mm</li> </ul>	

## 3. SOLIS

Nosaka atrašanās vietu, izmēru, orientāciju un uzstādīšanas dziļums (pēc vajadzības) pārsegumā un līdz izvadam, jo šie parametri nosaka gūlijas augšdaļas izvēli.

Vertikālais izvads	Horizontālais izvads

## 4. SOLIS

Svarīgs faktors gūlijas izvēlē ir nepieciešamā caurplūde. Caurplūdi var ietekmēt vairāki faktori, tādi kā gūlijas augšdaļas izmērs un augstums, netīrumu uztvērēja esamība un režģa izmēri.

	DN/OD	Fiksēta augstuma gūlijas			Teleskopiski regulējamas gūlijas*			
		200×200	250×250	300×300	200×200	250×250	300×300	
Vertikālais izvads Caurplūde [l/s]	157	70/75 mm	2.7	2.7	–	2.7–3.4	2.7–3.4	–
		100/110 mm	3.5	3.5	–	2.8–4.5	2.8–4.5	–
	218	100/110 mm	–	–	5.0	–	–	5.0–6.3
		150/160 mm	–	–	5.0	–	–	5.0–6.3
Horizontālais izvads Caurplūde [l/s]	157	70/75 mm	2.6	2.6	–	2.6–3.4	2.6–3.4	–
		100/110 mm	2.8	2.8	4.4	2.8–4.5	2.8–4.5	–
	218	100/110 mm	–	–	–	–	–	4.4–5.5

Caurplūde, pie nosacījuma, ja uzstādīts netīrumu uztvērējs, ir aptuveni par 15% zemāka par tabulā norādītajiem lielumiem.

\*Precīzākas caurplūdes skatīt 29. lappusē.

**5. SOLIS**

Lai aizturētu lielākas netīrumu daļiņas, pēc izvēles uzstādāms netīrumu savācējs.

Gūlijas izvada pozīcija	litri [ l ]	litri [ l ]
Vertikāls	0.6	1.4
Horizontāls & vertikāls	0.3	0.7

**6. SOLIS**

Tīrās grīdas apdare noteiks kura gūlijas augšdaļa lietojama.

Keramikas, betona, epoksīda	Plānām grīdas apdarēm	Vinila
		
Flizētām, epoksīda vai betonētām grīdas apdarēm	Plānām grīdas apdarēm	Mehāniski stiprināma, labākam savienojumam ar vinila grīdu

**7. SOLIS**

Lai pareizi izvēlētos piemērotāko režģi, ir jāņem vērā sekojoši nosacījumi:

- Transporta slodze
- Higiēnas nosacījumi
- Pretslīdes pasākumi

	Šūnveida režģis		Perforēts režģis	Pakāpjveida režģis		Spraugu pārsegs	„Heelsafe“ režģis	„Arlo“ režģis	„Volcano“ režģis
	Pretslīdes	Gluds	Gluds	Pretslīdes	Gluds	Gluds	Gluds	Pretslīdes	Pretslīdes
<b>Higiēna</b>	+	+	+	+++++	+++++	+++	+++	+++++	+++
<b>Pretslīde</b>	+++++	+++	+	+++	+	+	+	++++	+++++
<b>Slodzes klase</b>									
<b>200×200</b>	L15	L15	L15	M125	C250	M125	L15	L15	L15
<b>250×250</b>	L15	L15	L15	M125	C250	M125	L15	L15	L15
<b>300×300</b>	L15	L15	L15	M125	C250	M125	L15	L15	L15

+ = ☹️

+++++ = 😊

Slodzes klases L15, M125 saskaņā ar EN 1253

Slodzes klases C250 saskaņā ar EN 124

## Saistīto produktu klāsts

### ACO gūlija 157 – fiksēts augstums – horizontāls un vertikāls izvads


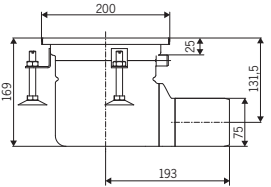

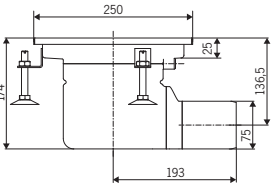

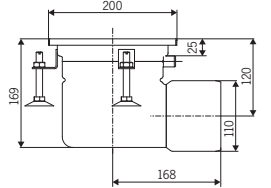

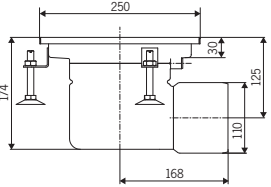
- Higiēnas dizains iekļauj lielā rādiusā veidotas kontūras, dziļi stieptus elementus un līdz minimumam samazinātas metināto šuvju vietas, lai novērstu plaisas un stūrus, kur viegli uzkrājas un aug baktērijas; saskaņā ar EN 1672 un EN ISO 14159.
- Nerūsējošā tērauda gūlijas pilnībā atbilst EN 1253.
- Pieejams 1.4301 (304) vai 1.4404 (316L) klases nerūsējošais tērauds.
- Sausais pacēlums pirms izvada, nodrošina visa ūdens aizplūšanu.
- Pilnībā izņemams un viegli tīrāms, nerūsējošā tērauda sifons.
- Noņemams, higiēnisks un izturīgs pret koroziju Nitrila sifona rokturis.
- Lielas caurplūdes gūlijas, 2,75 l/s (DN 70) – 3,50 l/s (DN 100).
- Gūlijas augšdaļas rāmja izmērs: 200x200 mm vai 250x250 mm.
- Izvads DN 70/100 (75 mm vai 110 mm OD).
- Plašs režģu klāsts slodzes klasēm L15 – M125 (EN 1253) vai C250 (EN 124).
- Pēc izvēles pieejams liela tilpuma netīrumu uztvērējs 0,3 litri (horizontāls izvads) vai 0,6 litri (vertikāls izvads).

#### ACO gūlija 157 – fiksēts augstums – vertikāls izvads


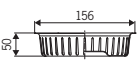

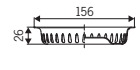

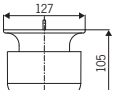

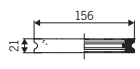
Attēls	Zīmējums	DN/OD	Sifons	Materiāls	Kods	Cena LVL bez PVN
		200×200 mm	bez sifona	1.4301	408000	86,-
				1.4404	408100	101,-
			ar sifonu	1.4301	408001	119,-
				1.4404	408101	141,-
		250×250 mm	bez sifona	1.4301	408016	96,-
				1.4404	408116	114,-
			ar sifonu	1.4301	408017	128,-
				1.4404	408117	153,-
		200×200 mm	bez sifona	1.4301	408002	91,-
				1.4404	408102	106,-
			ar sifonu	1.4301	408003*	123,-
				1.4404	408103	146,-
		250×250 mm	bez sifona	1.4301	408018	99,-
				1.4404	408118	118,-
			ar sifonu	1.4301	408019	132,-
				1.4404	408119	158,-

\*Standarta noliktavas artikuls

## ACO gūlija 157 – fiksēts augstums – horizontāls izvads

Attēls	Zīmējums	DN/OD	Sifons	Material	Kods	Cena LVL bez PVN
		200×200 mm	bez sifona	1.4301	408008	108,-
				1.4404	408108	118,-
			ar sifonu	1.4301	408009	119,-
				1.4404	408109	157,-
		250×250 mm	bez sifona	1.4301	408024	117,-
				1.4404	408124	131,-
			ar sifonu	1.4301	408025	150,-
				1.4404	408125	170,-
		200×200 mm	bez sifona	1.4301	408010	104,-
				1.4404	408110	114,-
			ar sifonu	1.4301	408011*	121,-
				1.4404	408111	154,-
		250×250 mm	bez sifona	1.4301	408026	114,-
				1.4404	408126	127,-
			ar sifonu	1.4301	408027	146,-
				1.4404	408127	168,-

## ACO gūlija 157 – fiksēts augstums – vertikāls izvads


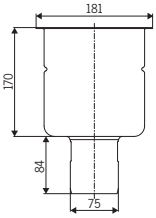

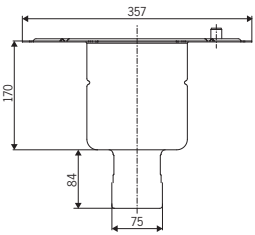

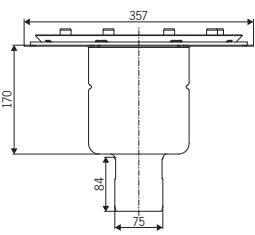
Attēls	Zīmējums	Apraksts	Material	Kods	Cena LVL bez PVN
		Netīrumu uztvērējs ar 0,6 litru tilpumu gūlijām ar vertikālo izvadu	1.4301	408202*	16,-
			1.4404	408212	18,-
		Netīrumu uztvērējs ar 0,3 litru tilpumu gūlijām ar horizontālo izvadu	1.4301	408203*	12,-
			1.4404	408213	14,-
		Sifons	1.4301	408200	36,-
			1.4404	408210	38,-
		Sifona blīvgredzens	Nitrila gumija	408201	4,-

\*Standarta noliktavas artikuls

## ACO gūlija 157 – teleskopisks – horizontāls un vertikāls izvads


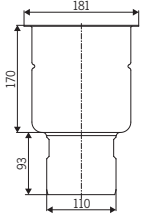

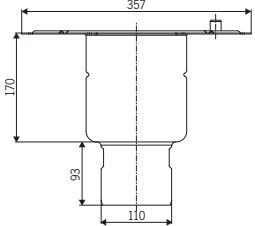

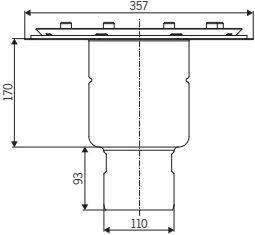
- Higiēnas dizains iekļauj lielā rādiusā veidotas kontūras, dziļi stieptus elementus un līdz minimumam samazināts metināto šuvju daudzums, lai novērstu plaisas un stūrus, kur viegli uzkrājas un aug baktērijas; saskaņā ar EN 1672 un EN ISO 14159.
- Nerūsējošā tērauda gūlijas pilnībā atbilst EN 1253.
- Pieejams 1.4301 (304) vai 1.4404 (316L) klases nerūsējošais tērauds.
- Sausais pacēlums pirms izvada, nodrošina visa ūdens aizplūšanu.
- Pilnībā izņemams un viegli tīrāms, nerūsējošā tērauda sifons.
- Noņemams, higiēnisks un izturīgs pret koroziju Nitrila sifona rokturis.
- Lielas caurplūdes gūlijas, 2,75 l/s (DN 70) – 3,50 l/s (DN 100).
- Berzes augstuma regulēšana un 360° regulējama augšdaļa.
- Gūlijas augšdaļas rāmja izmērs: 200x200 mm vai 250x250 mm.
- Izvads DN 70/100 (75 mm vai 110 mm OD).
- Plašs klāsts ar režģiem no slodzes klases L15 – M125 (EN 1253) vai C250 (EN 124).
- Pēc izvēles pieejams liela tilpuma netīrumu uztvērējs 0,3 litri (horizontāls izvads) vai 0,6 litri (vertikāls izvads).
- Gūlijas korpuss bez atloka vai integrētu membrānas atloku, līmēšanai vai mehāniskai stiprināšanai.

## ACO gūlija 157 – teleskopiska – vertikāls izvads

Attēls	Zīmējums	DN/OD	Sifons	Materiāls	Kods	Cena LVL bez PVN
		70/75 mm	bez sifona	1.4301	408048	43,-
				1.4404	408148	46,-
			ar sifonu	1.4301	408049	72,-
				1.4404	408149	85,-
		70/75 mm	bez sifona	1.4301	408050	71,-
				1.4404	408150	84,-
			ar sifonu	1.4301	408051	104,-
				1.4404	408151	124,-
		70/75 mm	bez sifona	1.4301	408052	106,-
				1.4404	408152	128,-
			ar sifonu	1.4301	408053	135,-
				1.4404	408153	163,-

Tabula turpinās nākamā lapaspusē.

ACO gūlija 157 – teleskopiska – vertikāls izvads


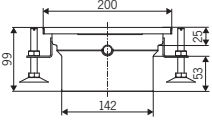

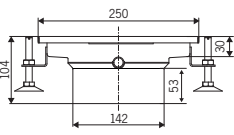

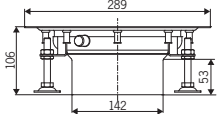

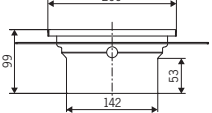

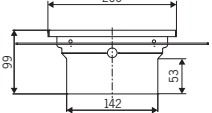

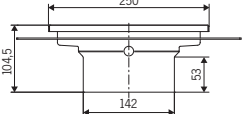

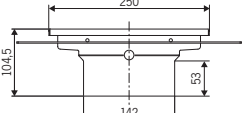
Attēls	Zīmējums	DN/OD	Sifons	Materiāls	Kods	Cena LVL bez PVN	
		Bez atloka	100/110 mm	bez sifona	1.4301	408054	47,-
					1.4404	408154	50,-
				ar sifonu	1.4301	408055	76,-
					1.4404	408155	89,-
		Līmējams atloks	100/110 mm	bez sifona	1.4301	408056	75,-
					1.4404	408156	88,-
				ar sifonu	1.4301	408057	105,-
					1.4404	408157	124,-
		Mehāniski stiprināms atloks	100/110 mm	bez sifona	1.4301	408058	109,-
					1.4404	408158	132,-
				ar sifonu	1.4301	408059	137,-
					1.4404	408159	168,-

ACO gūlija 157 – teleskopiska – gūlijas augšdaļa

Attēls	Zīmējums	DN/OD	Sifons	Materialāls	Kods	Cena LVL bez PVN	
		70/75 mm	Bez atloka	bez sifona	1.4301	408072	45,-
				bez sifona	1.4404	408172	54,-
			ar sifonu	1.4301	408073	78,-	
			ar sifonu	1.4404	408173	93,-	
		70/75 mm	Līmējams atloks	bez sifona	1.4301	408074	78,-
				bez sifona	1.4404	408174	91,-
			ar sifonu	1.4301	408075	108,-	
			ar sifonu	1.4404	408175	127,-	
		70/75 mm	Mehāniski stiprināms atloks	bez sifona	1.4301	408076	114,-
				bez sifona	1.4404	408176	135,-
			ar sifonu	1.4301	408077	143,-	
			ar sifonu	1.4404	408177	170,-	
		100/110 mm	Bez atloka	bez sifona	1.4301	408078	40,-
				bez sifona	1.4404	408178	51,-
			ar sifonu	1.4301	408079	73,-	
			ar sifonu	1.4404	408179	90,-	
		100/110 mm	Līmējams atloks	bez sifona	1.4301	408080	74,-
				bez sifona	1.4404	408180	87,-
			ar sifonu	1.4301	408081	104,-	
			ar sifonu	1.4404	408181	124,-	
		100/110 mm	Mehāniski stiprināms atloks	bez sifona	1.4301	408082	110,-
				bez sifona	1.4404	408182	131,-
			ar sifonu	1.4301	408083	139,-	
			ar sifonu	1.4404	408183	167,-	



## ACO gūlija 157 – teleskopiska – horizontāls izvads

Attēls	Zīmējums	Apraksts	Režģa augstums	Materiāls	Kods	Cena LVL bez PVN
		Kvadrātveida augšdaļa 200x200 mm (betona, flīžu vai epoksīda grīdām)	25 mm	1.4301	408208	40,-
				1.4404	408218	45,-
		Kvadrātveida augšdaļa 250x250 mm (betona, flīžu vai epoksīda grīdām)	30 mm	1.4301	408248	46,-
				1.4404	408258	57,-
		Augšdaļa vinila grīdām	30 mm	1.4301	408240	103,-
				1.4404	408250	127,-
		Augšdaļa ar limējamu atloku	25 mm	1.4301	408241	82,-
				1.4404	408251	80,-
		Augšdaļa ar limējamu atloku un infiltrācijas drenāžu	25 mm	1.4301	408244	83,-
				1.4404	408254	84,-
		Augšdaļa ar limējamu atloku	30 mm	1.4301	408245	110,-
				1.4404	408255	109,-
		Augšdaļa ar limējamu atloku un infiltrācijas drenāžu	30 mm	1.4301	408246	110,-
				1.4404	408256	111,-


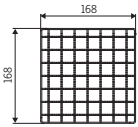

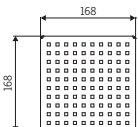

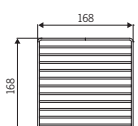

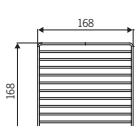
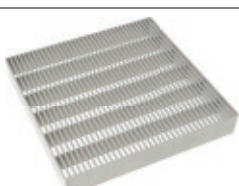
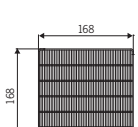
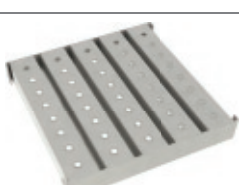
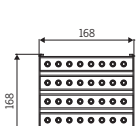
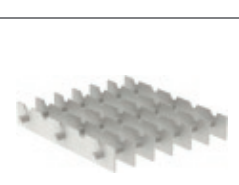
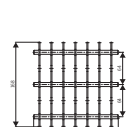

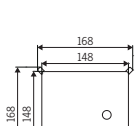
**ACO gūlija 157 – teleskopiski – pagarināši elementi**

Attēls	Zīmējums	Apraksts	Materiāls	Kods	Cena LVL bez PVN
		Pagarināošs elements bez atloka	1.4301	408249	29,-
			1.4404	408259	54,-
		Pagarināošs elements ar līmējamu atloku	1.4301	408206	59,-
			1.4404	408216	85,-
		Pagarināošs elements ar mehāniski stiprināmu atloku ar skrūvēm	1.4301	408207	66,-
			1.4404	408217	109,-

**ACO gūlija 157 – teleskopiski – piederumi un rezerves daļas**

Attēls	Zīmējums	Apraksts	Materiāls	Kods	Cena LVL bez PVN
		Netīrumu uztvērējs ar 0,6 litru tilpumu gūlijām ar vertikālo izvadu	1.4301	408202	16,-
			1.4404	408212	18,-
		Netīrumu uztvērējs ar 0,3 litru tilpumu gūlijām ar horizontālo izvadu	1.4301	408203	12,-
			1.4404	408213	14,-
		Sifons	1.4301	408200	33,-
			1.4404	408210	38,-
		Sifona blīvgredzens	Nitrila gumija	408201	4,-
		Berzes blīvgredzens	Nitrila gumija	408205	7,-

## ACO gūlija 157 – režģi, piemēroti rāmjiem 200x200mm




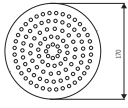

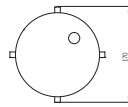
Attēls	Zīmējums	Slodzes klase	Virsmas	Materiāls	Kods	Cena LVL bez PVN	
		Šūnveida režģis	L15	Pretslīdes	1.4301	408090*	23,-
					1.4404	408190	29,-
				Gluda	1.4301	408091	23,-
					1.4404	408191	29,-
		Perforēts režģis	L15	Gluda	1.4301	408092	23,-
					1.4404	408192	27,-
		Pakāpjveida režģis	M125	Pretslīdes	1.4301	408093	38,-
					1.4404	408193	49,-
				Gluda	1.4301	408020	35,-
					1.4404	408120	46,-
		Pakāpjveida režģis	C250	Gluda	1.4301	408043	44,-
					1.4404	408143	58,-
		Heelsafe „papēžu drošs” režģis	L15	Gluda	1.4301	408022	36,-
					1.4404	408122	40,-
		„Volcano” režģis	L15	Pretslīdes	1.4301	408094	17,-
					1.4404	408194	21,-
		„Arla” režģis	L15	Pretslīdes	1.4301	408023	18,-
					1.4404	408123	22,-
		Spraugu pārsegs	M125	Gluda	1.4301	408021	53,-
					1.4404	408121	68,-

\*Standarta noliktavas artikuls

ACO gūlija 157 – režģi, piemēroti rāmjiem 250x250mm

Attēls	Zīmējums		Slodzes klase	Virsmas	Materiāls	Kods	Cena LVL bez PVN
		Šūnveida režģis	L15	Pretslīdes	1.4301	408095	31,-
					1.4404	408195	42,-
				Gluda	1.4301	408096	31,-
					1.4404	408196	42,-
		Perforēts režģis	L15	Gluda	1.4301	408097	30,-
					1.4404	408197	36,-
		Pakāpjveida režģis	M125	Pretslīdes	1.4301	408028	58,-
					1.4404	408128	99,-
				Gluda	1.4301	408029	53,-
					1.4404	408129	95,-
		Pakāpjveida režģis	C250	Gluda	1.4301	408044	76,-
					1.4404	408144	111,-
		Heelsafe „papēžu drošs” režģis	L15	Gluda	1.4301	408031	51,-
					1.4404	408131	59,-
		„Volcano” režģis	L15	Pretslīdes	1.4301	408033	26,-
					1.4404	408133	33,-
		„Arla” režģis	L15	Pretslīdes	1.4301	408032	27,-
					1.4404	408132	34,-
		Spraugu pārsegs	M125	Gluda	1.4301	408030	72,-
					1.4404	408130	93,-

ACO gūlija 157 – režģi gūlijām vinila grīdās

Attēls	Zīmējums	Slodzes klase	Virsmas	Materiāls	Kods	Cena LVL bez PVN	
		Pakāpjveida režģis	L15	Gluda	1.4301	97146	49,-
					1.4404	97367	64,-
		Perforēts režģis	L15	Gluda	1.4301	97152	26,-
					1.4404	97369	33,-
		Spraugu pārsegs	L15	Gluda	1.4301	97154	45,-
					1.4404	97370	53,-

**ACO gūlija 218 – fiksēta augstuma – horizontāls un vertikāls izvads**

- Higiēnas dizains iekļauj lielā rādiusā veidotas kontūras, dziļi stieptus elementus un līdz minimumam samazināts metināto šuvju daudzums, lai novērstu plaisas un stūrus, kur viegli uzkrājas un aug baktērijas; saskaņā ar EN 1672 un EN ISO 14159.
- Nerūsējošā tērauda gūlijas pilnībā atbilst EN 1253.
- Pieejams 1.4301 (304) vai 1.4404 (316L) klases nerūsējošais tērauds.
- Sausais pacēlums pirms izvada, nodrošina visa ūdens aizplūšanu.
- Pilnībā izņemams un viegli tīrāms, nerūsējošā tērauda sifons.
- Noņemams, higiēnisks un izturīgs pret koroziju Nitrila sifona rokturis.
- Lielas caurplūdes gūlija – 5 l/s.
- Gūlijas augšdaļas rāmja izmērs: 300x300 mm.
- Izvads DN 100/150 (110 mm vai 160 mm OD) vertikālajam izvadam un DN 100 (110 mm OD) horizontālajam izvadam.
- Plašs klāsts ar režģiem no slodzes klases L15 – M125 (EN 1253) vai C250 (EN 124).
- Pēc izvēles pieejams liela tilpuma netīrumu uztvērējs 0,7 litri (horizontāls izvads) vai 1,4 litri (vertikāls izvads).


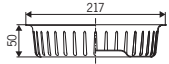

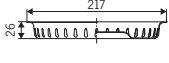

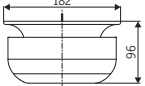

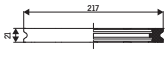
**ACO gūlija 218 – fiksēta augstuma – vertikāls izvads**

Attēls	Zīmējums	DN/OD	Sifons	Materiāls	Kods	Cena LVL bez PVN	
		300×300 mm	100/110 mm	bez sifona	1.4301	408004	110,-
					1.4404	408104	128,-
				ar sifonu	1.4301	408005	146,-
					1.4404	408105	180,-
		300×300 mm	150/160 mm	bez sifona	1.4301	408006	116,-
					1.4404	408106	136,-
				ar sifonu	1.4301	408007	158,-
					1.4404	408107	188,-

**ACO gūlija 218 – fiksēta augstuma – horizontāls izvads**

Attēls	Zīmējums	DN/OD	Sifons	Materiāls	Kods	Cena LVL bez PVN	
		300×300 mm	100/110 mm	bez sifona	1.4301	408012	106,-
					1.4404	408112	131,-
				ar sifonu	1.4301	408013	148,-
					1.4404	408113	184,-


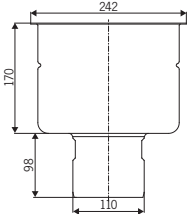

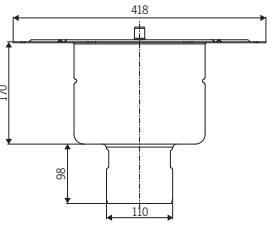

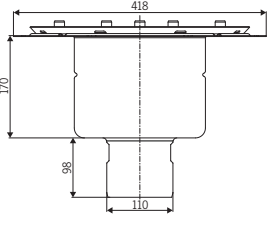
ACO gūlija 218 – fiksēts augstums – piederumi un rezerves daļas

Attēls	Zīmējums	Apraksts	Materiāls	Kods	Cena LVL bez PVN
		Netīrumu uztvērējs ar 0,6 litru tilpumu gūlijām ar vertikālo izvadu	1.4301	408222	19,-
			1.4404	408232	22,-
		Netīrumu uztvērējs ar 0,3 litru tilpumu gūlijām ar horizontālo izvadu	1.4301	408223	16,-
			1.4404	408233	19,-
		Sifons	1.4301	408220	42,-
			1.4404	408230	52,-
		Sifona blīvgredzens	Nitrila gumija	408221	7,-

## ACO gūlija 218 – teleskopisks – horizontāls un vertikāls izvads

- Higiēnas dizains iekļauj lielā rādiusā veidotas kontūras, dziļi stieptus elementus un līdz minimumam samazināts metināto šuvju daudzums, lai novērstu plaisas un stūrus, kur viegli uzkrājas un aug baktērijas; saskaņā ar EN 1672 un EN ISO 14159.
- Nerūsējošā tērauda gūlijas pilnībā atbilst EN 1253.
- Pieejams 1.4301 (304) vai 1.4404 (316L) klases nerūsējošais tērauds.
- Sausais pacēlums pirms izvada, nodrošina visa ūdens aizplūšanu.
- Pilnībā izņemams un viegli tīrāms, nerūsējošā tērauda sifons.
- Noņemams, higiēnisks un izturīgs pret koroziju Nitrila sifona rokturis.
- Lielas caurplūdes gūlijas – 5 l/s.
- Berzes augstuma regulēšana un 360° regulējama augšdaļa.
- Gūlijas augšdaļas rāmja izmērs: 300x300 mm.
- Izvads DN 100/150 (110 mm vai 160 mm OD) vertikālajam izvadam un DN 100 (110 mm OD) horizontālajam izvadam.
- Plašs klāsts ar režģiem no slodzes klases L15 – M125 (EN 1253) vai C250 (EN 124).
- Pēc izvēles pieejams liela tilpuma netīrumu uztvērējs 0,7 litri (horizontāls izvads) vai 1,4 litri (vertikāls izvads).
- Gūlijas korpuss bez atloka vai integrētu membrānas atloku, līmēšanai vai mehāniskai stiprināšanai.


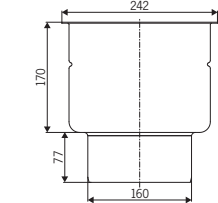

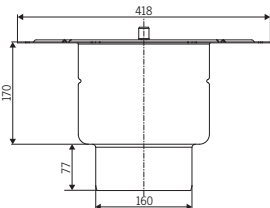

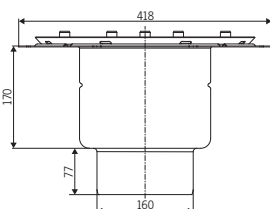
## ACO gūlija 218 – teleskopiska – vertikāls izvads

Attēls	Zīmējums	DN/OD	Sifons	Materiāls	Kods	Cena LVL bez PVN
		100/110 mm	bez sifona	1.4301	408060	60,-
				1.4404	408160	65,-
			ar sifonu	1.4301	408061	101,-
				1.4404	408161	120,-
		100/110 mm	bez sifona	1.4301	408062	94,-
				1.4404	408162	112,-
			ar sifonu	1.4301	408063	136,-
				1.4404	408163	46,-
		100/110 mm	bez sifona	1.4301	408064	133,-
				1.4404	408164	165,-
			ar sifonu	1.4301	408065	174,-
				1.4404	408165	217,-


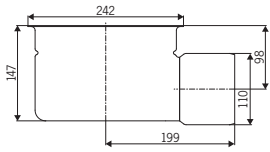

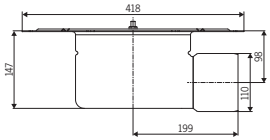

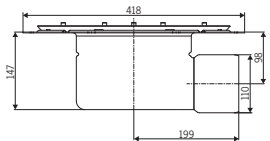
Tabula turpinās nākamā lapaspusē.




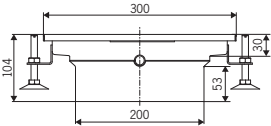

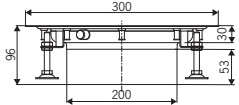

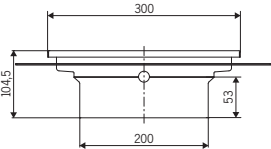

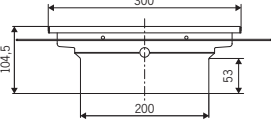
ACO gūlija 218 – teleskopiska – vertikāls izvads

Attēls	Zīmējums	DN/OD	Sifons	Materiāls	Kods	Cena LVL bez PVN	
		Bez atloka	150/160 mm	bez sifona	1.4301	408066	65,-
					1.4404	408166	72,-
				ar sifonu	1.4301	408067	115,-
					1.4404	408167	127,-
		Līmējams atloks	150/160 mm	bez sifona	1.4301	408068	100,-
					1.4404	408168	121,-
				ar sifonu	1.4301	408069	136,-
					1.4404	408169	174,-
		Mehāniski stiprināms atloks	150/160 mm	bez sifona	1.4301	408070	135,-
					1.4404	408170	172,-
				ar sifonu	1.4301	408071	177,-
					1.4404	408171	224,-


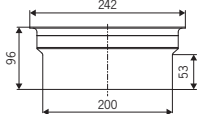

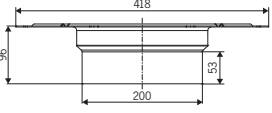

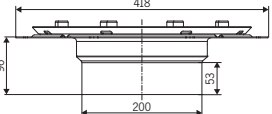
ACO gūlija 218 – teleskopiska – horizontāls izvads

Attēls	Zīmējums	DN/OD	Sifons	Materiāls	Kods	Cena LVL bez PVN	
		Bez atloka	100/110 mm	bez sifona	1.4301	408084	65,-
					1.4404	408184	63,-
				ar sifonu	1.4301	408085	101,-
					1.4404	408185	117,-
		Līmējams atloks	100/110 mm	bez sifona	1.4301	408086	80,-
					1.4404	408186	108,-
				ar sifonu	1.4301	408087	126,-
					1.4404	408187	161,-
		Mehāniski stiprināms atloks	100/110 mm	bez sifona	1.4301	408088	123,-
					1.4404	408188	161,-
				ar sifonu	1.4301	408089	165,-
					1.4404	408189	214,-


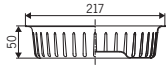

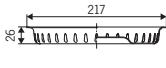

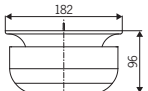

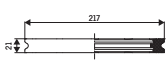


## ACO gūlija 218 – teleskopiska – gūlijas augšdaļa

Attēls	Zīmējums	Apraksts	Režģa augstums	Materiāls	Kods	Cena LVL bez PVN
		Kvadrātveida augšdaļa 300x300 mm (betona, flīžu vai epoksīda grīdām)	30 mm	1.4301	408228	54,-
				1.4404	408238	67,-
		Augšdaļa vinila grīdām	30 mm	1.4301	408242	141,-
				1.4404	408252	149,-
		Augšdaļa ar plāno atloku	30 mm	1.4301	408243	125,-
				1.4404	408253	131,-
		Augšdaļa ar plāno atloku un infiltrācijas drenāžu	30 mm	1.4301	408247	124,-
				1.4404	408257	132,-


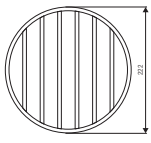

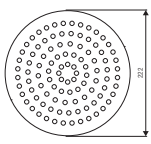

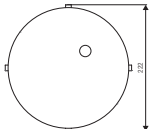
## ACO gūlija 218 – teleskopiski – pagarināši elementi

Attēls	Zīmējums	Apraksts	Materiāls	Kods	Cena LVL bez PVN
		Pagarināšis elements bez atloka	1.4301	408209	50,-
			1.4404	408219	45,-
		Pagarināšis elements ar līmējamu atloku	1.4301	408226	79,-
			1.4404	408236	87,-
		Pagarināšis elements ar mehāniski stiprināmu atloku ar skrūvēm	1.4301	408227	108,-
			1.4404	408237	140,-


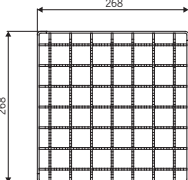

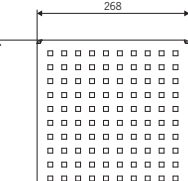

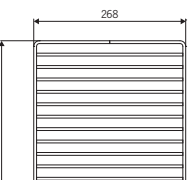

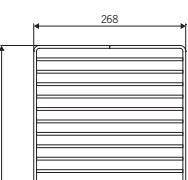

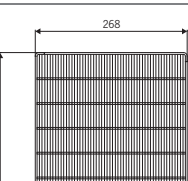

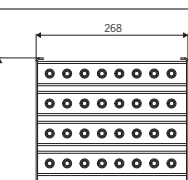
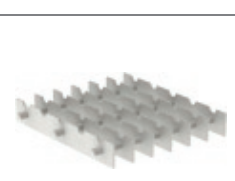
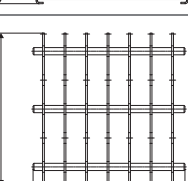

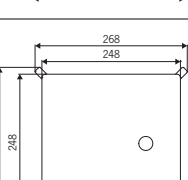
ACO gūlija 218 – teleskopiski – piederumi un rezerves daļas

Attēls	Zīmējums	Apraksts	Materiāls	Kods	Cena LVL bez PVN
		Netīrumu uztvērējs ar 1,4 litru tilpumu gūlijām ar vertikālo izvadu	1.4301	408222	19,-
			1.4404	408232	22,-
		Netīrumu uztvērējs ar 0,7 litru tilpumu gūlijām ar horizontālo izvadu	1.4301	408223	16,-
			1.4404	408233	19,-
		Sifons	1.4301	408220	42,-
			1.4404	408230	52,-
		Sifona blīvgredzens	Nitrila gumija	408221	7,-
		Berzes blīvgredzens	Nitrila gumija	408225	10,-

ACO gūlija 218 – režģi, gūliju augšdaļām, vinila grīdām

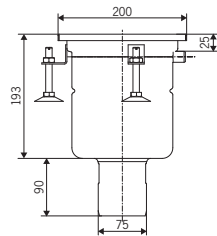
Attēls	Zīmējums	Slodzes klase	Virsmas	Materiāls	Kods	Cena LVL bez PVN	
		Pakāpjveida režģis	L15	Gluda	1.4301	97148	68,-
					1.4404	97388	91,-
		Perforēts režģis	L15	Gluda	1.4301	97153	40,-
					1.4404	97390	56,-
		Spraugu pārsegs	L15	Gluda	1.4301	97156	68,-
					1.4404	97391	81,-

## ACO gūlija 218 – režģi, piemēroti rāmjiem 300x300 mm

Attēls	Zīmējums	Slodzes klase	Virsmas	Materiāls	Kods	Cena LVL bez PVN	
		Šūnveida režģis	L15	Pretslīdes	1.4301	408034	42,-
					1.4404	408134	58,-
				Gluda	1.4301	408035	42,-
					1.4404	408135	58,-
		Perforēts režģis	L15	Gluda	1.4301	408036	39,-
					1.4404	408136	47,-
		Pakāpjveida režģis	M125	Pretslīdes	1.4301	408037	77,-
					1.4404	408137	136,-
				Gluda	1.4301	408038	71,-
					1.4404	408138	130,-
		Pakāpjveida režģis	C250	Gluda	1.4301	408045	99,-
					1.4404	4080145	146,-
		Heelsafe „papēžu drošs” režģis	L15	Gluda	1.4301	408040	59,-
					1.4404	408140	79,-
		„Volcano” režģis	L15	Pretslīdes	1.4301	408042	35,-
					1.4404	408142	45,-
		„Arla” režģis	L15	Pretslīdes	1.4301	408041	40,-
					1.4404	408141	51,-
		Spraugu pārsegs	M125	Gluda	1.4301	408039	99,-
					1.4404	408139	137,-

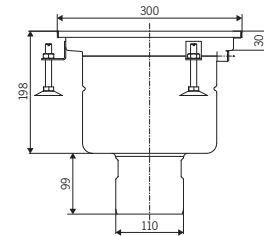
Caurplūde

ACO gülija 157 – fiksēts augstums



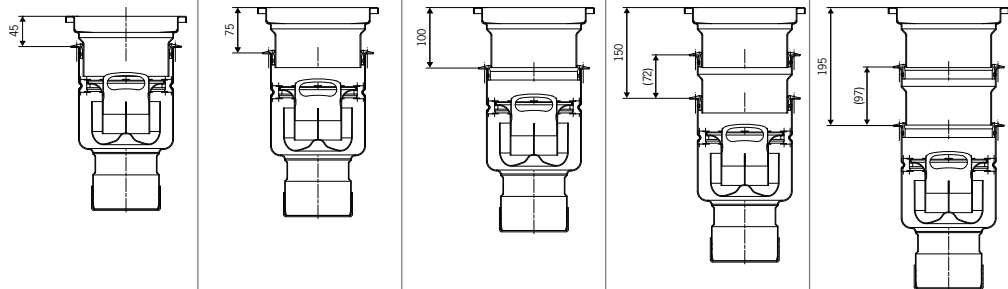
Caurplūde [l/s]		
DN 70	Horizontāla	2.6
	Vertikāla	2.7
DN 100	Horizontāla	2.8
	Vertikāla	3.5

ACO gülija 157 – fiksēts augstums



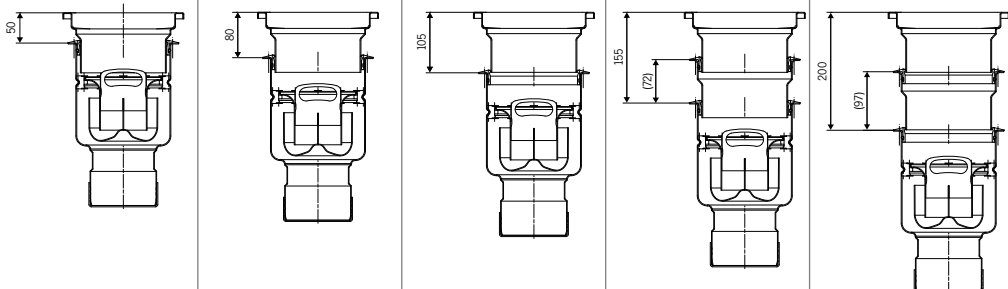
Caurplūde [l/s]		
DN 100	Horizontāla	4.4
	Vertikāla	5
DN 150	Vertikāla	5

ACO gülija 157 – teleskopiska



Caurplūde [l/s]						
DN 70	Horizontāla	2.6	2.8	3.0	3.2	3.4
	Vertikāla	2.7	2.9	3.0	3.2	3.4
DN 100	Horizontāla	2.8	3.2	3.6	4.1	4.5
	Vertikāla	3.5	3.9	4.1	4.3	4.5

ACO gülija 218 – teleskopiska



Caurplūde [l/s]						
DN 100	Horizontāla	4.4	4.5	4.8	5	5.5
	Vertikāla	5	5.4	5.6	5.9	6.3
DN 150	Vertikāla	5	5.4	5.6	5.9	6.3

## Tīrīšanas metodes

### Tīrīšanas metodes

Gan nerūsējošais tērauds, gan NBR ir viegli tīrāmi. Mazgājams ar karstu ūdeni un ziepēm vai maigu mazgāšanas līdzekli, kam seko skalošana ar tekošu ūdeni – piemērotākie tīrīšanas veidi industriālās vietās. Uzlabotu estētisko izskatu var panākt, ja nomazgātās virsmas tiek noslaucītas sausa.

### Secinājumi

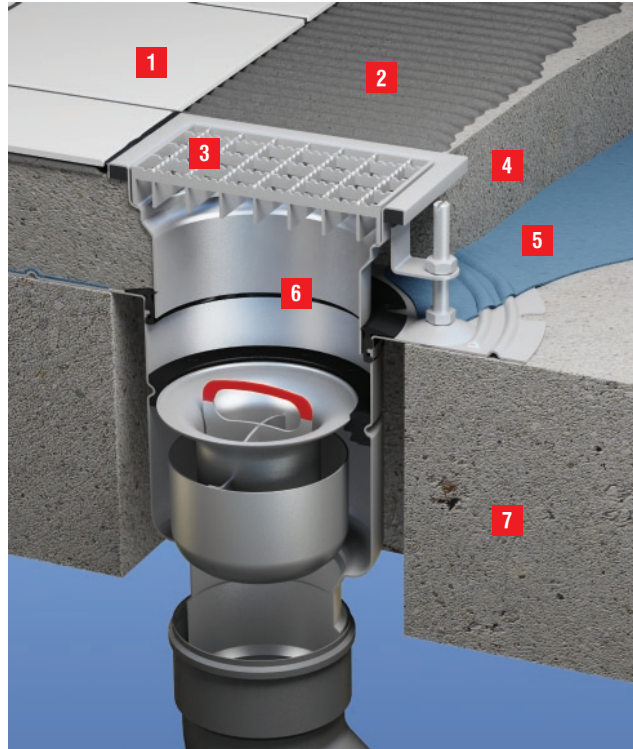
Ja visi ieteikumi un pasākumi, kas norādīti zemākesošajā tabulā, ir izmēģināti, nerūsējošo tēraudu ir iespējams tīrīt mehāniski. Lūdzu, sazinieties ar ACO konsultantiem.

Problēma	Tīrīšanas aģents	Piezīmes
Regulāra tīrīšana, visām virsmām.	Ziepes vai maigs mazgāšanas līdzeklis un ūdens.	Noberž ar sūkli, noskalo ar tīru ūdeni, notīra sausu pēc vajadzības.
Pirkstu nospiedumi, visām virsmām.	Ziepes un karsts ūdens vai organiskais šķīdinātājs (piem., acetons, alkohols).	Pēc apstrādes noskalo ar tīru ūdeni, notīra sausu pēc vajadzības.
Noturīgi traipi un nevēlamas krāsas izmaiņas.	Maigs tīrīšanas šķīdums (piem., Jif, Goddard stainless Steel Care).	Pēc apstrādes labi noskalot virsmas ar tīru ūdeni un noslauka sausu.
Eļļas un tauku traipi uz visām virsām.	Organisks šķīdinātājs (piem., acetons, alkohols, trihloretilēns).	Pēc apstrādes noberž ar ziepēm un labi noskalo virsmas ar tīru ūdeni un noslauka sausu.
Rūsas un citi korozijas produkti.	Skābeņskābe. Tīrīšanas šķīdums ir jāuznes ar otu un jāļauj nostāvēt 15 – 20 minūtes, pēc tam noskalo ar ūdeni. Var tikt lietots „Jif” galīgai tīrīšanai.	Pēc apstrādes labi noskalot virsmas ar tīru ūdeni (lietojot tīrīšanas līdzekļus, jāņem vērā neliela skābes daudzuma esamība).
Skrambas uz virsmām.	Mājsaimniecības sintētisko šķiedru mazgāšanas lupatiņa (piem., Scotch Brite fibre pad). Dziļākiem skrāpējumiem – mehāniskās metodes, tādas kā pulēšana. Turpina tīrīšanu ar ziepēm vai mazgāšanas līdzekli.	Nelietot parasto metāla audumu (dzelzs daļiņas var iekļūt nerūsējošā tērauda virsmā un tādējādi radīt tālākas problēmas virsmas izskatā).

## Uzstādīšanas ieteikumi

Gūlija ar teleskopisko atloku, betona starpstāvu pārseguma konstrukcijā.

- 1** Keramiskās flīzes
- 2** Flīžu līme
- 3** Mastikas blīvējums
- 4** Betona izlīdzinošais slānis
- 5** Hidroizolācijas membrāna
- 6** Gūlija
- 7** Betona starpstāvu pārsegums



Gūlija ar teleskopisko atloku un pagarinājuma elementu, betona starpstāvu pārseguma konstrukcijā.

- 1** Keramiskās flīzes
- 2** Flīžu līme
- 3** Mastikas blīvējums
- 4** Betona izlīdzinošais slānis
- 5** Hidroizolācijas membrāna
- 6** Siltumizolācija
- 7** Gūlija ar dubulto atloku
- 8** Betona starpstāvu pārsegums



**Gūlija ar teleskopisko atloku un pagarinājuma elementu, betona grīdas konstrukcijā.**

- 1** Keramiskās flīzes
- 2** Flīžu līme
- 3** Mastikas blīvējums
- 4** Betona izlīdzinošais slānis
- 5** Hidroizolācijas membrāna
- 6** Gūlija ar atloku
- 7** Monolīta betona grīda
- 8** Blietēta grunts



**Gūlija ar teleskopisko atloku, betona grīdas konstrukcijā.**

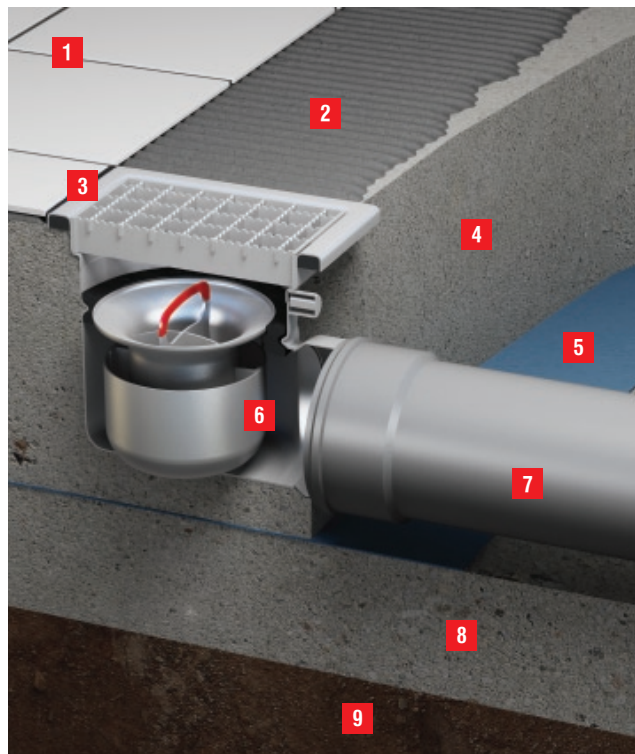
- 1** Keramiskās flīzes
- 2** Flīžu līme
- 3** Mastikas blīvējums
- 4** Betona izlīdzinošais slānis
- 5** Hidroizolācijas membrāna
- 6** Siltumizolācija
- 7** Gūlija ar dubultu atloku
- 8** Monolīta betona grīda
- 9** Blietēta grunts



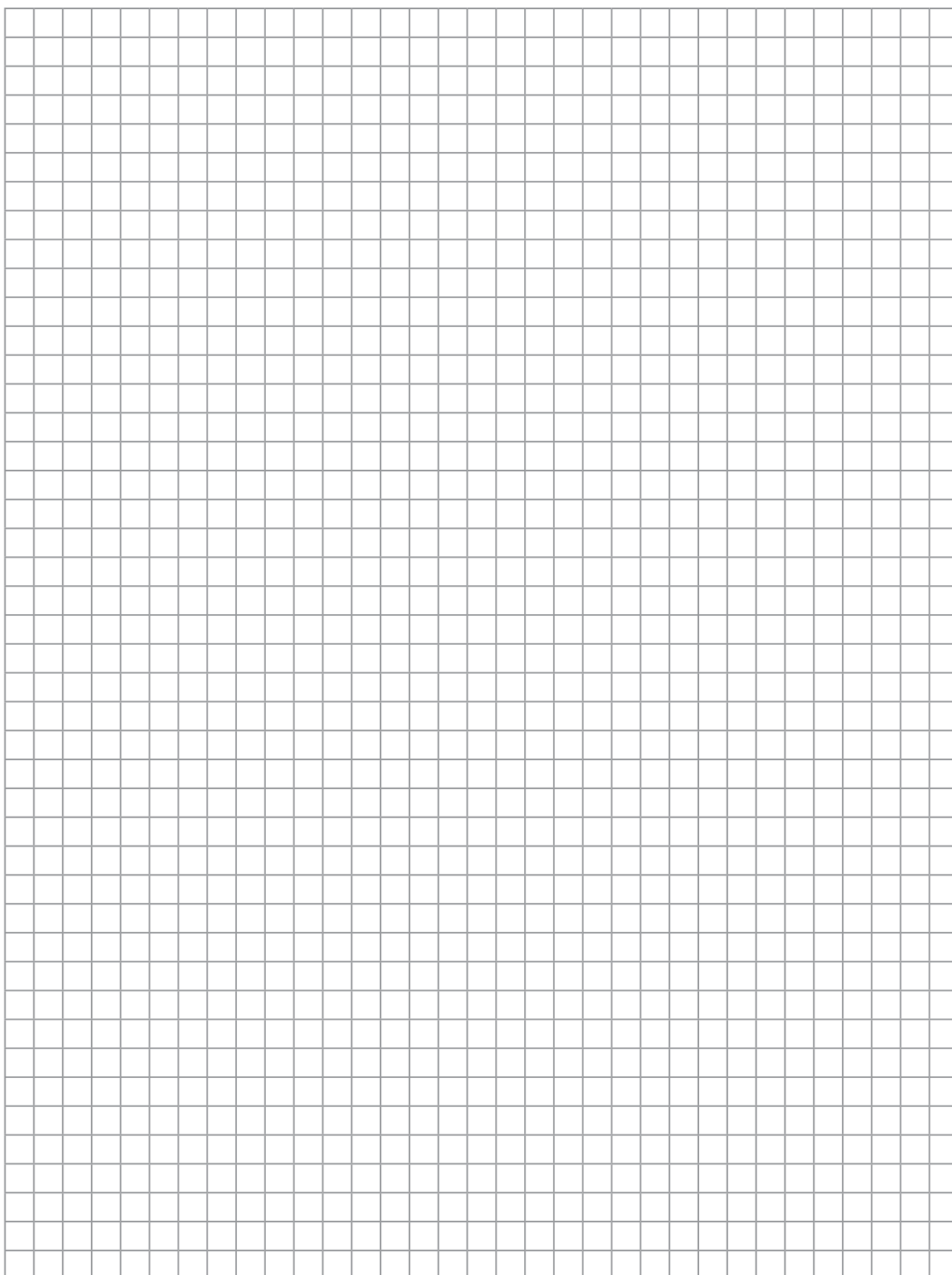


**Fiksēta augstuma gūlija, betona grīdas konstrukcijā**

- 1** Keramiskās flīzes
- 2** Flīžu līme
- 3** Mastikas blīvējums
- 4** Betona izlīdzinošais slānis
- 5** Hidroizolācijas membrāna
- 6** Gūlija
- 7** Notekcaurule
- 8** Monolīta betona grīda
- 9** Blietēta grunts







## ACO produktu grupas



### Ēku drenāža

- Nerūsējošā tērauda kanāli un gūlijas
- Balkonu un terašu drenāža
- Dušas telpu drenāža
- Nerūsējošā tērauda caurules
- Pretvārsti
- Revīzijas vāki
- Tauku atdalītāji
- Cietes atdalītāji

### Civīlā celtniecība

- Virsmas drenāžas kanāli
- Čuguna vāki kanalizācijas lūkam
- Naftas produktu atdalītājs
- Koku aizsardzības sistēmas

### Celtniecības elementi

- Drenāžas sistēmas privātmājām
- Kājslauķi
- Gaismas šahtas
- Zāliena režģi
- Lietus notekas jumtiem

**Piezīme:** Kompānija patur tiesības bez iepriekšēja brīdinājuma mainīt tehnisko informāciju, dizainu un cenas.

### ACO Nordic SIA

Ganību dambis 7A,  
Rīga, LV-1045, Latvija  
Tāl. +371 67 377 927  
Fakss +371 67 828 430  
www.aco.lv

ACO. Kvalitatīva un droša ūdens vadība