

Tīrai un higiēniskai videi

Katalogs ACO 2012-08 LV

Spēkā no 01.01.2012

Visas cenas ir bez PVN

Saturs

Vispārīgi	page
<i>levads</i>	3
<i>Kādēļ izvēlēties nerūsējošo tēraudu?</i>	3
<i>Kādēļ izvēlēties ACO nerūsējošā tērauda kanālus?</i>	3
<i>Nerūsējošā tērauda virsmas kopšana</i>	3
<i>Higiēnas standarti</i>	4
<i>Pretslīdes pasākumi</i>	4
<i>Sertifikācija</i>	4
Sistēmas pārskats	
<i>Īpašības</i>	5
Priekšrocības	
<i>Priekšrocības projektētājiem</i>	6
<i>Priekšrocības uzstādīšanā</i>	6
<i>Priekšrocības klientam</i>	6
ACO Nerūsējošā tērauda kanālu pārskats	
<i>Nerūsējošā tērauda kanāli</i>	7
Saistīto produktu klāsts	
<i>ACO Nerūsējošā tērauda kanāli ar ACO gūlīju EG 150</i>	12
<i>ACO Nerūsējošā tērauda kanālu šūnveida režģi</i>	12
<i>ACO Nerūsējošā tērauda kanālu piederumi un rezerves daļas</i>	13
<i>ACO Nerūsējošā tērauda kanāli ar ACO gūlīju EG 218</i>	14
<i>ACO Nerūsējošā tērauda kanālu šūnveida režģi</i>	15
<i>ACO Nerūsējošā tērauda kanālu piederumi un rezerves daļas</i>	16
Caurplūde	
<i>Caurplūde</i>	18
Izbūves augstums	
<i>Izbūves augstums</i>	19
Tīrīšanas metodes	
<i>Tīrīšanas metodes</i>	20
<i>Secinājumi</i>	20
Uzstādīšanas ieteikumi	
<i>ACO Nerūsējošā tērauda kanāli – standarta – gūlīja ar limējamu atloku; Flīžu grīda</i>	21
<i>ACO Nerūsējošā tērauda kanāli – standarta – gūlīja ar mehāniski stiprināmu atloku; Flīžu grīda</i>	22
<i>ACO Nerūsējošā tērauda kanāli – standarta – gūlīja bez atloka; Grīda ar epoksīda apdari</i>	23
<i>ACO Nerūsējošā tērauda kanāli – vinila tipa - gūlīja bez atloka; Vinila grīda</i>	24
<i>ACO Nerūsējošā tērauda kanāli – pagarināta tipa - gūlīja bez atloka; Flīžu grīda</i>	25
<i>ACO Nerūsējošā tērauda kanāli – teleskopiska tipa - gūlīja bez atloka; Flīžu grīda</i>	26

Vispārīgs apraksts

Vispārīgi

ACO nerūsējošā tērauda kanālu pielietojums:

- Virtuves
- Pārtikas pārstrādes uzņēmumi
- Alus darītavas, konservu u.c. ražotnes
- Aukstās noliktavas
- Laboratorijas
- Ķīmijas un farmācijas industrija

ACO nerūsējošā tērauda kanāli tiek uzstādīti vietās, kur ir stingras higiēnas, pretkorozijas un izturības prasības.



Kādēļ izvēlēties nerūsējošo tēraudu?

Nerūsējošam tēraudam piemīt šādas unikālas īpašības:

- Augsta korozijas izturība
- Bez porām, viegli tīrāms un dezinficējams
- Estētiski patīkams
- Iztur ekstrēmas temperatūras un termisko triecienu
- Lineārās izplešanās koeficients līdzīgs betonam
- 100% pārstrādājams materiāls

Visas ACO kanāli tiek ražoti no austenīta nerūsējošā tērauda markas 1.4301 (304) vai 1.4404 (316L), saskaņā ar EN 10088.

EN 10088	AISI
1.4301	304
1.4404	316L

Tabula 1

Kādēļ izvēlēties ACO nerūsējošā tērauda kanālus?

Kā lielākajam nerūsējošā tērauda drenāžas sistēmu ražotājam, ACO ir zināšanas, pieredze un kompetence, lai piedāvātu optimālākos risinājumus drenāžas sistēmām, jebkuram pielietojumam. Tādēļ ACO piedāvā projektētājiem plašas iespējas izvēlēties no standarta produktu klāstā, kā arī individuālus risinājumus jebkurai situācijai.

Nerūsējošā tērauda virsmas kopšana

Nerūsējošā tērauda apstrādes procesos - griešana, veidošana un metināšana, tā virsma tiek ietekmēta un, ja netiek veikti speciāli pasākumi, materiāls sāks korodēt un galu galā sabrūk. Tādēļ saražojot gala produktu, ir vitāli nepieciešams apstrādāt nerūsējošā tērauda virsmas, lai nodrošinātu pilnīgu korozijas aizsardzību. Piemērojot virsmas pasīvēšanu kā pirmējo apstrādi, nerūsējošā tērauda korozijas izturība var tikt pilnībā atjaunota, tā sākotnējā stāvoklī, tādējādi nodrošinot garu un uzticamu kalpošanas laiku nezaudējot tā estētisko izskatu.

ACO virsmas apstrādes metodes:

- Kodināšana (apstrāde ar skābi)
Visi ACO kanāli tiek kodināti iegremdējot pēc kārtas vairākās skābes vannās. Šī ir fundamentāla ražošanas sastāvdaļa, lai noņemtu dzels daļiņas, kas ir nonākušas uz virsmas ražošanas procesā, kā arī lai atjaunotu hroma novājinātos laukumus, kas radušies metināšanas rezultātā. ACO ir viena no lielākajām un modernākajām pasīvēšanas / kodināšanas iekārtām Eiropā, kas nodrošina optimālu korozijas izturību.
- Elektropulēšana (elektroķīmisks process)
Pēc virsmu kodināšanas, daži no produktiem tiek iegremdēti elektrolītiskā šķīdumā, kurā gatavais produkts kļūst par anodu līdzstrāvas elektriskajā ķēdē. Šo procesu raksturo selektīvi uzbrukumi virsmas daļiņām, pakāpeniski padarot virsmu gludāku un spožāku. Visi nerūsējošā tērauda režģi ir standarta versijā elektropulēti.

Higiēnas standarti

Lai saglabātu tīru un ilgtspējīgu higiēnisku vidi ēdiena gatavošanas un pārstrādes vietās, ir svarīgi, ka drenāžas elementiem ir izstrādāti un ražoti saskaņā ar stingrākajiem standartiem, lai līdz minimumam samazinātu vietas konstrukcijā, kur var aizķerties un augt baktērijas.

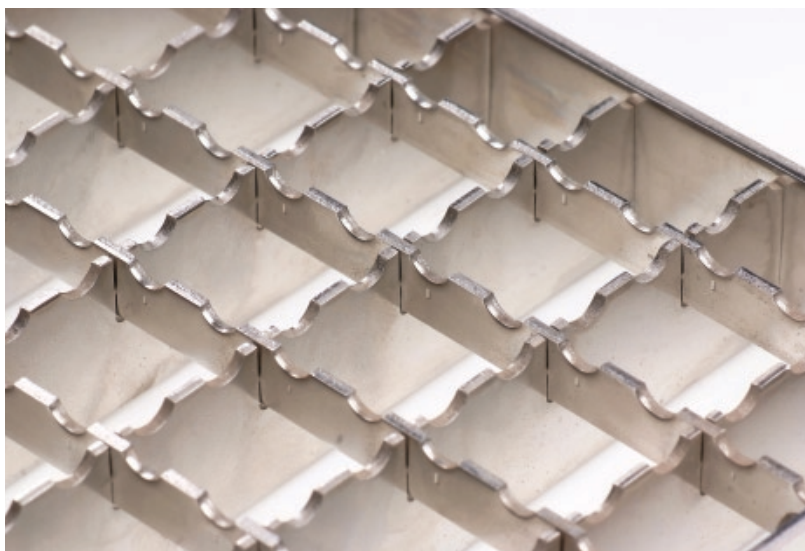
Pretslīdes pasākumi

Paslidēšanas sekas, strādājot pārtikas pārstrādes uzņēmumos un virtuvēs zonās, var būt ļoti nopietnas.

Vietās, kur potenciāli varētu paslidēt, ir ieteicami režģi ar pretslīdes virsmu. Šī iemesla dēļ, ACO klāstā pieejami režģi ar speciālu, pretslīdes virsmu.

Sertifikācija

ACO nerūsējošā tērauda kanāli tiek ražoti un testēti saskaņā ar EN 1253 – gūlījas iekštelpās.



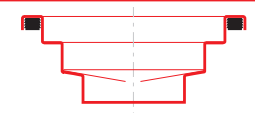
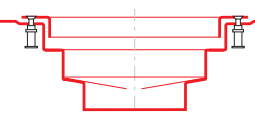
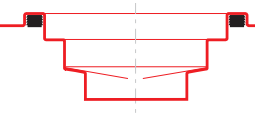

Šūnveida režģis ar pretslīdes virsmu

Sistēmas pārskats

ACO Nerūsējošā tērauda kanāli ir izstrādāti, lietošanai industriālās zonās, kur higiēnas, ilgmūžības un veiktspējas prasības ir pašas svarīgākās. ACO nerūsējošā tērauda kanāli ir pieejami ar dažāda veida modifikācijām – dažāda kanālu ietilpība, caurplūde, izmēri un dažādi izvadu diametri, lai piemērotos visdažādākajām situācijām.

Grīdas konstrukcija un dziļums, kopā ar hidroizolācijas membrānu, spēlē ļoti nozīmīgu lomu nerūsējošā tērauda kanālu izvēlē. ACO piedāvā 4 dažādu konfigurāciju kanālus, skatīt tabulu zemāk.

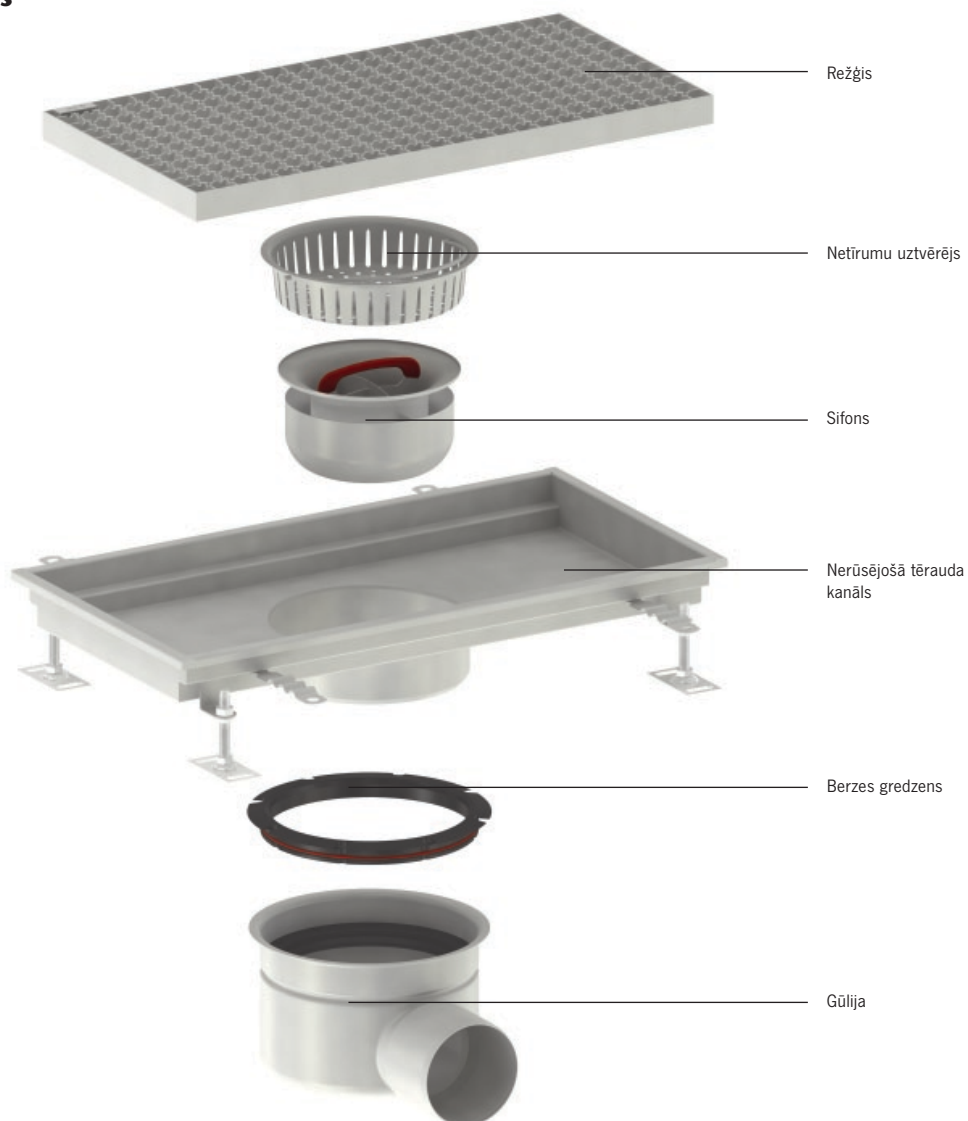
- Standarta tipa: betona grīda, flīžu grīda, grīda ar epoksīda apdari
- Vinila tipa: vinila grīda
- Pagarināta tipa: flīžu grīda (BEZ infiltrācijas mitruma novadīšanas)
- Teleskopiska tipa: flīžu grīda (AR infiltrācijas mitruma novadīšanas)

Standarta tipa	
Vinila tipa	
Pagarināta tipa	
Teleskopiska tipa	

Tabula 2



Sistēmas pārskats



Priekšrocības

Priekšrocības projektētājiem

- Pilnībā atbilst EN 1253.
- Izgatavots no izturīgā un ilgmūžīgā nerūsējošā tērauda.
- Kanāla augšdaļas maliņa tiek piegādāta jau ar gumijas blīvējumu.
- Četru veidu kanāli, piemēroti visām tipiskākajām grīdas apdarēm – betona, fližu, vinila un epoksīda apdares grīdas.
- Viegla un ātra teleskopiska pievienošana gūlijai.
- Uzticama hidroizolācijas membrānas pievienošana, pēc izvēles.
- Augstas caurplūdes.
- Viegli specificējama sistēma.
- Optimāli higiēnas prasību risinājumi.

Priekšrocības uzstādīšanā

- Pilnībā atbilst EN 1253.
- Viegla un ātra teleskopiska pievienošana gūlijai.
- Uzticama hidroizolācijas membrānas pievienošana, pēc izvēles.
- Berzes gredzens viegli piemērojams, lai būtu iespējama infiltrācijas ūdens drenāža.
- Augstumā regulējama uzstādīšana ar teleskopisku malas konfigurāciju.
- Uzstādot, viegli savienojums ar vinila grīdu, ko nodrošina īpašs malas profils.
- Standarta kanāla malas pildījums nodrošina ilgmūžību un novērš laika ietilpīgo malas aizdari

Priekšrocības klientam

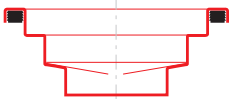

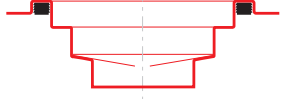
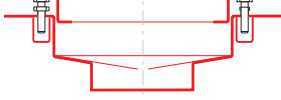
- Pilnībā atbilst EN 1253.
- Optimāli higiēnas prasību risinājumi.
- Pieejami pretslīdes režģi, lielāki ekspluatācijas drošībai.
- Viegla tīrīšanai ar zemākām izmaksām.
- Izgatavots no izturīgā un ilgmūžīgā nerūsējošā tērauda.
- Netīrumu uztvērējs, pēc izvēles.
- Kanāla malas aizpildījums ilgmūžībai un higiēnai.

ACO Nerūsējošā tērauda kanālu pārskats

Ar turpmāk aprakstītajiem 6. soļiem, šis pārskats var palīdzēt projektētājam izvēlēties piemērotākos kanālus katrai uzstādīšanas situācijai.

1. SOLIS – kanāla tipa izvēle

Tabula zemāk ir palīgs, lai izvēlētos kanāla tipu atkarībā no hidroizolācijas membrānas un grīdas apdares īpatnībām.

Hidroizolācija	Grīdas apdare	Kanāla tips	Zīmējums
Hidroizolācijas membrāna ir pievienota gūlijai	Fližu, betona vai epoksīda apdares grīda	Standarta tipa	
	Vinila grīda ¹⁾	Vinila tipa	
Hidroizolācijas membrāna ir pievienota kanālam	Fližu grīda ²⁾	Pagarināta tipa	
	Fližu grīda ³⁾	Teleskopiska tipa	

1) Vinila grīda var tikt uzskatīta par ūdens necaurlaidīgu un tādēļ papildus hidroizolācijas membrānas pievienošana gūlijai ir piemērojama pēc izvēles.

2) Ja infiltrācijas mitruma novadīšana NAV nepieciešama.

3) Ja nepieciešama infiltrācijas mitruma novadīšana.

Tabula 3

2. SOLIS – kanāla un gūlijas izmēra izvēle

Otrs solis, izvēloties nerūsējošā tērauda kanālus, ir saistīts ar kanāla tilpumu. Kanāla tilpums parāda maksimālo ūdens daudzumu, ko kanāls var uzņemt. Kanāla tilpumu nosaka kanāla izmērs (platums x garums x augstums).

Tabula zemāk ir palīgs, lai izvēlētos kanāla izmēru (nepieciešamo kanāla tilpumu). Tai pat laikā ir norādīta piemērotākā izmēra ACO nerūsējošā tērauda gūlija.

	Kanāla tilpums [litri]	Platums [mm]	Garums [mm]	Augstums [mm]	Kanāla izvads [mm]	Piemērotākā gūlija
0–10	6.3	150	800	60	110	ACO gūlija EG 150
	7.0	150	900	60	110	
	7.8	150	1000	60	110	
	8.6	150	1100	60	110	
	9.4	150	1200	60	110	
	10.9	150	1400	60	110	
5–20	4.7	300	300	60	200	ACO gūlija EG 218
	8.6	400	400	60	200	
	9.9	300	600	60	200	
	13.4	400	600	60	200	
	13.6	500	500	60	200	
	14.1	400	400	100	200	
	16.5	300	1000	60	200	
	17.9	400	800	60	200	
19.8	600	600	60	200		
20–40	20.8	400	400	150	200	ACO gūlija EG 218
	22.3	400	600	100	200	
	22.5	500	800	60	200	
	22.6	500	500	100	200	
	24.8	300	1500	60	200	
	27.4	400	400	200	200	
	28.1	500	1000	60	200	
	30.5	600	900	60	200	
	33.0	300	2000	60	200	
	33.3	400	600	150	200	
	35.7	800	800	60	200	
40.7	600	1200	60	200		
40–60	44.1	400	600	200	200	ACO gūlija EG 218
	49.6	300	3000	60	200	
	56.2	500	800	150	200	
60–100	70.3	500	1000	150	200	ACO gūlija EG 218
	74.1	300	4000	80	200	
	76.6	600	900	150	200	
	101.9	600	900	200	200	

Tabula 4

3. SOLIS – kanāla caurplūde

Trešajā solī ir nepieciešamas izvēlēties caurplūdi. Caurplūde atspoguļo kanāla spēju nepārtraukti novadīt noteiktu ūdens daudzumu. Caurplūdi parasti nosaka ACO gūlījas lielums, kas norādīts 2. solī.

Nerūsējošā tērauda kanāli ir pieejami ar diviem dažādiem gūlīju izmēriem:

- ACO gūlija EG 150
- ACO gūlija EG 218

ACO gūlija EG 150

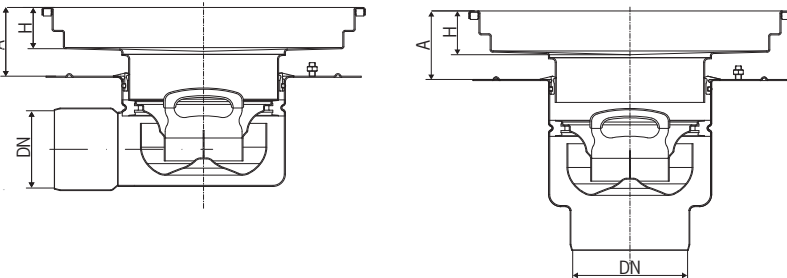


ACO gūlija EG 150		Caurplūde [l/s]	
H=60 mm			
		A min.	A maks.
Horizontāls	DN 70	1.3	1.5
	DN 100	1.3	1.5
Vertikāls	DN 70	1.3	1.5
	DN 100	1.3	1.5

Caurplūdes tiek mēritas saskaņā ar EN 1253. Uzrādītas caurplūdes ir gūlījām bez netīrumu uztvērēja (uzstādot netīrumu uztvērēju, uzrādītā caurplūde samazinās aptuveni par 15%)

Tabula 5

ACO gūlija EG 218



ACO gūlija EG 218		Caurplūde [l/s]									
		H=60 mm		H=80 mm		H=100 mm		H=150 mm		H=200 mm	
		A min.	A maks.	A min.	A maks.	A min.	A maks.	A min.	A maks.	A min.	A maks.
Horizontāls	DN 100	4.5	4.7	4.8	4.9	4.9	5.1	5.0	5.6	5.6	6.4
	DN 150	5.4	5.6	5.6	5.8	5.7	6.0	5.9	6.4	6.4	6.4
Vertikāls	DN 100	5.4	5.6	5.6	5.8	5.7	6.0	5.9	6.4	6.4	6.4
	DN 150	5.4	5.6	5.6	5.8	5.7	6.0	5.9	6.4	6.4	6.4

Caurplūdes tiek mēritas saskaņā ar EN 1253. Uzrādītas caurplūdes ir gūlījām bez netīrumu uztvērēja (uzstādot netīrumu uztvērēju, uzrādītā caurplūde samazinās aptuveni par 15%).

Tabula 6

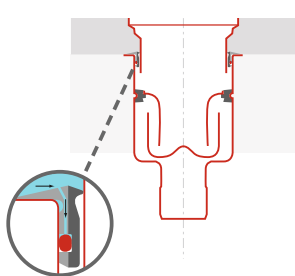
4. SOLIS – gūlijas tipa izvēle

Ceturtajā solī ir nepieciešamas izvēlēties piemērotāko gūliju. **Ir divas galvenās gūlijas funkcijas.**

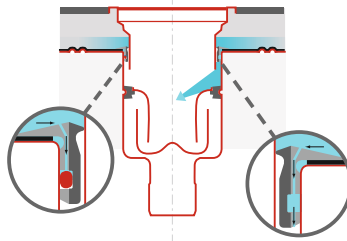
- Gūlija nodrošina savienojumu starp kanālu un netīrā ūdens novadīšanas sistēmu. Katram kanālam ir piemērojama kāda noteikta ACO gūlija, kā aprakstīts 3. solī.
- Gūlija darbojas kā netīrā gaisa sifons un filtrācijas vienība. Netīro gaisu aiztur pilnībā izņemams sifons. Cieto daļiņu filtrēšanu nodrošina netīrumu uztvērējs. Sifona un netīrumu uztvērēja izvēles principi parādīti 5. solī.

Nerūsējošā tērauda kanālu gūlijas pieejamas trīs teleskopiskā pieslēguma variācijās, atkarībā no kanāla un gūlijas savienojuma.

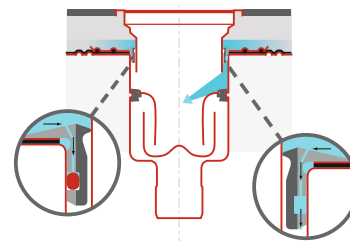
- Teleskopisks pievienojums bez atloka.
- Teleskopisks pievienojums ar līmējamu atloku hidroizolācijai.
- Teleskopisks pievienojums ar mehāniski stiprināmu atloku hidroizolācijai.



Bez atloka



Ar līmējamu atloku



Ar mehāniski stiprināmu atloku

Tabula zemāk ir palīgs, lai izvēlētos pareizo gūlijas tipu.

Teleskopisks pievienojums BEZ atloka hidroizolācijai		Teleskopisks pievienojums AR atloku hidroizolācijai	
ACO gūlija EG 150	ACO gūlija EG 218 bez atloka	ACO gūlija EG 218 ar līmējamu atloku	ACO gūlija EG 218 ar mehāniski stiprināmu atloku
■ BEZ hidroizolācijas pievienojuma gūlijai	■ BEZ hidroizolācijas pievienojuma gūlijai	■ Hidroizolācija piemērināta vai pielīmēta gūlijas atlokam	■ Hidroizolācija mehāniski iespiēta gūlijas atlokā

Tabula 7





5. SOLIS – gūlijas piederumu izvēle

Piektajā solī ir nepieciešamas izvēlēties piemērotākos piederumus gūlijai.

Pieejami sekojoši piederumi:

- **Sifons** – bloķē smakas, kas nāk no notekūdeņu novadīšanas sistēmas.
- **Sifona atbalsts** – pareizi izvietoj sifonu gūlijā. Obligāts, gadījumā, ja tiek lietots sifons.
- **Netīrumu uztvērējs** – filtrē lielākās cietās vielas.
- **Sietiņš** – filtrē lielākās cietās vielas (seklāka versija).
- **Berzes gredzens** – nodrošina teleskopisku savienojumu starp kanāli un gūlijas korpusu. Berzes gredzens ir obligāts gadījumos, kad tiek lietota gūlija bez atloka vai ar dubulto atloku.

Tabula zemāk parāda pieejamos piederumus, dažādiem gūliju korpusu izmēriem.

Teleskopisks pievienojums BEZ atloka hidroizolācijai		Teleskopisks pievienojums AR atloku hidroizolācijai	
ACO gūlija EG 150	ACO gūlija EG 218 bez atloka	ACO gūlija EG 218 ar līmējamu atloku	ACO gūlija EG 218 ar mehāniski stiprināmu atloku
			
Piederumi, kas tiek piegādāti komplektā ar gūliju			
	<ul style="list-style-type: none"> ■ Berzes gredzens ■ Sifons ■ Sifona atbalsts 	<ul style="list-style-type: none"> ■ Berzes gredzens ■ Sifons ■ Sifona atbalsts 	<ul style="list-style-type: none"> ■ Berzes gredzens ■ Sifons ■ Sifona atbalsts
Izvēles piederumi			
<ul style="list-style-type: none"> ■ Sietiņš ■ Sifons ar sietiņu ■ Sifons 	<ul style="list-style-type: none"> ■ netīrumu uztvērējs 1,4 l ■ netīrumu uztvērējs 0,7 l 	<ul style="list-style-type: none"> ■ netīrumu uztvērējs 1,4 l ■ netīrumu uztvērējs 0,7 l 	<ul style="list-style-type: none"> ■ netīrumu uztvērējs 1,4 l ■ netīrumu uztvērējs 0,7 l

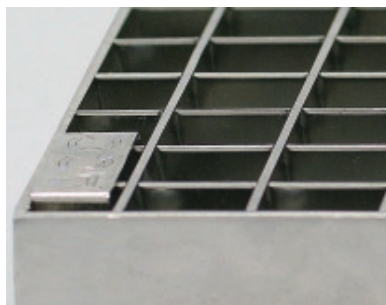
Tabula 8

6. SOLIS – kanālu piederumu izvēle

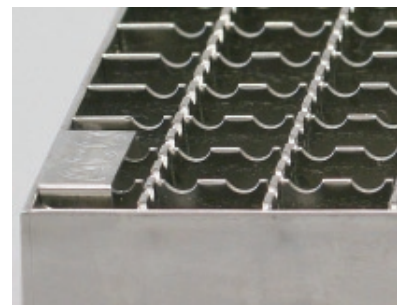
Kā pēdējais solis ir kanāla piederumu izvēle.

Kanāliem pieejami režģi vai ar gludu virsmu, vai ar pretslīdes virsmu. Režģi tiek ražoti slodzes klasei L 15. Režģu lielums ir saderīgs ar kanālu korpusu izmēriem. Skatīt 12 lpp.

- **Gluds režģis:** lietojams vietās ar zemākām pretslīdes prasībām, piemēram, vietās ar ratiņu iekārtu satiksmi.
- **Pretslīde režģis:** lietojams vietās visās vietās, kur ir paaugstināts paslīdēšanas risks.



Gluda virsma



Pretslīdes virsma

Saistīto produktu klāsts

ACO nerūsējošā tērauda kanāli ar ACO gūlīju EG 150

- Pilnībā atbilst EN 1253.
- Zems izbūves augstums (no 162 mm).
- Četri kanālu tipi, kas piemēroti visām tipiskākajām grīdu apdarēm (betons, epoksīds, flīzes, vinils
- Pieejams 1.4301 (304) vai 1.4404 (316L) klases nerūsējošais tērauds.
- Gūlījas korpuss ar teleskopisku noslēgu, lai veidotu drošu kanāla un gūlījas savienojumu
- Kanāla izvads Ø110 mm

Kanāla izmēri			Standarta		Vinila		Pagarināts		Teleskopisks	
A ¹⁾ [mm]	B ²⁾ [mm]	H [mm]	Kods 1.4301	Cena LVL bez PVN	Kods 1.4301	Cena LVL bez PVN	Kods 1.4301	Cena LVL bez PVN	Kods 1.4301	Cena LVL bez PVN
150	800	60	409300	91,-	409302	236,-	409301	115,-	409303	196,-
150	900	60	409304	95,-	409306	242,-	409305	121,-	409307	211,-
150	1000	60	409308	99,-	409310	259,-	409309	125,-	409311	223,-
150	1100	60	409312	109,-	409314	272,-	409313	134,-	409315	242,-
150	1200	60	409316	115,-	409318	291,-	409317	140,-	409319	252,-
150	1400	60	409320	124,-	409322	311,-	409321	152,-	409323	275,-

1) Vērtības parāda iekšējos izmērus. Ārējie izmēri = A + 30 mm

2) Vērtības parāda iekšējos izmērus. Ārējie izmēri = B + 30 mm


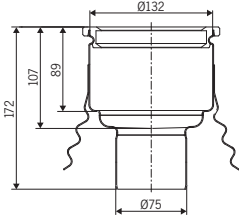

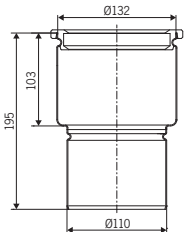
Tabula 9

ACO Nerūsējošā tērauda kanālu šūnveida režģi


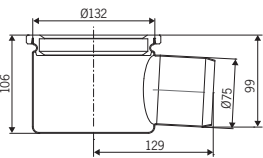
Kanāla izmēri			Režģa izmēri		Pretslīdes režģis		Gluds režģis		Daudzums vienam kanālam		
A [mm]	B [mm]	H [mm]	Šūnas izmērs [mm]	Slodzes klase	Platums [mm]	Garums [mm]	Kods 1.4301	Cena LVL bez PVN		Kods 1.4301	Cena LVL bez PVN
150	800	60	30×2	L15	148	398	414100	36,-	414101	38,-	2
150	900	60	30×2	L15	148	448	414102	40,-	414103	41,-	2
150	1000	60	30×2	L15	148	498	414104	43,-	414105	44,-	2
150	1100	60	30×2	L15	148	398	414100	36,-	414101	38,-	2
					148	298	414106	30,-	414107	31,-	1
150	1200	60	30×2	L15	148	398	414100	36,-	414101	38,-	3
150	1400	60	30×2	L15	148	498	414104	43,-	414105	44,-	2
					148	398	414100	36,-	414101	38,-	1

Tabula 10


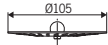

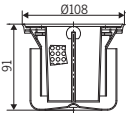

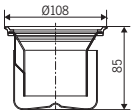
ACO Nerūsējošā tērauda kanālu piederumi un rezerves daļas

ACO gūlija EG 150 – teleskopiska – vertikāls izvads						
Attēls	Zīmējums	Atloka tips	DN/OD	Materiāls	Kods	Cena LVL bez PVN
		Bez atloka	70/75 mm	1.4301	405066	30,-
		Bez atloka	100/110 mm	1.4301	408805	32,-

Tabula 11

ACO gūlija EG 150 – teleskopiska – horizontāls izvads						
Attēls	Zīmējums	Atloka tips	DN/OD	Materiāls	Kods	Cena LVL bez PVN
		Bez atloka	70/75 mm	1.4301	406677	30,-

Tabula 12

ACO gūlija EG 150 - piederumi un rezerves daļas						
Attēls	Zīmējums	Apraksts	Materiāls	Kods	Cena LVL bez PVN	
		Sietiņš	1.4301	97235	8,-	
		Sifons ar sietiņu	1.4301	405065	43,-	
		Sifons	1.4301	97217	27,-	

Tabula 13

ACO nerūsējošā tērauda kanāli ar ACO gūlīju EG 218

- Pilnībā atbilst EN 1253.
- Augsta caurplūde, līdz pat 6,7 l/s.
- Četri kanālu tipi, kas piemēroti visām tipiskākajām grīdu aparātēm (betons, epoksīds, flīzes, vinils).
- Kanāla izvads OD 200.
- Pieejams 1.4301 (304) vai 1.4404 (316L) klases
- Sausais sifons.
- Pēc izvēles, pieejams liela tilpuma netīrumu uztvērējs 0,7 litri (horizontāls izvads) vai 1,4 litri (vertikāls izvads)
- Gūlījas korpuss bez atloka, ar līmējamu atloku un ar mehāniski stiprināmu atloku.

Kanāla izmēri			Standarta		Vinila		Pagarināts		Teleskopisks	
A ¹⁾ [mm]	B ²⁾ [mm]	H [mm]	Kods 1.4301	Cena LVL bez PVN	Kods 1.4301	Cena LVL bez PVN	Kods 1.4301	Cena LVL bez PVN	Kods 1.4301	Cena LVL bez PVN
300	300	60	409324	87,-	409326	194,-	409325	105,-	409327	128,-
300	600	60	409328	110,-	409330	241,-	409329	134,-	409331	192,-
300	1000	60	409332	137,-	409334	294,-	409333	161,-	409335	244,-
300	1500	60	409336	196,-	409338	383,-	409337	217,-	409339	315,-
300	2000	60	409340	217,-	409342	450,-	409341	267,-	409343	387,-
300	3000	60	409344	304,-	409346	602,-	409345	369,-	409347	495,-
300	4000	60	409348	389,-	409350	764,-	409349	459,-	409351	589,-
400	400	60	409352*	101,-	409354	235,-	409353	118,-	409355	179,-
400	400	100	409356	110,-	409358	246,-	409357	129,-	409359	190,-
400	400	150	409360	124,-	409362	259,-	409361	140,-	409363	204,-
400	400	200	409364	137,-	409366	272,-	409365	155,-	409367	218,-
400	600	60	409368*	115,-	409370	257,-	409369	136,-	409371	214,-
400	600	100	409372	128,-	409374	269,-	409373	148,-	409375	225,-
400	600	150	409376	142,-	409378	285,-	409377	160,-	409379	242,-
400	600	200	409380	156,-	409382	301,-	409381	175,-	409383	259,-
400	800	60	409384*	130,-	409386	294,-	409385	151,-	409387	225,-
500	500	60	409388	115,-	409390	256,-	409389	134,-	409391	164,-
500	500	100	409392	127,-	409394	268,-	409393	146,-	409395	177,-
500	800	60	409396*	141,-	409398	304,-	409397	163,-	409399	246,-
500	800	150	409400	175,-	409402	339,-	409401	198,-	409403	282,-
500	1000	60	409404	157,-	409406	347,-	409405	182,-	409407	285,-
500	1000	150	409408	196,-	409410	386,-	409409	221,-	409411	324,-
600	600	60	409412	134,-	409414	293,-	409413	154,-	409415	196,-
600	900	60	409416	162,-	409418	343,-	409417	188,-	409419	297,-
600	900	150	409420	201,-	409422	384,-	409421	225,-	409423	337,-
600	900	200	409424	222,-	409426	403,-	409425	238,-	409427	346,-
600	1200	60	409428	217,-	409430	424,-	409429	242,-	409431	370,-
800	800	60	409432	176,-	409434	369,-	409433	204,-	409435	267,-

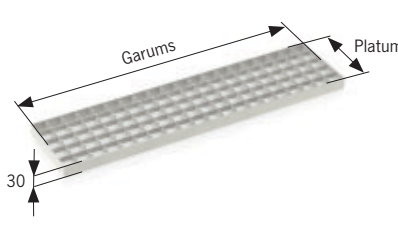
1) Vērtības parāda iekšējos izmērus. Ārējie izmēri = A + 30 mm

2) Vērtības parāda iekšējos izmērus. Ārējie izmēri = B + 30 mm

Tabula 14

* Noliiktavas kods

Pretslīdes režģi



Kanāla izmēri			Režģa izmēri		Pretslīdes režģis		Gluds režģis		Daudzums vienam kanālam		
A [mm]	B [mm]	H [mm]	Šūnas izmērs [mm]	Slodzes klase	Platums [mm]	Garums [mm]	Kods 1.4301	Cena LVL bez PVN		Kods 1.4301	Cena LVL bez PVN
300	300	60	30×2	L15	298	298	414108	51,-	414109	49,-	1
300	600	60	30×2	L15	298	598	414110	87,-	414111	86,-	1
300	1000	60	30×2	L15	298	498	414112	79,-	414113	77,-	2
300	1500	60	30×2	L15	298	498	414112	79,-	414113	77,-	3
300	2000	60	30×2	L15	298	498	414112	79,-	414113	77,-	4
300	3000	60	30×2	L15	298	498	414112	79,-	414113	77,-	6
300	4000	60	30×2	L15	298	498	414112	79,-	414113	77,-	8
400	400	60	30×2	L15	398	398	414114*	78,-	414115	76,-	1
400	400	100	30×2	L15	398	398	414114*	78,-	414115	76,-	1
400	400	150	30×2	L15	398	398	414114*	78,-	414115	76,-	1
400	400	200	30×2	L15	398	398	414114*	78,-	414115	76,-	1
400	600	60	30×2	L15	398	598	414116*	110,-	414117	108,-	1
400	600	100	30×2	L15	398	598	414116*	110,-	414117	108,-	1
400	600	150	30×2	L15	398	598	414116*	110,-	414117	108,-	1
400	600	200	30×2	L15	398	598	414116*	110,-	414117	108,-	1
400	800	60	30×2	L15	398	398	414114*	78,-	414115	76,-	2
500	500	60	30×2	L15	498	498	414118	116,-	414119	114,-	1
500	500	100	30×2	L15	498	498	414118	116,-	414119	114,-	1
500	800	60	30×2	L15	498	798	414120*	173,-	414121	171,-	1
500	800	150	30×2	L15	498	798	414120*	173,-	414121	171,-	1
500	1000	60	30×2	L15	498	498	414118	116,-	414119	114,-	2
500	1000	150	30×2	L15	498	498	414118	116,-	414119	114,-	2
600	600	60	30×2	L15	598	598	414122	156,-	414123	154,-	1
600	900	60	30×2	L15	598	448	414124	122,-	414125	120,-	2
600	900	150	30×2	L15	598	448	414124	122,-	414125	120,-	2
600	900	200	30×2	L15	598	448	414124	122,-	414125	120,-	2
600	1200	60	30×2	L15	598	398	414126	110,-	414127	108,-	3
800	800	60	30×3	L15	798	398	414128	202,-	414129	200,-	2


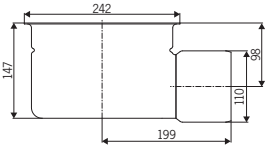

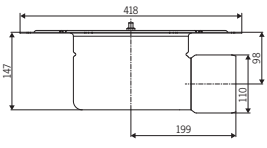

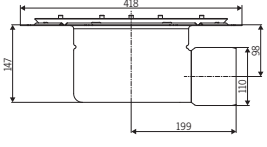
Tabula 15

ACO Nerūsējošā tērauda kanālu piederumi un rezerves daļas

ACO gūlija 218 – teleskopiska – vertikāls izvads							
Attēls	Zīmējums	Atloka tips	DN/OD	Sifons	Materiāls	Kods	Cena LVL bez PVN
		Bez atloka	100/110 mm	ar sifonu	1.4301	408061	101,-
		Līmējams atloks	100/110 mm	ar sifonu	1.4301	408063*	136,-
		Mehāniski stiprināms atloks	100/110 mm	ar sifonu	1.4301	408065	174,-
		Bez atloka	150/160 mm	ar sifonu	1.4301	408067	115,-
		Līmējams atloks	150/160 mm	ar sifonu	1.4301	408069	136,-
		Mehāniski stiprināms atloks	150/160 mm	ar sifonu	1.4301	408071	177,-

Tabula 16

* Nolikšanas kods

ACO gūlija 218 – teleskopiska – vertikāls izvads							
Attēls	Zīmējums	Atloka tips	DN/OD	Sifons	Materiāls	Kods	Cena LVL bez PVN
		Bez atloka	100/110 mm	ar sifonu	1.4301	408085	101,-
		Līmējams atloks	100/110 mm	ar sifonu	1.4301	408087*	126,-
		Mehāniski stiprināms atloks	100/110 mm	ar sifonu	1.4301	408089	165,-

Tabula 17

ACO gūlija 218 – piederumi un rezerves daļas						
Attēls	Zīmējums	Apraksts	Materiāls	Kods	Cena LVL bez PVN	
		Netīrumu uztvērējs ar 1,4 litru tilpumu gūlijām ar vertikālo izvadu	1.4301	408222*	19,-	
		Netīrumu uztvērējs ar 0,7 litru tilpumu gūlijām ar horizontālo izvadu	1.4301	408223*	16,-	
		Sifons	1.4301	408220	42,-	
		Sifona blīvgredzens	Nitrila gumija	408221	7,-	
		Berzes blīvgredzens	Nitrila gumija	408225	10,-	
		ACO kanālu smērviela		NM6373		

Tabula 18

Caurplūdes

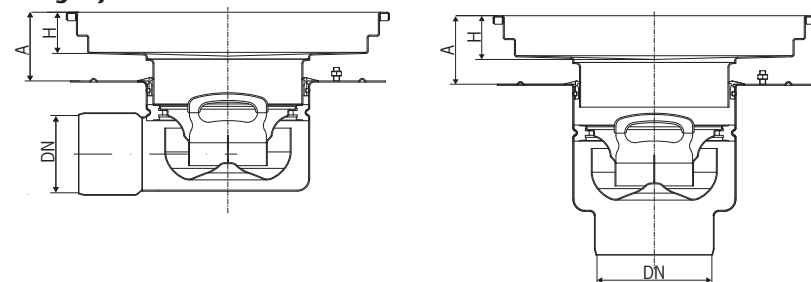
ACO gūlija EG 150



ACO gūlija EG 150		Caurplūde [l/s]	
Gūlijas izvads		H=60 mm	
		A min.	A max.
Horizontāls	DN 70	1.3	1.5
	DN 70	1.3	1.5
Vertikāls	DN 100	1.3	1.5

Caurplūdes tiek mēritas saskaņā ar EN 1253. Uzrādītas caurplūdes ir gūlijām bez netīrumu uztvērēja (uzstādot netīrumu uztvērēju, uzrādītā caurplūde samazinās aptuveni par 15%)
Tabula 19

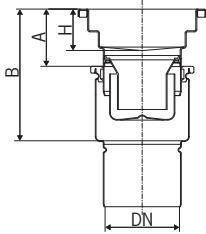
ACO gūlija EG 218



ACO gūlija EG 218		Caurplūde [l/s]									
Gūlijas izvads		H=60 mm		H=80 mm		H=100 mm		H=150 mm		H=200 mm	
		A min.	A max.	A min.	A max.	A min.	A max.	A min.	A max.	A min.	A max.
Horizontāls	DN 100	4.5	4.7	4.8	4.9	4.9	5.1	5.0	5.6	5.6	6.4
	DN 150	5.4	5.6	5.6	5.8	5.7	6.0	5.9	6.4	6.4	6.4

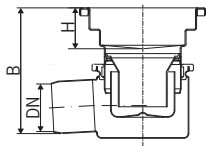
Caurplūdes tiek mēritas saskaņā ar EN 1253. Uzrādītas caurplūdes ir gūlijām bez netīrumu uztvērēja (uzstādot netīrumu uztvērēju, uzrādītā caurplūde samazinās aptuveni par 15%)
Tabula 20

Izbūves augstums



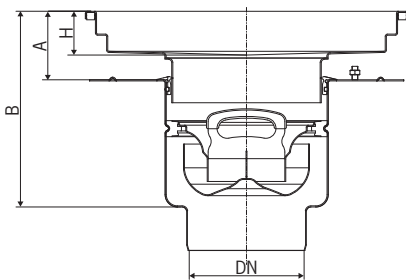
ACO gūlija EG 150	
Vertikāls izvads	Kanāla augstums (H)
DN 70 un DN 100	60 mm
A min. [mm]	60
A max. [mm]	85
B min. [mm]	165
B max. [mm]	190

Tabula 21



ACO gūlija EG 150	
Horizontāls izvads	Kanāla augstums (H)
DN 70	60 mm
A min. [mm]	60
A max. [mm]	85
B min. [mm]	165
B max. [mm]	190

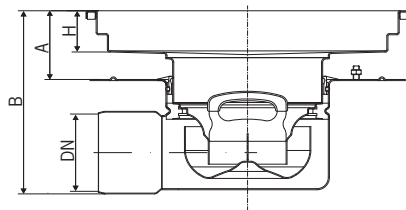
Tabula 22



ACO gūlija 218						
Vertikāls izvads	Kanāla augstums (H)					
	DN 100 un DN 150	60mm	80mm	100mm	150mm	200mm
A min. [mm]		75	95	115	165	215
A max. [mm]		115	135	155	205	255
B min. [mm]		245	265	285	335	385
B max. [mm]		285	305	325	375	425

A min. un B min. vērtības var tikt samazinātas, ja neuzstāda zemējuma skrūvi.

Tabula 23



ACO gūlija 218						
Horizontāls izvads	Kanāla augstums (H)					
	DN 100	60mm	80mm	100mm	150mm	200mm
A min. [mm]		85	105	125	175	225
A max. [mm]		115	135	155	205	255
B min. [mm]		235	255	275	325	375
B max. [mm]		265	285	305	355	405

A min. un B min. vērtības var tikt samazinātas, ja neuzstāda zemējuma skrūvi un saīsina kanāla izvada garumu. Ņemt vērā, ka kanāla izvada saīsināšana ietekmēs A max. un B max. vērtības.

Tabula 24

Tīrīšanas metodes

Tīrīšanas metodes

Gan nerūsējošais tērauds, gan NBR ir viegli tīrāmi. Mazgājams ar karstu ūdeni un ziepēm vai maigu mazgāšanas līdzekli, kam seko skalošana ar tekošu ūdeni - piemērotākie tīrīšanas veidi industriālās vietās. Uzlabotu estētisko izskatu var panākt, ja nomazgātās virsmas tiek noslaucītas sausa.

Secinājumi

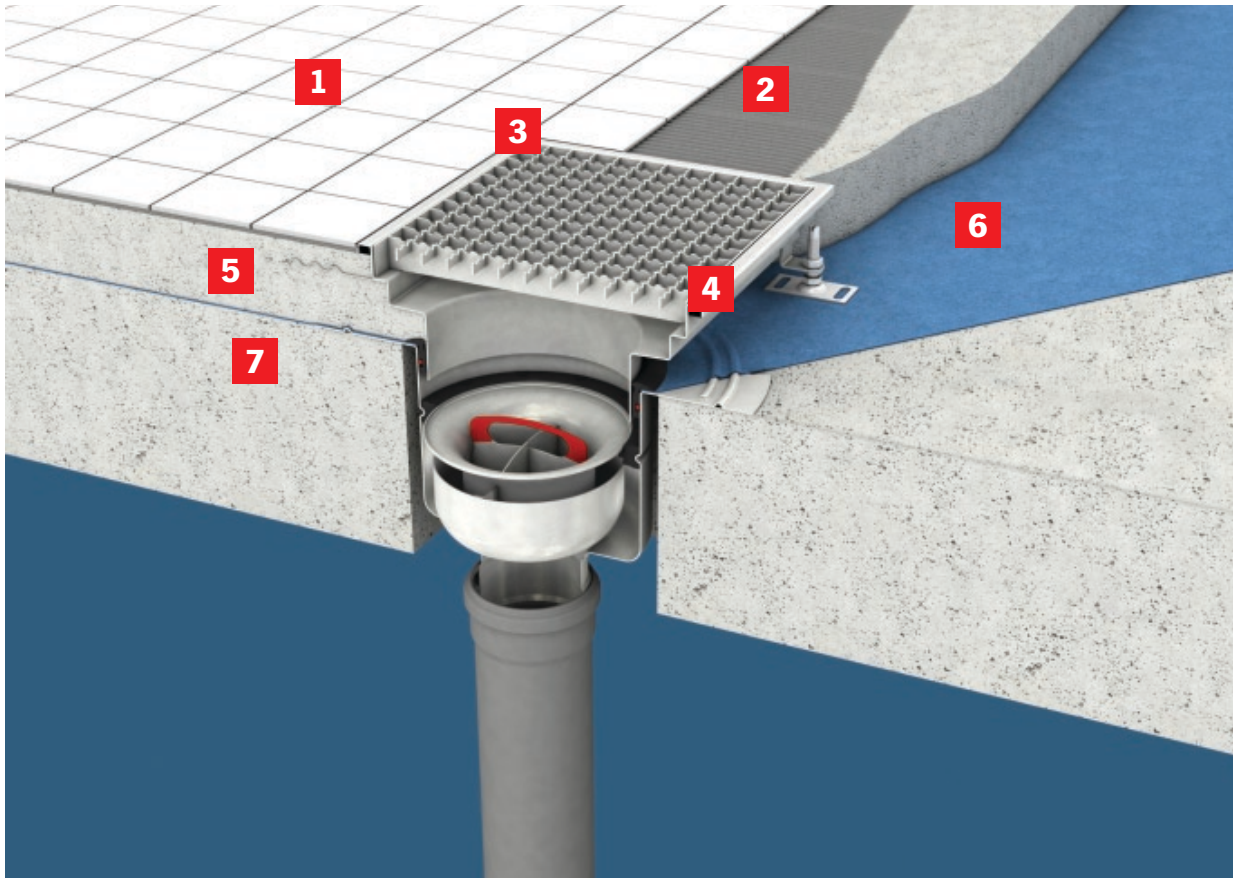
Ja visi ieteikumi un pasākumi, kas norādīti zemākešajā tabulā, ir izmēģināti, nerūsējošo tēraudu ir iespējams tīrīt mehāniski. Lūdzu, sazinieties ar ACO konsultantiem.

Problēma	Tīrīšanas aģents	Piezīmes
Regulāra tīrīšana, visām virsmām.	Ziepes vai maigs mazgāšanas līdzeklis un ūdens.	Noberž ar sūkli, noskalo ar tīru ūdeni, notīra sausu pēc vajadzības.
Pirkstu nospiedumi, visām virsmām.	Ziepes un karsts ūdens vai organiskais šķīdinātājs (piem., acetons, alkohols).	Pēc apstrādes noskalo ar tīru ūdeni, notīra sausu pēc vajadzības.
Noturīgi traipi un nevēlamas krāsas izmaiņas.	Maigs tīrīšanas šķīdums (piem., Jif, Goddard stainless Steel Care).	Pēc apstrādes labi noskalot virsmas ar tīru ūdeni un noslauka sausu.
Eļļas un tauku traipi uz visām virsām.	Organisks šķīdinātājs (piem., acetons, alkohols, trihloretilēns).	Pēc apstrādes noberž ar ziepēm un labi noskalo virsmas ar tīru ūdeni un noslauka sausu.
Rūsa un citi korozijas produkti.	Skābeņskābe. Tīrīšanas šķīdums ir jāuznes ar otu un jāļauj nostāvēt 15 – 20 minūtes, pēc tam noskalo ar ūdeni. Var tikt lietots " Jif" galīgai tīrīšanai.	Pēc apstrādes labi noskalot virsmas ar tīru ūdeni (lietojot tīrīšanas līdzekļus, jāņem vērā neliela skābes daudzuma esamība).
Skrambas uz virsmām.	Mājsaimniecības sintētisko šķiedru mazgāšanas lupatiņa (piem., Scotch Brite fibre pad). Dziļākiem skrāpējumiem - mehāniskās metodes, tādas kā pulēšana. Turpina tīrīšanu ar ziepēm vai mazgāšanas līdzekli.	Nelietot parasto metāla audumu (dzelzs daļiņas var iekļūt nerūsējošā tērauda virsmā un tādējādi radīt tālākas problēmas virsmas izskatā).

Tabula 22

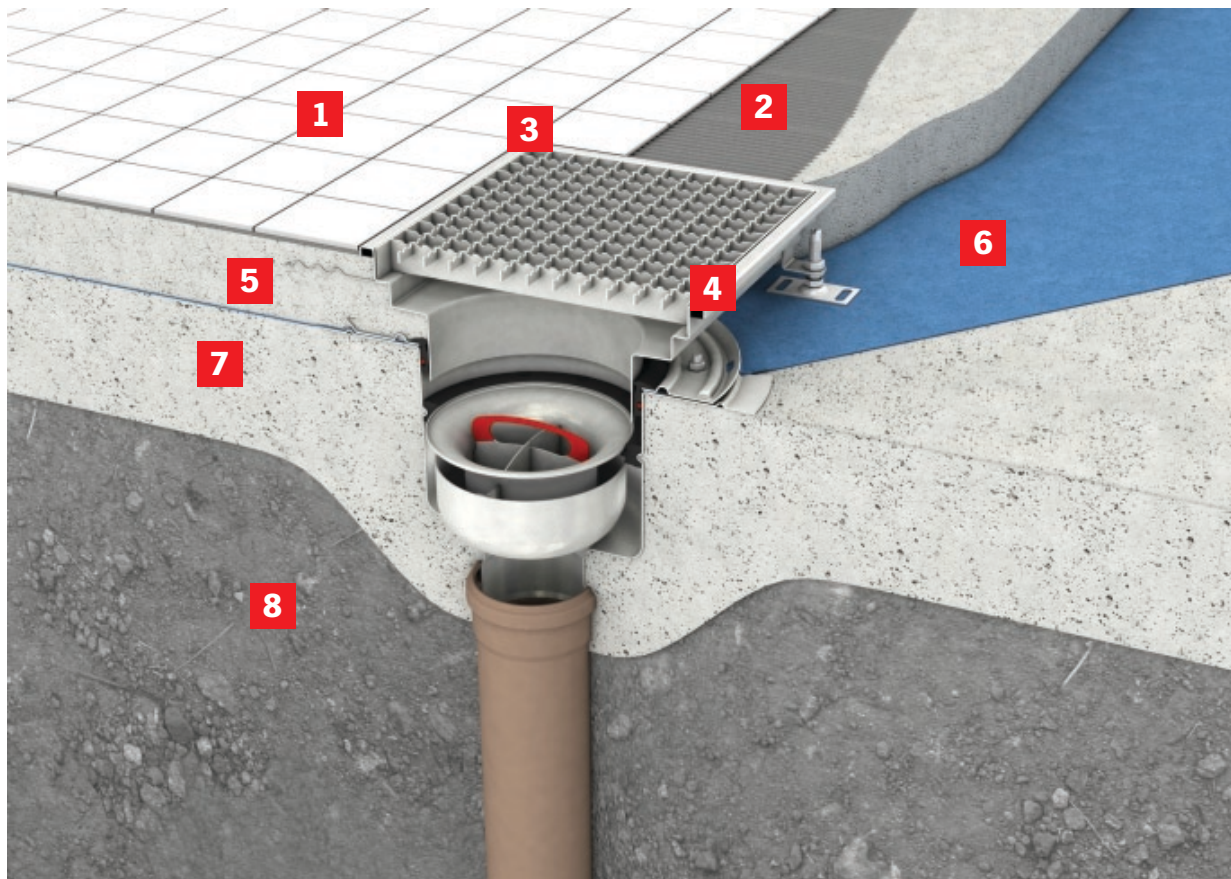
Uzstādīšanas ieteikumi

ACO Nerūsējošā tērauda kanāli – standarta – gūlija ar līmējamu atloku;
Flīžu grīda



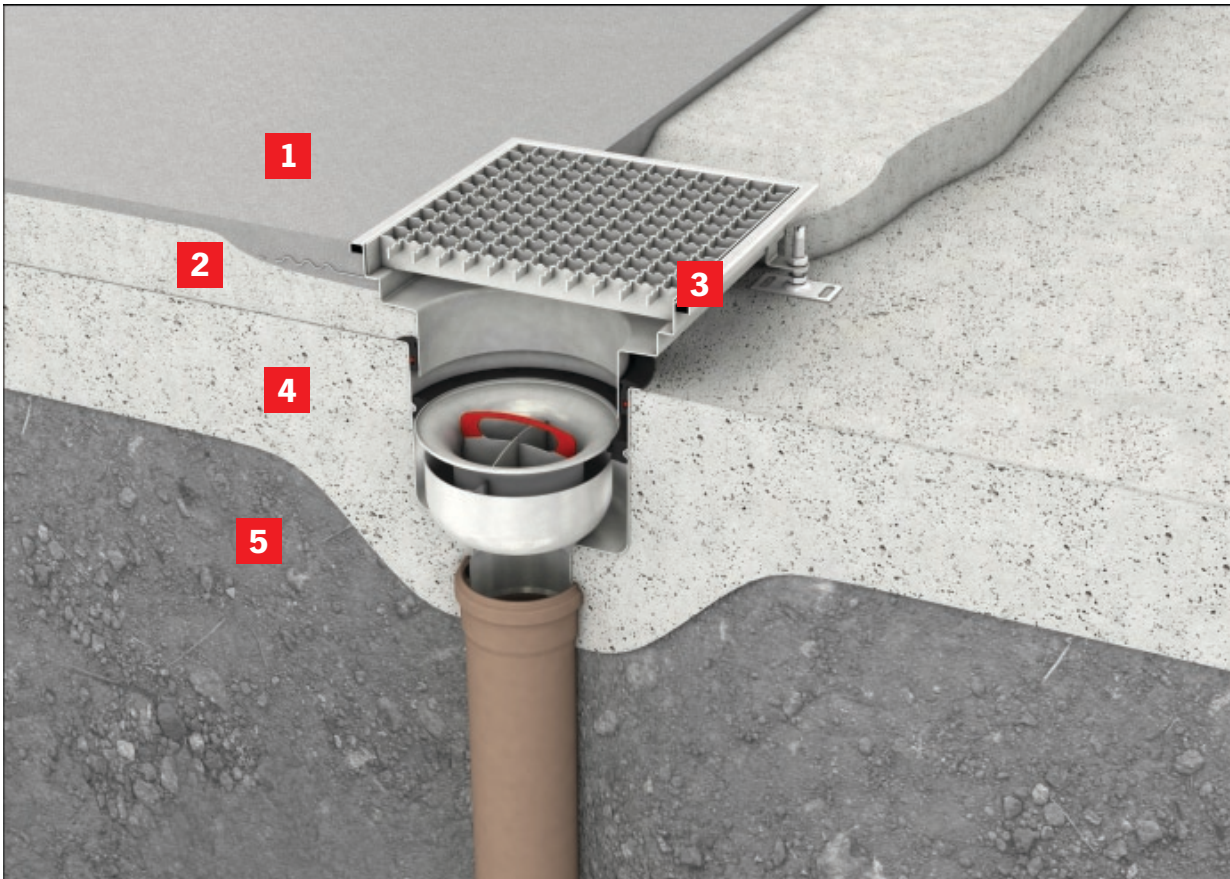
- 1** Keramiskās flīzes
- 2** Flīžu līme
- 3** Mastikas blīvējums
- 4** Malas aizpildījums - gumija
- 5** Betona izlīdzinošais slānis
- 6** Hidroizolācijas membrāna
- 7** Betona starpstāvu pārsegums

ACO Nerūsējošā tērauda kanāli – standarta – gūlija ar mehāniski stiprināmu atloku;
Flīžu grīda



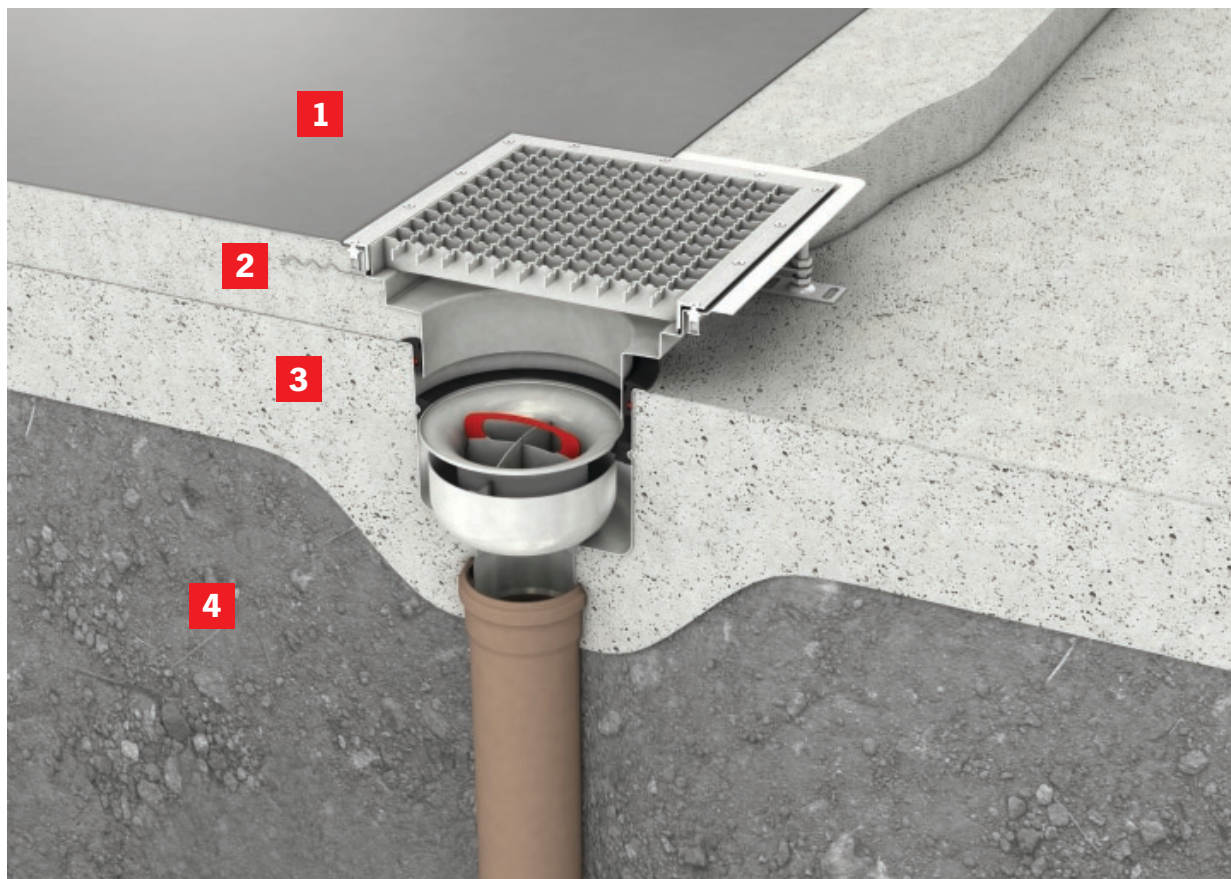
- 1** Keramiskās flīzes
- 2** Flīžu līme
- 3** Mastikas blīvējums
- 4** Malas aizpildījums - gumija
- 5** Betona izlīdzinošais slānis
- 6** Hidroizolācijas membrāna
- 7** Monolīta betona grīda
- 8** Blietēta grunts

**ACO Nerūsējošā tērauda kanāli – standarta – gūlija bez atloka;
Grīda ar epoksīda apdari**



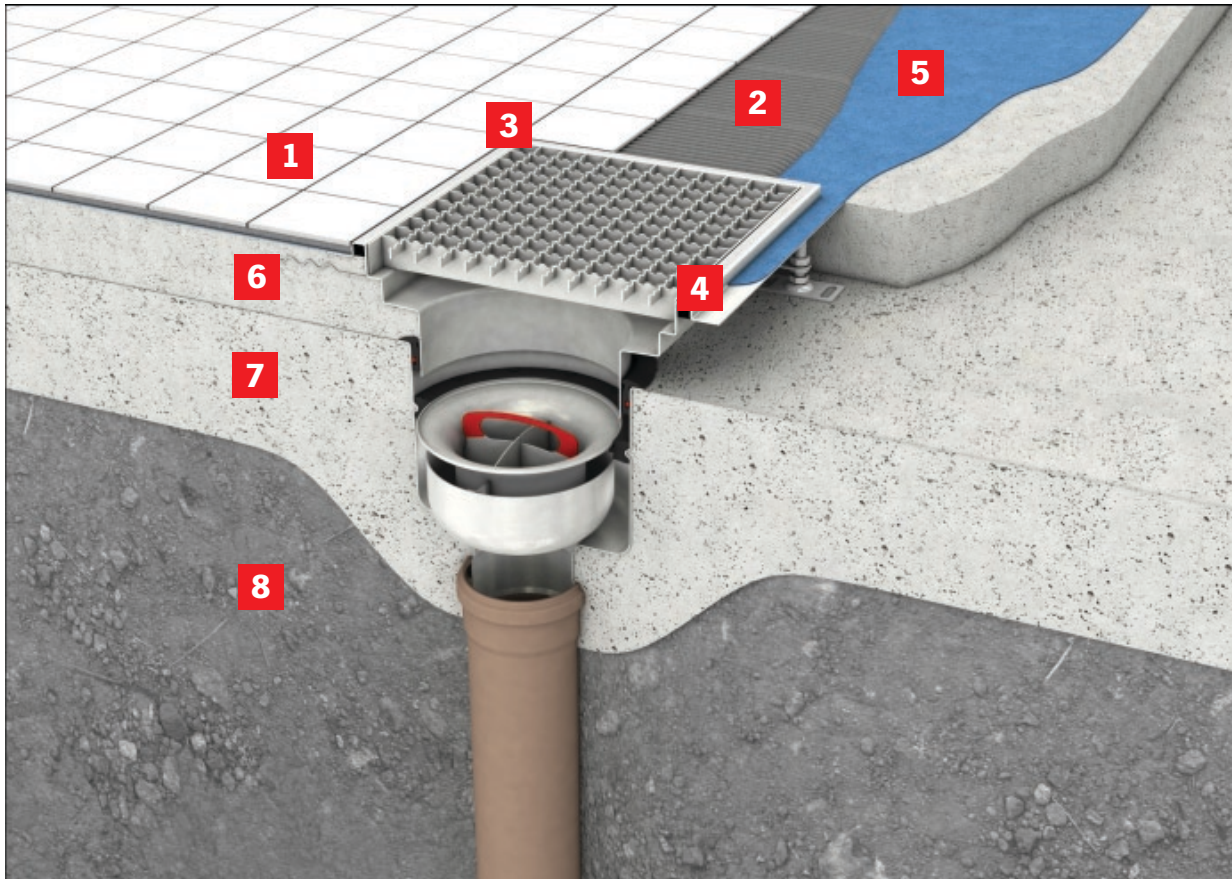
- 1** Epoksīda apdares grīda
- 2** Betona izlīdzinošais slānis
- 3** Malas aizpildījums - gumija
- 4** Monolīta betona grīda
- 5** Blietēta grunts

ACO Nerūsējošā tērauda kanāli – vinila tipa – gūlija bez atloka;
Vinila



- 1** Vinila apdares grīda
- 2** Betona izlīdzinošais slānis
- 3** Monolīta betona grīda
- 4** Blietēta grunts

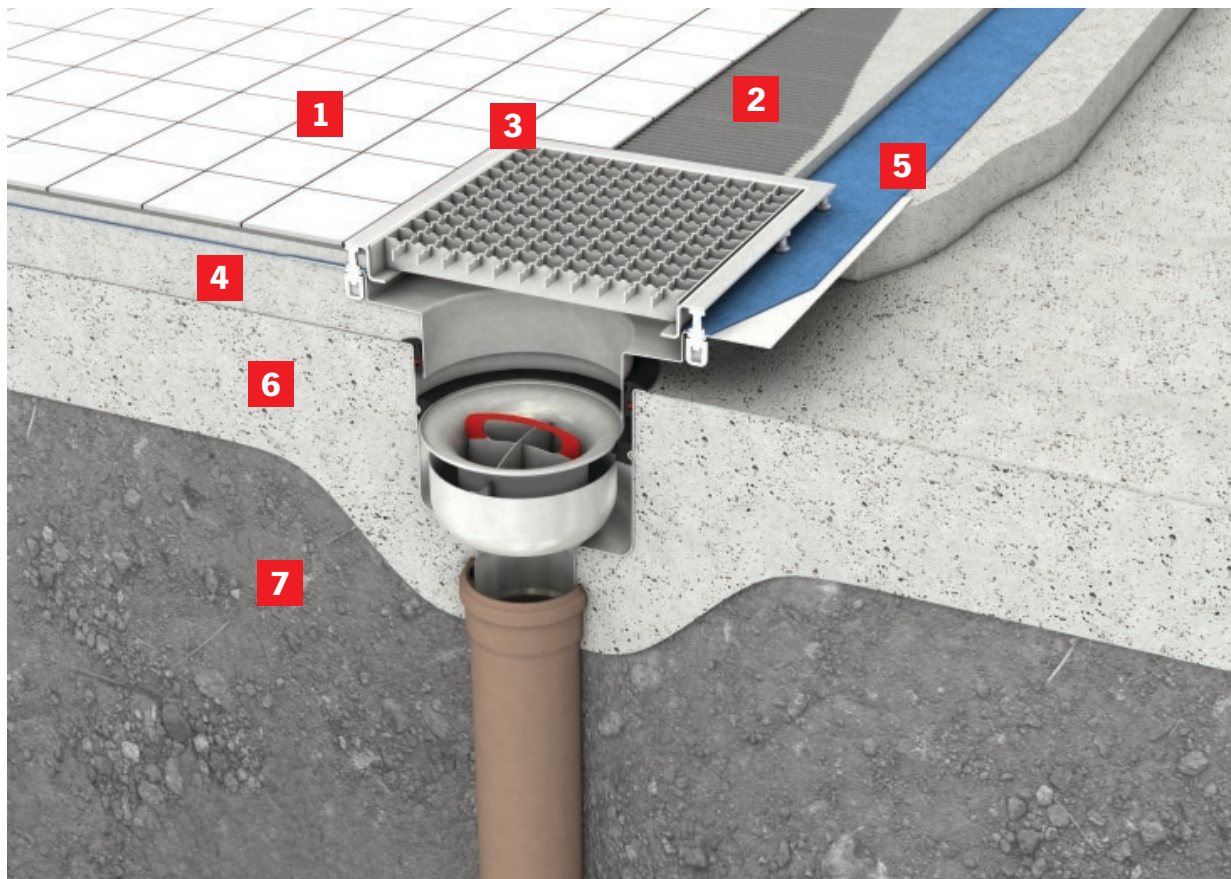
**ACO Nerūsējošā tērauda kanāli – pagarināta tipa – gūlija bez atloka;
Flīžu grīda**



- 1** Keramiskās flīzes
- 2** Flīžu līme
- 3** Mastikas blīvējums
- 4** Malas aizpildījums - gumija
- 5** Hidroizolācijas membrāna
- 6** Betona izlīdzinošais slānis
- 7** Monolīta betona grīda
- 8** Blietēta grunts

Nerūsējošā tērauda kanāli

ACO Nerūsējošā tērauda kanāli – teleskopiska tipa – gūlija bez atloka;
Flīžu grīda



- 1** Keramiskās flīzes
- 2** Flīžu līme
- 3** Mastikas blīvējums
- 4** Betona izlīdzinošais slānis
- 5** Hidroizolācijas membrāna
- 6** Monolīta betona grīda
- 7** Blietēta grunts

ACO produktu grupas



Ēku drenāža

- Nerūsējošā tērauda kanāli un gūlijas
- Balkonu un terašu drenāža
- Dušas telpu drenāža
- Nerūsējošā tērauda caurules
- Pretvārsti
- Revīzijas vāki
- Tauku atdalītāji
- Cietes atdalītāji

Civilā celtniecība

- Virsmas drenāžas kanāli
- Čuguna vāki kanalizācijas lūkam
- Naftas produktu atdalītājs
- Koku aizsardzības sistēmas

Celtniecības elementi

- Drenāžas sistēmas privātmājām
- Kājslauķi
- Gaismas šahtas
- Zāliena režģi
- Lietus notekas jumtiem

Piezīme: Kompānija patur tiesības bez iepriekšēja brīdinājuma mainīt tehnisko informāciju, dizainu un cenas.

ACO Nordic SIA

Ganību dambis 7A,
Rīga, LV-1045, Latvija
Tālr. +371 67 377 927
Fakss +371 67 828 430
www.aco.lv

ACO. Kvalitatīva un droša ūdens vadība