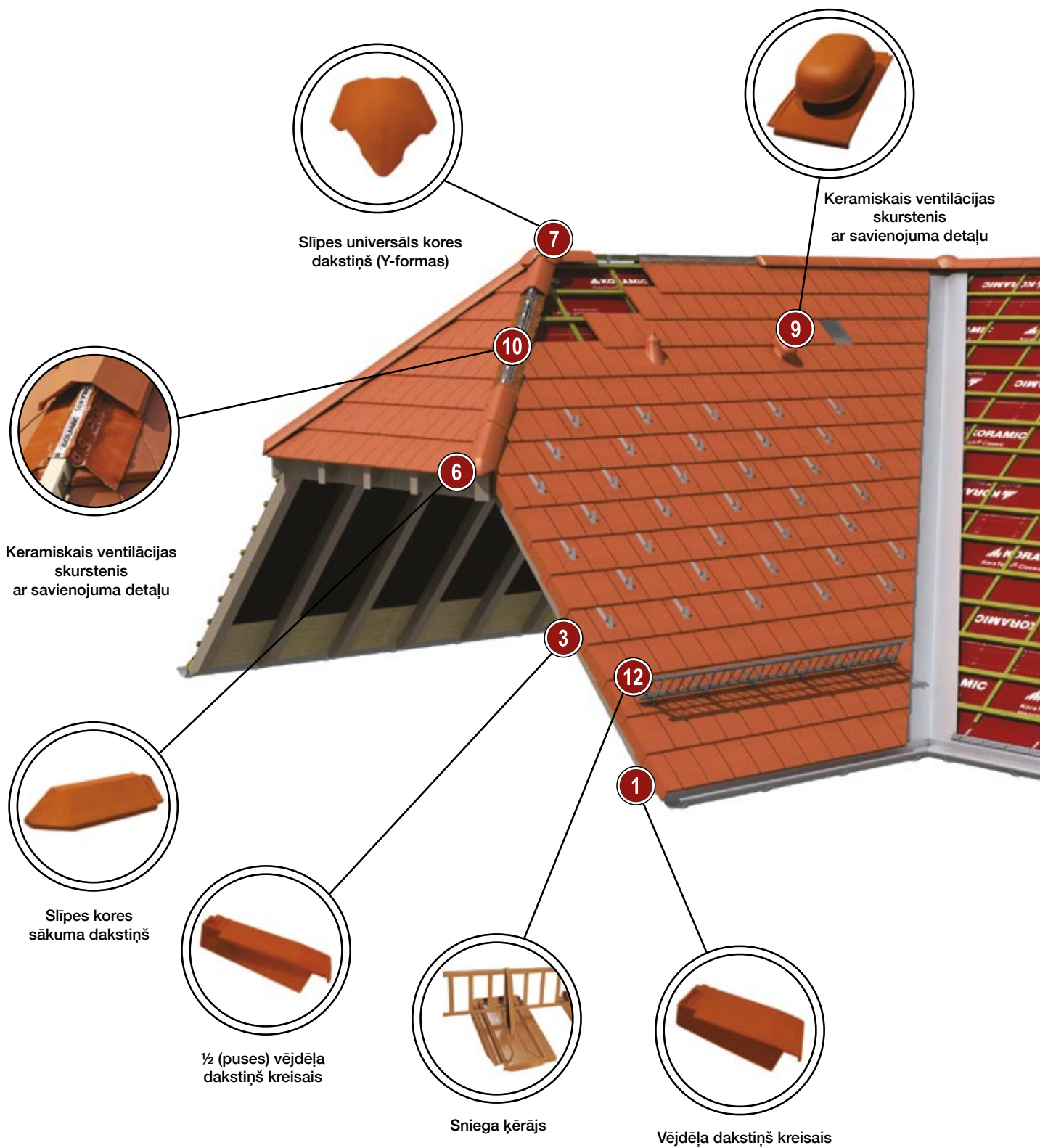
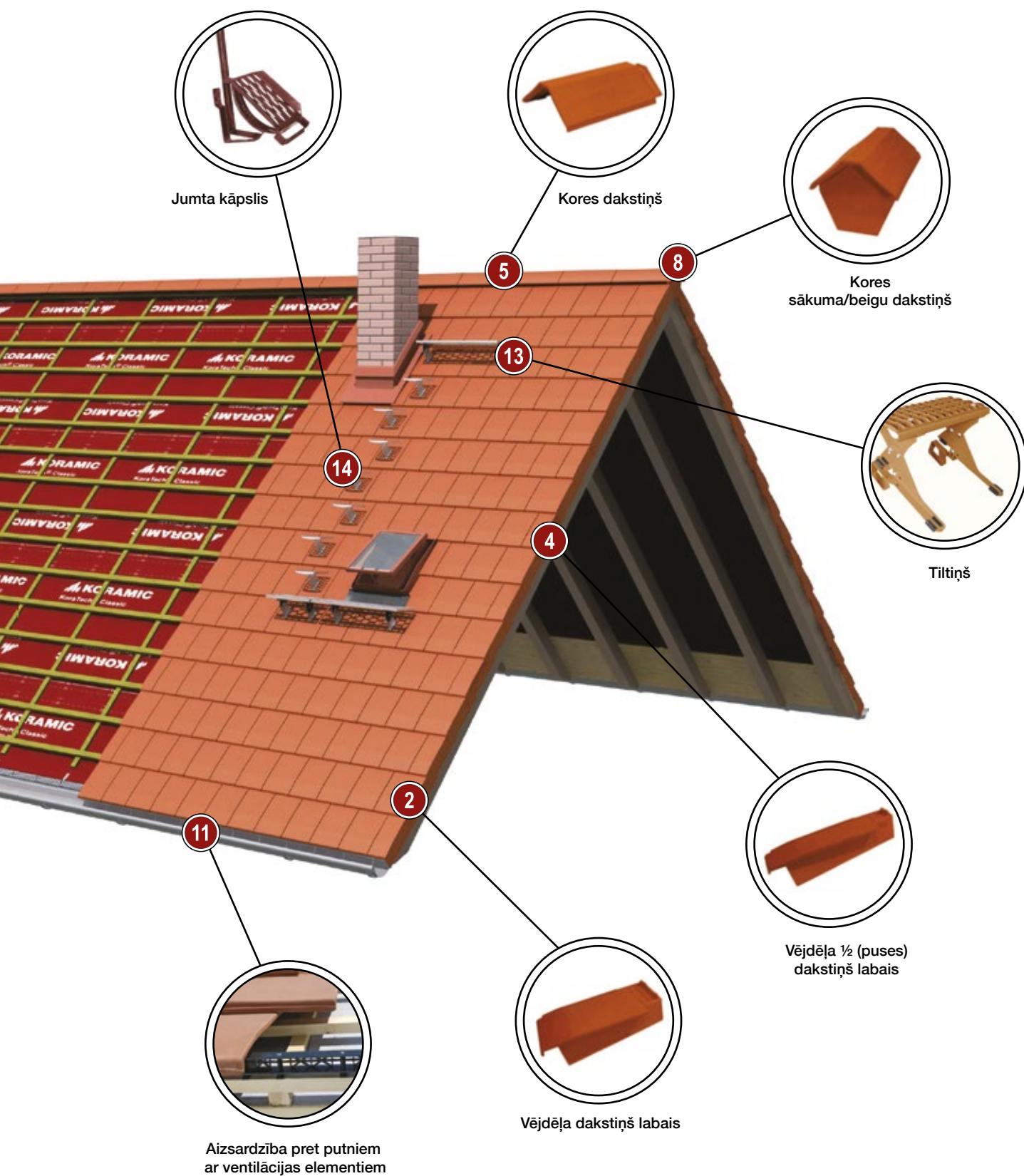




Keramiskie
dakstiņi





Alegra 9



NATURALNA
CZERWIEŃ



CZERWONA
ANGOBA



CZERWONA
MATOWA ANGOBA



CIEMNOBRĄZOWA
ANGOBA



ANTRACYTOWA
ANGOBA



ANTRACYTOWA
MATOWA ANGOBA



CZARNA ANGOBA
SZLACHETNA



CEGLASTA ANGOBA
SZLACHETNA



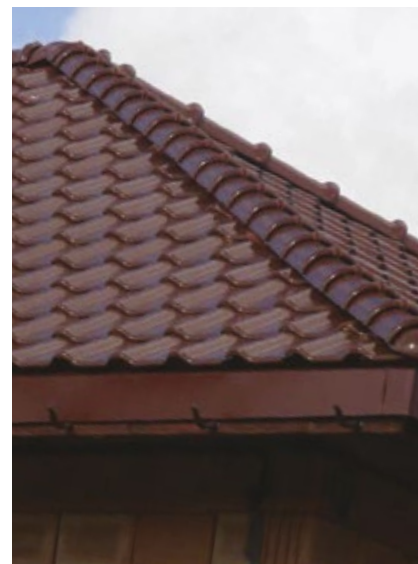
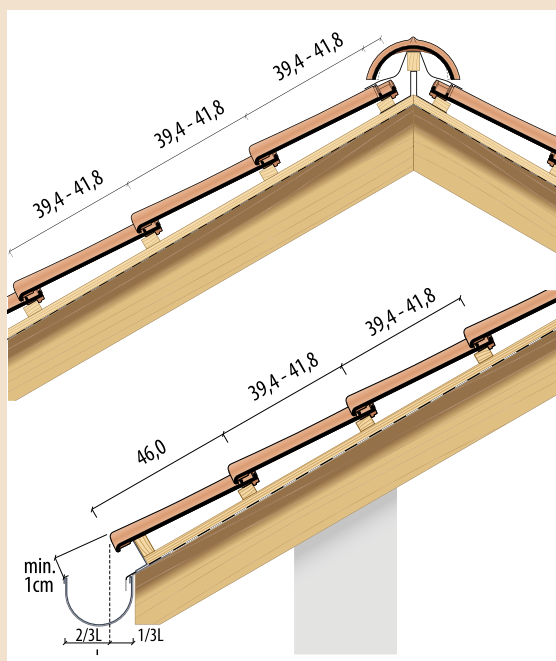
CIEMNOBRĄZOWA
ANGOBA SZLACHETNA

KUNICE POLIJA

TEHNISKIE DATI

Patēriņš gab./m ²	8,9-9,4
Latu solis, cm	39,4-41,8
Nosedzamais platums, cm	26,9
Izmēri, cm	47,7×31,0
Svars, kg/gab.	4,2
Daudzums paletē, gab.	210
Jumta slīpums, no	15°

Izmēru kļūda 2%





Vējdēļa dakstiņš kreisais



Vējdēļa dakstiņš labais



Divu viļņu dakstiņš



Ventilācijas dakstiņš



Ventilācijas skurstenis ar savienojuma detaļu*



Kores dakstiņš nr. 11



Kores nr. 11 sākuma vāciņš



Slīpes kores nr. 11 sākums



Kores nr. 11 Y-formas sākuma dakstiņš



Kores nr. 11 beigu vāciņš



Kores nr. 11 Y-formas beigu dakstiņš



Vienslīpnes kores dakstiņš*



Vienslīpnes kores sākuma dakstiņš



Vienslīpnes kores beigu dakstiņš

*pārbaudīt jau iepriekš, vai ir noliktavā



Samba 11



REŽNĀ



ENGOBA ČERVENĀ



ENGOBA HNĚDĀ



ENGOBA ČERNĀ



GLAZURA AMADEUS ČERVENĀ



GLAZURA AMADEUS ČERNĀ



ENGOBA DUO



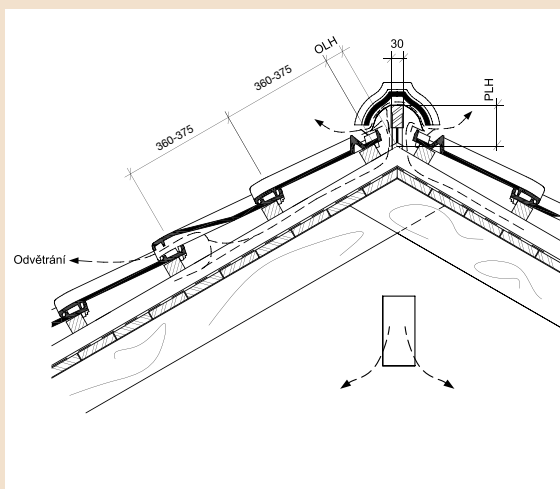
GLAZURA AMADEUS HNĚDĀ

HRANICE ČEHIJA

TEHNISKIE DATI

Patēriņš gab./m ²	11,5
Latu solis, cm	36,0-37,5
Nosedzamais platums, cm	22,8
Izmēri, cm	47,0-28,0
Svars, kg/gab.	3,7
Daudzums paletē, gab.	240
Jumta slīpums, no	12°

Izmēru kļūda 2%





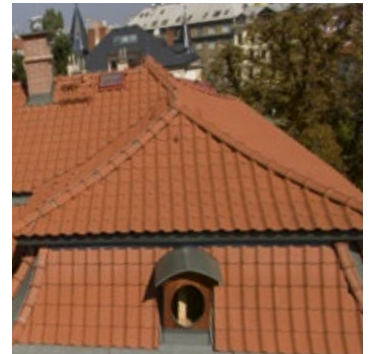
Vējdēļa dakstiņš kreisais



Vējdēļa dakstiņš labais



Ventilācijas dakstiņš



Ventilācijas skurstenis



Kores dakstiņš nr.2



Kores nr. 2
sākuma vāciņš



Kores nr. 2
beigu vāciņš



Slīpes kores nr. 2
sākuma dakstiņš



Slīpes universāls
Y-formas kores dakstiņš



Slīpes universāls
X-formas kores dakstiņš



Romanska 12



REŽNĀ



ENGOBA
ČERVENĀ



ENGOBA
HNĚDĀ



ENGOBA
ČERNĀ



GLAZURA AMADEUS
ČERVENĀ



GLAZURA AMADEUS
ČERNĀ

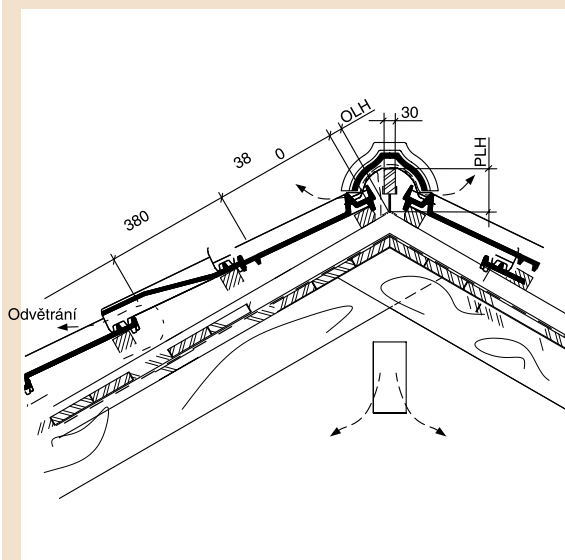


HRANICE ČEHIJA

TEHNISKIE DATI

Patēriņš gab./m ²	11,9
Latu solis, cm	38,0
Nosedzamais platums, cm	22,3
Izmēri, cm	46,5-28,0
Svars, kg/gab.	3,6
Daudzums paletē, gab.	240
Jumta slīpums, no	12°

Izmēru kļūda 2%





Vējdēļa dakstiņš kreisais



Vējdēļa dakstiņš labais



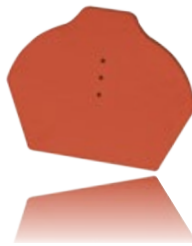
Ventilācijas dakstiņš



Ventilācijas skurstenis



Kores dakstiņš nr.2



Kores nr. 2
sākuma vāciņš



Kores nr. 2
beigu vāciņš



Slīpes kores nr. 2
sākuma dakstiņš



Slīpes universāls
Y-formas kores dakstiņš



Slīpes universāls
X-formas kores dakstiņš



Alegra 12



NATURROT



ROT ENGOBIERT



EDEL RUBINROT



KUPFERBRAUN



ANTHRAZIT



EDEL KUPFER



EDEL GRANAT-
BRAUN



EDEL TITAN



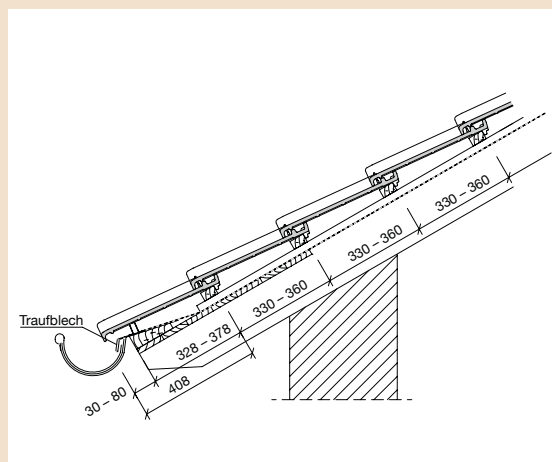
EDEL TIEFSCHWARZ

BOGEN VĀCIJA

TEHNISKIE DATI

Patēriņš gab./m ²	12,4-13,5
Latu solis, cm	33,0-36,0
Nosedzamais platums, cm	22,4
Izmēri, cm	27,0×44,0
Svars, kg/gab.	3,7
Daudzums paletē, gab.	240
Jumta slīpums, no	16°

Izmēru kļūda 2%



Alegra 12 aksesuāri



Vējdēļa dakstiņš kreisais



Vējdēļa dakstiņš labais



Ventilācijas dakstiņš



Kores dakstiņš nr.1 (2.8 gab./m)



Kores nr. 1 sākuma dakstiņš



Kores nr. 1 beigu dakstiņš



Slīpes universāls kores dakstiņš nr.1 (Y-formas)



Kores dakstiņš nr. 2 (3.0 gab./m)



Kores nr. 2 sākuma dakstiņš



Kores nr. 2 beigu dakstiņš



Slīpes universāls kores dakstiņš nr. 2 (Y-formas)



Kores sākuma plāksnīte



Kores sākuma plāksnīte ar izgatavošanas gadu



Vienslīpnes kores dakstiņš



Vienslīpnes kores sākuma dakstiņš



Vienslīpnes kores beigu dakstiņš



Ventilācijas dakstiņš



Ventilācijas skurstenis, Ø125mm

Alegra 15



NATURROT

ROT ENGOBIERT

KUPFER



ALTROT

DUNKELGRAU

ANTHRAZIT



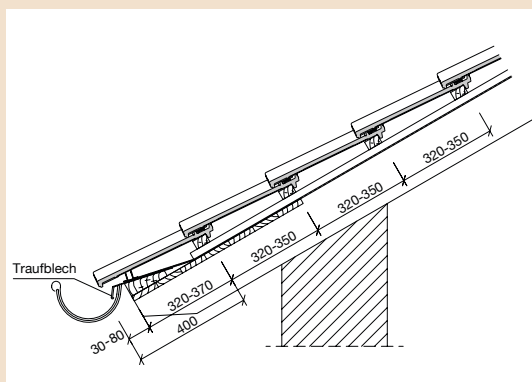
EDELTIEF SCHWARZ

BOGEN VÄCIJA

TEHNISKIE DATI

Patēriņš gab./m ²	13,7-15,5
Latu solis, cm	32,0-35,0
Nosedzamais platums, cm	20,5
Izmēri, cm	25,8×43,2
Svars, kg/gab.	3,2
Daudzums paletē, gab.	280
Jumta slīpums, no	16°

Izmēru kļūda 2%





Vējdēļa dakstiņš kreisais



Vējdēļa dakstiņš labais



Divu viļņu dakstiņš



Kores dakstiņš nr. 1 (2.8 gab./m)



Kores nr. 1 sākuma dakstiņš



Kores nr. 1 beigu dakstiņš



Slīpes universāls kores dakstiņš nr. 1 (Y-forma)



Kores dakstiņš nr. 2 (3.0 gab./m)



Kores nr. 2 sākuma dakstiņš



Kores nr. 2 beigu dakstiņš



Slīpes universāls kores dakstiņš nr. 2 (Y-forma)



Kores sākuma plāksnīte



Kores sākuma plāksnīte ar izgatavošanas gadu



Vienslīpnes kores dakstiņš



Vienslīpnes kores sākuma dakstiņš



Vienslīpnes kores



Ventilācijas dakstiņš



Ventilācijas skurstenis,

Cavus 13



NATURROT



ROT ENGOBIERT



MATTSCHWARZ



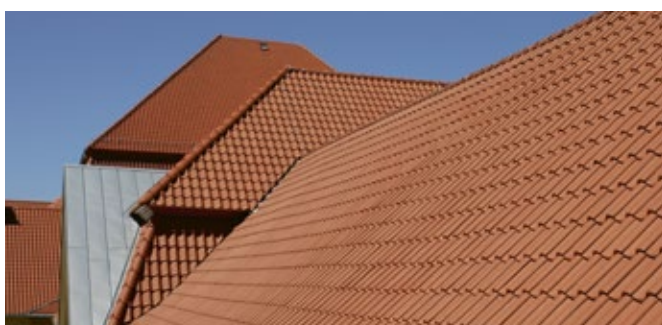
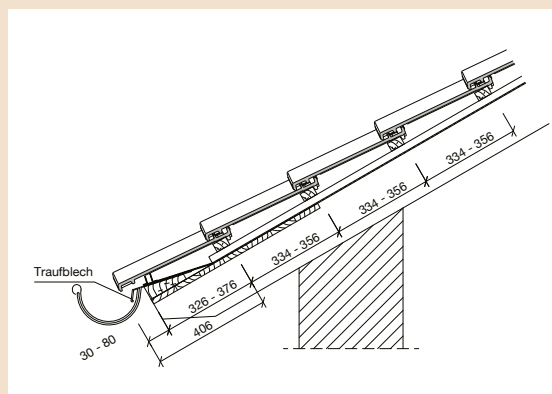
EDELSCHWARZ

LANGENZENN VÄCIJA

TEHNISKIE DATI

Patēriņš gab./m ²	13,7-14,1
Latu solis, cm	33,4-35,6
Nosedzamais platums, cm	21,2
Izmēri, cm	26,5×43,3
Svars, kg/gab.	3,6
Daudzums paletē, gab.	240
Jumta slīpums, no	14°

Izmēru kļūda 2%





Vējdēļa dakstiņš kreisais



Vējdēļa dakstiņš labais



Kores dakstiņš nr. 3



Kores nr. 3 sākuma beigu dakstiņš



Slīpes kores nr. 3 sākuma dakstiņš



Slīpes universāls Y-formas kores dakstiņš nr. 3



Slīpes universāls X-formas kores dakstiņš nr. 3



Vienslīpnes kores dakstiņš



Vienslīpnes kores sākuma dakstiņš



Vienslīpnes kores beigu dakstiņš



Ventilācijas dakstiņš



Ventilācijas skurstenis, Ø125mm



Madura



NATURAL
RED 652

RED-BROWN
ENGOBE 604

AUTUMN
SATINY 898



NOBLE BLACK
ENGOBE 745

SLATE
ENGOBE 703

NOBLE VULCANO
BLACK 755



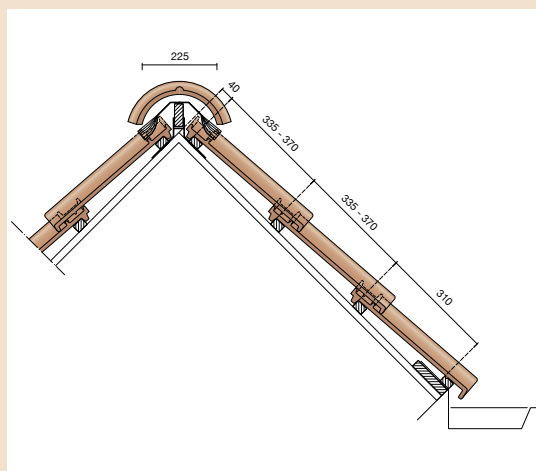
BLACK GLAZED 738

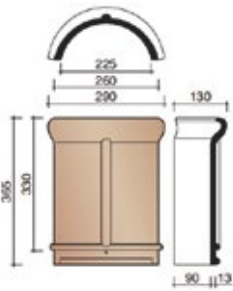
DEEST HOLANDE

TEHNISKIE DATI

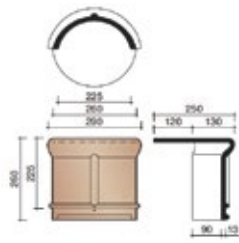
Patēriņš gab./m ²	11,3-12,8
Latu solis, cm	33,5-37,0
Nosedzamais platums, cm	23,4-24,0
Izmēri, cm	45,7×28,7
Svars, kg/gab.	3,8
Daudzums paletē, gab.	240
Jumta slīpums, no	25°

Izmēru kļūda 2%

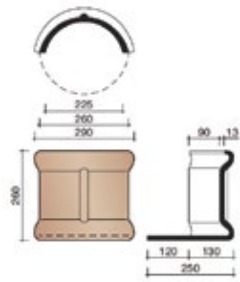




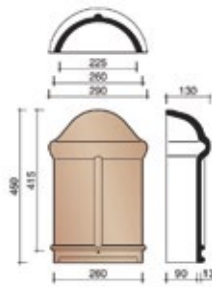
Kores dakstiņš



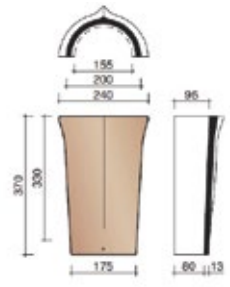
Kores sākuma vāciņš



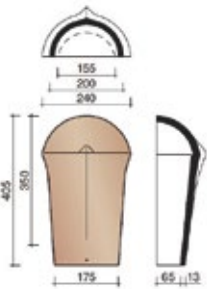
Kores beigu vāciņš



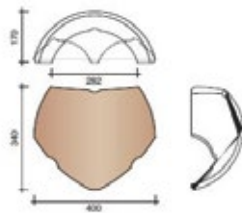
Slīpes kores sākuma dakstiņš



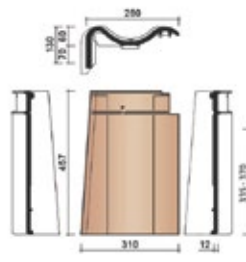
Slīpes kores dakstiņš



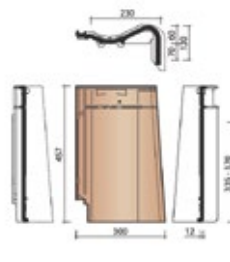
Slīpes kores sākuma dakstiņš



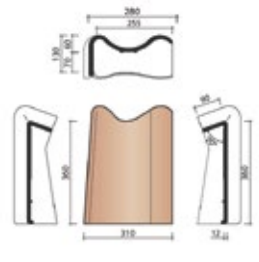
Slīpes universāls kores dakstiņš (Y-formas)



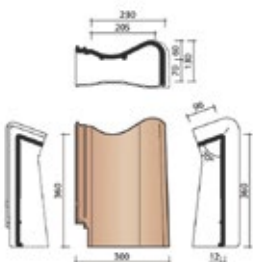
Vējdēļa dakstiņš kreisais



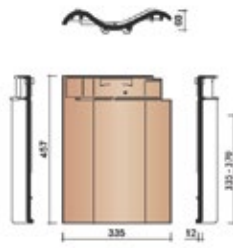
Vējdēļa dakstiņš labais



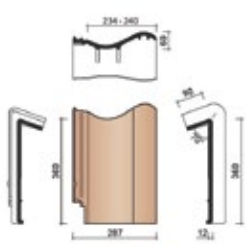
Vējdēļa kores dakstiņš kreisais



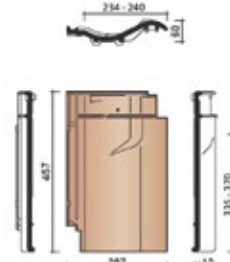
Vienslīpnes kores dakstiņš labais



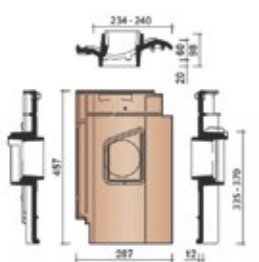
Divu viļņu dakstiņš



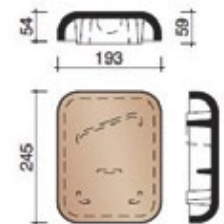
Vienslīpnes kores dakstiņš



Ventilācijas dakstiņš



Ventilācijas skurstenis, Ø100mm



Ventilācijas skursteņa cepurīte Ø100mm



Tradi 12



NATURROT



ROT ENGOBIERT



KUPFERBRAUN



MATTSCHWARZ



EDELKLINKERROT



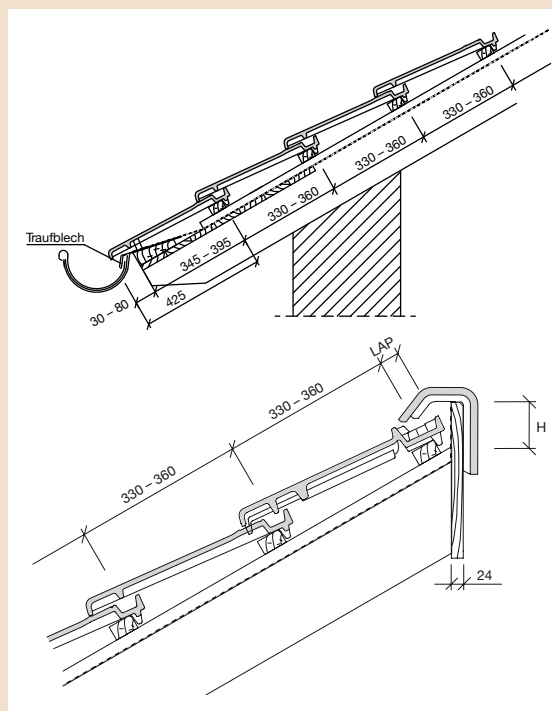
EDELSCHWARZ

LANGENZENN VĀCIJA

TEHNISKIE DATI

Patēriņš gab./m ²	12,2-13,3
Latu solis, cm	33,0-36,0
Nosedzamais platums, cm	22,8
Izmēri, cm	27,0x45,2
Svars, kg/gab.	3,7
Daudzums paletē, gab.	240
Jumta slīpums, no	22°

Izmēru kļūda 2%





Vējdēļa dakstiņš kreisais



Vējdēļa dakstiņš labais



Ventilācijas dakstiņš



Kores dakstiņš Nr. 25
(2.4 gab./m)



Kores Nr. 25
sākuma beigu dakstiņš



Ventilācijas skurstenis



Slīpes universāls
Y-formas kores dakstiņš



Vienslīpnes kores dakstiņš



Vienslīpnes kores
sākuma dakstiņš



Vienslīpnes kores
beigu dakstiņš



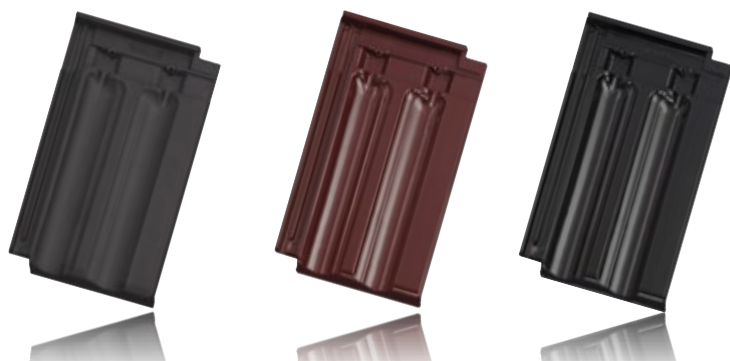
Francouziska 12



REŽNÁ

ENGOBA
ČERVENÁ

ENGOBA
HNĚDÁ



ENGOBA
ČERNÁ

GLAZURA AMADEUS
ČERVENÁ

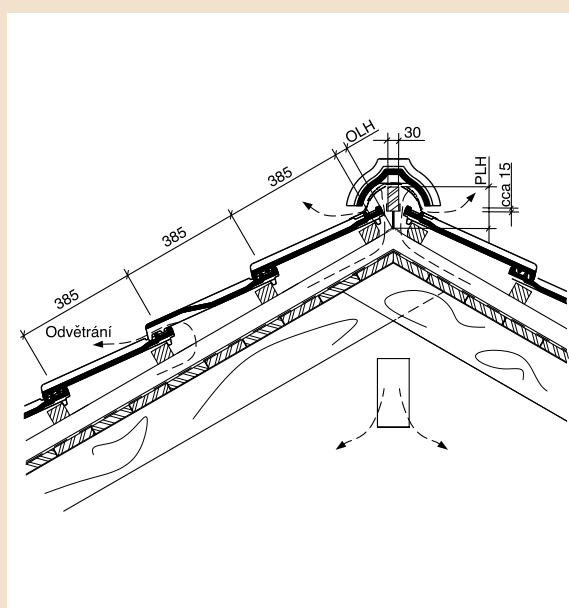
GLAZURA AMADEUS
ČERNÁ

HRANICE ČEHIJA

TEHNISKIE DATI

Patēriņš gab./m ²	11,3
Latu solis, cm	38,5
Nosedzamais platums, cm	23,2
Izmēri, cm	46,5-27,7
Svars, kg/gab.	3,6
Daudzums paletē, gab.	280
Jumta slīpums, no	20°

Izmēru kļūda 2%





Vējdēļa dakstiņš kreisais



Vējdēļa dakstiņš labais



Ventilācijas dakstiņš



Puse dakstiņa



Ventilācijas skurstenis



Kores dakstiņš nr. 2



Kores nr. 2
sākuma vāciņš



Kores nr. 2
beigu vāciņš



Slīpes kores nr. 2
sākuma dakstiņš



Slīpes universāls
Y-formas kores dakstiņš



Slīpes universāls
X-formas kores dakstiņš



Mondo 15



NATURROT



ROT ENGOBIERT



KUPFERBRAUN



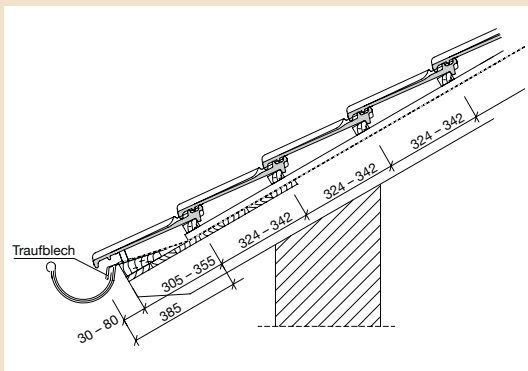
SCHWARZ

STRAUBING VĀCIJA

TEHNISKIE DATI

Patēriņš gab./m ²	14,3-15,1
Latu solis, cm	32,4-34,2
Nosedzamais platums, cm	20,5
Izmēri, cm	23,3×42,0
Svars, kg/gab.	3,2
Daudzums paletē, gab.	300
Jumta slīpums, no	21°

Izmēru kļūda 2%





Vējdēļa dakstiņš kreisais



Vējdēļa dakstiņš labais



Kores dakstiņš nr. 1 (2.8 gab./m)



Kores nr. 1 sākuma dakstiņš



Kores nr. 1 beigu dakstiņš



Slīpes universāls kores dakstiņš nr. 1 (Y-formas)



Kores dakstiņš nr. 2 (3.0 gab./m)



Kores nr. 2 sākuma dakstiņš



Kores nr. 2 beigu dakstiņš



Slīpes universāls kores dakstiņš nr. 2 (Y-formas)



Kores sākuma plāksnīte



Kores sākuma plāksnīte ar izgatavošanas gadu



Vienslīpnes kores dakstiņš



Vienslīpnes kores sākuma dakstiņš



Vienslīpnes kores beigu dakstiņš



Ventilācijas dakstiņš



Ventilācijas skurstenis, Ø125mm



Stodo 12



REŽNÁ



ENGOBA MĚDĚNÁ



ENGOBA TMAVĚ HNĚDÁ



ENGOBA ČERNÁ



GLAZURA AMADEUS NATUR



GLAZURA KAŠTANOVĚ HNĚDÁ



GLAZURA BŘIDLICOVĚ ČERNÁ



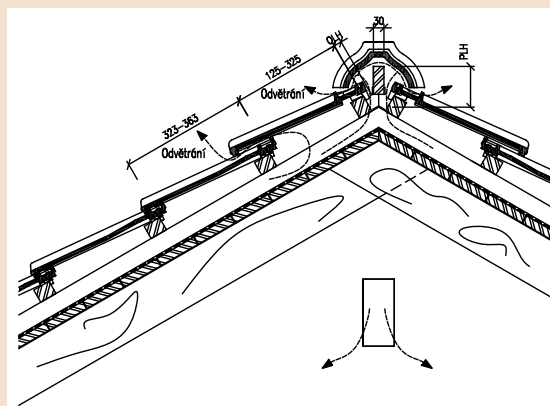
GLAZURA AMADEUS ČERNÁ

STOD ČEHIJA

TEHNISKIE DATI

Patēriņš gab./m ²	12,0
Latu solis, cm	34,3-36,3
Nosedzamais platums, cm	23,0
Izmēri, cm	27,5×43,3
Svars, kg/gab.	3,6
Daudzums paletē, gab.	280
Jumta slīpums, no	20°

Izmēru kļūda 2%





Vējdēļa dakstiņš kreisais



Vējdēļa dakstiņš labais



Ventilācijas dakstiņš



Malējais dakstiņš kreisais
(bez gropes)



Ventilācijas skurstenis



Kores dakstiņš nr. 2



Kores nr. 2 sākuma vāciņš



Kores nr. 2 beigu vāciņš



Slīpes kores nr. 2
sākuma dakstiņš



Slīpes universāls
Y-formas kores dakstiņš



Slīpes universāls
X-formas kores dakstiņš



Orea 9



NATURALNA
CZERWIEN



ANTRACYTOWA
MATOWA ANGOBA



SZARA ANGOBA



GRAFITOWA ANGOBA
SZLACHETNA



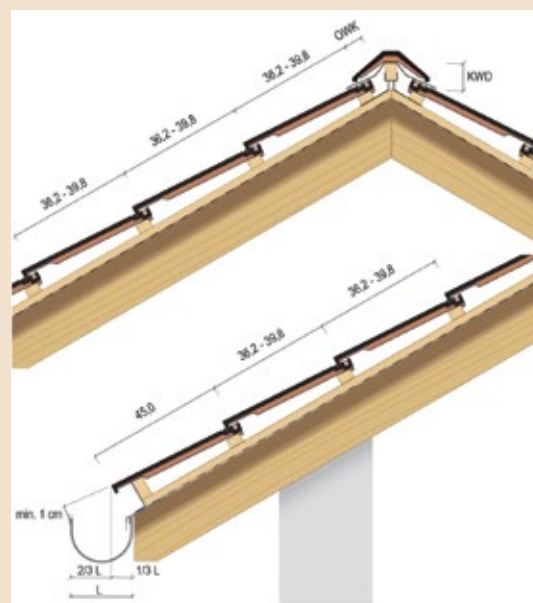
CZARNA ANGOBA
SZLACHETNA

KUNICE POLIJA

TEHNISKIE DATI

Patēriņš gab./m ²	9,6-10,5
Latu solis, cm	36,2-39,8
Nosedzamais platums, cm	26,3
Izmēri, cm	30,5×47,0
Svars, kg/gab.	4,6
Daudzums paletē, gab.	240
Jumta slīpums, no	20°

Izmēru kļūda 2%





Vējdēļa dakstiņš kreisais



Vējdēļa dakstiņš labais



Puse dakstiņa



Kores dakstiņš
nr. 14 (3.0 gab./m)



Kores nr. 14
sākuma vāciņš



Kores nr. 14
beigu vāciņš



Ventilācijas skurstenis,
Ø125mm



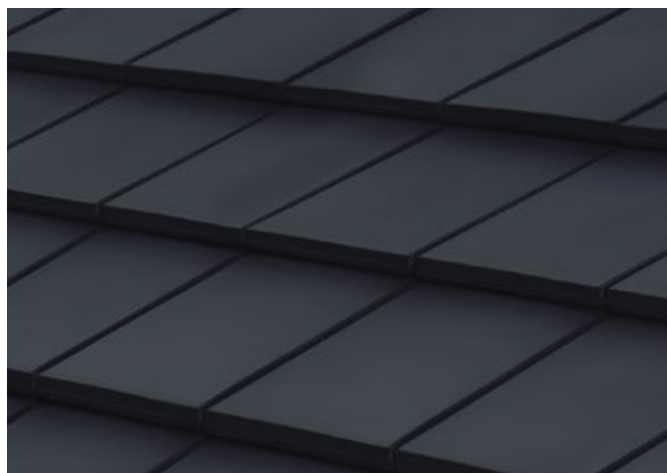
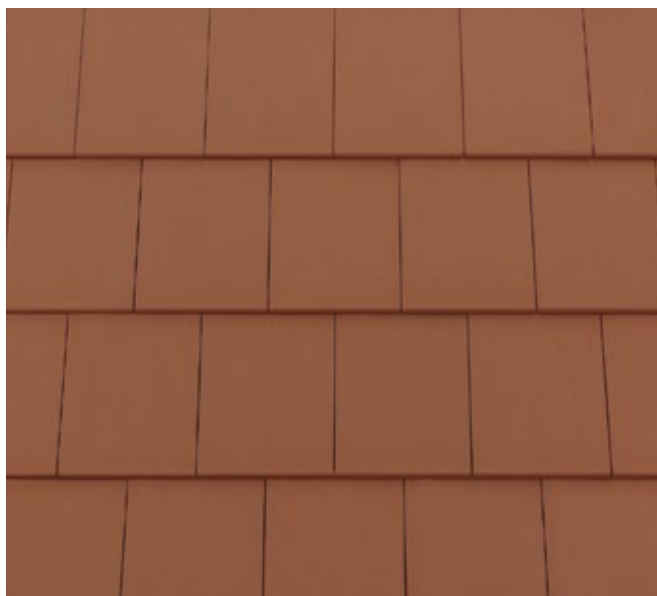
Slīpes kores nr. 14
sākuma dakstiņš



Slīpes universāls kores
dakstiņš (Y-formas)



Ventilācijas dakstiņš



Actua 10



NATURROT



ROT ENGOBIERT



EDELKLINKERROT



GRAU



EDELGRAPHIT



MATTSCHWARZ



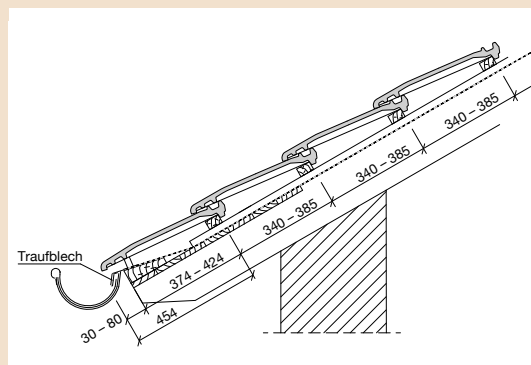
EDELSCHWARZ

LANGENZENN VÄCIJA

TEHNISKIE DATI

Patēriņš gab./m ²	10,5-11,8
Latu solis, cm	34,0-38,5
Nosedzamais platums, cm	24,8
Izmēri, cm	47,4×28,5
Svars, kg/gab.	4,5
Daudzums paletē, gab.	240
Jumta slīpums, no	17°

Izmēru kļūda 2%





Vējdēļa dakstiņš kreisais



Vējdēļa dakstiņš labais



Vējdēļa 1/2 (puses) dakstiņš kreisais



Vējdēļa 1/2 (puses) dakstiņš labais



Malējais dakstiņš kreisais (bez gropes)



Malējais 1/2 (puses) kreisais dakstiņš (bez gropes)



Kores dakstiņš Actua



Kores sākuma/beigu dakstiņš



Slīpes universāls kores dakstiņš (Y-formas)



Slīpes kores sākuma dakstiņš



Vienslīpnes kores dakstiņš



Vienslīpnes kores sākuma dakstiņš



Vienslīpnes kores beigu dakstiņš



Ventilācijas dakstiņš



Puse dakstiņa



Ventilācijas skurstenis ar savienojuma detaļu

Figaro 11

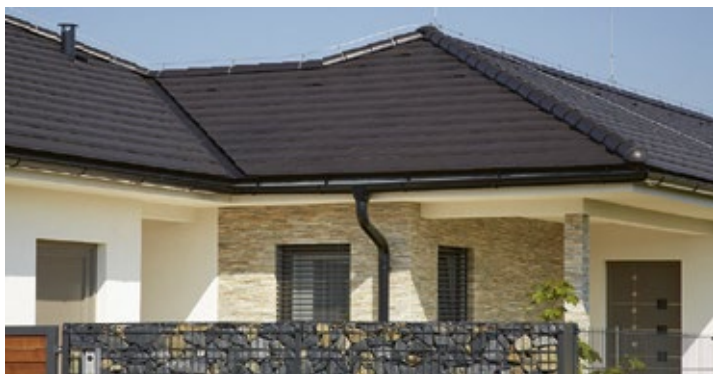
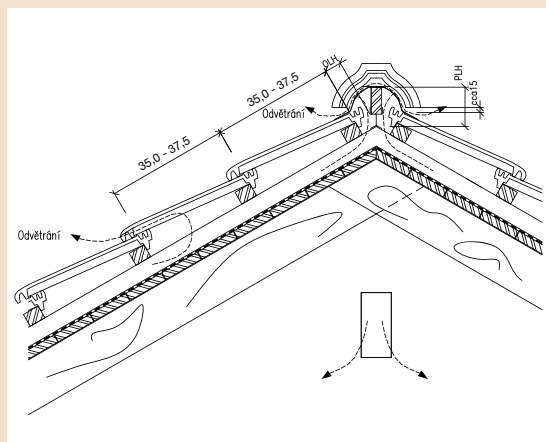


HRANICE ČEHIJA

TEHNISKIE DATI

Patēriņš gab./m ²	10,9
Latu solis, cm	35,0-37,5
Nosedzamais platums, cm	23,8
Izmēri, cm	47,0-27,7
Svars, kg/gab.	4,1
Daudzums paletē, gab.	240
Jumta slīpums, no	20°

Izmēru kļūda 2%



Figuro 11 aksesuāri



Vējdēļa dakstiņš kreisais



Vējdēļa dakstiņš labais



Ventilācijas dakstiņš



Puse dakstiņa



Ventilācijas skurstenis



Kores dakstiņš nr.2



Slīpes kores nr. 2
sākuma dakstiņš



Kores nr. 2
sākuma vāciņš



Kores nr. 2
beigu vāciņš



Slīpes universāls
kores dakstiņš (Y-formas)



Slīpes universāls
kores dakstiņš (X-formas)



Datura



NATURAL RED 652



RUSTIC 872



SLATE ENGOBE 703



SLATE MATT
GLAZED 756



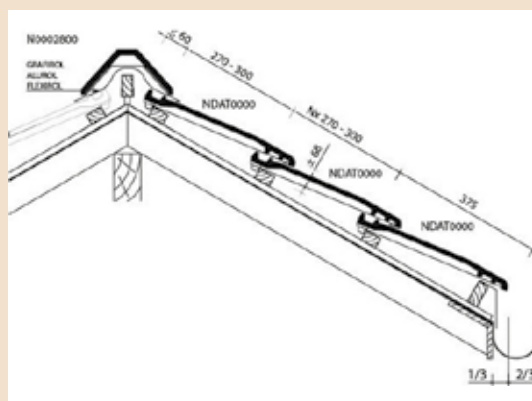
BLACK MATT
GLAZED 744

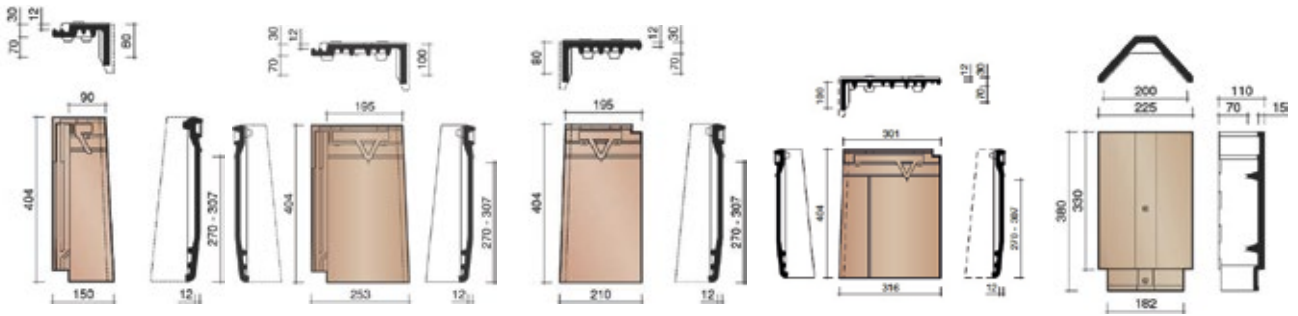
DEEST HOLANDE

TEHNISKIE DATI

Patēriņš gab./m ²	15,4-17,6
Latu solis, cm	27,0-30,7
Nosedzamais platums, cm	21,1
Izmēri, cm	25,1×37,5
Svars, kg/gab.	3,1
Daudzums paletē, gab.	288
Jumta slīpums, no	25°

Izmēru kļūda 2%





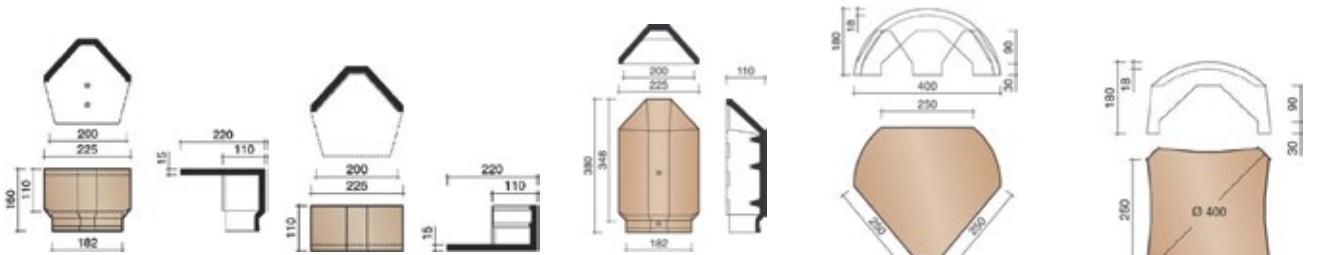
Vējdēļa 1/2 (puses) dakstiņš labais

Vējdēļa dakstiņš labais

Vējdēļa dakstiņš kreisais

Vējdēļa 1 1/2 dakstiņš kreisais

Kores dakstiņš



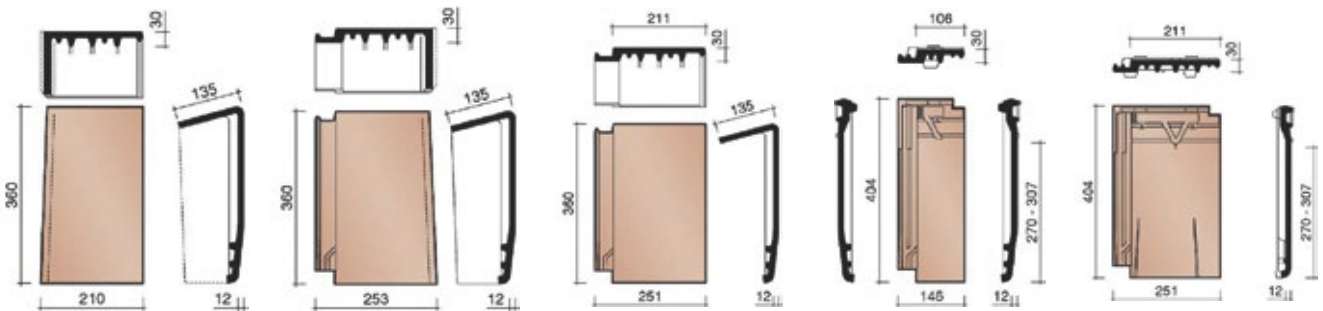
Kores sākuma vāciņš

Kores beigu vāciņš

Slīpes kores sākuma dakstiņš

Slīpes universāls kores dakstiņš (Y-formas)

Slīpes universāls kores dakstiņš (X-formas)



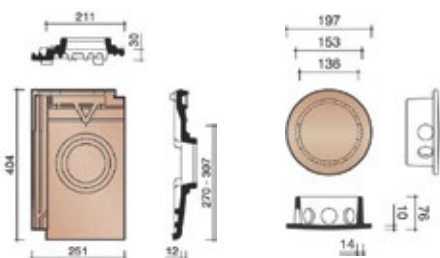
Vienslīpnes kores dakstiņš kreisais

Vējdēļa kores dakstiņš labais

Vienslīpnes kores dakstiņš

Puse dakstiņa

Ventilācijas dakstiņš



Ventilācijas skurstenis, Ø100mm

Ventilācijas skursteņa cepurīte Ø100mm



Vauban



NATURAL RED 600



MULTIBLEND 875



BURGUNDY 882



CHAMPAGNE 889



BROWN 682



SORREL 794



SLATE ENGOBE
703

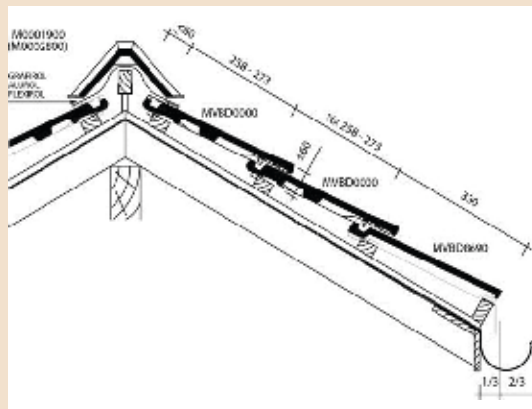
LANTENNE-VERTIERE

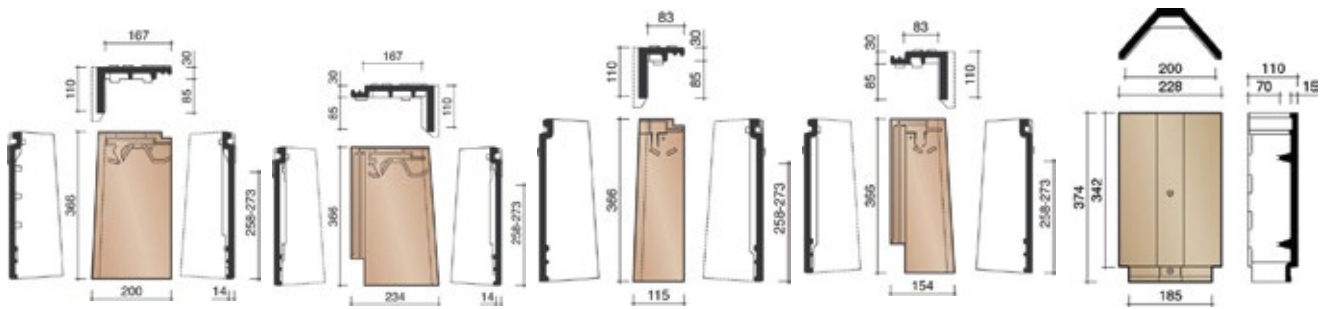
FRANCIJA

TEHNISKIE DATI

Patēriņš gab./m ²	21,8-23,1
Latu solis, cm	25,8-27,3
Nosedzamais platums, cm	16,8
Izmēri, cm	20,2×36,6
Svars, kg/gab.	2,2
Daudzums paletē, gab.	350
Jumta slīpums, no	25°

Izmēru kļūda 2%





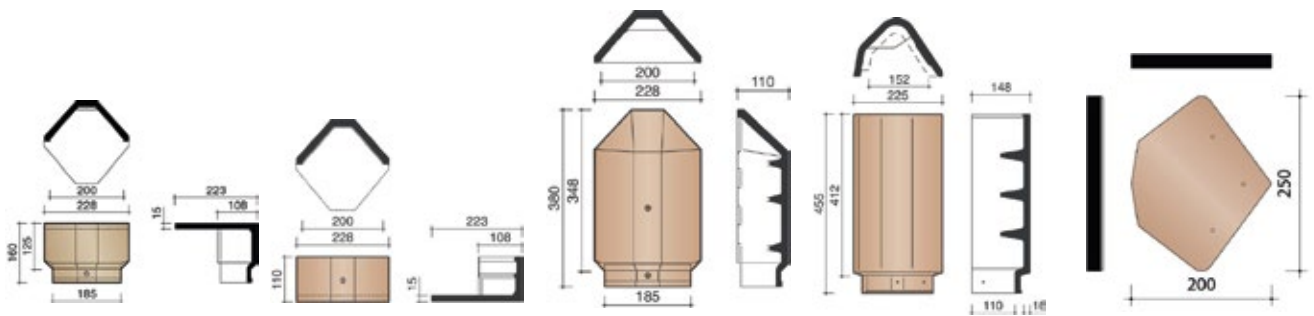
Vējdēļa dakstiņš kreisais

Vējdēļa dakstiņš labais

Vējdēļa 1/2 (puses) dakstiņš kreisais

Vējdēļa 1/2 (puses) dakstiņš labais

Kores dakstiņš



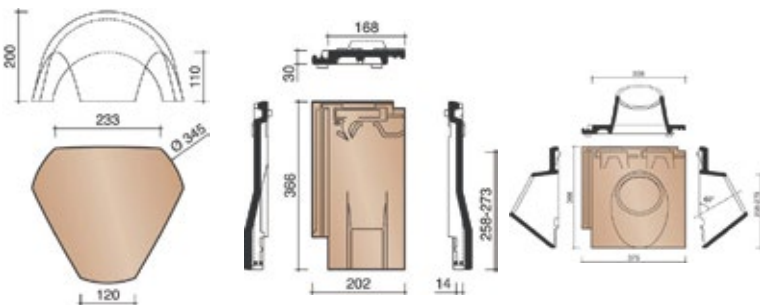
Kores sākuma vāciņš

Kores beigu vāciņš

Slīpes kores sākuma dakstiņš

Vienslīpnes kores dakstiņš

Vienslīpnes kores sākuma/beigu vāciņš



Slīpes universāls kores dakstiņš (Y-formas)

Ventilācijas dakstiņš

Ventilācijas skurstenis, Ø150mm



Pottelberg 301



NATURAL RED 600



RUSTIC 872



AMARANT 848



TOSCANA 873



BRAISED BLUE 706



ANTHRACITE 736



SLATE MATT
GLAZED 705



BLACK
GLAZED 738



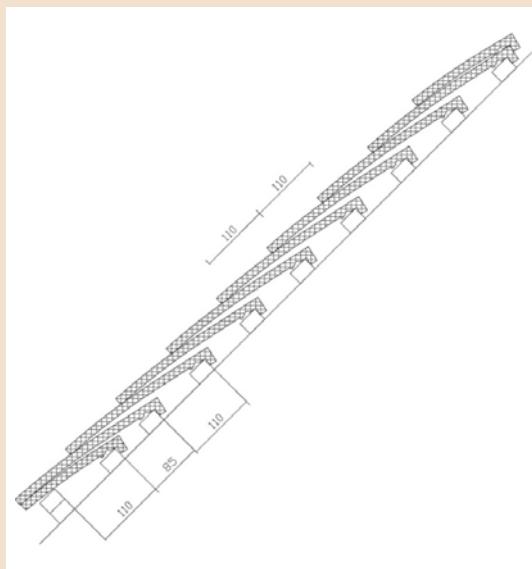
WINE RED
GLAZED 614

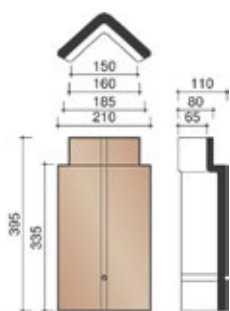
POTTELBERG BEĻĢIJA

TEHNISKIE DATI

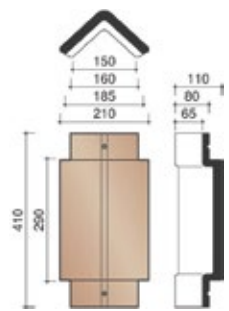
Patēriņš gab./m ²	54
Latu solis, cm	110
Nosedzamais platums, cm	170
Izmēri, cm	27,0×17,0
Svars, kg/gab.	1,1
Daudzums paletē, gab.	896
Jumta slīpums, no	35°

Izmēru kļūda 2%

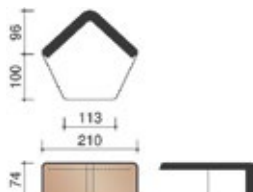




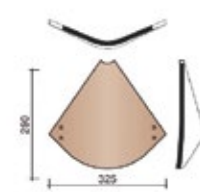
Kores dakstiņš



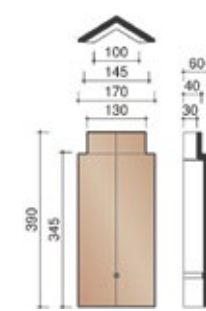
Kores sākuma dakstiņš



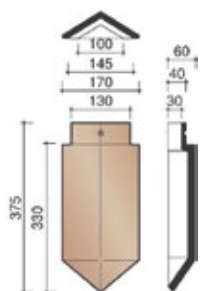
Kores sākuma/beigu vāciņš



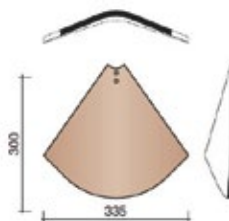
Savienojuma dakstiņš



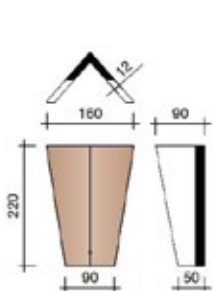
Slīpes kores dakstiņš



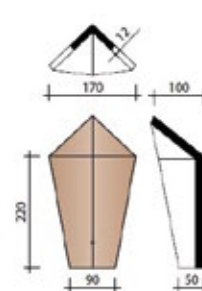
Slīpes kores sākuma dakstiņš



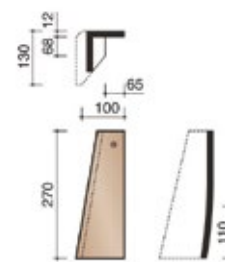
Slīpes kores dakstiņš



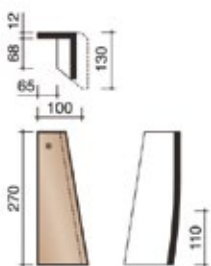
Slīpes kores dakstiņš



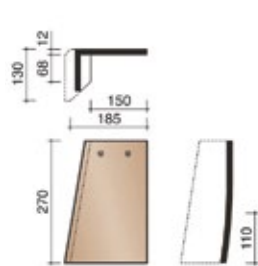
Slīpes kores sākuma dakstiņš



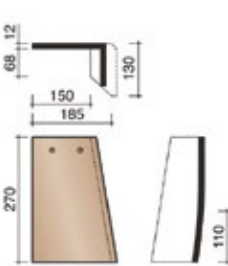
Vējdēļa 1/2 (pusē) dakstiņš kreisais



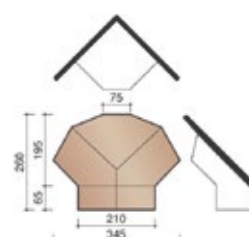
Vējdēļa 1/2 (pusē) dakstiņš labais



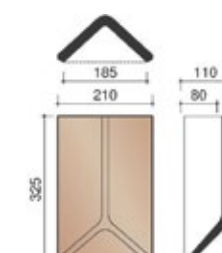
Ventilācijas dakstiņš kreisais



Ventilācijas dakstiņš labais



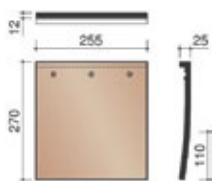
Slīpes universāls kores dakstiņš (Y-formas)



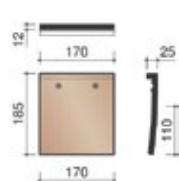
Slīpes universāls kores dakstiņš (Y-formas)



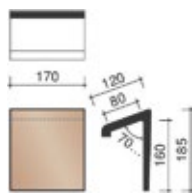
Pottelberg 301 aksesuāri



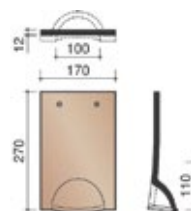
1½ dakstiņa



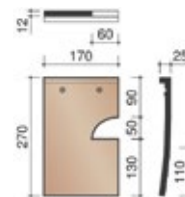
Karnīzes/zem kores dakstiņš



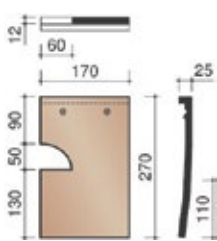
Vienslīpnes kores dakstiņš



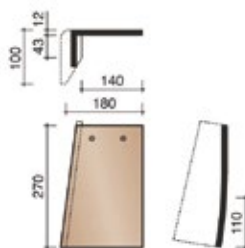
Ventilācijas dakstiņš



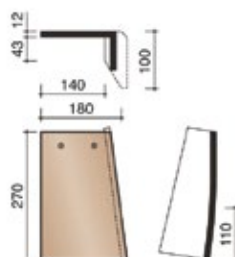
Ventilācijas dakstiņš



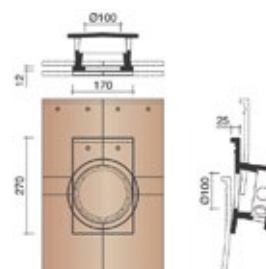
Ventilācijas dakstiņš



Vertikāls stūra dakstiņš kreisais



Vertikāls stūra dakstiņš labais



Ventilācijas skurstenis





Universāla kores ventilācijas lentā *Koramic Flexi*
(5m/rul., 300 mm)



Hermetizācijas lentā *KoraFlex Standard*
(5m/rul., 300 mm)



Aizsardzība pret putniem
ar ventilācijas elementiem



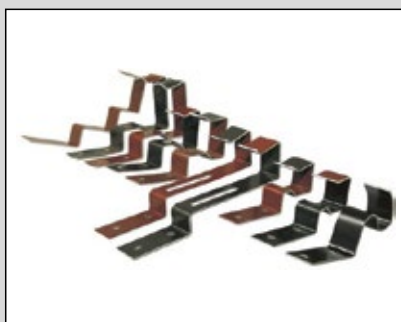
Aizsardzība pret putniem, sietiņš
(5m/rul. 80mm)



Universāls/piekaļams
kores lats turētājs



Kārtējā dakstiņa turētājs



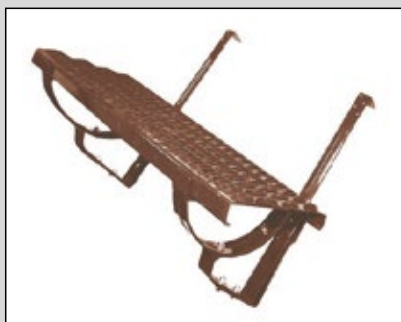
Kores un slīpes
kores dakstiņa turētājs



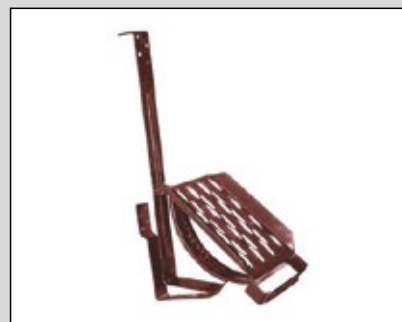
Sniega barjera,
cinkota un krāsota ar pulverizatoru



Sniega nazis cinkots



Tiltiņš cinkots un krāsots
ar pulverizatoru



Jumta kāpnes cinkotas
un krāsotas ar pulverizatoru

- Obligāti ir jāizmanto dzegas ventilācijas profils.
- Obligāti ir jāievēro deklarētais latojuma solis.
- Rekomendējams jumta slīpņu pieklāvuma vietu pie sienas aizsargāt ar skārda profilu. Profila apakšējai daļai ir jābūt 250-300 mm, bet augšējai dakstiņu rindai ir jābūt nosegtai ar profilu vismaz par 20~30mm.
- Rekomendējams izmantot dakstiņus vienlaicīgi no 3~4 paletēm.
- Blīvējumu drīkst izmantot tikai tam paredzētās vietās.
- Dakstiņus nedrīkst griezt, atrodoties uz jumta.
- Ja jumta slīpums ir mazāks nekā rekomendēts, lūdzu kontaktēties ar mūsu pārdošanas speciālistu.
- Jumtam ir nepieciešama apkope pēc katriem 5~10 gadiem. Atkarībā no dabas apstākļiem, iespējams, vajadzēs tīrīt notekas.



Produktu kvalitāte atbilst standarta EVS-EN 1304:2013 prasībām.

AS Wienerberger pārstāvis Latvijā

tālrunis: (+371) 2990 3008

info@wienerberger.lv
www.wienerberger.ee/lv

Wienerberger AS

Kordoni 1
Aseri 43401, Igaunija

tālrunis: (+372) 334 2130
fakss: (+372) 334 2131
estonia@wienerberger.com
www.wienerberger.ee



Wienerberger