

EASYPELL

GRANULU APKURES KATLS



uzticams un
ar augstu
efektivitāti

Pēc ÖkoFEN Licences

Granulu apkures tehnoloģija

IEVĒROJAMI IEGUVUMI

Pusautomātiska siltummaiņu tīrīšanas sistēma

- Nav nepieciešama manuālā tīrīšana
- Pastāvīgi augsta efektivitāte = mazāks granulu patēriņš

Pašattīroša degļa plate

- Nav nepieciešama manuālā tīrīšana
- Nav nepieciešams gaisa kompresors
- Nav kustīgo daļu

Automātiskā aizdedzināšana

- Vairāk kā 60 000 darbojošu iekārtu visā pasaulē
- Zems elektroenerģijas patēriņš, tikai 250 W

Sertificēta pretaizdegšanās sistēma

- Certificēta droša sistēma
- Vairāk kā 60 000 darbojošu iekārtu visā pasaulē
- Nav nepieciešams fotosensors

Integrēta recirkulācijas sistēma

- Certificēta sistēma
- Bez kustīgajām daļām un bez sensoriem
- Aizsargā katlu pret koroziju

Automātiska degvielas diagnostikas sistēma

- Nav nepieciešama iestatījumu maiņa
- Vienkārša un ātra darba uzsākšana
- Automātiskā regulēšana gadījumā, ja tiek izmantotas dažādas granulas
- Patstāvīgi optimizēta sadegšana

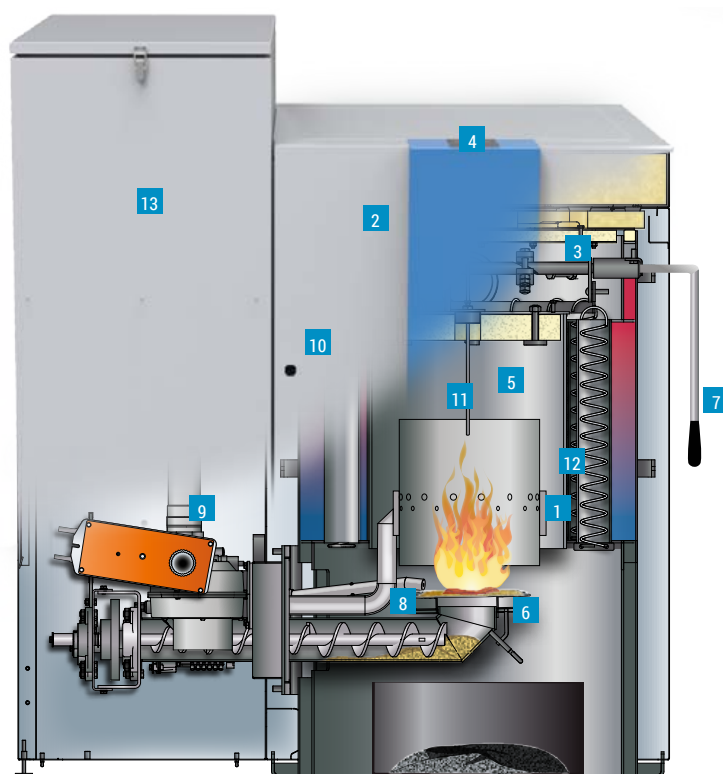
Kurtuves vilkmes ventilatora ātruma kontrole

- Lai izvairītos no pārspiediena katlā

Gatavs darbam

EASYPELL DARBOJAS KĀ GĀZES KATLS

Granulu padeve notiek uz primāro sadegšanu no apakšas, netraucējot degšanas procesam. No primārās sadegšanas deggāze paceļas sekundārajā nerūsējošā tērauda degkamerā, kur tiek veiktas gaisa injekcijas, lai degšanas temperatūra sasniegtu ap 800°C. Faktiski tas ir modulējošs gāzes deglis, kas izmanto koka deggāzi. Karstās gāzes cirkulē ap sekundāro degkameru sasniedzot augstāko sadegšanu. Beigās karstās gāzes iet cauri siltummaiņiem atdodot tiem siltumenerģiju.



JAUDA

Easypell 16	5 - 16 kW
Easypell 20	6 - 20 kW
Easypell 25	8 - 25 kW
Easypell 32	10 - 32 kW

Easypell apkures katls spēj modulēt lejup līdz 30% no tā nominālās jaudas, nezaudējot efektivitāti, kā arī pilnībā sevi izslēgt, kad nav nepieciešama siltumenerģija.

Šis apkures katls ir pieejams tikai ar manuālo granulu iepildīšanu.





- 1 Deglis ar RCB-sistēmu:**
Recirkulācijas degļa sistēma neprasa lamda sensoru un ir daudz efektīvāka.



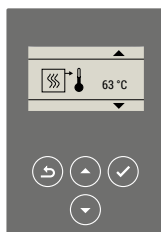
- 2 Programmējama kontroles sistēma:**



- 3 Viegla piekļuve apkopēm un tīrīšanai:**



- 4 Kompakts kontrolieris:**
Skaidrs displejs, vienkāršs lietošanā.



- 5 Nerūsējošā tērauda sekundārā degkammera:**
Augstas efektivitātes koksnes deggāzes degkammera ar darba temperatūru pie 800 ° C, zemu emisiju, ilgu mūžu, ātru reakciju uz izmaiņām slodzē.

- 6 Degļa plate:**
Pašattīroša degļa plate.



- 7 Pusautomātiska tīrīšanas sistēma:**
Tīra apkures katla siltummaiņus, lai uzturētu optimālu efektivitāti.

- 8 Elektriska aizdedzināšana:**
Pārkarsēta gaisa punkta aizdedzināšana nelielā laukumā (zems elektroenerģijas patēriņš 250 W).

- 9 Sertificēts pretaizdegšanās drošības vārsts:**
Pilnīgi drošs ar dubulto gāzes necaurlaidīgo blīvi.

- 10 Integrēta „Izejas aizsardzība“:**
Iebūvēta sistēma bez kustīgām daļām, kas aizsargā no kondensāta veidošanās un korozijas apkures katlā.

- 11 ECO-Sistēma**
Efektīva Kontrolē un Sadegšanas procesu optimizācija, kas tiek panākta, mērot temperatūru un spiedienu degkamerā.



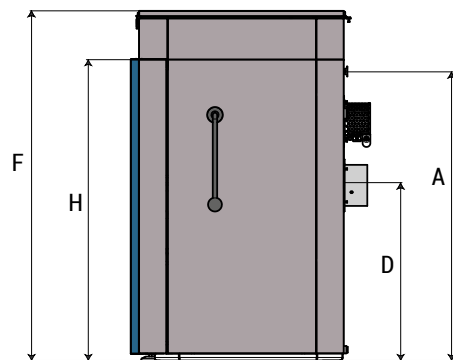
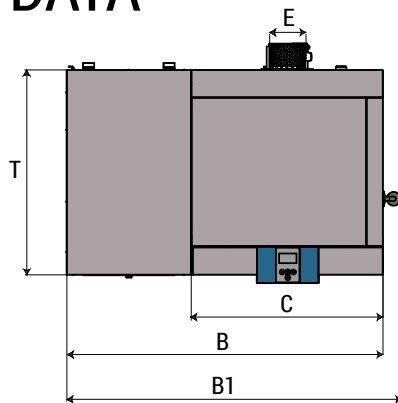
Degkameras mērīšanas sistēma ātri atpazīst izmaiņas degšanas procesā un automātiski veic katla iestatījumu maiņu.

- 12 Dūmgāzu vilkmes kontrole:**
Uzlabota drošība un efektivitāte ar degšanas kameras un dūmvadu sistēmas spiediena devēju.

- 13 Granulu bunkurs**
Manuāla granulū ielāde no augšas.

TECHNICAL DATA

Easypell



		Easypell 16	Easypell 20	Easypell 25	Easypell 32
Apkures katla - nomināla jauda	kW	16	20	25	32
Apkures katla - minimāla jauda	kW	5	6	8	10
B - platums - transporta	mm	1.148		1.180	
B1 - platums - kopējais	mm	1.206		1.232	
C - platums - apkures katla	mm	695		728,5	
H - augstums - apkures katla	mm	1.091		1.242	
F - augstums - granulū bunkura augšpuse	mm	1.267		1517	
t - dziļums - apkures katls	mm	752		796,5	
Min. platums piekļuvei	mm	690		775	
Pieslēgums	colas	1''		5/4''	
A - augstums līdz pieslēgumiem - turpgaita / atgaita	mm	905		1.110	
D - augstums līdz dūmvada pieslēgumam	mm	645		844	
Svars	kg	320		400	
Apkures katla efektivitāte pie nominālās jaudas	%	93,1	93,6	94,3	95,2
Apkures katla efektivitāte pie nepilnas jaudas	%	91,2	92,0	93,0	94,4
Ūdens	l	70		108	
Granulū bunkura ietilpība	kg	125		187	
Sadeģšanas kameras temperatūra	°C	900 - 1.100			
Sadeģšanas kameras spiediens	mbar	-0,01			
Vilkmes prasības nominālā/minimālā slodze	mbar	0,08/0,03			
Dūmgāzu temperatūra pie nominālās slodzes	°C	115,5	111	105	97,6
Dūmgāzu temperatūra pie minimālās slodzes	°C	71,8	72	72	73,0
Dūmgāzu inerģe pašreizējā nominālajā slodzē	kg/h	39,1	44,4	51,1	60,4
Dūmgāzu inerģe pašreizējā minimālajā slodzē	kg/h	9,4	13,4	18,3	25,2
Dūmgāzu apjoms maksimālajā slodzē	m³/h	54,7	62,2	71,5	74,4
Dūmgāzu apjoms minimālajā slodzē	m³/h	13,2	18,7	25,6	35,3
E - dūmvada pieslēgums	mm	130		150	
Skurģeņa diametrs		saskaņā ar skurģeņa aprēķinu			
Skurģeņa konstrukcija		ugunsizturģigs			
Elektrģības pieslēgums		230 VAC, 50 Hz			