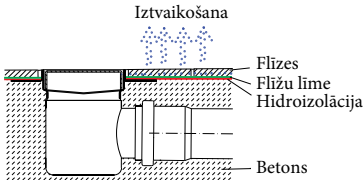








Kanāli un trapi
dušas telpām



Saturs

Noderīga informācija		4–6
Showerdrain B dušas kanāli		9
Showerdrain C dušas kanāli		10-12
Showerdrain C dušas kanāli melnā krāsā		13
ACO ShowerDrain S+		14–15
ACO ShowerDrain Public 80		16–17
Showerdrain M+ dušas kanāli		18–21
EasyFlow dizaina trapi		22–29
Showerstep profili		30–31

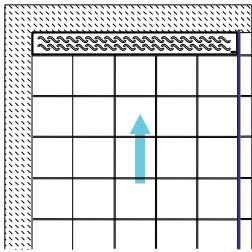
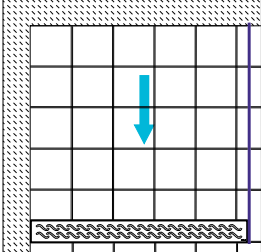
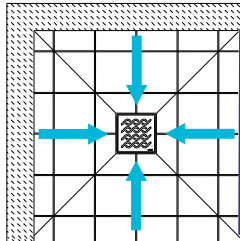
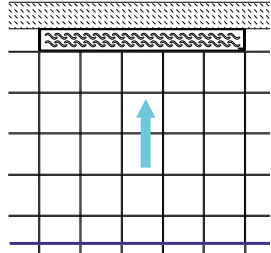
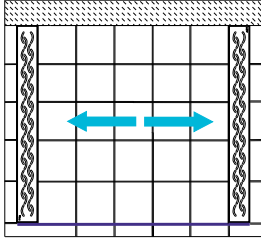
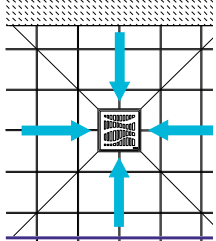
ACO Shower Drain – plānošanas iespējas

Funkcionāla ūdens novadišana ir viens no svarīgākajiem lēmumiem, plānojot dušas kabīni bez sliekšņa. Ne vien no estētiskā, bet arī no tehniskā viedokļa, risinājumam ir jābūt ar dušas telpu plānojumu,

iespējamiem grīdas slīpumiem un flīžu materiāliem. ACO Shower Drain klāstā piedāvājam gan tradicionālo drenāžu risinājumu (gūlijas), ja nepieciešams grīdas slīpums no visām pusēm, kā arī

linijveida drenāžas risinājumus (kanālus), ja nepieciešams grīdas slīpums tikai no vienas puses. Gadījumā, ja ir paredzētas liela izmēra flīzes vai marmora materiāli, ACO Shower Drain kanāli ir vislabākais risinājums.

Uzstādīšana

Linijveida drenāža		Punktveida drenāža
<p>Uzstādīšana pie sienas</p>  <ul style="list-style-type: none"> ■ Slīpums vienā virzienā ■ Slīpums virzienā prom no dušas telpas ■ Bez riska, ka ūdens plūdis telpā ■ Ieteicams izvēlēties vertikālu kanāla atloku. (skatīt 5.lpp) 	<p>Uzstādīšana pie ieejas</p>  <ul style="list-style-type: none"> ■ Slīpums vienā virzienā uz dušas telpu ■ Iespējams, ka ūdens vai putas nokļūs tālāk uz dušas telpas grīdas ■ Ieteicams dušas telpas grīdas slīpums kanālu virzienā ■ Dušas kanālam ir jābūt precīzā izmērā, no sienas līdz sienai. 	<p>Uzstādīšana vidū</p>  <ul style="list-style-type: none"> ■ Slīpums no četrām pusēm Sarežģīta flīžu griešana
<p>Uzstādīšana pie sienas</p>  <ul style="list-style-type: none"> ■ Slīpums vienā virzienā ■ Slīpa tikai dušas zonā vai visa dušas telpa ar slīpumu ■ Ieteicams izvēlēties vertikālu kanāla atloku. (skatīt 5.lpp) 	<p>Divu kanālu uzstādīšana</p>  <ul style="list-style-type: none"> ■ Slīpums divos virzienos, dušas telpas virzienā ■ Iespējams, ka ūdens vai putas nokļūs tālāk uz dušas telpas grīdas ■ Ieteicams dušas telpas grīdas slīpums kanālu virzienā ■ Dušas kanālam ir jābūt precīzā izmērā, jāsakrīt ar dušas zonu 	<p>Uzstādīšana vidū.</p>  <ul style="list-style-type: none"> ■ Slīpums no četrām pusēm Sarežģīta flīžu griešana

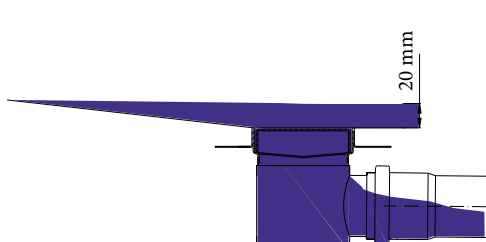
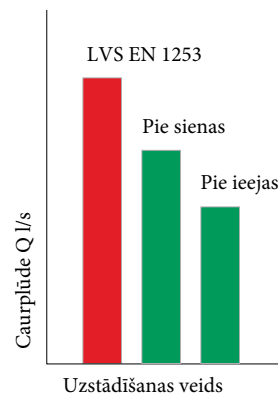
Linijveida drenāža		Punktveida drenāža
Uzstādīšana pie sienas	Uzstādīšana pie ieejas	Uzstādīšana vidū
<ul style="list-style-type: none"> ■ Slipums vienā virzienā ■ Slipums virzienā prom no dušas telpas ■ Bez riska, ka ūdens plūdis telpā ■ Ieteicams izvēlēties vertikālu kanāla atloku. (skatīt 5.lpp) 	<ul style="list-style-type: none"> ■ Slipums vienā virzienā, ieejas virzienā ■ Iespējams, ka ūdens vai putas nokļūs tālāk uz dušas telpas grīdas ■ Ieteicams dušas telpas grīdas slipums kanālu virzienā ■ Dušas kanālam ir jābūt precīzā izmērā, atvēruma garumā 	<ul style="list-style-type: none"> ■ Slipums no četrām pusēm ■ Sarežģīta flīžu griešana

Dušas kanālu caurplūde

Dušas kanāla caurplūde galvenokārt atkarīga no ūdens maisītāja caurlaidības. Tipiska vidējā maisītāja caurplūdes vērtība ir 0.15 l/s, un 70% no dušas uzgaļiem maksimālā ražība ir zem 0.3 l/s. Tas nozīmē, ka dušas kanāli ar šādu plūsmas ātrumu var tikt uzstādīti kopā ar vairākiem no tirgū pieejamajiem dušas uzgaļiem.

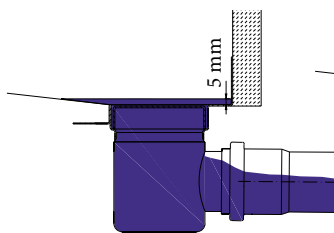
LVS EN 1253 – 1 nosaka minimālo plūsmas ātrumu grīdas drenāžai. Plūsmas ātrums grīdas drenāžas caurulēm DN 50 ir 0.8 l/s. Šis skaitlis ir jāsasniedz ar ūdens uzkrāšanās 20mm virs režģa (skatīt attēlu zemāk).

20mm ūdens uzkrāšanās līmenis tiek viegli sasniegts ar grīdas drenāžu, ja slipums ir no četrām pusēm. Šajā katalogā Jūs atradīsiet trīs caurplūdes ātrumus katram produktam, no kuriem viens ir saskaņā ar LVS EN 1253 – 1 un otras divas ir rekomendējamās caurplūdes atkarībā no pielietojuma. Caurplūdes ātrumi dušas kanāliem pie ieejas dušas zonā ir zemāki, jo nav pieļaujama ūdens pārplūšana.



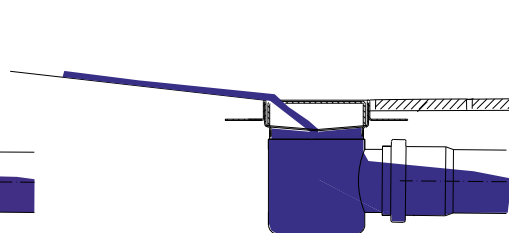
Caurplūde pēc LVS EN 1253 - 1

■ Nav ieteicama



Uzstādīšana pie sienas (ūdens līmenis 5mm)

■ Ieteicams variants



Uzstādīšana pie ieejas (bez ūdens uzkrāšanās)

■ Ieteicams variants

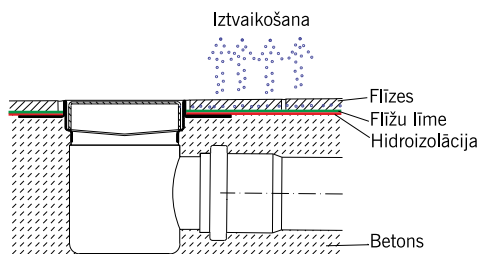


Dušas kanālu hidroizolācija

1. Kanāls ar atloku, bez ūdens iesūkšanās.

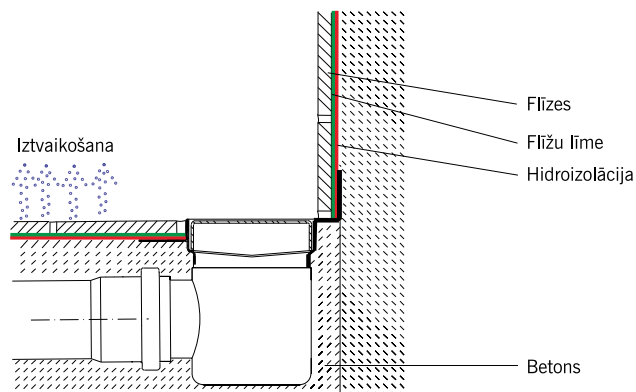
Ūdens iesūcoties var izkļūt caur savienojumu vietām un tik aizturēts starp izolāciju un flīzēm. Šis ūdens iztvaikos.

Pieejams ShowerDrain E+, B, M un C kanāliem.



2. Kanāli ar atloku pie sienas (vertikālais atloks)

Dušas kanāli ar atloku nodrošina papildu aizsardzību pret sūcēm, ļoti nozīmīgajā sienas un grīdas savienojumā. Pieejams ShowerDrain E+, M un C kanāliem.



Skaņas izplatīšanās

ACO ShowerDrain ir veikti testi saskaņā ar DIN 4109 un SIA181, lai noteiktu triecienu skaņas līmeni. Testu veica Fraunhofer Institute

IBP, kas ir akreditēts DAP saskaņā ar EN ISO / ICE 17025. Triecienu skaņas līmenis (ūdenim krītot uz režģa) ir 27 dB(A). DIN 4109 un VDI 4100 Nosaka 30 dB(A), kas

nozīmē, ka Shower Drain produktu klāsts atbilst standartu kritērijiem. Dušas kanāli atbilst arī trokšņu līmeņa aizsardzībai II, saskaņā ar VDI 4100.





ACO

Dušas kanāls ar 360° grozāmu gūlīju un horizontālu atloku

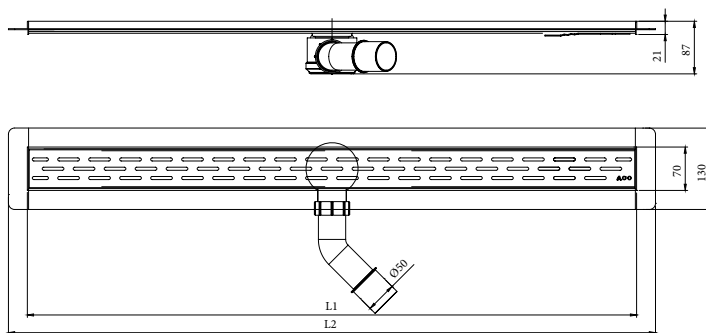


Produkta apraksts



- Materiāls: nerūsējošais tērauds; 304. klase
- Minimāls uzstādīšanas augstums: 87 mm
- Traps: ABS (izturīga plastmasa)
- Slodzes klase K3
- Sertificēts saskaņā ar LVS EN 1253

Produkta priekšrocības

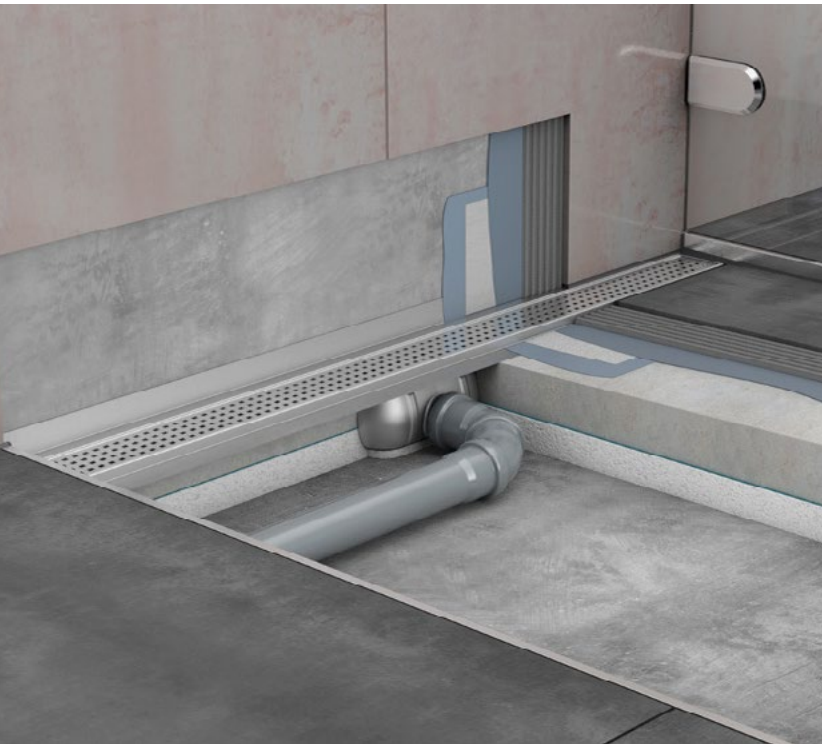
- Optimālai tīrīšanai pilnīga piekļuve notekcaurulei
- Ūdens caurplūde: 0, 55 l/s (33 l/min)
- Kombinēts izvads, piemērots DN 40 un DN 50
- Ieskrūvējama plastikāta gūlīja, bez noplūdes riska
- Unikāls režģa profils, kas samazina ūdens pārplūdes iespēju



Kanāli komplektācijā ar režģi

Dizaina režģis		Uzstādīšanas izmēri			Preces kods	
		L1, mm	L2, mm	Platums, mm		
	Slot	685	745	130	87	9010.78.70
		785	845			9010.78.71
		885	945			9010.78.72
		985	1045			9010.78.73
	Wave	685	745	130	87	9010.80.70
		785	845			9010.80.71
		885	945			9010.80.72
		985	1045			9010.80.73

ACO ShowerDrain C dušas kanāli ar stiprināšanas kājiņām un hermetizēšanas atloku (flanci)



Izstrādājuma apraksts

- Uzstādīšanas augstums: 92 mm (50 mm ūdens līmenis sifonā) vai 65 mm (25 mm ūdens līmenis sifonā) Materiāls: nerūsējošais tērauds
- Sertificēta dušas kanāla caurplūde saskaņā ar LVS EN 1253: 0,91 l/s ar 50 mm sifonu, 0,72 l/s ar 25 mm sifonu Kanāla platums: 70 mm
- DN50 savienojums ir piemērots visām savienojošajām kanalizācijas caurulēm
- Kanāla korpuss ar iekšējo slīpumu
- Izņemams polipropilēna sifons ar gumijas blīvi
- Hidroizolācijas atloks (flancis) ap kanāla korpusu

Izstrādājuma priekšrocības

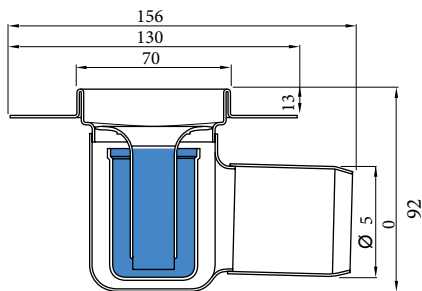
- Viegli izņemams un tīrāms sifons, pieeja kanalizācijas caurulei Unikāls režģa profils, kas samazina ūdens pārplūdes iespēju



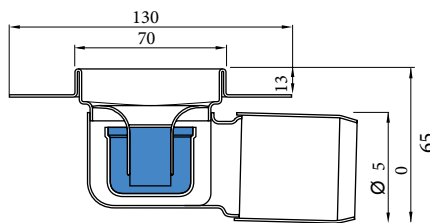
Kanāls ar horizontālu hermetizēšanas atloku



Kanāls ar sienas (vertikālo) hermetizēšanas atloku


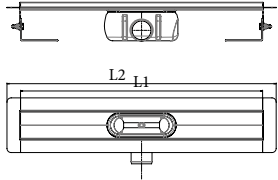

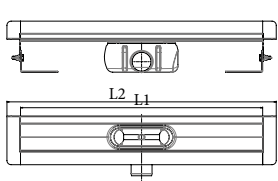

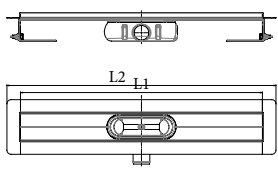

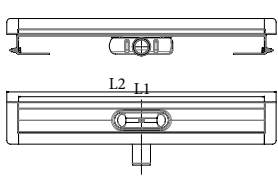


Standarta kanāla izmērs
(konstrukcijas augstums 92 mm)



Pazemināta kanāla izmērs
(konstrukcijas augstums 65 mm)

ACO ShowerDrain C nerūsējošā tērauda kanāla korpuss ar nerūsējošā tērauda trapu, bez režģa

		Izmēri			Izstrādājuma kods
		Garums L1, mm	Garums L2, mm	Platums B, mm	
Konstrukcijas augstums 92 mm, DN50 savienojums pie noteku sistēmas, horizontāls hermetizēšanas atloks (flancis)					
92 mm 		585	645	130	9010.88.00
		685	745		9010.88.01
		785	845		9010.88.02
		885	945		9010.88.03
		985	1045		9010.88.04
		1085	1145		9010.88.05
		1185	1245		9010.88.06
Konstrukcijas augstums 92 mm, DN50 savienojums pie noteku sistēmas, vertikāls hermetizēšanas atloks (flancis)					
92 mm 		585	645	112	9010.88.07
		685	745		9010.88.08
		785	845		9010.88.09
		885	945		9010.88.10
		985	1045		9010.88.11
		1085	1145		9010.88.12
		1185	1245		9010.88.13
Konstrukcijas augstums 65 mm, DN50 savienojums pie noteku sistēmas, horizontāls hermetizēšanas atloks (flancis)					
65 mm 		585	645	130	9010.88.21
		685	745		9010.88.22
		785	845		9010.88.23
		885	945		9010.88.24
		985	1045		9010.88.25
		1085	1145		9010.88.26
		1185	1245		9010.88.27
Konstrukcijas augstums 65 mm, DN50 savienojums pie noteku sistēmas, vertikāls hermetizēšanas atloks (flancis)					
65 mm 		585	645	112	9010.88.28
		685	745		9010.88.29
		785	845		9010.88.30
		885	945		9010.88.31
		985	1045		9010.88.32
		1085	1145		9010.88.33
		1185	1245		9010.88.34



ACO ShowerDrain C nerūsējošā tērauda režģi

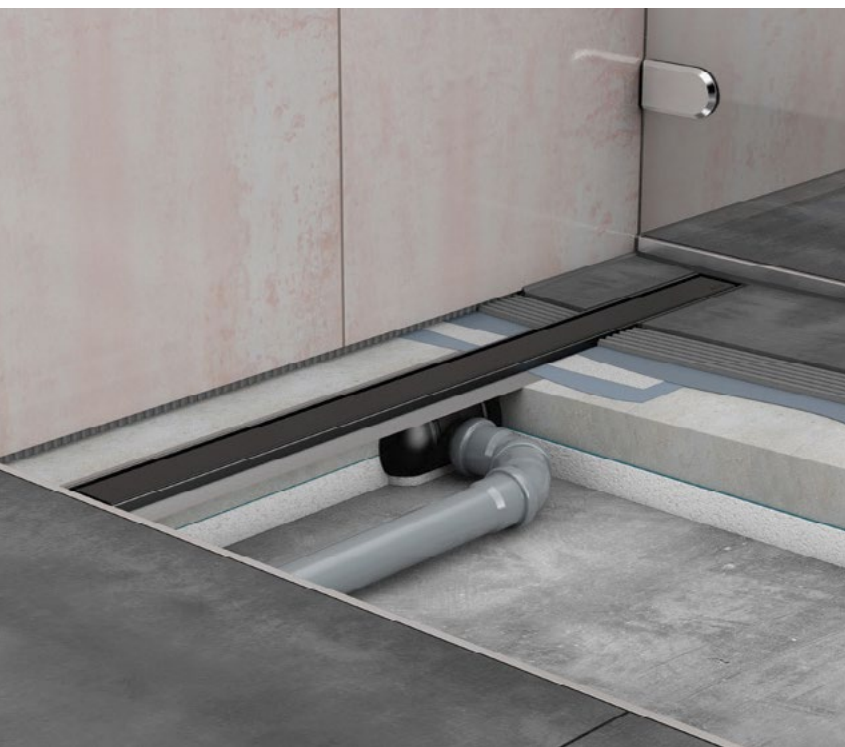
	Dizains	Izstrādājuma kods						
		585 mm	685 mm	785 mm	885 mm	985 mm	1085 mm	1185 mm
	Square	9010.88.67	9010.88.68	9010.88.69	9010.88.70	9010.88.71	9010.88.72	9010.88.73
	Slot	9010.88.74	9010.88.75	9010.88.76	9010.88.77	9010.88.78	9010.88.79	9010.88.80
	Wave	9010.88.60	9010.88.61	9010.88.62	9010.88.63	9010.88.64	9010.88.65	9010.88.66
	Tile	9010.88.81	9010.88.82	9010.88.83	9010.88.84	9010.88.85	9010.88.86	9010.88.87
	Massive	9010.88.88	9010.88.89	9010.88.90	9010.88.91	9010.88.92	9010.88.93	9010.88.94
	Piano	9010.87.56	9010.87.57	9010.87.58	9010.87.59	9010.87.60	9010.88.95	9010.87.61

Papildelementi

		Diametrs	Izstrādājuma kods
	EasyStop papildus pretsmakas membrāna	DN 40	9010.79.23
		DN 50	9010.79.24
	Kājiņu komplekts		9010.88.56



ACO ShowerDrain C dušas kanālu komplekts ar Massive režģiem, melnā krāsā




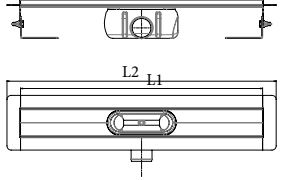

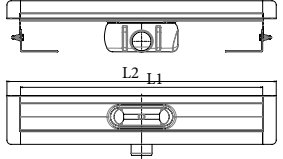
Izstrādājuma apraksts

- Kanāla krāsa melna, krāsas kods RAL 9004
- Uzstādīšanas augstums: 92 mm (50 mm ūdens līmenis sifonā)
- Materiāls: nerūsējošais tērauds
- Sertificēta dušas kanāla caurplūde saskaņā ar LVS EN 1253: 0,91 l/s
- Kanāla platums: 70 mm
- DN50 savienojums ir piemērots visām savienojamajām kanalizācijas caurulēm
- Kanāla korpuss ar iekšējo slīpumu
- Izņemams polipropilēna sifons ar gumijas blīvi Hidroizolācijas atloks (flancis) ap kanāla korpusu



Izstrādājuma priekšrocības

- Viegli izņemams un tīrāms sifons, pieeja kanalizācijas caurulei
- Melnā krāsa sniedz lielisku estētisko izskatu

ACO ShowerDrain C nerūsējoša tērauda kanāls ar nerūsējoša tērauda trapu un Massive režģiem, melnā krāsā

		Izmēri			Izstrādājuma kods
		Garums L1, mm	Garums L2, mm	Platums B, mm	
Konstrukcijas augstums 92 mm, DN50 savienojums pie noteku sistēmas, horizontāls hermetizēšanas atloks (flancis)					
		685	745	130	9010.91.01
		785	845		9010.91.02
		885	945		9010.91.03
Konstrukcijas augstums 92 mm, DN50 savienojums pie noteku sistēmas, vertikāls hermetizēšanas atloks (flancis)					
		685	745	112	9010.91.15
		785	845		9010.91.16
		885	945		9010.91.17

Aksesuāri

		Diametrs	Izstrādājuma kods
	EasyStop papildus pretsmakas membrāna	DN 50	9010.79.24
	Kājiņu komplekts		9010.88.56

ACO ShowerDrain S+ nerūsējošā tērauda elektropulēts notekas korpuss ar hidroizolācijas audumu, ar resti, ar augstas caurplūdes viegli iztīrāmu plastmasas trapu



Izstrādājuma apraksts


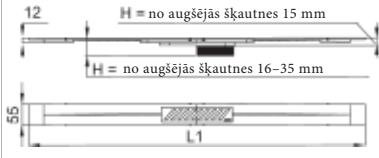

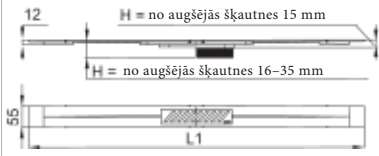
- Elastīgs hidroizolācijas audums
- Materiāli:
 - notekas korpuss: nerūsējošais tērauds, marka 1.4301
 - traps: PP (polipropilēns)
- Slodzes klase K3 saskaņā ar LVS EN 1253
- Vidējais notekas platums: 55 mm
- Noteku montāžas vietā var saīsināt par 80 mm
- Notekas komplektācija: notekas profils ar resti, matu siets un paaugstināšanas detaļa (15–35 mm starp hidroizolācijas audumu un flīžu virsmu). Trapu komplektē atsevišķi.

Izstrādājuma priekšrocības


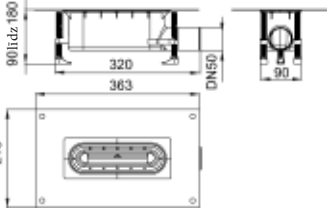

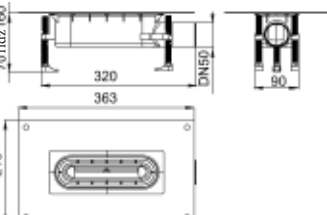
- Minimālistisks dizains
- Elektropulēta virsma
- Zems trokšņa līmenis (SSt I-III saskaņā ar VDI 4100)
- Viegli tīrīt
- Caurplūde līdz 0,8 l/s saskaņā ar LVS EN 1253-1
- Trapa klase A (saskaņā ar LVS EN 1253)

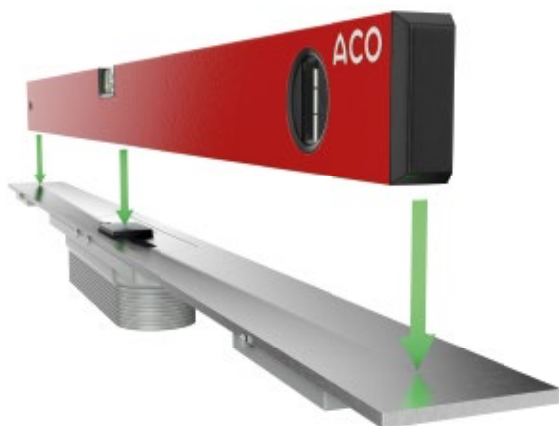


ACO ShowerDrain S+ nerūsējošā tērauda elektropolēts notekas korpuss ar hidroizolācijas audumu, ar resti, bez trapa

		Izmēri			Izstrādājuma kods
		Garums L mm	Platums B mm	Augstums H mm	
Notekas profils ar resti Stripes					
		800	55	12	9010.51.01
		900	55	12	9010.51.02
		1000	55	12	9010.51.03
		1200	55	12	9010.51.04
Notekas profils ar resti Plate					
		800	55	12	9010.51.11
		900	55	12	9010.51.12
		1000	55	12	9010.51.13
		1200	55	12	9010.51.14

Polipropilēna traps

		Apraksts	Montāžas augstums	Preces kods
		<ul style="list-style-type: none"> ■ Trapa korpuss PP DN50 ūdens līmenis sifonā -50 mm (traps ir testēts saskaņā ar EN 1253) 	90-180 mm	9010.51.20
		<ul style="list-style-type: none"> ■ Trapa korpuss PP □ DN50 □ ūdens līmenis sifonā -30 mm 	70-160 mm	9010.51.21



Montāžas laikā papildus ieteicams izmantot aco.lv un "Youtube" ievietoto Aco Showerdrain S+ montāžas instrukciju



Lai iztīrītu trapu, resti var viegli izņemt, uzspiežot ar logotipu marķētajam stūrim

ACO Showerdrain Public 80 dušas noteka publiskajām telpām

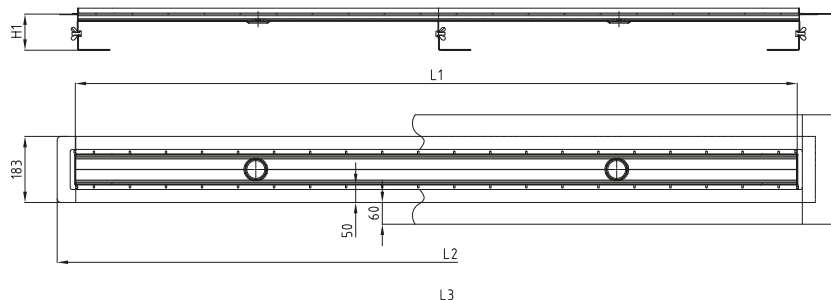


- Materiāls:
 - noteka: nerūsējošais tērauds
 - traps: polipropilēns (PP)
- Slodzes klase: K3 saskaņā ar LVS EN 1253-1
- Vidējais notekas platums: 80 mm
- Sertificētā dušas notekas caurplūde saskaņā ar LVS EN 1253-1 ar 50 mm izteci caur trapu:
 - ja teknes garums ir līdz 2000 mm: 0,95 l/s;
 - ja teknes garums ir līdz 3000 mm: 1,30 l/s;
- DN40/DN50 savienojums ir piemērots visām kanalizācijas caurulēm ar uznavu
- Izņemams polipropilēna sifons ar gumijas blīvi
- Ap notekas korpusu ir hidroizolācijas atloks

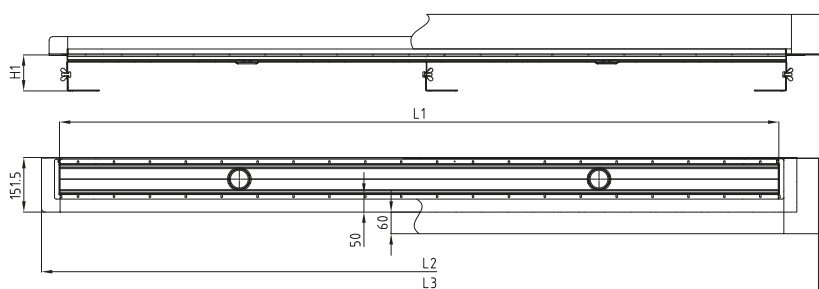
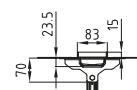


Izstrādājuma priekšrocības

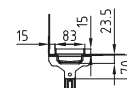
- Noteku garums līdz 3 m
- Minimālais montāžas augstums: 115 mm
- Ērta piekļuve kanalizācijas caurulei
- Trapa izvadu var pagriezt par 360°





Noteka ar horizontālu hidroizolācijas atloku (flanci)



Noteka ar vertikālu hidroizolācijas atloku (flanci)



ACO Showerdrain Public 80 dušas noteka, bez trapa, bez restes

	Izmēri						Izstrādājuma kods
	Garums L1, mm	Garums L2, mm	Garums L3, mm	Augstums H1*, mm	Augstums H1**, mm	Augstums H1 ar horizontālu trapu, mm	
ACO Public 80, horizontāls hidroizolācijas atloks (flancis)							
	1500	1600	1720	30-140	70-140	115-140	9008.60.15
	2000	2100	2220	30-140	70-140	115-140	9008.60.20
	2500	2600	2720	30-140	70-140	115-140	9008.60.25
	3000	3100	3220	30-140	70-140	115-140	9008.60.30
ACO Public 80, vertikāls hidroizolācijas atloks (flancis)							
	1500	1600	1720	30-140	70-140	115-140	9008.70.15
	2000	2100	2220	30-140	70-140	115-140	9008.70.20
	2500	2600	2720	30-140	70-140	115-140	9008.70.25
	3000	3100	3220	30-140	70-140	115-140	9008.70.30

*H_{min} nozāģējot kājiņas, izmantojot vertikālu trapu (izvada diametrs grīdā 130 mm)


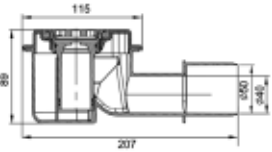

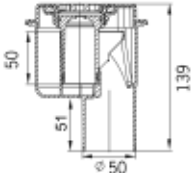
**H_{min} noņemot kājiņu stiprināšanas leņķa profilu, izmantojot vertikālu trapu (izvada diametrs grīdā 130 mm)

Polipropilēna trapi



2 trapi, ja notekas garums 1500 vai

2000 mm 3 trapi, ja notekas garums 2500

vai 3000 mm

		Apraksts	Preces kods
		<ul style="list-style-type: none"> ■ Trapa korpuss PP □ DN40/50 □ horizontāls □ montāžas augstums 100–128 mm □ ūdens līmenis sifonā – 50 mm 	9010.81.20
		<ul style="list-style-type: none"> ■ Trapa korpuss PP □ DN50 □ vertikāls □ montāžas augstums 15–128 mm □ ūdens līmenis sifonā – 50 mm 	9010.81.23

Notekas rēste no nerūsējošā tērauda

	Dizains	Apibūdinimas	Garums, mm	Izstrādājuma kods
	Quadrato	<ul style="list-style-type: none"> ■ Elektropulēta ■ Slodzes klase K3 	1500	9008.11.15
			2000	9008.11.20
			2500	9008.11.25
			3000	9008.11.30
	Tile	<ul style="list-style-type: none"> ■ Flīžu augstums kopā ar līmi: 10 mm ■ Slodzes klase K3 	1500	9008.20.15
			2000	9008.20.20
			2500	9008.20.25
			3000	9008.20.30



ACO ShowerDrain M+ dušas kanāls ar 360° grozāmu trapu, elastīgu hermetizēšanas lentu un sekundārām drenāžas atverēm



Izstrādājuma apraksts


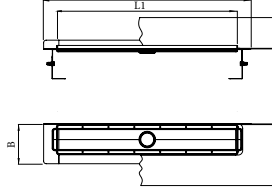

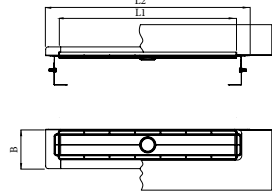
- Elastīga hermetizēšanas lentā
- Sekundārās drenāžas atveres (var neizmantot)
- Materiāli:
 - Kanāla korpuss: nerūsējošs tērauds, marka 1.4301
 - Traps: PP (polipropilēns)
- Slodzes klase K3 pēc EN 1253
- Iekšējais kanāla platums: 80 mm
- Ūdens caurplūde:
 - 0,5 l/s horizontāls traps (LVS EN 1253-1)
 - 0,7 l/s vertikāls traps (LVS EN 1253-1)
- Izplūdes diametrs: 40/50 mm

Izstrādājuma priekšrocības


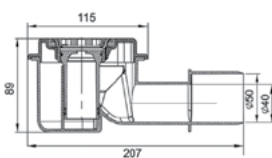

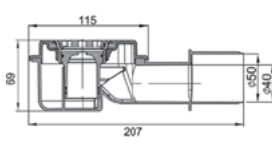

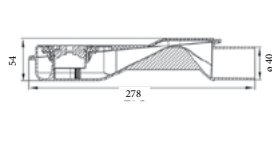

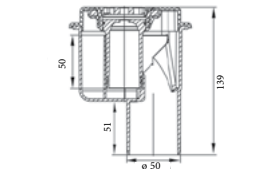
- Mazākais uzstādīšanas augstums: 59 mm (25 mm ūdens līmenis)
- sifonā) Laba pieeja pie noteku caurulēm tīrīšanai
- Traps apgriežams 360°
- Elektropulēta notekas virsma



ACO ShowerDrain M+ nerūsējoša tērauda kanāls korpuss ar hermetizēšanas audeklu, bez trapa un bez režģa

		Izmēri			Izstrādājuma kods
		Garums L1, mm	Garums L2, mm	Platums B, mm	
Bez sienas atloka (apkārt horizontālais atloks)					
		600	700	187	9010.87.06
		700	800		9010.87.00
		800	900		9010.87.01
		900	1000		9010.87.02
		1000	1100		9010.87.03
		1200	1300		9010.87.04
Ar sienas atloku (vertikālais atloks no vienas puses)					
		600	700	155	9010.87.16
		700	800		9010.87.10
		800	900		9010.87.11
		900	1000		9010.87.12
		1000	1100		9010.87.13
		1200	1300		9010.87.14

Polipropilēna traps

		Apraksts	Izstrādājuma kods
		<ul style="list-style-type: none"> • Trapa korpuss PP • DN40/50 • horizontāls • uzstādīšanas augstums 100–128 mm • ūdens līmenis sifonā – 50 mm 	9010.81.20
		<ul style="list-style-type: none"> • Trapa korpuss PP • DN40/50 • horizontāls • uzstādīšanas augstums 80–128 mm • ūdens līmenis sifonā – 30 mm 	9010.81.21
		<ul style="list-style-type: none"> • Trapa korpuss PP • DN40 • horizontāls • uzstādīšanas augstums 50–128 mm • ūdens līmenis sifonā – 25 mm 	9010.81.22
		<ul style="list-style-type: none"> • Trapa korpuss PP • DN50 • vertikāls • uzstādīšanas augstums 15–128 mm • ūdens līmenis sifonā – 50 mm 	9010.81.23

Matu sietiņš

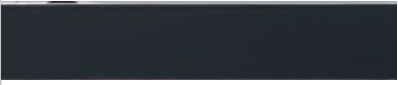


	Izstrādājuma kods
	9010.81.24

Kanāla režģi no nerūsējošā tērauda

	Dizains	Izstrādājuma kods				
		700 mm	800 mm	900 mm	1000 mm	1200 mm
	Wave	0153.73.42	0153.73.43	0153.73.44	0153.73.45	0153.73.46
	Quadrato	0153.73.59	0153.73.60	0153.73.61	0153.73.62	0153.73.63
	Mix	9010.56.03	9010.56.04	9010.56.05	9010.56.06	9010.56.07
	Flag	0153.73.69	0153.73.70	0153.73.71	0153.73.72	0153.73.73
	Stripe	9010.78.82	9010.78.83	9010.78.84	9010.78.85	9010.78.86
	Twist*	9010.76.82	9010.76.83	9010.76.84	9010.76.85	9010.76.86
	Floor	9010.78.87	9010.78.88	9010.78.89	9010.78.90	9010.78.91
	Tile	0153.81.87	0153.81.88	0153.81.89	0153.81.90	0153.81.91
	Piano	9010.72.12	9010.72.13	9010.72.14	9010.72.15	9010.72.16
	Signature**	Pēc pasūtījuma				

* Apgriezami režģi ar divām atšķirīgām virsmām (Solid un ielīmējamai flizei) ** Uzraksts pēc individuāla klienta pieprasījuma

Kanālu pārsegi no stikla

	Dizains	Izstrādājuma kods				
		700 mm	800 mm	900 mm	1000 mm	1200 mm
	Stikls, melns	9010.56.67	9010.56.68	9010.56.69	9010.56.70	9010.56.71
	Stikls, balts	9010.56.72	9010.56.73	9010.56.74	9010.56.75	9010.56.76
	Stikls, pelēks	9010.56.77	9010.56.78	9010.56.79	9010.56.80	9010.56.81

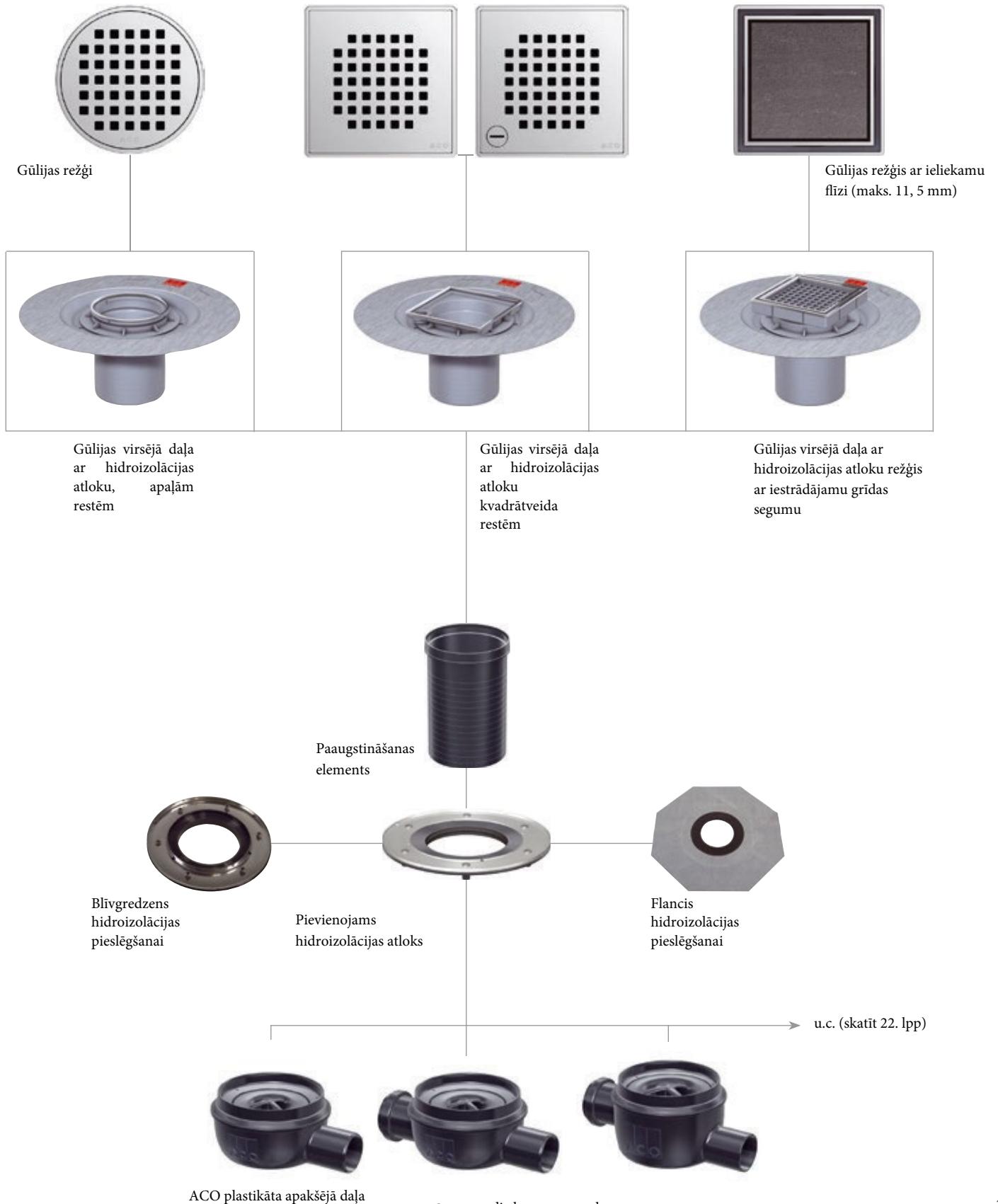




ACO

ACO

Komplektācija



**Gūlijas augšējā daļa
uzstādīšanai uz vietas**

Maksimālais flīžu augstums (iekļaujot flīžu limi) ir 11,5 mm.



Apaljie režģi

- ACO nerūsējošā tērauda režģi (biezums 50 mm)
- Spīdīga, elektropulēta virsma
- Brīvi ievietojami apaljie režģi
- Iespēja mainīt režģu dizainu, ja režģu diametrs atbilst 136 mm
- Slodzes klase K 3
- Draudzīgs basām kājām
- Svars 0,6 kg

Kvadrātveida režģi

- ACO nerūsējošā tērauda režģi
- Spīdīga, elektropulēta virsma
- Brīvi ievietojami un fiksējami kvadrātveida režģi
- Iespēja mainīt režģus, ja to izmēri atbilst 149 x 149 mm
- Slodzes klase K 3
- Draudzīgs basām kājām
- Svars 0,6 kg



Režģus var aizslēgt/ atslēgt ar monētu



Atslēdzot, režģis nedaudz paceļas

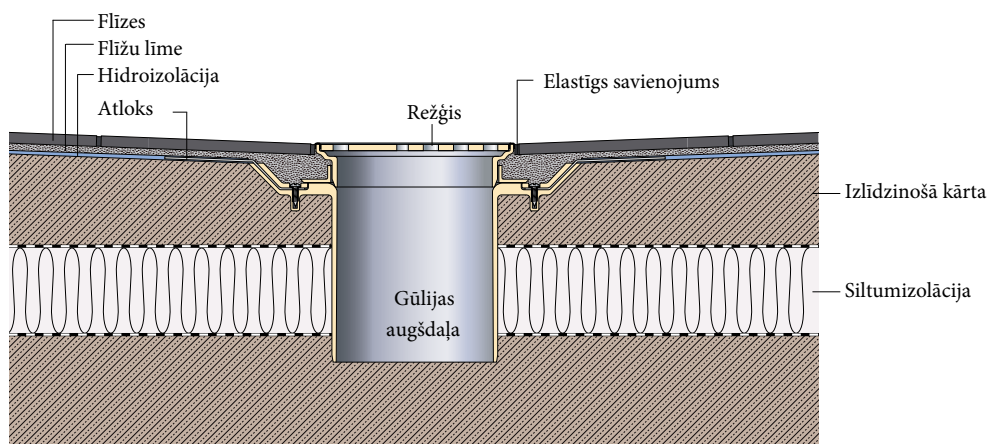


Režģis ir ērti un vienkārši izņemams

Hidroizolācija

Lai izvairītos no ēkas struktūras bojājumiem, ir jānodrošina uzticama hidroizolācija.

ACO iesaka izmantot gūlīju augšdaļas ar atloku, kas nodrošina labāku hidroizolāciju.



Gūlijas augšdaļa ar siltumizolāciju

Plastikāta gūliju augšējās daļas

	Apraksts	Preces kods	Augstums mm (min. – maks.)
	Augšdaļa stikla dizaina virsmām ar hidroizolācijas atloku	5141.37.00	34 – 110
	Kvadrātveida augšdaļa dizaina režģiem ar hidroizolācijas atloku	5141.48.00*	36-135
	Apaļa augšdaļa dizaina režģiem ar hidroizolācijas atloku	5141.42.00	36-135
	Augšdaļa dažāda veida virsmai, flizējams ar hidroizolācijas atloku	5141.31.00*	36-135
	Kvadrātveida augšdaļa no plastikāta ar nerūsējošā tērauda režģi, 100 x 100 mm, biezums 1,5 mm	2500.77.11	7-75
	Kvadrātveida augšdaļa no plastikāta ar nerūsējošā tērauda režģi, 150 x 150 mm, biezums 1,5 mm	2700.77.11*	15 – 96
	Kvadrātveida augšdaļa no plastikāta ar brīvi ievietojamu nerūsējošā tērauda režģi, 150 x 150 mm, biezums 5 mm	5141.22.00	15 – 96











ACO EasyFlow trapa apakšdaļa bez membrānas sifonā

		Apraksts	Izstrādājuma kods	Caurplūde, l/s (saskaņā ar EN 1253)
		Trapa korpuss, PP, DN50, vertikāls, ūdens līmenis sifonā – 50 mm	2500.55.00	1,5
		Trapa korpuss, PP, DN50, horizontāls, ūdens līmenis sifonā – 50 mm	2500.05.00	1,0
		Trapa korpuss, PP, DN50, horizontāls, ūdens līmenis sifonā – 30 mm	2505.05.00	0,8
		Trapa korpuss, PP, DN100, horizontāls, ūdens līmenis sifonā – 50 mm	2700.05.00	1,6
		Trapa korpuss, PP, DN100, vertikāls, ūdens līmenis sifonā – 50 mm	2810.00.00	1,6


ACO EasyFlow trapa apakšdaļa ar ūdens iztvaikošanu aizturošu membrānu sifonā

		Apraksts	Izstrādājuma kods	Caurlaidība, l/s (pēc EN 1253)
		Trapa korpuss, PP, DN50, vertikāls, ūdens līmenis sifonā – 50 mm	2500.55.15	1,2
		Trapa korpuss, PP, DN50, horizontāls, ūdens līmenis sifonā – 50 mm	2500.05.15	0,8
		Trapa korpuss, PP, DN50, horizontāls, ūdens līmenis sifonā – 30 mm	2505.05.15	0,65
		Trapa korpuss, PP, DN100, horizontāls, ūdens līmenis sifonā – 50 mm	2700.05.15	1,3
		Trapa korpuss, PP, DN100, vertikāls, ūdens līmenis sifonā – 50 m	2810.00.15	1,3

ACO EasyFlow trapa režģis no nerūsējošā tērauda, 4 mm biezs

	Dizains	Izstrādājuma kods
 	Quadrato režģis 140 x 140 mm, noslēdzams	5141.21.22
	Quadrato režģis 140 x 140 mm, nav noslēdzams	5141.08.22
	Quadrato apaļš režģis	5141.25.22
 	Forest režģis 140 x 140 mm, noslēdzams	5141.21.26
	Forest režģis 140 x 140 mm, nav noslēdzams	5141.20.26
	Forest apaļš režģis	5141.25.26
 	Wave režģis 140 x 140 mm, noslēdzams	5141.21.28
	Wave režģis 140 x 140 mm, nav noslēdzams	5141.08.28
	Wave apaļš režģis	5141.25.28
 	Hawaii režģis 140 x 140 mm, noslēdzams	5141.21.29
	Hawaii režģis 140 x 140 mm, nav noslēdzams	5141.20.29
	Hawaii apaļš režģis	5141.25.29
 	Mix režģis 140 x 140 mm, noslēdzams	5141.21.30
	Mix režģis 140 x 140 mm, nav noslēdzams	5141.20.30
	Mix apaļš režģis	5141.25.30

Trapa vāks no stikla

	Dizains	Izstrādājuma kods
	Stikls, melns	5141.38.01
	Stikls, balts	5141.38.02
	Stikls, pelēks	5141.38.03

Papildielementi

	Apraksts	Izstrādājuma kods
	Blīvgredzens hidroizolācijas pieslēgšanai	2040.00.02
	Hermetizēšanas atloks smērējamai hidroizolācijai	2040.00.01
	Paaugstināšanas elements, augstums 175 mm	2040.00.00

ACO dušas traps MG



Izstrādājuma apraksts

- Materiāls:
- Korpus: polipropilēns
- Rāmis un režģis: nerūsējošais tērauds
- Slodzes klase: K3 saskaņā ar LVS EN 1253
- Ūdens caurplūde saskaņā ar LVS EN 1253:
 - 0,5 l/s horizontāls traps (LVS EN 1253-1)
 - 0,7 l/s vertikāls traps (LVS EN 1253-1)
- Atloks: 50 mm platuma Elektropulēta režģu virsma
- Sifons: vienas daļas ar izņemamu starpsienas cauruli

Izstrādājuma priekšrocības

- Atbilst LVS EN 1253-1
- Mazs konstrukcijas augstums
- Visi trapi ar hermetizēšanas atloku
- Optimāla pieeja tīrīšanai

		Apraksts	Izstrādājuma kods
		<ul style="list-style-type: none"> • DN40 • Uzstādīšanas augstums 51 mm • Ūdens līmenis sifonā – 25 mm • Rāmis: <ul style="list-style-type: none"> • nerūsējošais tērauds • 105 x 105 mm • Režģis: <ul style="list-style-type: none"> • nerūsējošais tērauds • 95 x 95 mm 	2245.25.10
		<ul style="list-style-type: none"> • DN40/50 • Uzstādīšanas augstums 51 mm • Ūdens līmenis sifonā – 25 mm • Rāmis: <ul style="list-style-type: none"> • nerūsējošais tērauds • 150 x 150 mm • Režģis: <ul style="list-style-type: none"> • nerūsējošais tērauds • 140 x 140 mm 	2245.25.15
		<ul style="list-style-type: none"> • DN40/50 • Uzstādīšanas augstums 76 mm • Ūdens līmenis sifonā – 30 mm • Rāmis: <ul style="list-style-type: none"> • nerūsējošais tērauds • 105 x 105 mm • Režģis: <ul style="list-style-type: none"> • nerūsējošais tērauds • 95 x 95 mm 	2245.30.10

		Apraksts	Izstrādājuma kods
		<ul style="list-style-type: none"> • DN40/50 • Uzstādīšanas augstums 76 mm • Ūdens līmenis sifonā – 30 mm • Rāmis: <ul style="list-style-type: none"> • nerūsējošais tērauds • 150 x 150 mm • Režģis: <ul style="list-style-type: none"> • nerūsējošais tērauds • 140 x 140 mm 	2245.30.15
		<ul style="list-style-type: none"> • DN40/50 • Uzstādīšanas augstums 96 mm • Ūdens līmenis sifonā – 50 mm • Rāmis: <ul style="list-style-type: none"> • nerūsējošais tērauds • 105 x 105 mm • Režģis: <ul style="list-style-type: none"> • nerūsējošais tērauds • 95 x 95 mm 	2245.50.10
		<ul style="list-style-type: none"> • DN40/50 • Uzstādīšanas augstums 96 mm • Ūdens līmenis sifonā – 50 mm • Rāmis: <ul style="list-style-type: none"> • nerūsējošais tērauds • 150 x 150 mm • Režģis: <ul style="list-style-type: none"> • nerūsējošais tērauds • 140 x 140 mm 	2245.50.15
		<ul style="list-style-type: none"> • DN50 • Ūdens līmenis sifonā – 50 mm • Rāmis: <ul style="list-style-type: none"> • nerūsējošais tērauds • 105 x 105 mm • Režģis: <ul style="list-style-type: none"> • nerūsējošais tērauds • 95 x 95 mm 	2259.50.10
		<ul style="list-style-type: none"> • DN50 • Ūdens līmenis sifonā – 50 mm • Rāmis: <ul style="list-style-type: none"> • nerūsējošais tērauds • 150 x 150 mm • Režģis: <ul style="list-style-type: none"> • nerūsējošais tērauds • 140 x 140 mm 	2259.50.15

ACO ShowerStep profili



Izstrādājuma priekšrocības

- Trīs augstumi (10, 12,5 un 15 mm) dažāda biezuma
- flizēm Divi standarta garumi
- Sagatavoti slīpumi
- Viegli montēt

ACO ShowerStep profili ar matētu virsmu

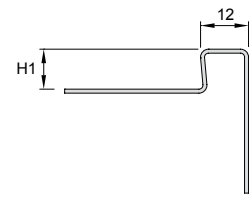
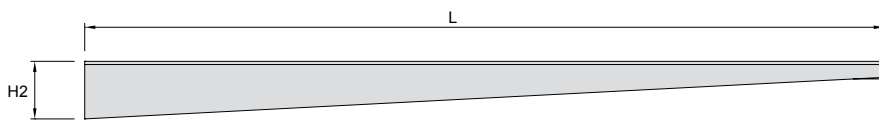
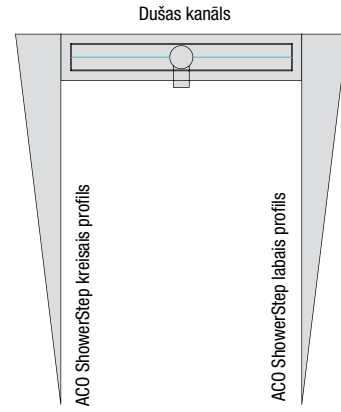
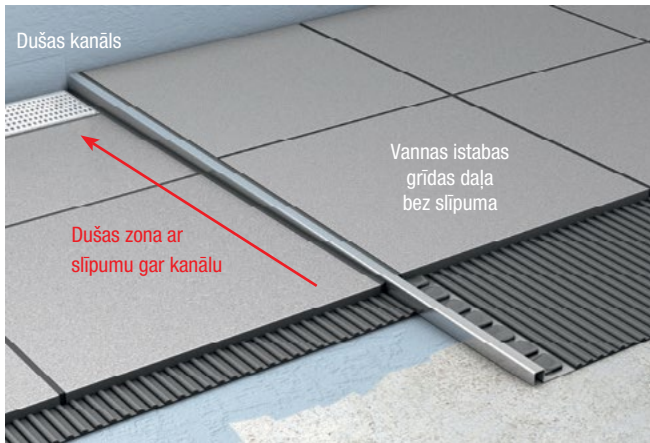
Tips	Garums L, mm	Augstums H1, mm	Augstums H2, mm	Izstrādājuma kods
Kreisais	1490	10	36	9010.72.41
Kreisais	1490	12,5		9010.72.42
Kreisais	1490	15		9010.72.43
Kreisais	990	10	30	9010.72.44
Kreisais	990	12,5		9010.72.45
Kreisais	990	15		9010.72.46
Labais	1490	10	36	9010.72.47
Labais	1490	12,5		9010.72.48
Labais	1490	15		9010.72.49
Labais	990	10	30	9010.72.50
Labais	990	12,5		9010.72.51
Labais	990	15		9010.72.52
Kreisais	1990	Pēc pasūtījuma		
Labais	1990			

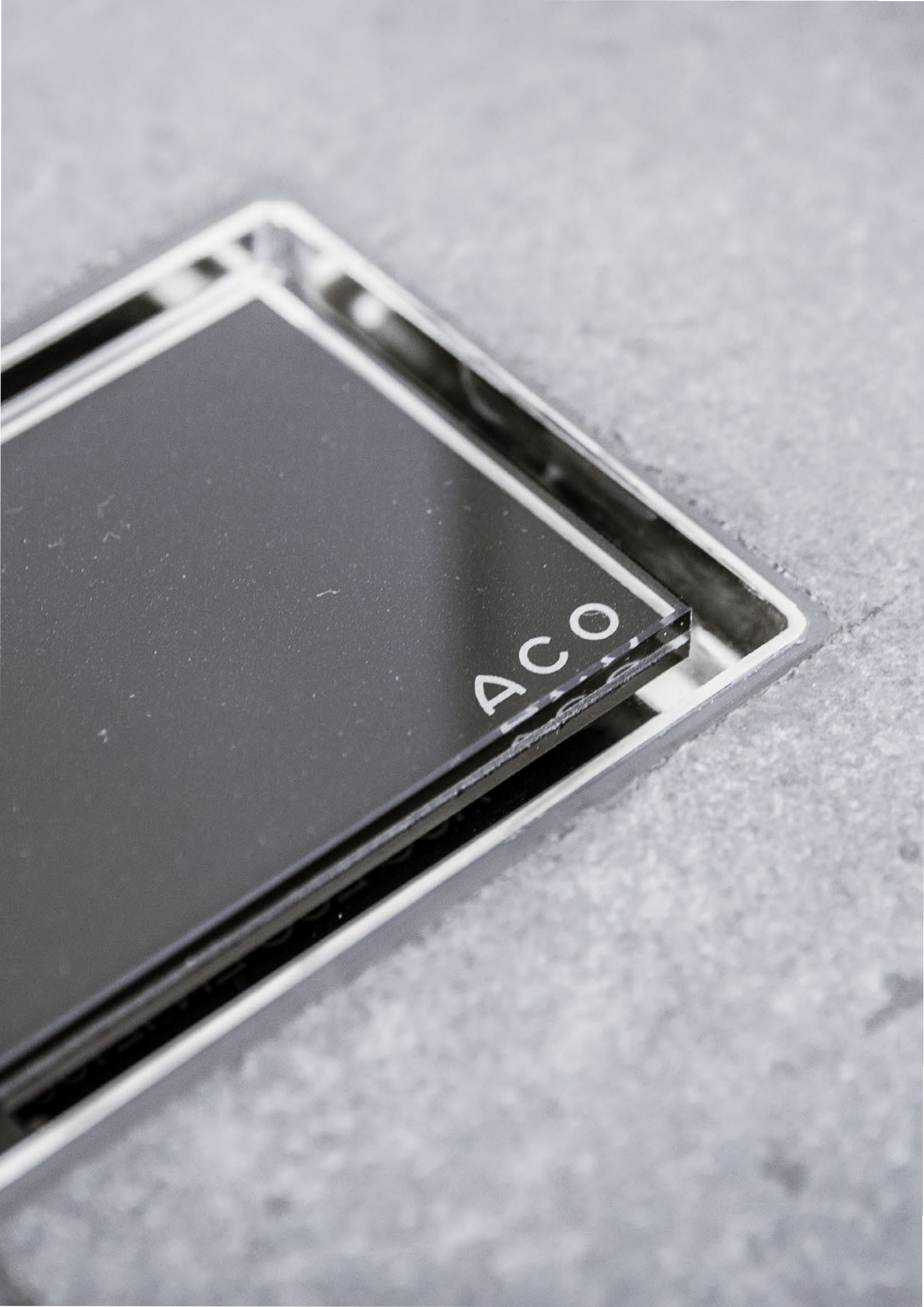
Izstrādājuma apraksts

- Materiāls: nerūsējošais 1.4301 markas tērauds
- Slodzes klase: K3
- Augšējās virsmas platums: 12mm, ir piemērots lietošanai ar vai bez stikla sienīņas
- Garums: standarta 990 un 1490 mm, var saīsināt līdz nepieciešamajam garumam
- Tips: var būt kreisais vai labais
- Krāsas: metāla matēta un melna

ACO ShowerStep profili ar melnu virsmu

Tips	Garums L, mm	Augstums H1, mm	Augstums H2, mm	Izstrādājuma kods
Kreisais	1490	10	36	9010.91.42
Kreisais	1490	12,5		9010.86.38
Kreisais	1490	15		9010.91.44
Kreisais	990	10	30	9010.91.45
Kreisais	990	12,5		9010.91.46
Kreisais	990	15		9010.91.47
Labais	1490	10	36	9010.91.48
Labais	1490	12,5		9010.86.39
Labais	1490	15		9010.91.50
Labais	990	10	30	9010.91.51
Labais	990	12,5		9010.91.52
Labais	990	15		9010.91.53





ACO

ACO izstrādājumi virszemes ūdens savākšanai,
atīrīšanai, uzkrāšanai un izvadīšanai



-
- Dušas telpu risinājumi
 - Nerūsējošā tērauda kanāli un trapi
 - Balkonu un terašu drenāžas
 - Nerūsējošā tērauda kanalizācijas caurules
 - Pretvārsti
 - Tehniskās un revīzijas lūkas
 - Tauku atdalītāji
 - Naftas atdalītāji
 - Smilšu atdalītāji
 - Lietus ūdens novadīšanas kanāli
 - Akumulācijas un infiltrācijas sistēmas
 - Sūkņu stacijas
 - Notekūdeņu pacelšanas iekārtas
-

SIA ACO Nordic

Dzelzavas iela 120z
Rīga, LV-1021
Tālr.: +371 673 779 27

aco@aco-nordic.lv
www.aco.lv

ACO. creating
the future of drainage

